

Počet | **Popis**1 | **SOLOLIFT2 D-2**

Pozn.: obr. výrobku se může lišit od skuteč. výrobku

Výrobní číslo: [97775318](#)

Sololift2 D-2 je kompaktní automatická přečerpávací stanice vhodná pro přečerpání šedé odpadní vody (bez fekálií) z aplikací, kde nelze odpadní vodu odvádět do kanalizace s využitím samospádu.

Sololift2 D-2 se používá pro:

- sprchy, umyvadla nebo bidety v místech pod úrovní kanalizace nebo při renovacích a modernizacích stávajících budov, kde je místo vzniku odpadních vod příliš vzdálené od domovní splaškové kanalizace, takže nelze použít přírodní sklon odpadních potrubí.

Extrémně nízká zapínací hladina pro nízké stavební výšky, výhodná zejména v souvislosti s použitím pro sprchy.

Sololift2 D-2 lze instalovat pod sprchu nebo i do jiných prostorů omezených míst.

Přečerpání kapalin obsahujících nepovolené materiály může způsobit poruchu zařízení a omezit poskytovanou záruku.

Kompaktní přečerpávací stanice obsahuje:

- kabel s nebo bez zástrčky (viz technická dokumentace)
- připojení výtlačného potrubí s adaptéry pro potrubí Ø22-40mm
- integrovaný zpětný ventil
- výkonný motor v tepelné ochraně, hladinového spínání a řízení
- flexibilní připojení vstupu (výškově nastavitelné) pro potrubí Ø36 nebo 40
- možnost ručního odstranění usazení (zablokování)
- odvětrávací ventil s ochranou proti přetečení
- fixační komponenty

Konstrukce v souladu s EN12050-2 a kontrola výroby externí institucí, unikátní vlastnosti zajištěné na rychlou instalaci, dlouhou životnost a snadné čištění.

Kapalina:

Přečerpávaná kapalina: Jakákoli viskózní kapalina

Maximum liquid temperature: 50 °C

Hustota: 998.2 kg/m³

Techn.:

Schval. značky na typovém štítku: CE,TR,VDEEMV,VDE,MORO

Toleranční pásmo kvality: ISO9906:2012 3B

Materiály:

Tlak. nádoba: Umělá hmota

Instalace:

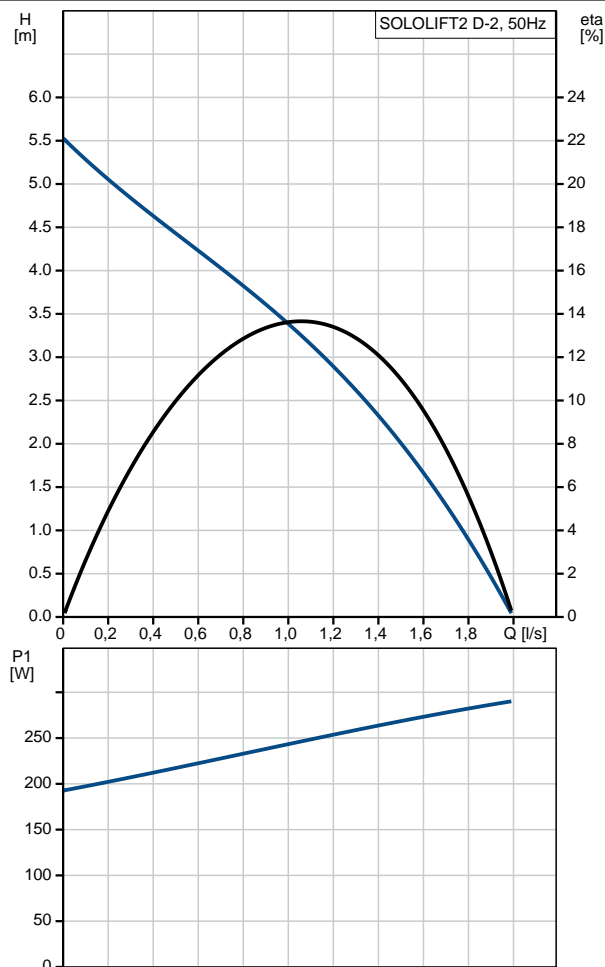
Sací hrdlo: 36/40/50

Výtlačné hrdlo: 22/32

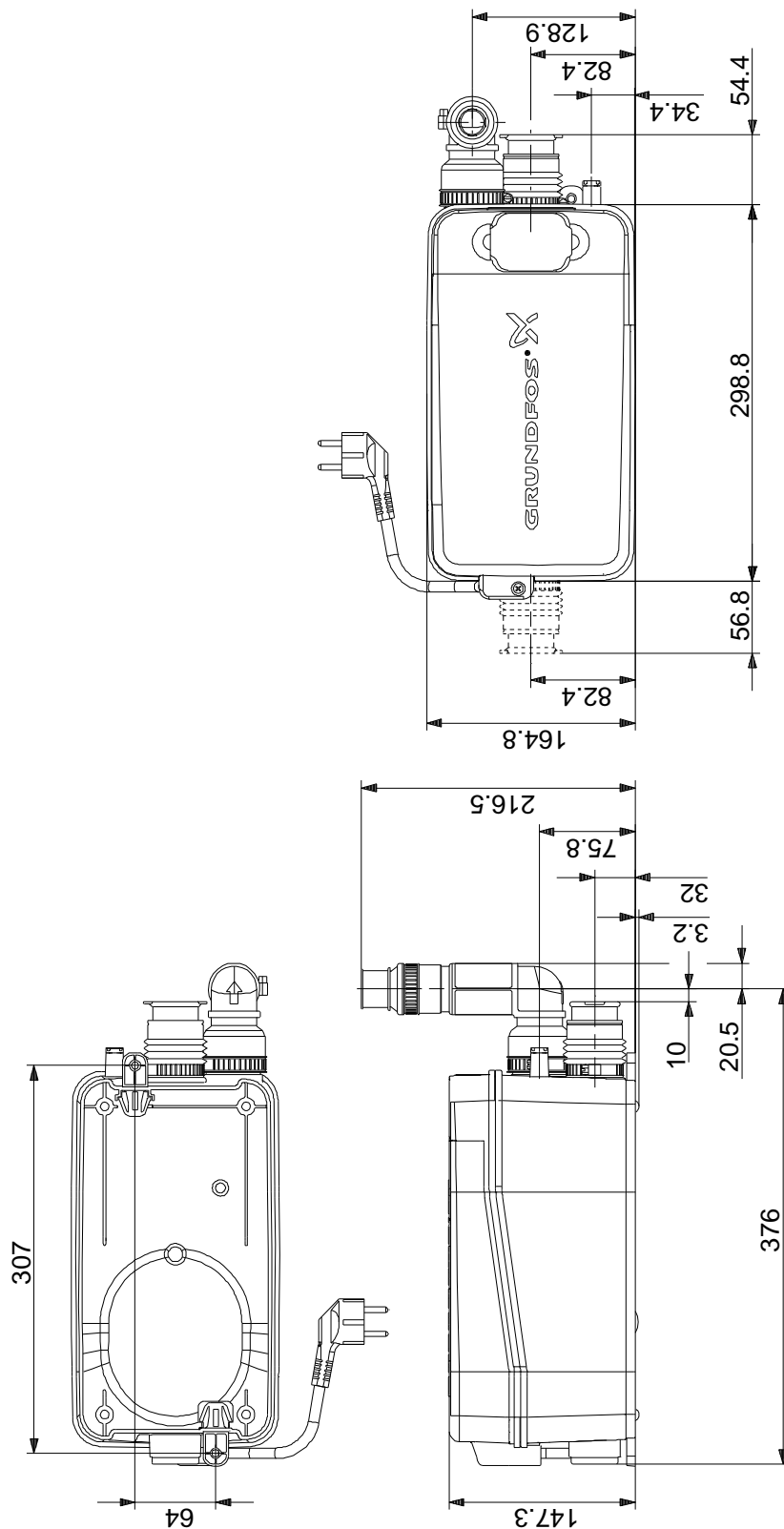
Počet | **Popis**

Počet vodičů :	3X0,75MM2
Elektrické údaje:	
Příkon - P1:	280 W
Frekvence el. sítě :	50 Hz
Jmenovitá napětí:	1 x 220-240 V
Jmenovitý el. proud:	1.3 A
Cos phi - power factor:	0.95
Jmenovitá otáčky:	2800 ot/min
Krytí (IEC 34-5):	IP44
Typ izolace (IEC 85):	F
Délka kabelu:	1.2 m
Typ kabelu:	H05VV-F-3G
Typ kabelové koncovky:	SCHUKO
Jiné:	
Čistá hmotnost:	4.69 kg
Hrubá hmotnost:	6.25 kg
Dánské číslo VVS:	614366632
Švédské číslo RSK:	5886548
Finské číslo LVI:	4965317
Norské číslo NRF:	9045713
Země pro vodu:	RS
Číslo tarifu:	84137021

Popis	Hodnota
Všeobecná informace:	
Název výrobku:	SOLOLIFT2 D-2
Objednávací číslo:	97775318
EAN kód:	5710624187272
Cena:	EUR 431
Techn.:	
Max. dopravní výška:	5.5 m
Schval. značky na typovém štítku:	CE,TR,VDEEMV,VDE,MORO
Toleranční pásmo křivky:	ISO9906:2012 3B
Materiály:	
Tlak. nádoba:	Umělá hmota
Instalace:	
Sací hrdlo:	36/40/50
Výtlačné hrdlo:	22/32
Počet vodičů:	3X0,75MM2
Kapalina:	
Operovaná kapalina:	Jakákoli viskózní kapalina
Maximum liquid temperature:	50 °C
Hustota:	998.2 kg/m ³
Elektrické údaje:	
Príkon - P1:	280 W
Frekvence el. sítě:	50 Hz
Jmenovitá napětí:	1 x 220-240 V
Jmenovitý el. proud:	1.3 A
Cos phi - power factor:	0.95
Jmenovitá otáčky:	2800 ot/min
Krytí (IEC 34-5):	IP44
Typ izolace (IEC 85):	F
Teplotní ochrana:	THERMIK S06-160-05
Délka kabelu:	1.2 m
Typ kabelu:	H05VV-F-3G
Typ kabelové koncovky:	SCHUKO
Jiné:	
Čistá hmotnost:	4.69 kg
Hrubá hmotnost:	6.25 kg
Výrobní program:	Mezinárodní
Dánské číslo VVS:	614366632
Švédské číslo RSK:	5886548
Finské číslo LVI:	4965317
Norské číslo NRF:	9045713
Země původu:	RS
Číslo tarifu:	84137021



97775318 SOLOLIFT2 D-2 50 Hz



Poznámka! Všechny jednotky musí být v[mm] jestliže není uvedeno jinak.
 Poznámka: tento zjednodušený rozměrový náčrtek nezobrazuje všechny detaily.