

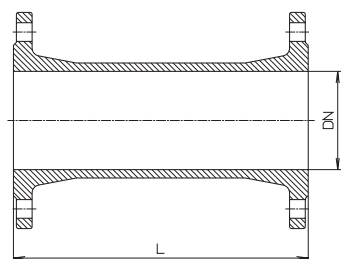
Přírubové tvarovky

- EN 545
- provozní tlak max. PN 16
- z tvárné litiny EN-GJS- 400-18 EN 1563 (GGG 400 - DIN 1693) s epoxidovou ochrannou vrstvou
- příruby podle EN 1092-2 (DIN 28605)
- standardní vrtání podle DIN 2501 - PN 10, vrtání PN 16 do DN200
- určeno pro pitnou vodu a neagresivní odpadní vodu (jiná média na dotaz)

č. 8500

Dvoupřírubový kus

FF-kusy

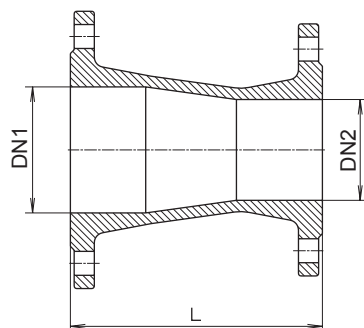


L	stavební délka/DN								
	50	65	80	100	125	150	200	250	300
100	●	●	●	●	●	●	●		
150	●		●	●					
200	●	●	●	●	●	●	●		
250	●	●	●	●	●	●			
300	●	●	●	●	●	●	●	●	●
400	●	●	●	●	●	●	●	●	●
500	●	●	●	●	●	●	●	●	●
600	●	●	●	●	●	●	●	●	●
800	●	●	●	●	●	●	●	●	●
1000	●	●	●	●	●	●	●	●	●

č. 8550

Přírubové přechody

FFR-kusy



DN1	DN2	L	
65	50	200	●
	80*	200	●
80*	50	200	●
	65	200	●
100	50	200	●
	65	200	●
100	80	200	●
	65	400	●
125	80	200	●
	100	200	●
150	80	200	●
	100	200	●
	125	200	●

DN1	DN2	L	
200	80	300	●
	100	300	●
	125	300	●
	150	300	●
250	100	300	●
	125	300	●
	150	300	●
	200	300	●
300	150	300	●
	200	300	●
	250	300	●

* možnost dodání vrtání 4 díry

Přírubové tvarovky

Přírubová kolena

č. 8530

FFK-kusy 90°

č. 8540

FFK-kusy 45°

č. 8543

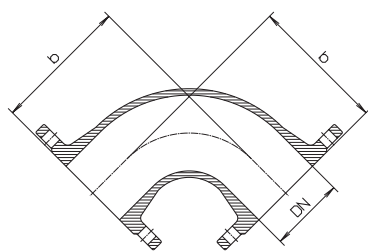
FFK-kusy 30°

č. 8542

FFK- kusy 22 1/2°

č. 8541

FFK-kusy 11 1/4°



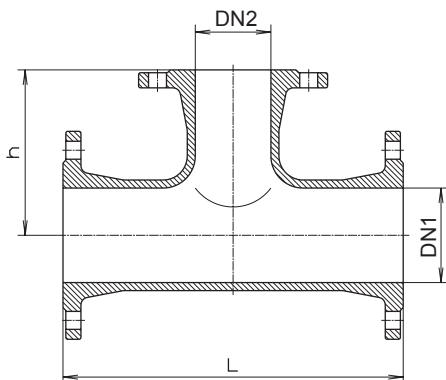
úhel	DN	b	
90°	50	150	●
	65	165	●
	80*	165	●
	100	180	●
	125	200	●
	150	220	●
	200	260	●
	250	350	●
45°	50	150	●
	65	165	●
	80	130	●
	100	140	●
	125	150	●
	150	160	●
	200	180	●
	250	350	●
300	400	●	

úhel	DN	b	
30°	80	130	●
	100	140	●
	125	225	●
	150	160	●
	200	180	●
	250	210	●
	300	255	●
22 1/2°	80	130	●
	100	140	●
	125	225	●
	150	160	●
	200	180	●
11 1/4°	250	210	●
	300	255	●
	80	130	●
	100	140	●
	125	225	●
	150	160	●
	200	180	●
	250	210	●
300	255	●	

* možnost dodání vrtání 4 díry

č. 8510

Přírubové T-kusy



DN1	DN2	L	h	
50	50	300	150	●
65	50	330	157	●
	65	330	165	●
80	50	330	160	●
	65	330	165	●
	80	330	165	●
100	50	360	170	●
	65	360	175	●
	80	360	175	●
	100	360	180	●
125	50	400	185	●
	65	400	190	●
	80	400	190	●
	100	400	195	●
	125	400	200	●
150	50	440	200	●
	65	440	205	●
	80	440	205	●
	100	440	210	●
	125	440	215	●
	150	440	220	●

DN1	DN2	L	h	
200	50	520	230	●
	65	520	235	●
	80	520	235	●
	100	520	240	●
	125	520	245	●
	150	520	250	●
250	200	520	260	●
	80	700	270	●
	100	700	275	●
	125	700	285	●
	150	700	300	●
300	200	700	325	●
	250	700	350	●
	80	800	290	●
	100	800	300	●
	125	800	305	●
	150	800	325	●
	200	800	350	●
250	800	375	●	
300	800	400	●	

* možnost dodání vrtání 4 díry