

TRUBNÍ TVAROVKY

přírubové koleno 90° s patkou



Konstrukční charakteristiky

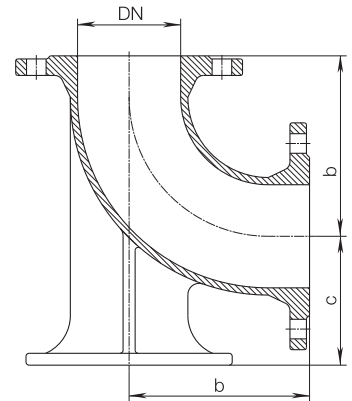
- dle EN 545
- provozní tlak PN 16
- z tvárné litiny s epoxidovou povrchovou úpravou
- rozměry přírub dle EN 1092-2 | PN 16
- vrtání přírub dle EN 1092-2 | PN 10

DN	b	c	hmotnost
50	150	90	8,40
80	165	110	13,40
100	180	125	16,80
150	220	160	29,50
200	260	190	46,00

* na objednávku k dodání DN 80 s volnou přírubou č.5044

Přírubové koleno 90° s patkou N-kus

č. 5049

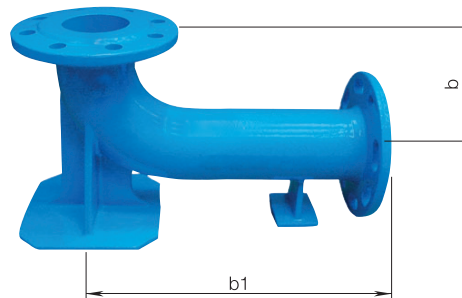


Konstrukční charakteristiky

- provozní tlak PN 16
- z tvárné litiny s epoxidovou povrchovou úpravou
- rozměry přírub dle EN 1092-2 | PN 16
- vrtání přírub dle EN 1092-2 | PN 10

DN	b	b1	c	hmotnost
80	165	365	110	17,80

Prodloužené přírubové koleno 90° s patkou č. 5050



D 3/2

HAWLE ARMATURY, spol. s r.o. 252 42 Jesenice u Prahy - Česká republika - Říčanská 375
Tel.: +420 241 003 111 - Fax: +420 241 003 333 - e-mail: mail@hawle.cz - www.hawle.cz