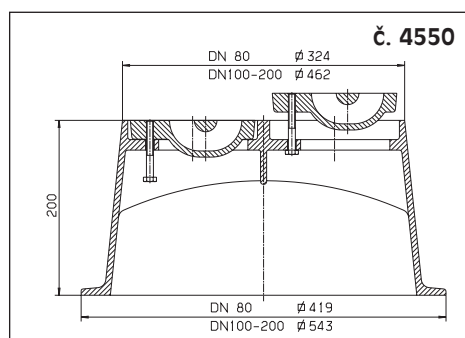
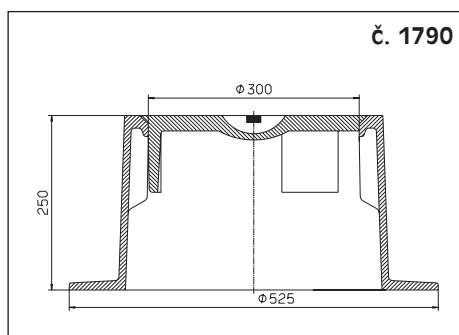
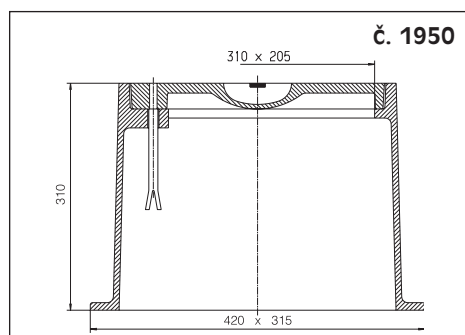
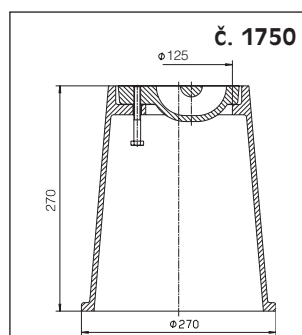
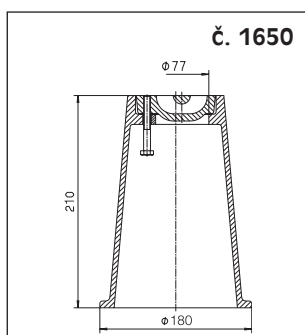
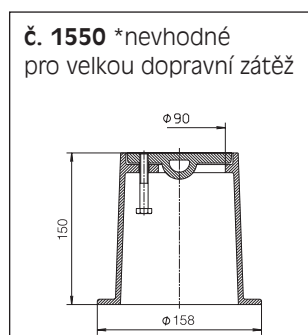


model pro	obj.č.	provedení	materiál	hmotnost [kg]	
armatury pro domovní přípojky	<b>1550</b>	lehké	šedá litina GG 200 bitumenovaná	2,8	●
	<b>1650*</b>	těžké	šedá litina GG 200 bitumenovaná	6,5	●
šoupátka Combi-T	<b>1750*</b>		šedá litina GG 200 bitumenovaná	11,3	●
podzemní hydranty	<b>1950*</b>		šedá litina GG 200 bitumenovaná	21,0   32,0	●
za- a odvzdušňovací souprava	<b>1790</b>		šedá litina GG 200 bitumenovaná	41,5	●
Combi III a Combi-IV	<b>4550</b>	DN 80+	tvárná litina GGG 400 bitumenovaná	34,0	●
	<b>4550</b>	DN 100-200++	tvárná litina GGG 400 bitumenovaná	54,5	●

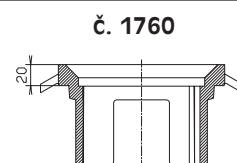


- + pro provedení E DN 80-150
- pro provedení E2 DN 80
- ++ pro provedení E DN 200
- pro provedení E2 DN 100-200
- \* na objednání uliční poklopy s nápisem KANÁL



## Přechodové kroužky

již zapuštěné tuhé uliční poklopy mohou být s pomocí přechodového kroužku přestavěny na teleskopický systém.



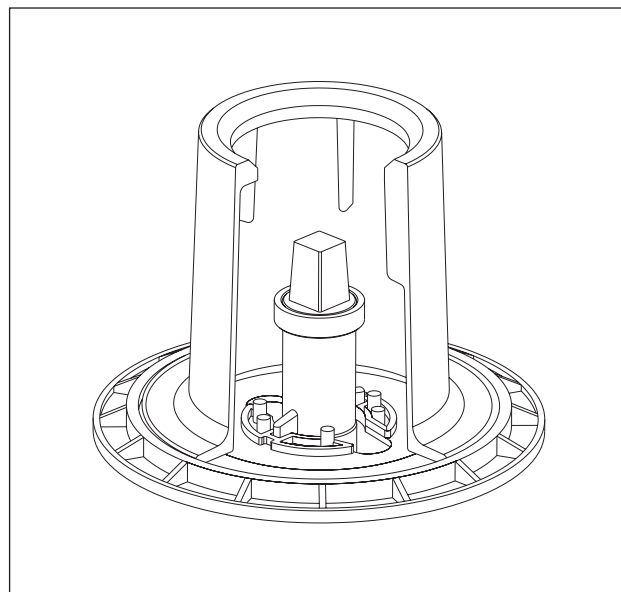
pro uliční poklop č. 1550	obj. č. 1560	ze šedé litiny GG 250, bitumenované	hmotnost 0,9 kg	●
pro uliční poklop č. 1650	obj. č. 1660	ze šedé litiny GG 250, bitumenované	hmotnost 0,9 kg	●
pro uliční poklop č. 1750	obj. č. 1760	ze šedé litiny GG 250, bitumenované	hmotnost 2,7 kg	●

# Podkladové desky pro uliční poklopy

určeno k poklopům odpovídajícím:	obj. č.	hmotnost [kg]	
DIN 4056 a DIN 4057	<b>3481</b>	0,6	●
DIN 4055	<b>3482</b>	2,0	●

## z recyklovaného plastu

- tvarově stálá
- jednoduchá montáž
- nízká hmotnost
- nepodléhá korozi

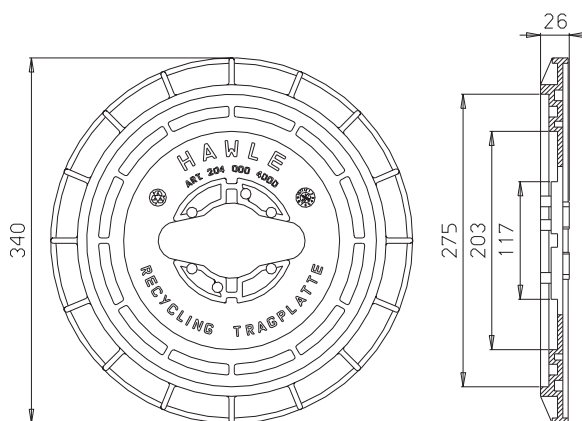


## Univerzální podkladová deska č. 3481

pro uliční poklopy dle:

- DIN 4056 (šoupátkové)
- DIN 4057, část 9.38 a 11.74 (armatur domovních přípojek)

**Zajišťuje Hawle teleskopické zemní soupravy pro šoupátka, Combi armatury a šoupátka domovních přípojek (armatury).**



## Podkladová deska č. 3482

pro uliční poklopy dle:

- DIN 4055 (pro podzemní hydranty)

