



AVK PLASTOVÉ ULIČNÍ POKLOPY PA+

7.2.11, 7.2.13, 7.2.15

Ventilkový, šoupatový a hydrantový uliční poklop s litinovým víčkem

80/32, 31, 30

AVK plastové uliční poklopy. Tělo z PA+, víčko z litiny GJL-200 (GG-20), přezka a šroub z nerezové oceli A2. Popis víčka W případně HYDRANT. Žebrování těla pro fixaci poklopu v asfaltu.

Popis výrobku:

Plastové uliční poklopy s litinovým víčkem, teplotní odolnost 250°C. Rozměry dle DIN norem.

Standarty:

- Ventilkový poklop dle DIN 4057.
- Šoupatový poklop dle DIN 4056.
- Hydrantový poklop dle DIN 4055.

Testy/Schválení:

- Schváleno dle DVGW 310-2, EN 124
- Číslo certifikátu, ventilkový DW-6430BP0141.
- Číslo certifikátu, šoupatový DW-6430BP0140.
- Číslo certifikátu, hydrantový DW-6430BP0136.

Technické přednosti:

- Velké víčko pro snadný přístup a čištění vnitřku poklopu.
- Nízká hmotnost celého poklopu usnadňující manipulaci s poklopy.
- Vysoká hmotnost víčka minimalizující riziko vyskočení z poklopu.
- Díky přechodu plast – litina snadné otevírání víček i v zimním období.
- Vhodné pro použití i do litých asfaltů.
- Snížená hlučnost při přejezdu poklopu.
- Žebrování těla pro fixaci poklopu v asfaltu.
- Poklop je možné osadit bez ohledu na směr jízdy.

Příslušenství:

Podkladové desky pro ventilkové a šoupatové poklopy 7.2.10 a 7.2.19, podkladová deska pro hydrantové poklopy 7.2.17, zemní soupravy 7.5, 7.7 a 7.10.



7.2.11 PA+ poklop ventilkový

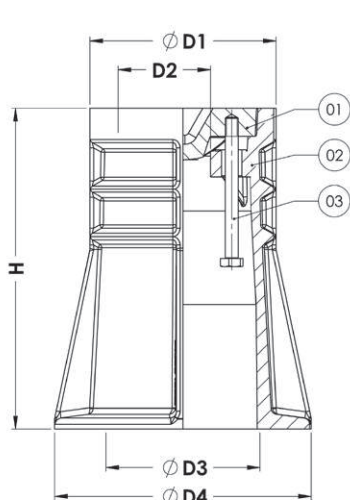


7.2.13 PA+ poklop šoupatový

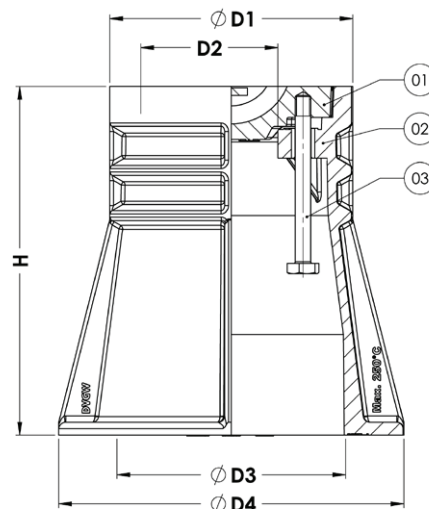


7.2.15 PA+ poklop hydrantový

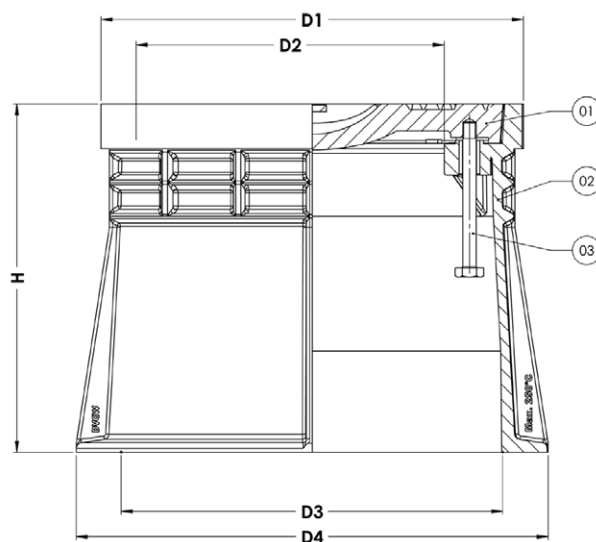
Expect ... **AVR**



7.2.11 PA+ poklop ventilkový



7.2.13 PA+ poklop šoupatový



7.2.15 PA+ poklop hydrantový

Technický popis

1. Víčko	EN-GJL-200	3. Šroub M10x110	Nerezová ocel AISI 304
2. Tělo	PA+		

Objednací čísla a dimenze

AVK obj. č.	D1	D2	D3	D4	D5	D6	D7	D8	H	Hmotnost
	mm	mm	mm	mm	mm	mm	mm	mm	mm	kg
7.2.11	145	72	120	200	100	-	-	-	250	3,0
7.2.13	188	106	177	267	140	-	-	-	270	5,8
7.2.15	376	274	340	420	268	207	236	316	310	14,7