



LITINOVÉ ULIČNÍ POKLOPY

7.2.4, 7.2.5, 7.2.7

Ventilkový, šoupatový a hydrantový uliční poklop s litinovým víčkem

Litínové uliční poklopy. Tělo i víčko z litiny GGG 40. Popis víčka VODA případně HYDRANT.

Popis výrobku:

Litínové uliční poklopy.

Technické přednosti:

- Klasické provedení uličního poklopu.
- Bitumenová povrchová ochrana.

Příslušenství:

Podkladové desky pro ventilkové a šoupatové poklopy 7.2.10 a 7.2.19, podkladová deska pro hydrantové poklopy 7.2.17, zemní soupravy 7.5, 7.7 a 7.10.



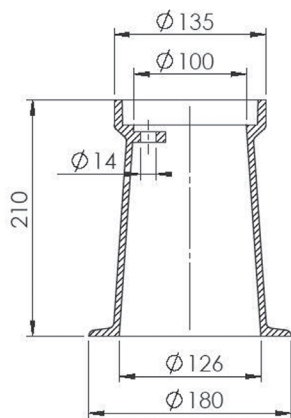
7.2.5 uliční poklop ventilkový



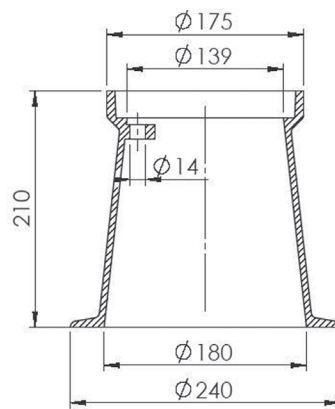
7.2.4 uliční poklop šoupatový



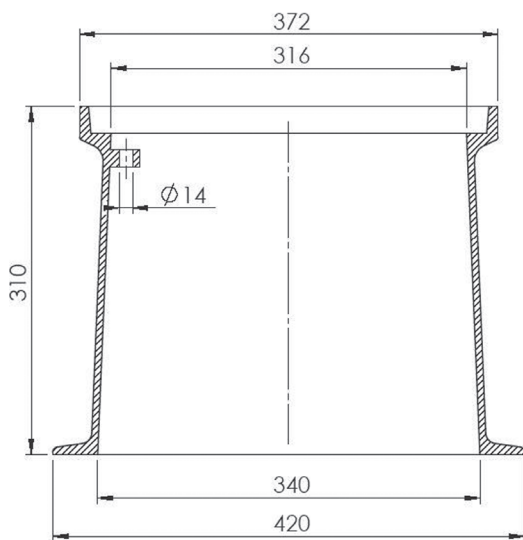
7.2.7 uliční poklop hydrantový



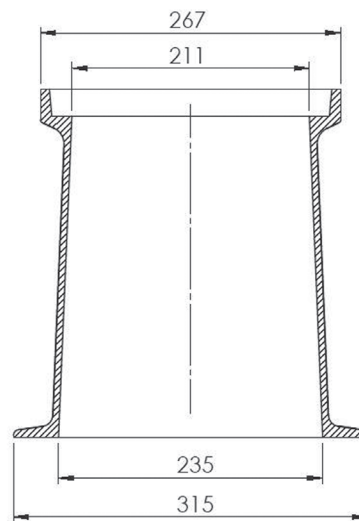
7.2.5 uliční poklop ventilkový



7.2.4 uliční poklop šoupatový



7.2.7 uliční poklop hydrantový



Technický popis

1. Tělo	Šedá litina	3. Podkladové desky	Šedá litina
2. Víčko	Šedá litina		