



## EURO PLOVOUCÍ ULIČNÍ POKLOPY

7.2.1, 7.2.8

### Plovoucí litinové uliční poklopy čtvercové a kulaté

Plovoucí uliční poklop. Tělo a víko z tvárné litiny, epoxidová povrchová ochrana.

#### Popis výrobku:

Plovoucí uliční poklop s bajonetovým spojem pro zemní soupravu. Popis těla poklopu VODA případně KANAL.

#### Technické přednosti:

- Ve spojení s teleskopickou zemní soupravou snadné dosažení požadované nivelety.
- Bajonetový spoj zajišťuje vystředění zemní soupravy v poklopu.
- Těsnění mezi tělem a víčkem zabraňuje zatékání vody, vnikání nečistot a v zimním období zamrznutí víčka k tělu poklopu.
- Při použití EURO plovoucího poklopu není nutné používat podkladové desky.
- Možnost dodávky s logem společnosti na víčku poklopu.

#### Příslušenství:

Zemní soupravy 7.5, 7.7 a 7.10.

6



7.2.1 EURO uliční poklop kulatý



7.2.8 EURO uliční poklop čtvercový



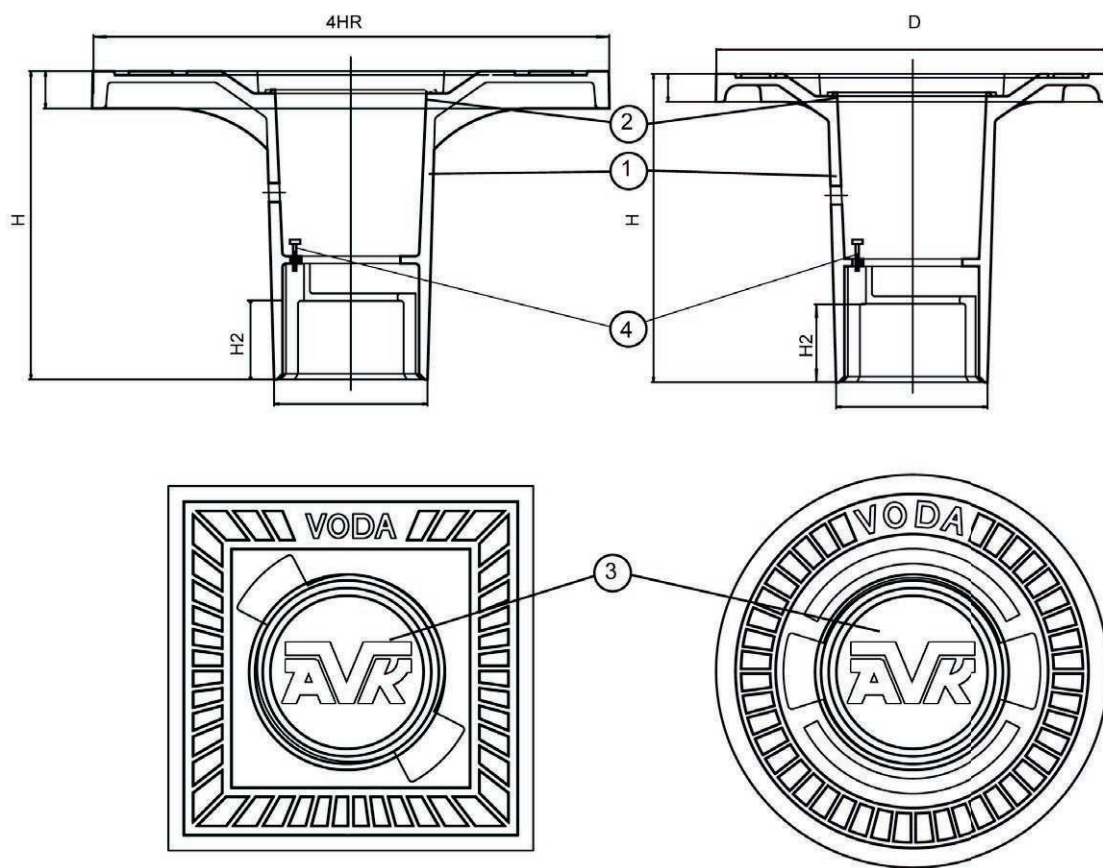
7.2.3 EURO uliční poklop kanalizace

Expect ... **AVR**

# EURO PLOVOUCÍ ULIČNÍ POKLOPY

7.2.1, 7.2.8

Plovoucí litinové uliční poklopy čtvercové a kulaté



## Technický popis

1. Tělo	Tvárná litina GJS-500-7 dle EN 1563	3. Víčko	Tvárná litina GJS-500-7 dle EN 1563
2. Těsnění	EPDM pryž	4. Pojistný šroub s maticí	Galvanizovaná ocel

## Objednací čísla a dimenze

AVK obj. č.	4HR	D	H	H2	Hmotnost
	mm	mm	mm	mm	kg
7.2.1	-	205	165	46	4,3
7.2.8	195x195	-	165	46	4,9