

## RSB instalační box – vana/sprcha na omítku

Prefabrikovaná montážní jednotka, univerzálně použitelné na omítku či pod omítku, pro suchou a mokrou výstavbu, dřevěné konstrukce, předstěny a betonovou výstavbu obsahuje integrované upevňovací plíšky, izolační tělo z tvrdé polyuretanové pěny (PUR), která slouží jako tepelná (100% tepelná izolace dle EnEV / DIN 1988-200) a zvuková izolace a zároveň zamezuje vzniku kondenzátu, v souladu s nařízením EU - REACH, bez halogenů a FCKW, středový kříž

a zvýrazněné drážky k přesnému vyrovnání, z výroby kompletně předmontované a připravené na napojení s trubkami RAUTITAN Stabil až k hrubé podlaze, potrubí je barevně odlišeno 9 mm izolací, (studená voda – zelená, teplá voda – červená, míchaná voda – šedá), konce trubky a nástěnky jsou hygienicky uzavřeny ochrannou krytkou, nástěnky jsou na milimetr přesně a pevně usazené a odolné proti otočení, všechny spoje ve výrobě tlakově odzkoušené.

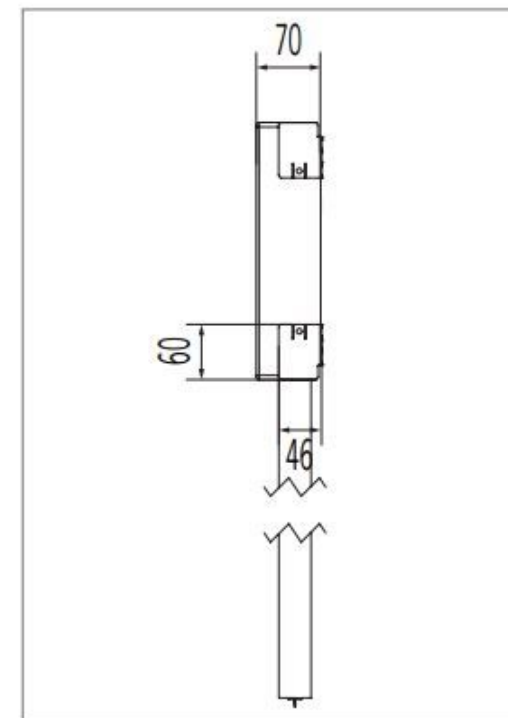
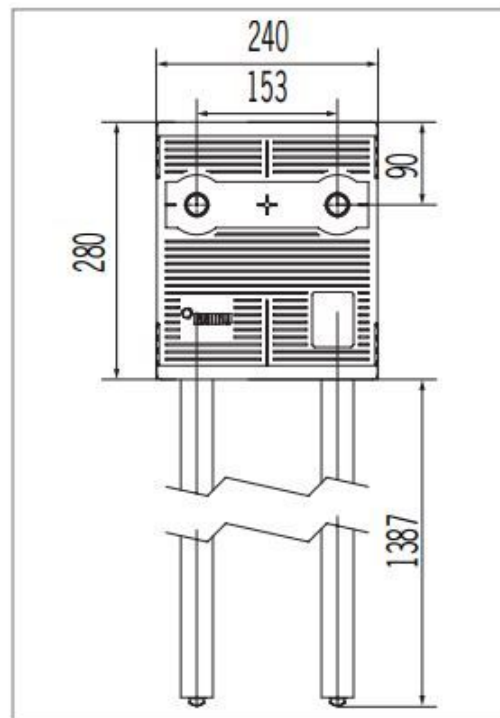
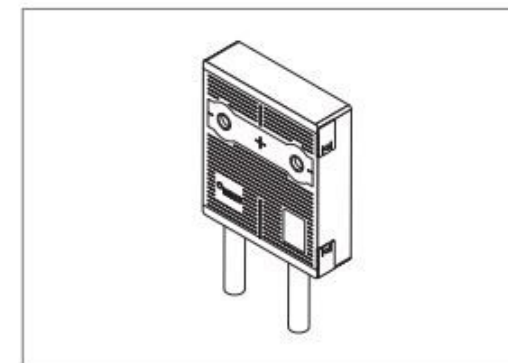
Tepelná vodivost těla boxu: 0,037 W/mK při 40 °C

Objemová hmotnost pěny PUR: > 55 kg/m<sup>3</sup>

Chování při hoření: stavební materiál třídy B2 dle DIN 4102-1

třída E dle ČSN EN 13501-1

Ochrana proti hluku: přezkoušeno dle DIN 4109



Č. výr.	Rozměry Rautitan	Hmotnost kg/ks
11102281001	RAUTITAN stabil 16,2 x 2,6 mm	1,300