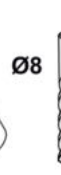
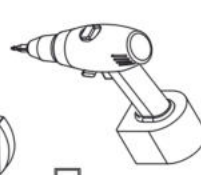
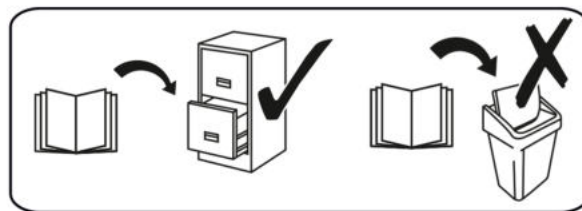
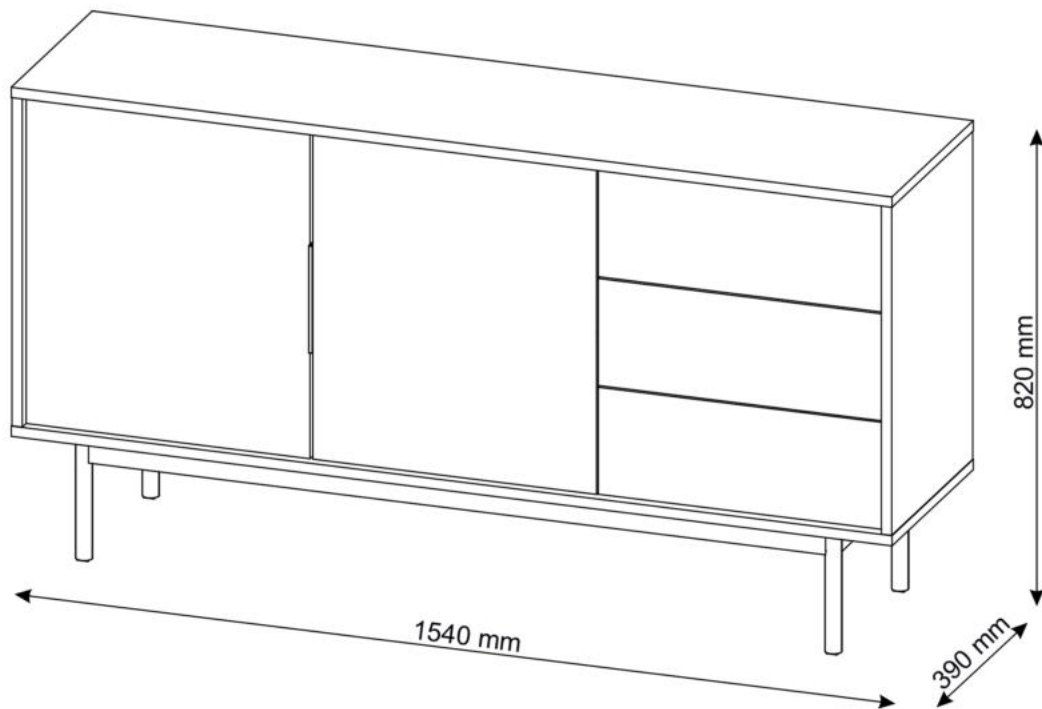
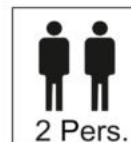


VIVALA 2D3DR



Ø8



2 Pers.



120 min

CZ: Povrch nábytku čistěte pouze přípravky určenými k ošetřování nábytku.



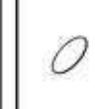


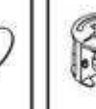





SK: Povrch nábytku čistite iba prostriedkami určenými na ošetrovanie nábytku.



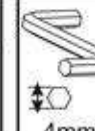






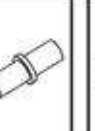
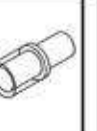
RO: Suprafața ei trebuie să fie curățată numai cu substanțe destinate pentru curățarea mobilei.

HU: A bútor felületét csak bútorápoló szerekkel szabad tisztítani.

HR: Površinu namještaja treba čistiti samo sredstvima za njegu namještaja.

SI: Površino pohištva čistite samo s sredstvi za nego pohištva

A0	B1	B4	C2	C4	C7	D0	D4	D5	D21	E0
										
Ø8x30	Ø7x50				16 mm	3x15	3.5x16	3.5x16	5x13	8x50
x28	x34	x34	x20	x20	x20	x33	x11	x24	x24	x2

J5	J6	K	L21	M1	M3	N12	P0	Q0	Q4	U2
										
		4mm				L-300				
x2	x2	x1	x1	x27	x6	x3	x2	x8	x2	x4

3x15



3.5x16



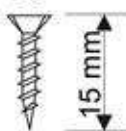
5x13



3.5x16

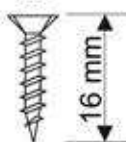


D0



15 mm

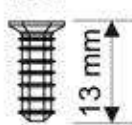
D5



16 mm

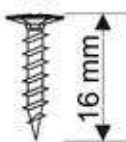


D21

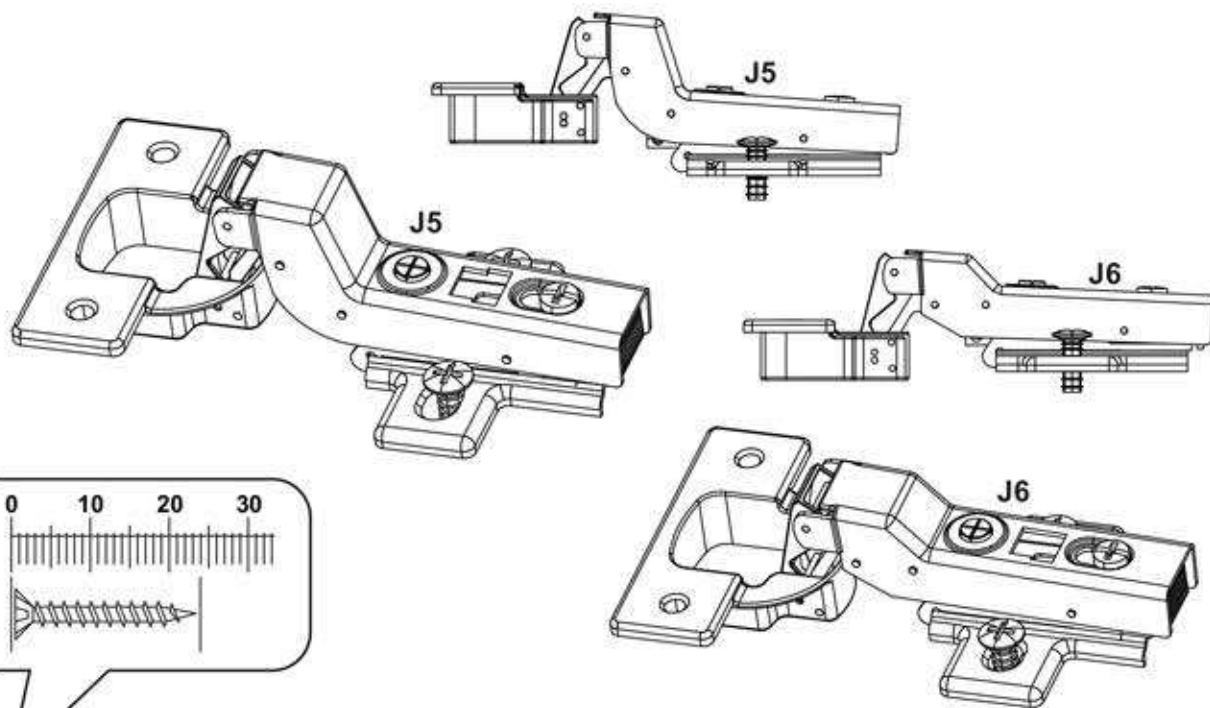


13 mm

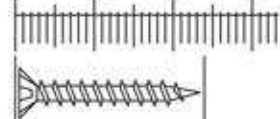
D4



16 mm



0 10 20 30



0 10 20 30 40 50 60 70 80 90 100 110 120 130 140 150 160 170

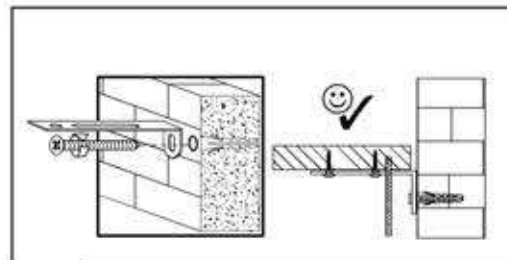


CZ: Připevnění ke stěně

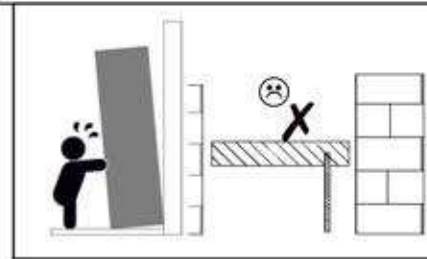
Prosím, nesbírejte nábytek, pokud jsou jeho prvky poškozené. Před montáží je nutné pečlivě prohlédnout jednotlivé prvky nábytku. V případě jejich poškození je třeba je nahlásit spolu s fotodokumentací pro posouzení reklamace a přijetí vhodných opatření.

**SK: Pripevnenie na stenu**

Prosím, nezbierajte nábytok, ak sú jeho prvky poškodené. Pred montážou je potrebné dôkladne prezrieť jednotlivé prvky nábytku. V prípade ich poškodenia je potrebné nahlásiť ich spolu s fotodokumentáciou pre posúdenie reklamácie a prijatie vhodných opatrení.

**RO: Atașați la perete**

Vă rugăm să nu colectați mobilier dacă elementele acesteia sunt deteriorate. Înainte de asamblare, este necesar să inspectați cu atenție elementele individuale ale mobilierului. În caz de deteriorare a acestora, trebuie raportat împreună cu documentația foto pentru a lua în considerare reclamația și a lua măsurile corespunzătoare.

**HU: A falhoz rögzítés**

Kérjük, ne gyűjtse össze a bútort, ha azok elemei sérültek. Összeszerelés előtt alaposan meg kell vizsgálni a bútor egyes elemeit. Ha megsérülnek, fényképes dokumentációval együtt be kell jelenteni a panasz mérlegelésére és a megfelelő intézkedések megtételére.

HR: Montaža na zid

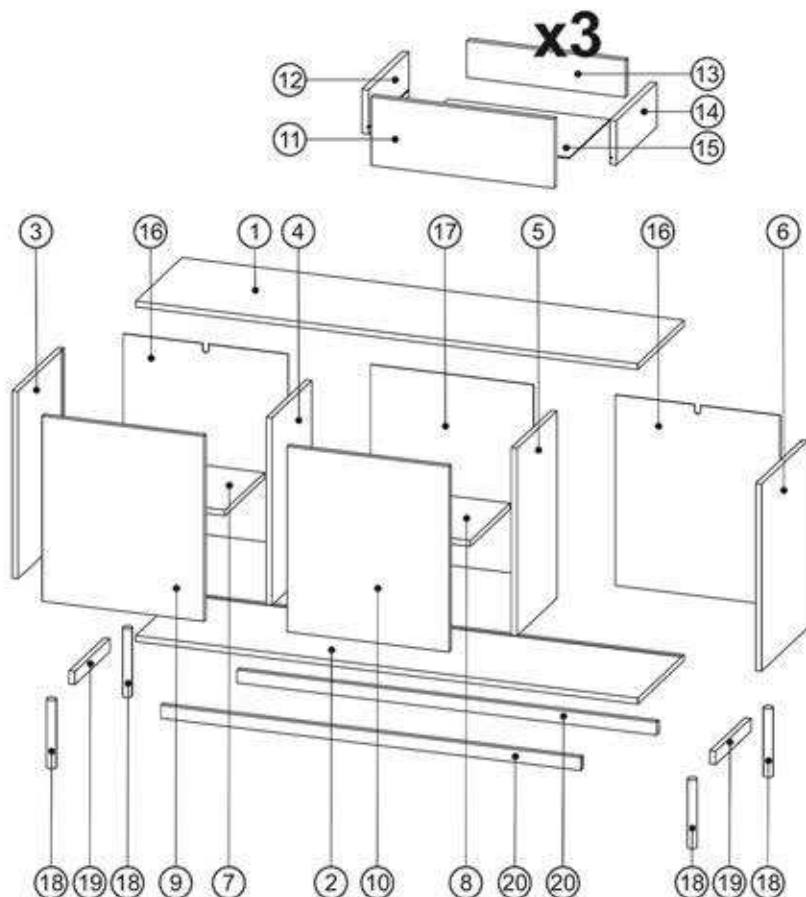
Molimo nemojte skupljati namještaj ako su njegovi dijelovi oštećeni. Prije montaže potrebno je pažljivo pregledati pojedine elemente namještaja. U slučaju oštećenja iste potrebno je prijaviti uz fotodokumentaciju kako bi se reklamacija razmotrila i poduzele odgovarajuće mjere.

SI: Pritrdite na steno

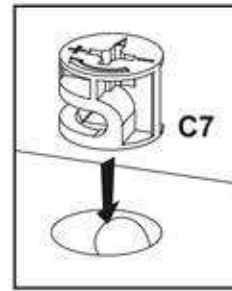
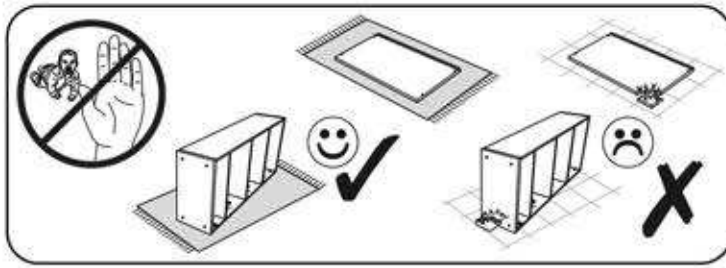
Ne zbirajte pohištva, če so njegovi elementi poškodovani. Pred montažo je potrebno natančno pregledati posamezne elemente pohištva. V primeru poškodb le-teh je potrebno prijaviti skupaj s fotodokumentacijo, da se reklamacija obravnava in ustrezno ukrepa



①	1540	390	16 x1	1/2	⑧	484	335	16 x1	1/2
②	1540	390	16 x1	1/2	⑨	572	498	16 x1	2/2
③	578	389	16 x1	2/2	⑩	572	498	16 x1	2/2
④	578	338	16 x1	1/2	⑪	498	188	16 x3	2/2
⑤	578	338	16 x1	1/2	⑫	300	120	16 x3	2/2
⑥	578	389	16 x1	2/2	⑬	436,5	100	16 x3	2/2
⑦	494	335	16 x1	1/2	⑭	300	120	16 x3	2/2

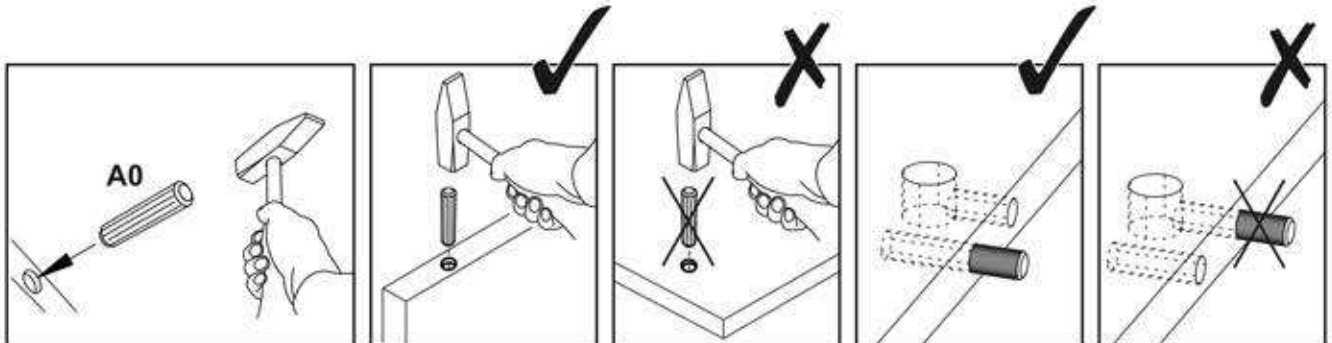
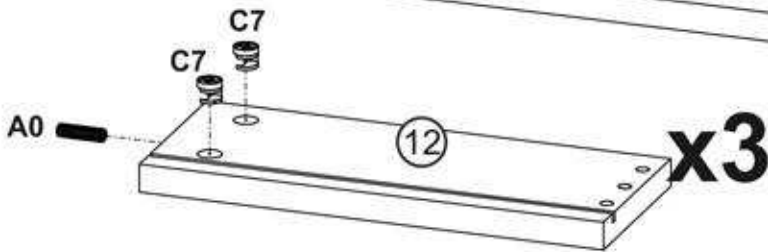
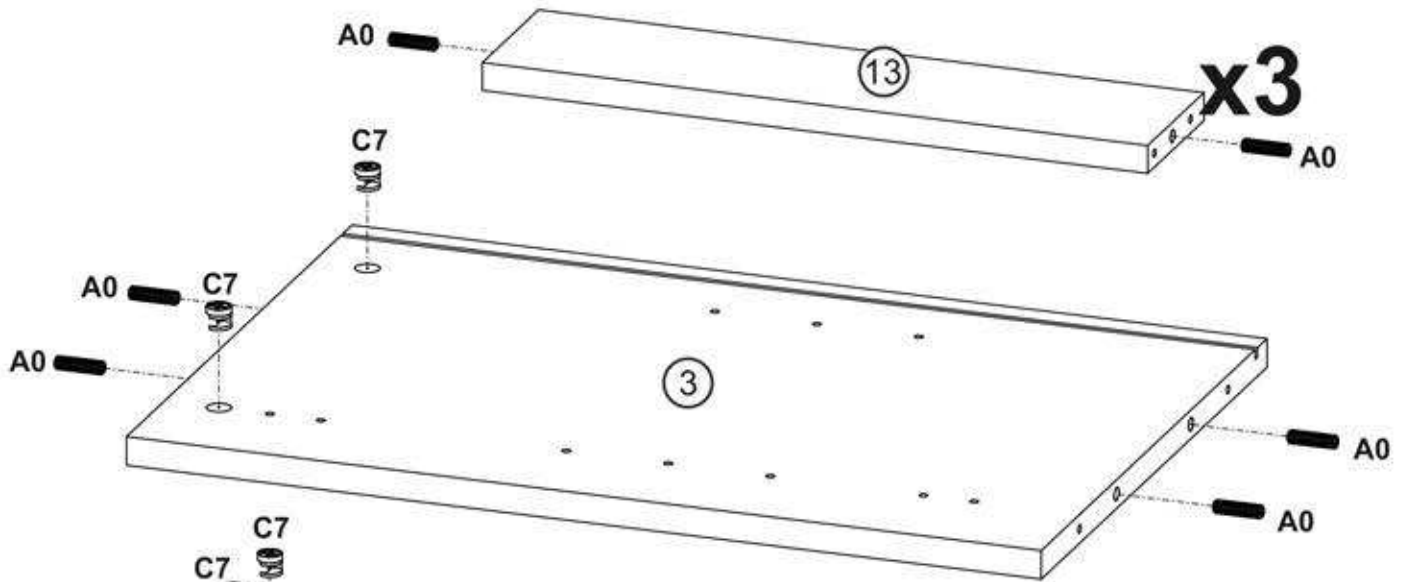
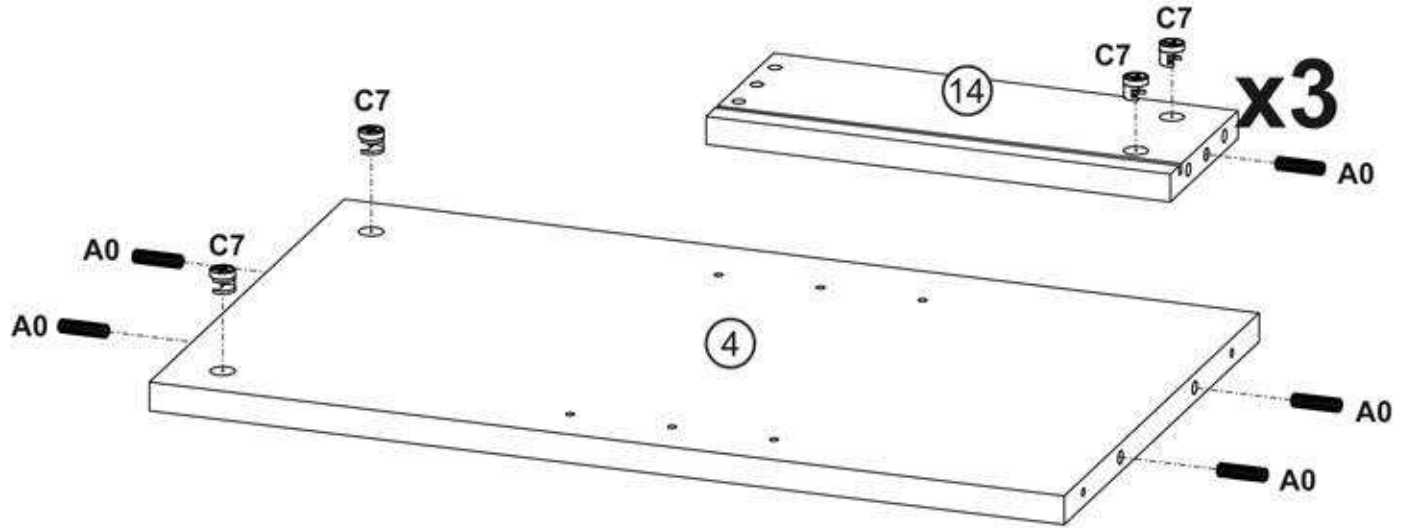
⑮	445	305	3 x3	1/2
⑯	587	507	3 x2	2/2
⑰	587	500	3 x1	2/2
⑱	210	28	28 x4	1/2
⑲	298	40	18 x2	1/2
⑳	1288	40	18 x2	1/2
				1/2



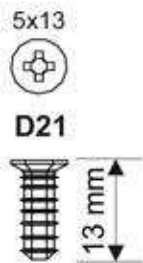
1



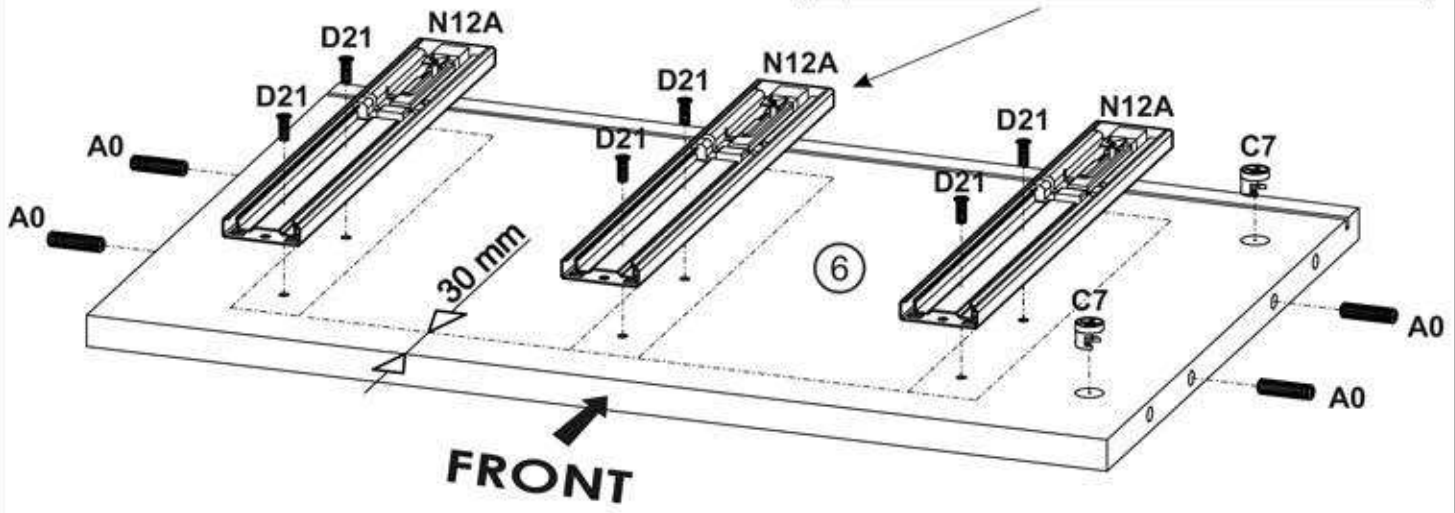
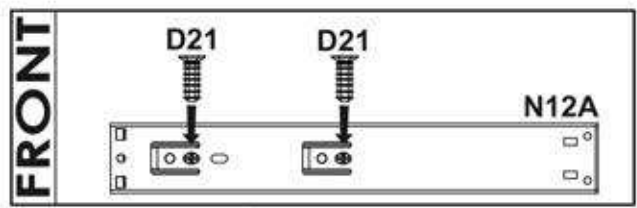
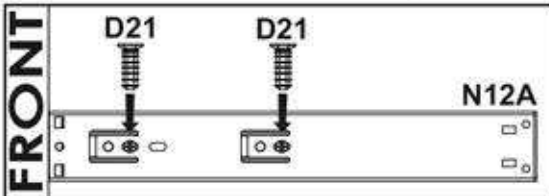
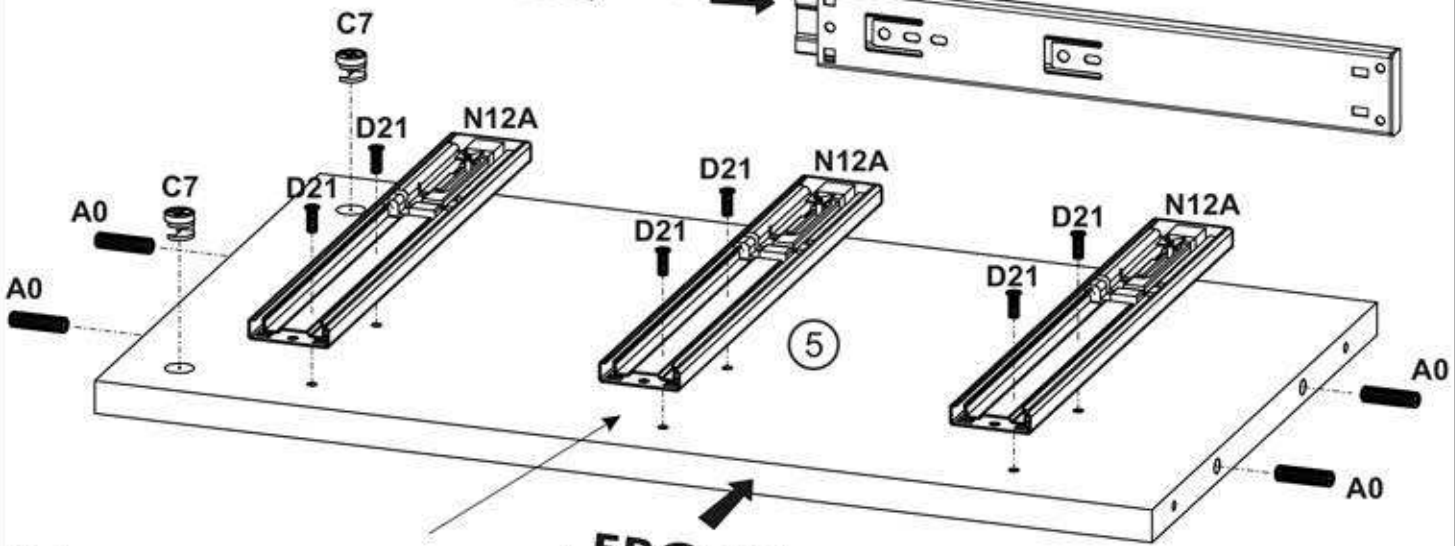
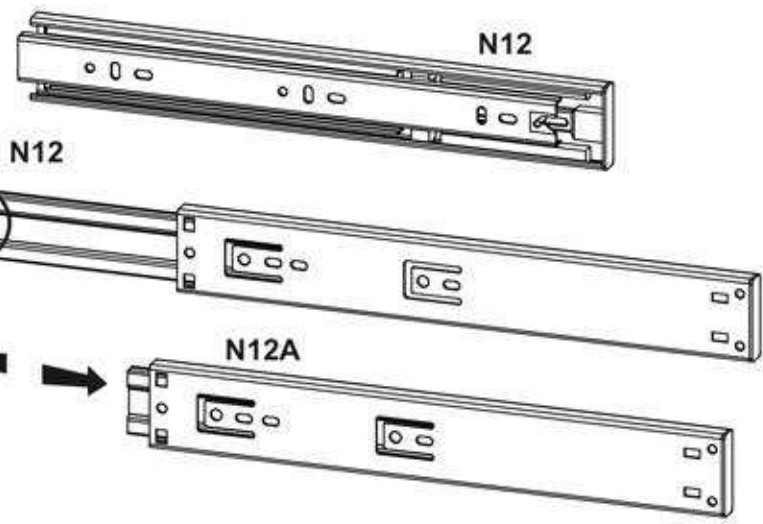
A0	C7
	
Ø8x30	16 mm
x20	x16



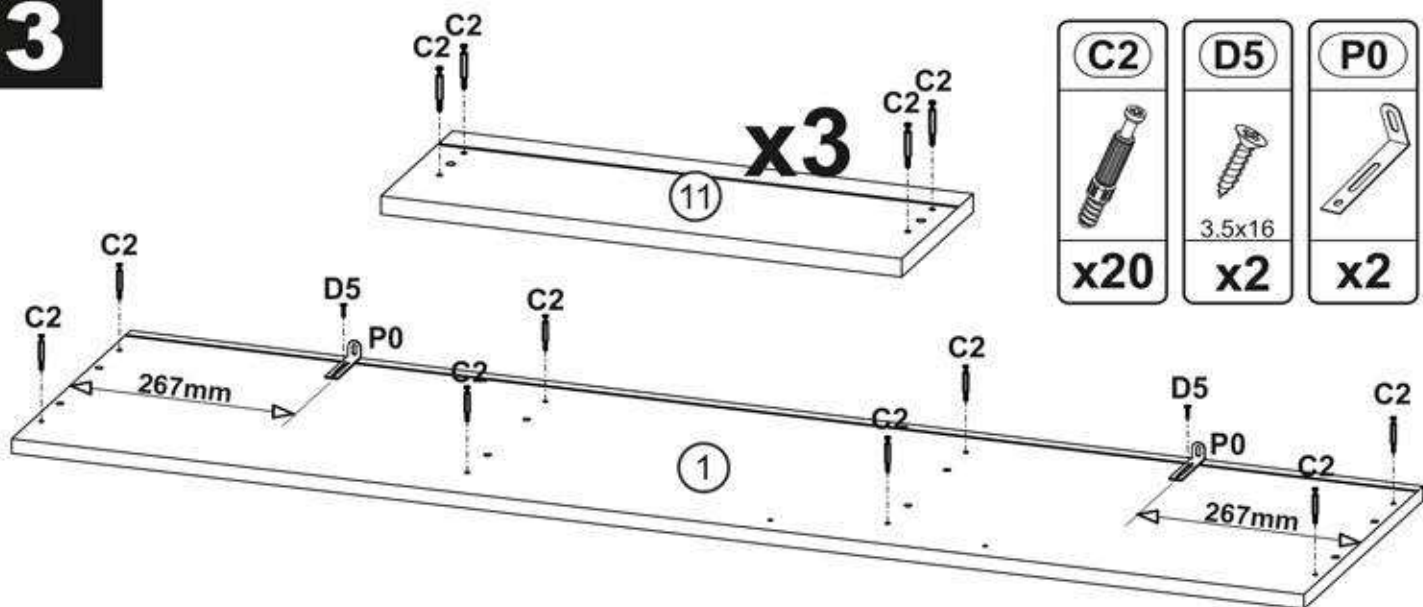
2



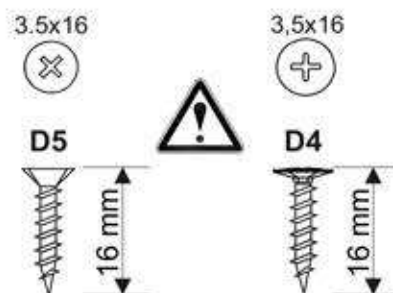
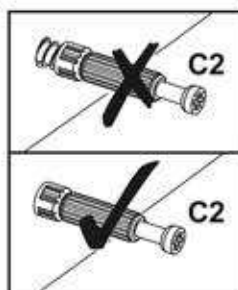
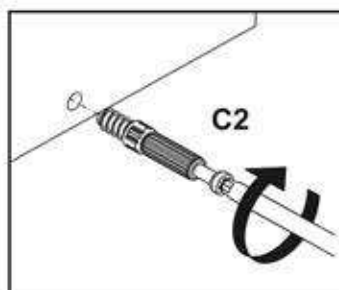
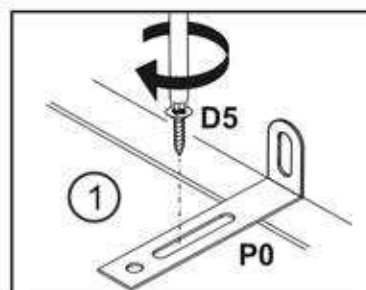
A0 Ø8x30 x8	C7 16 mm x4	D21 5x13 x12	N12 L-300 x3
-------------------------------------	-------------------------------------	--------------------------------------	--------------------------------------



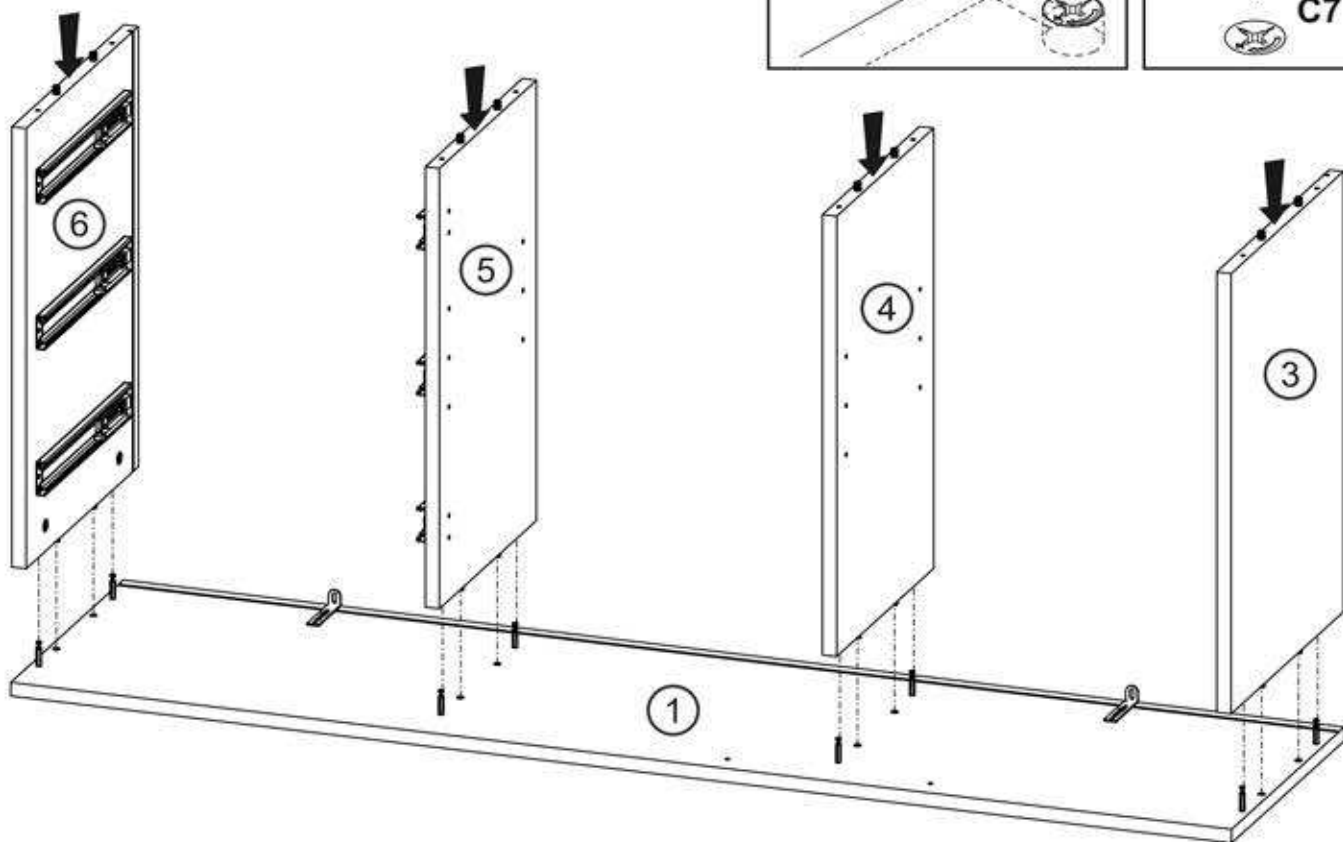
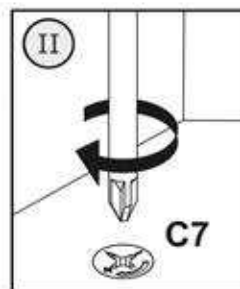
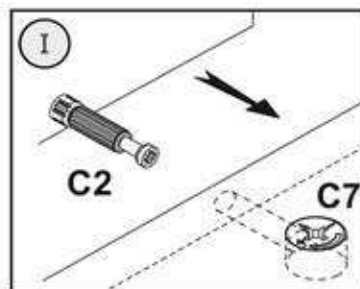
3



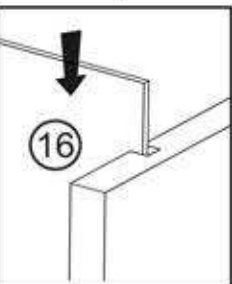
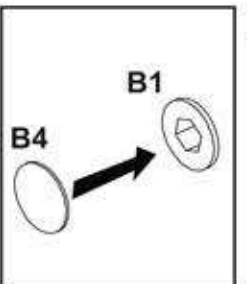
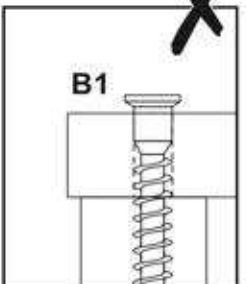
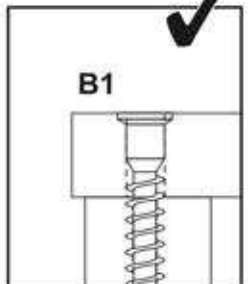
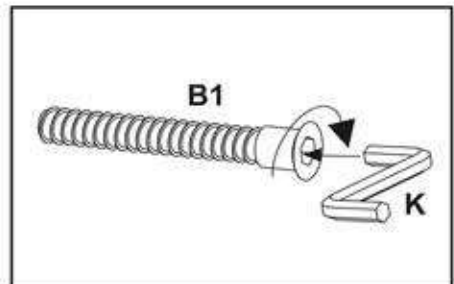
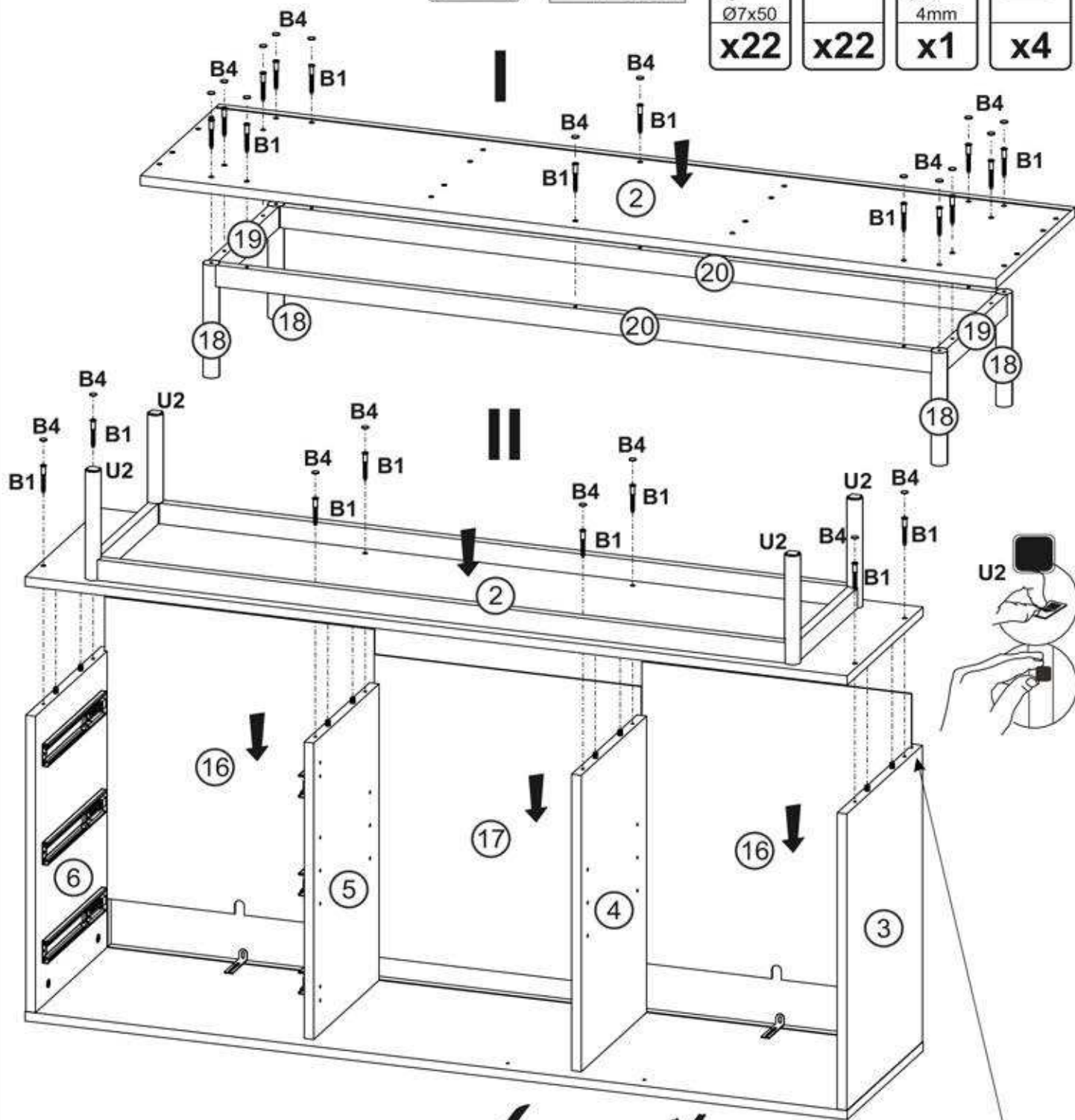
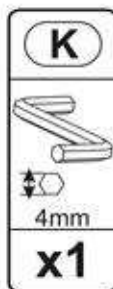
C2  x20	D5  3.5x16 x2	P0  x2
--	---	---



4



5

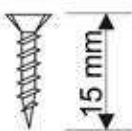


6

3x15



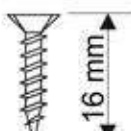
D0



3.5x16



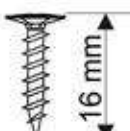
D5



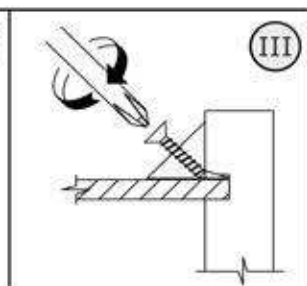
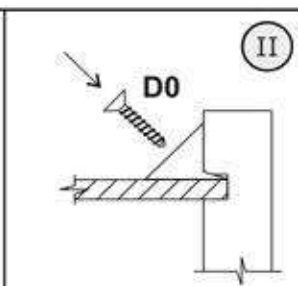
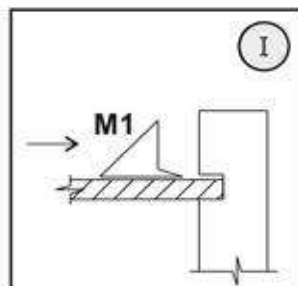
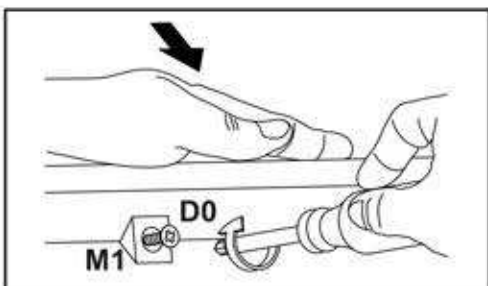
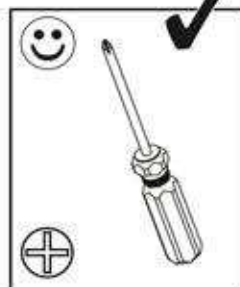
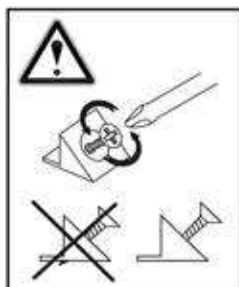
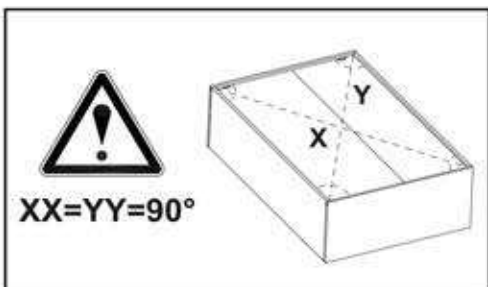
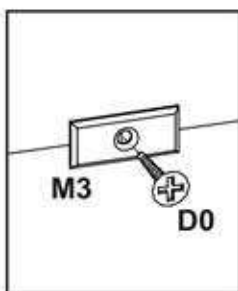
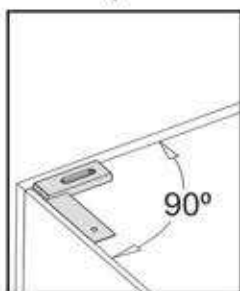
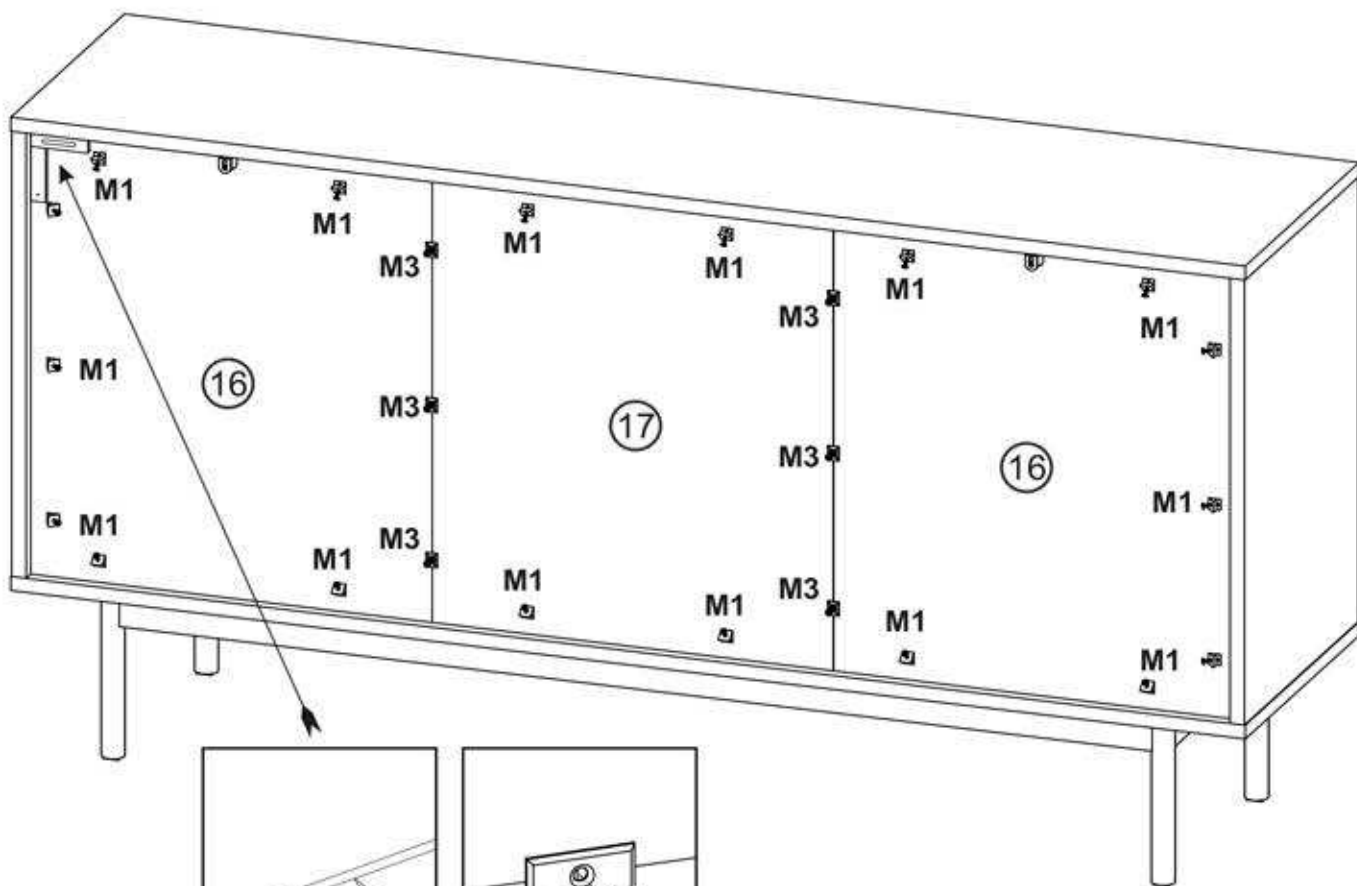
3,5x16



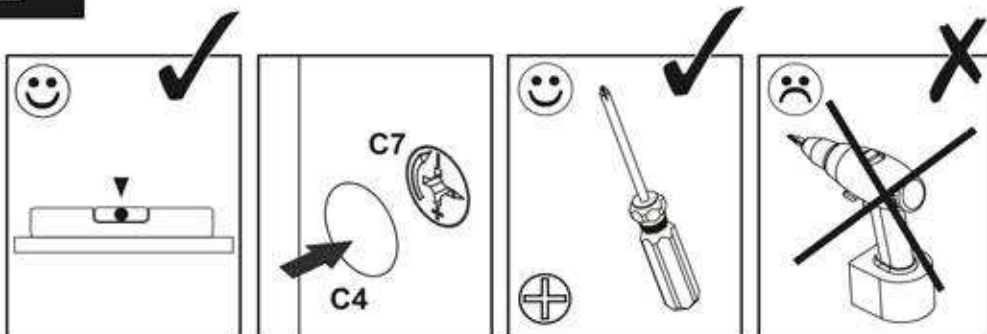
D4



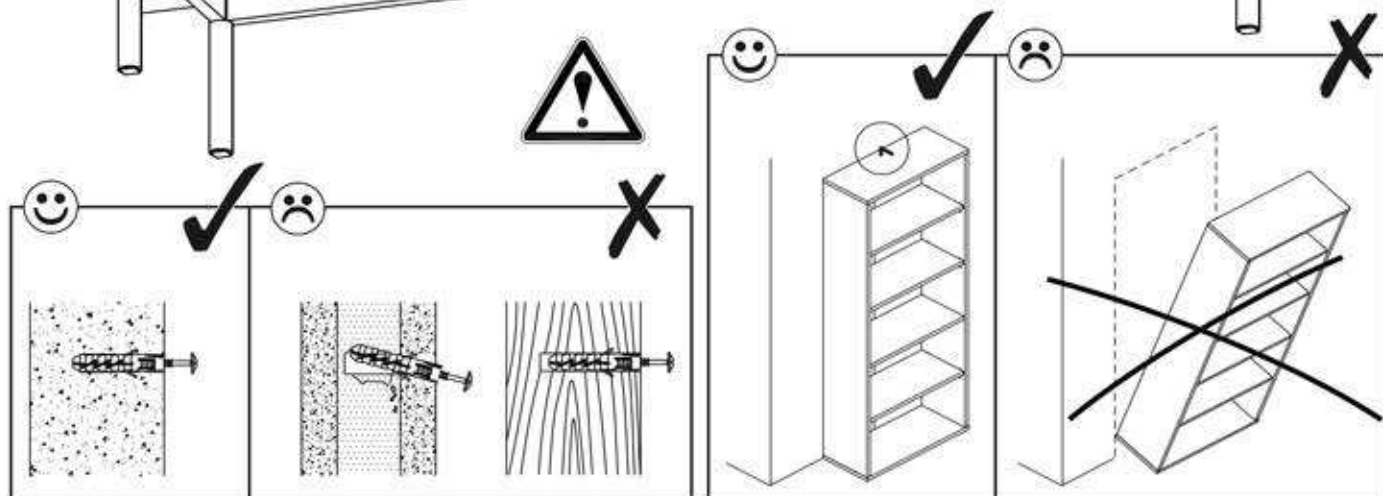
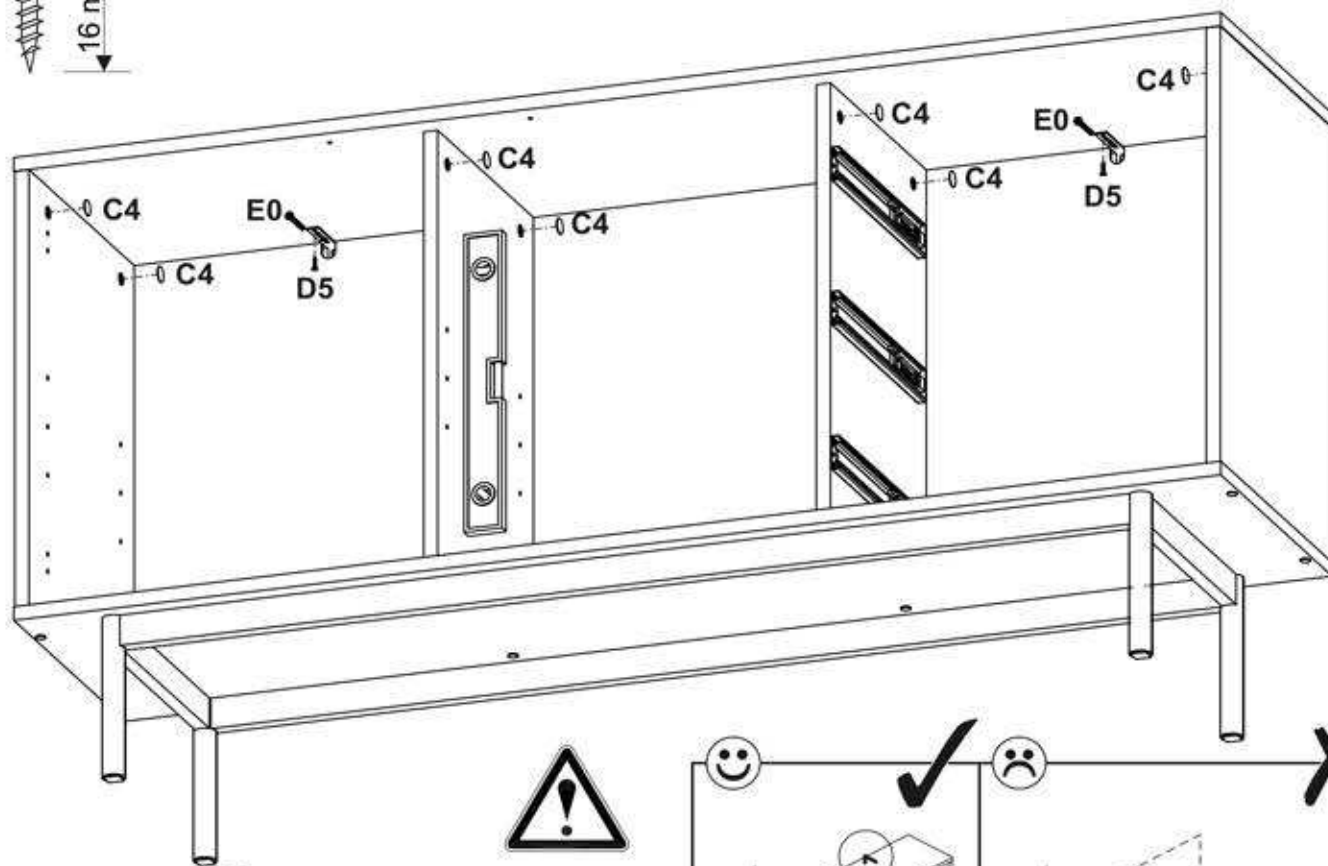
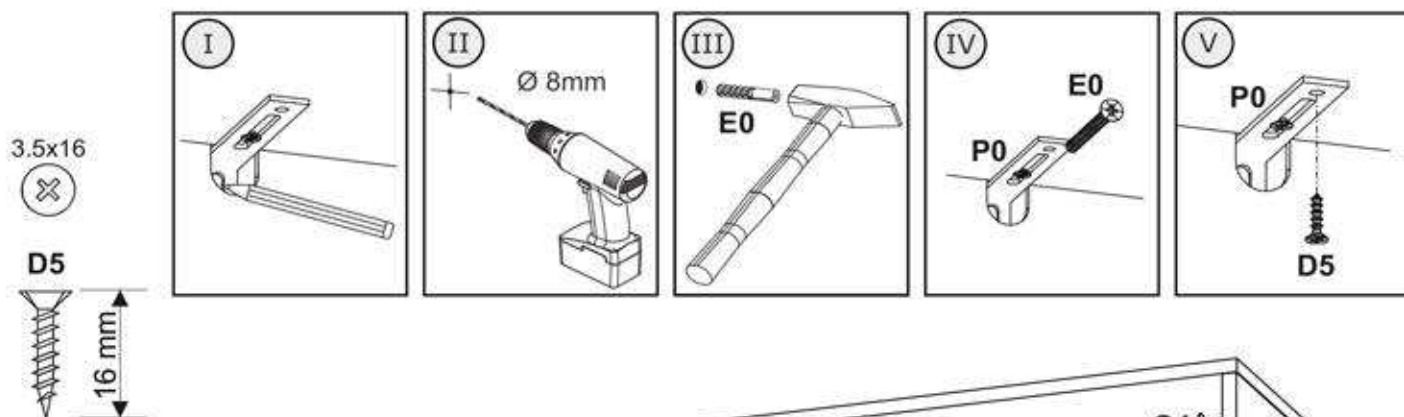
D0	M1	M3
3x15		
x24	x18	x6






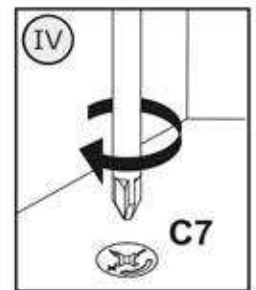
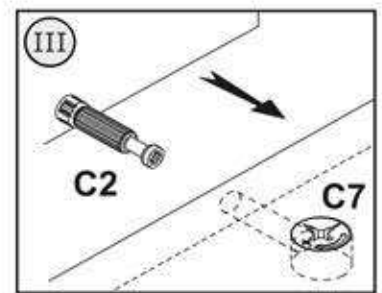
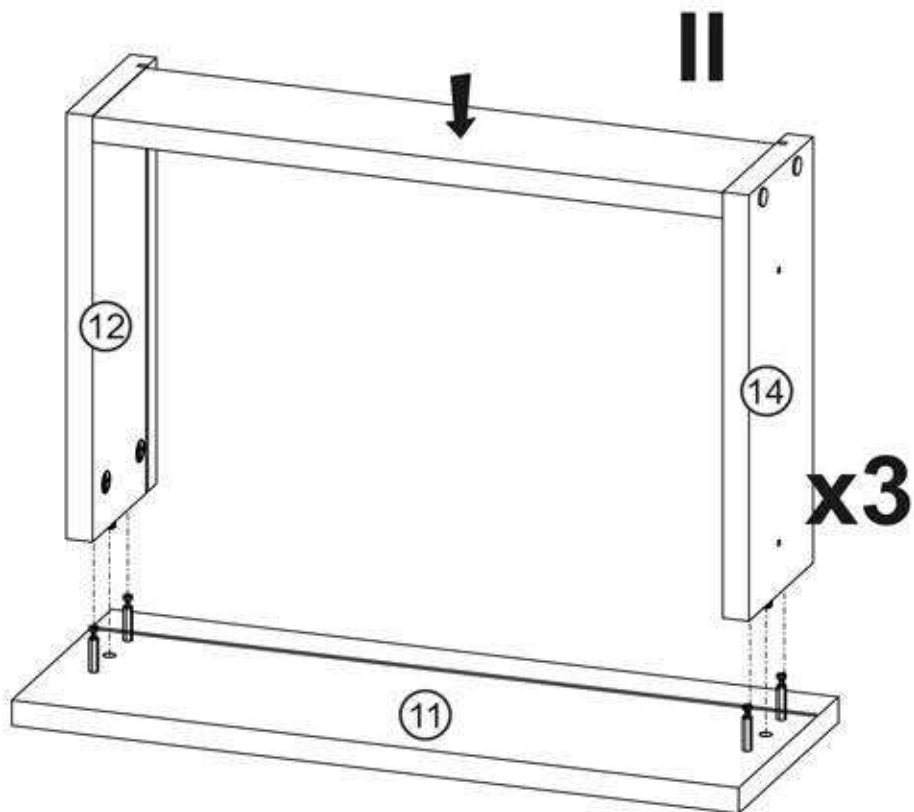
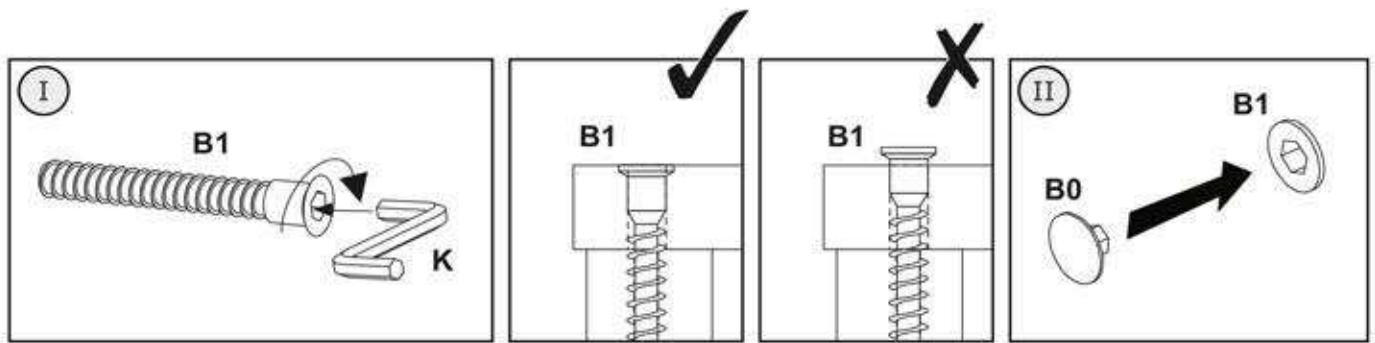
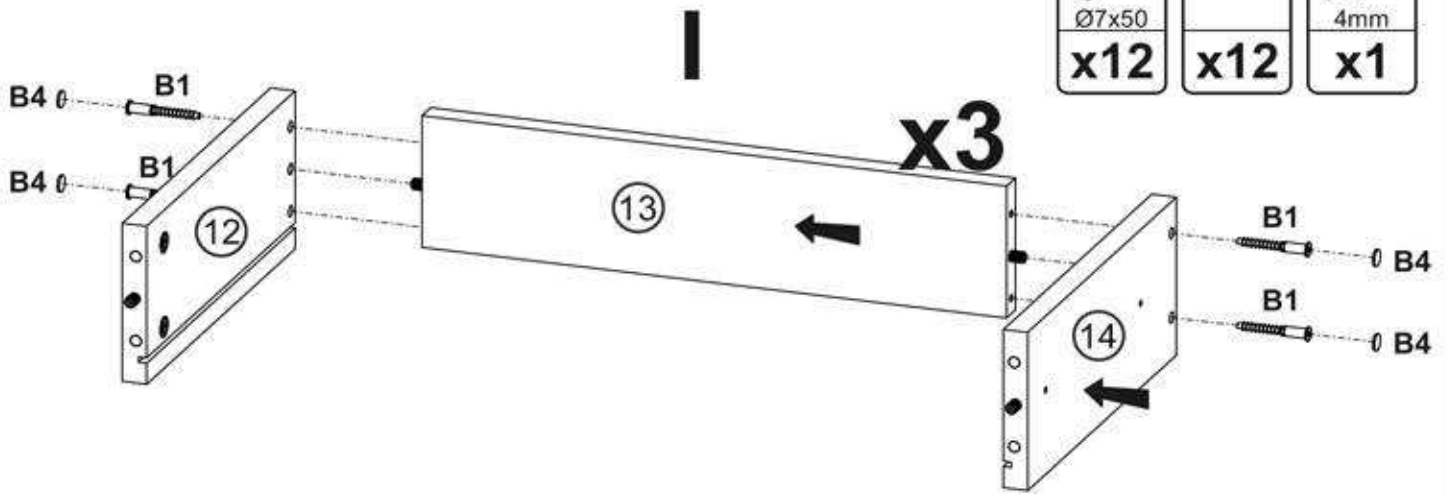
7

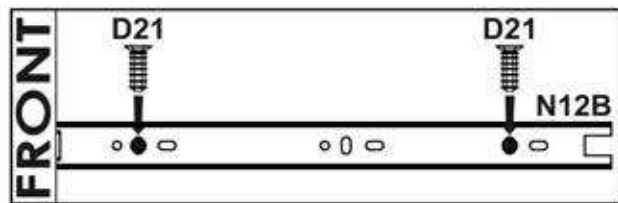


C4	D5	E0
x8	3.5x16 x2	8x50 x2

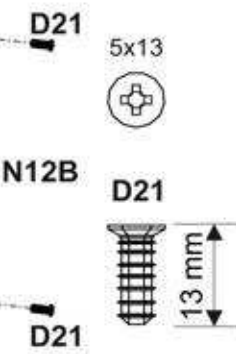
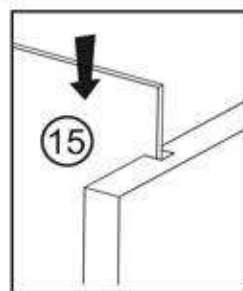
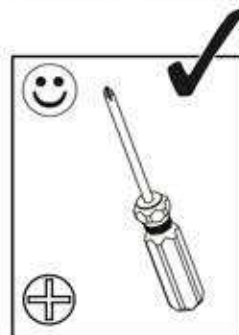
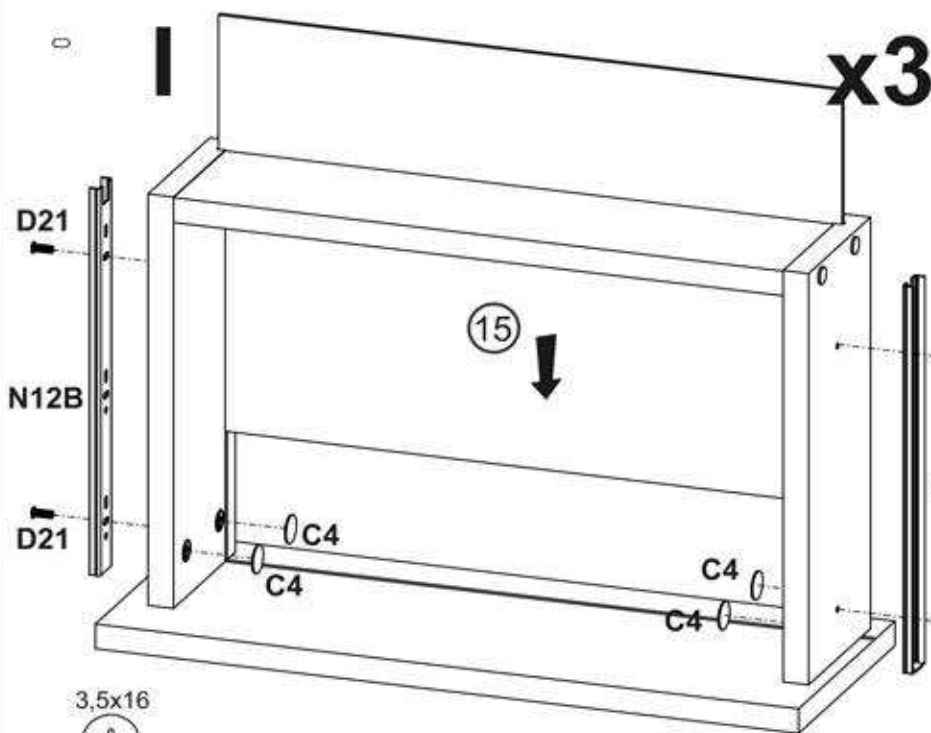


B1	B4	K
		
Ø7x50		4mm
x12	x12	x1

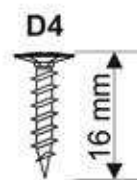
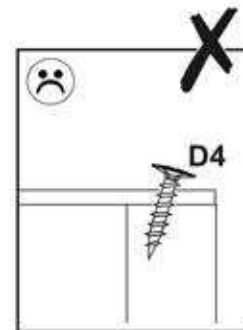
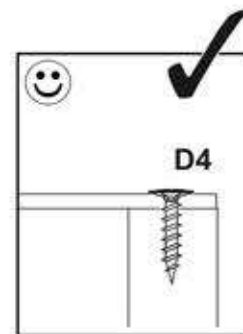




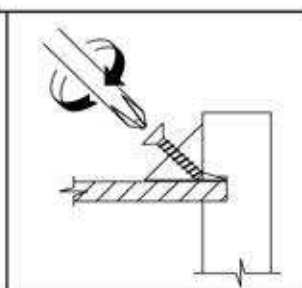
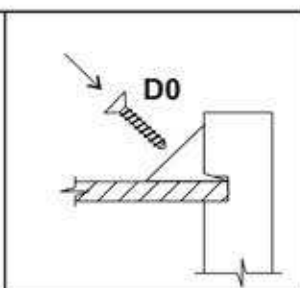
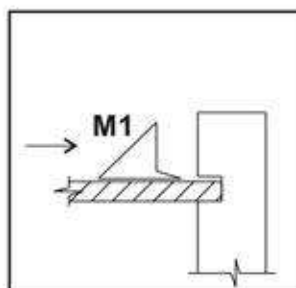
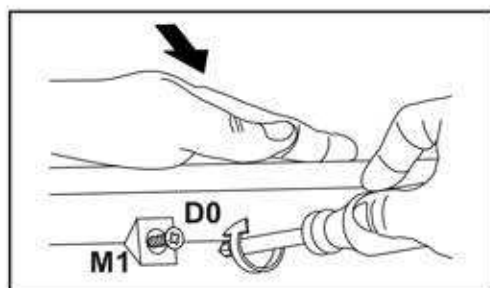
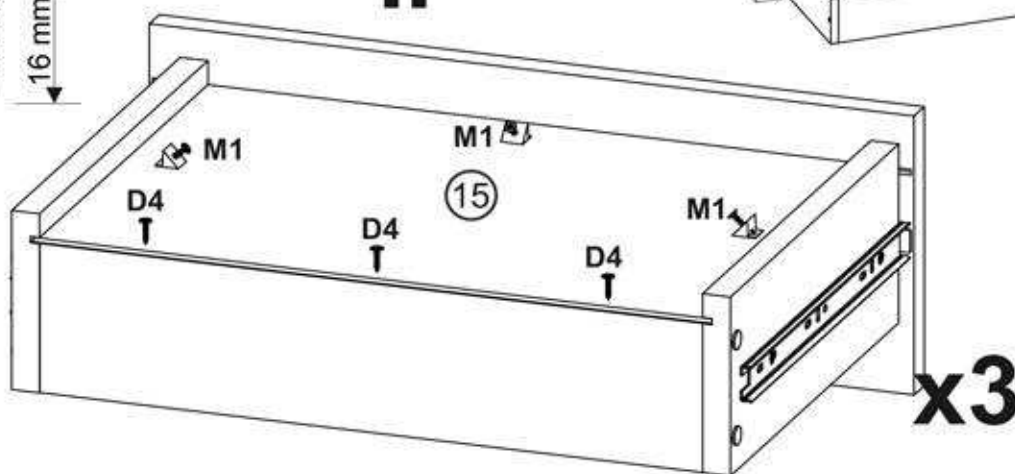
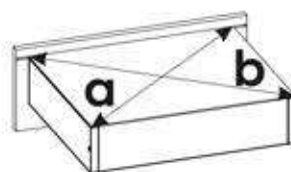
C4	D0	D4	D21	M1	N12
x12	3x15 x9	3.5x16 x9	5x13 x12	x9	L-300 x3



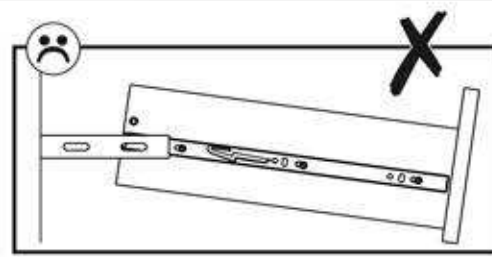
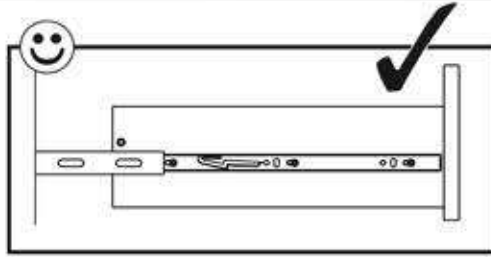
a=b



II

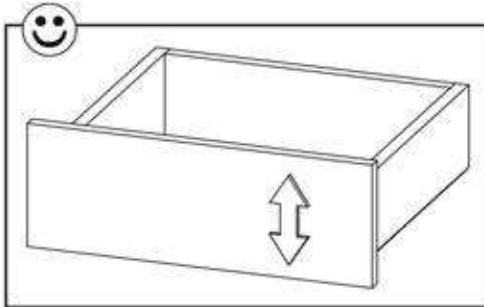
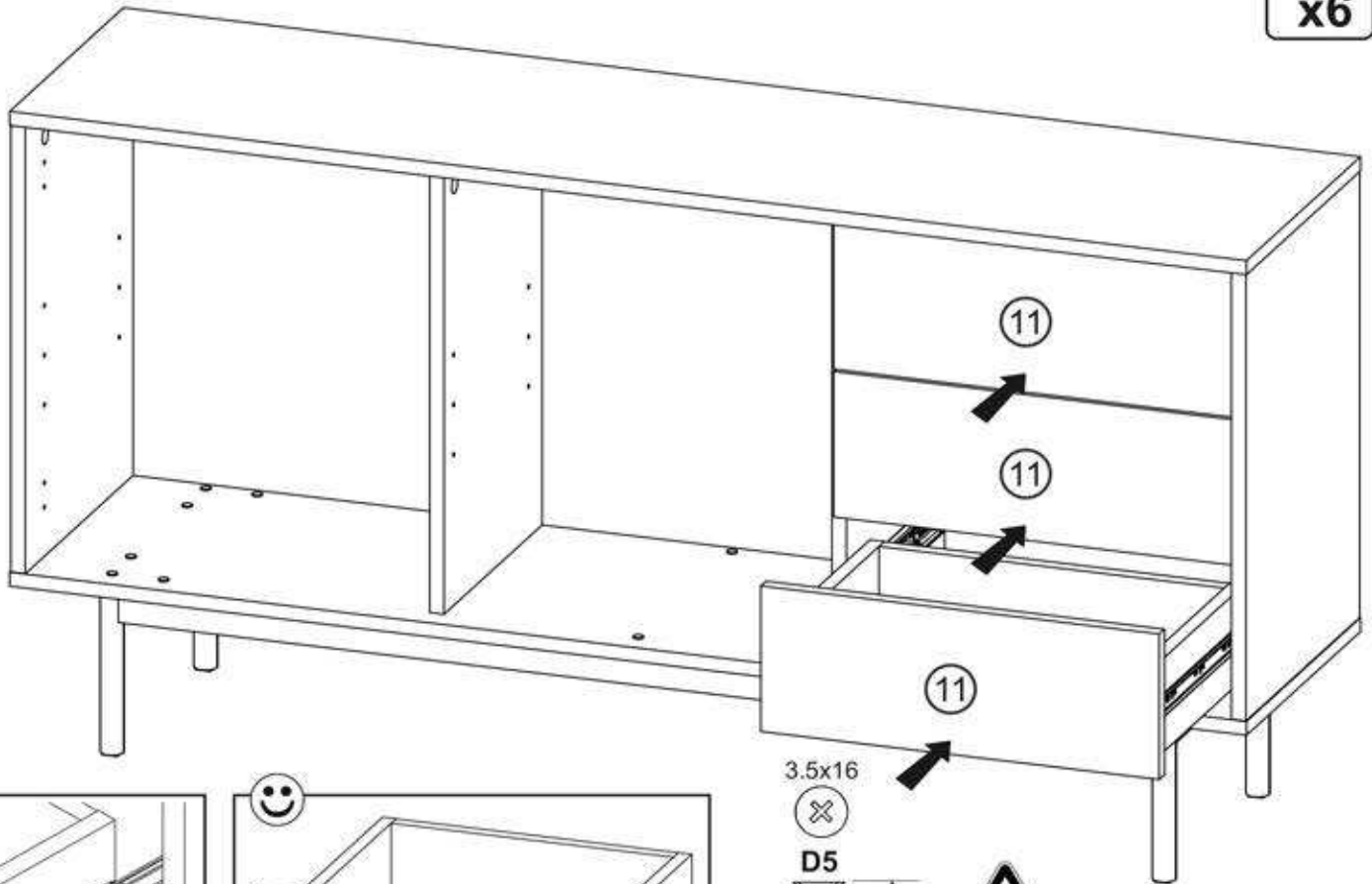


10



D5

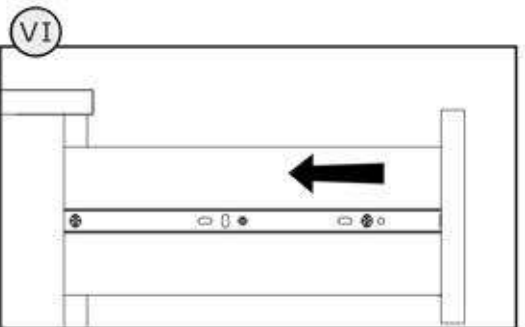
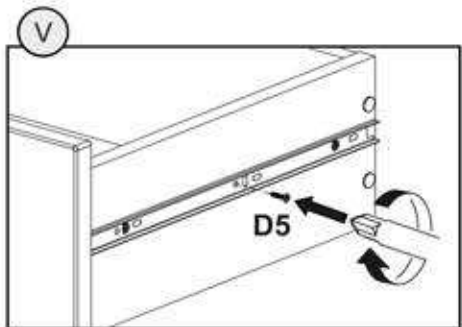
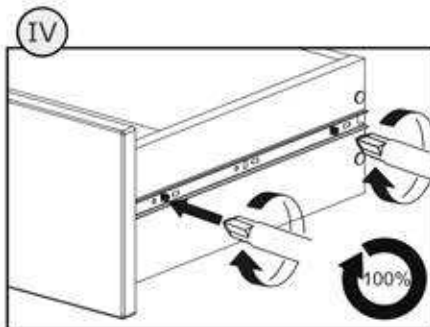
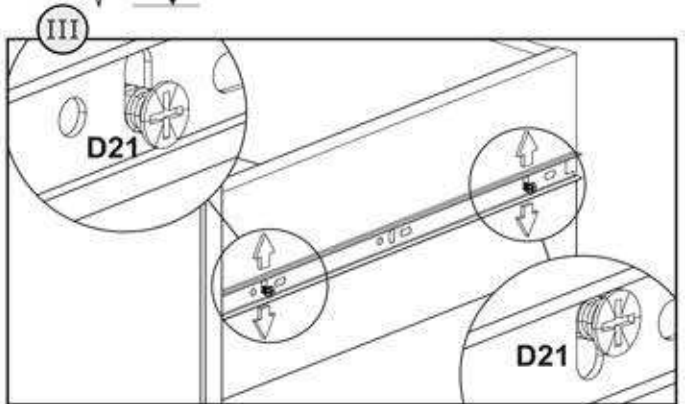
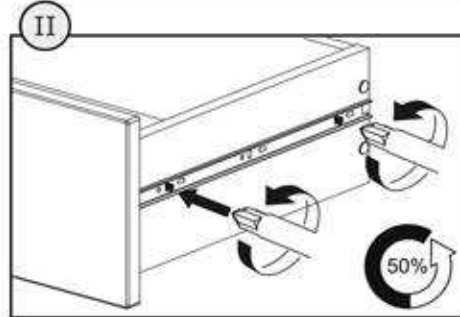
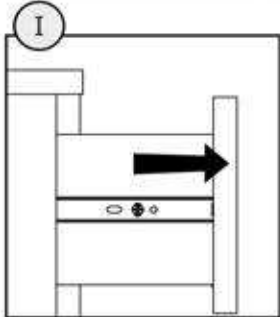
3.5x16
x6



3.5x16

D5

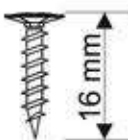
16 mm



3.5x16



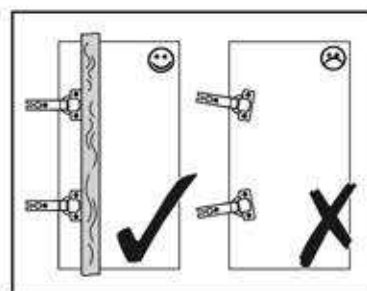
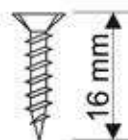
D4



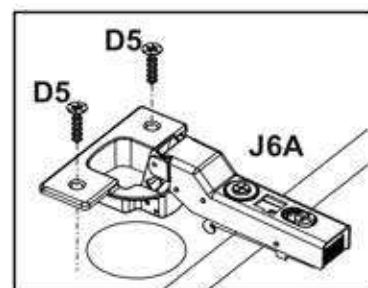
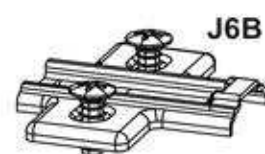
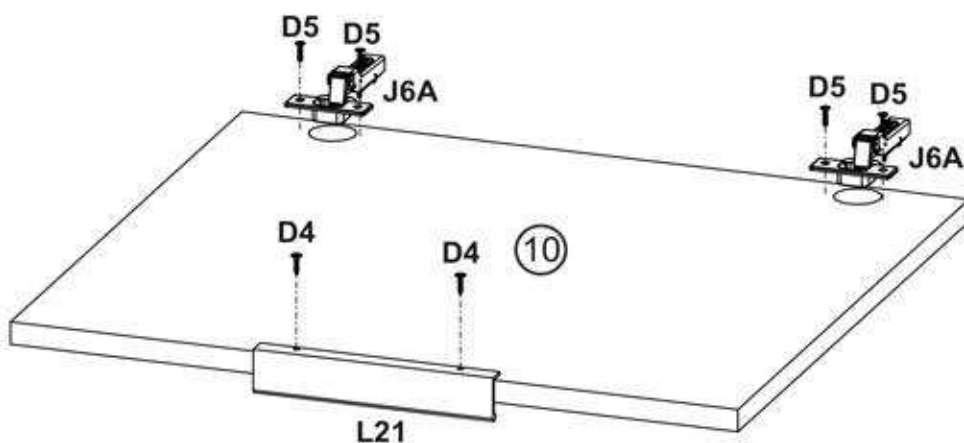
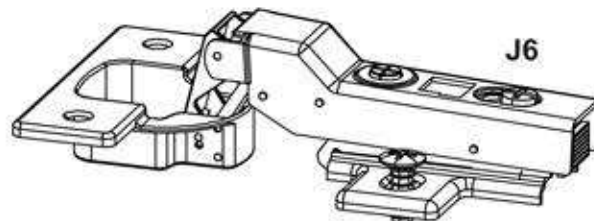
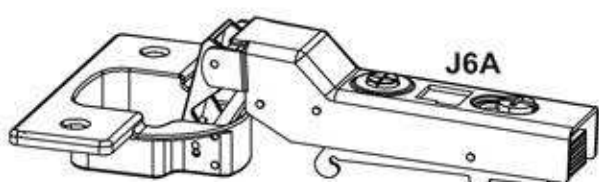
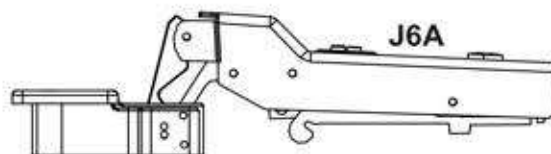
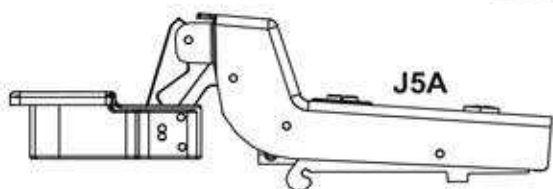
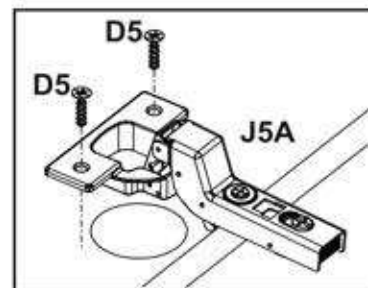
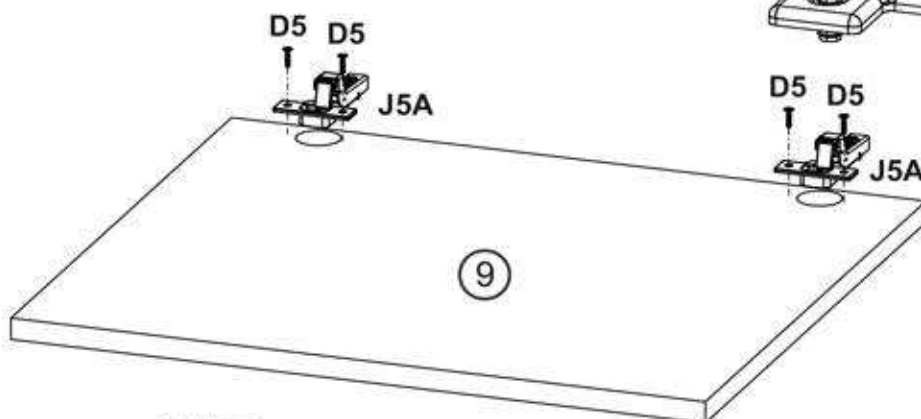
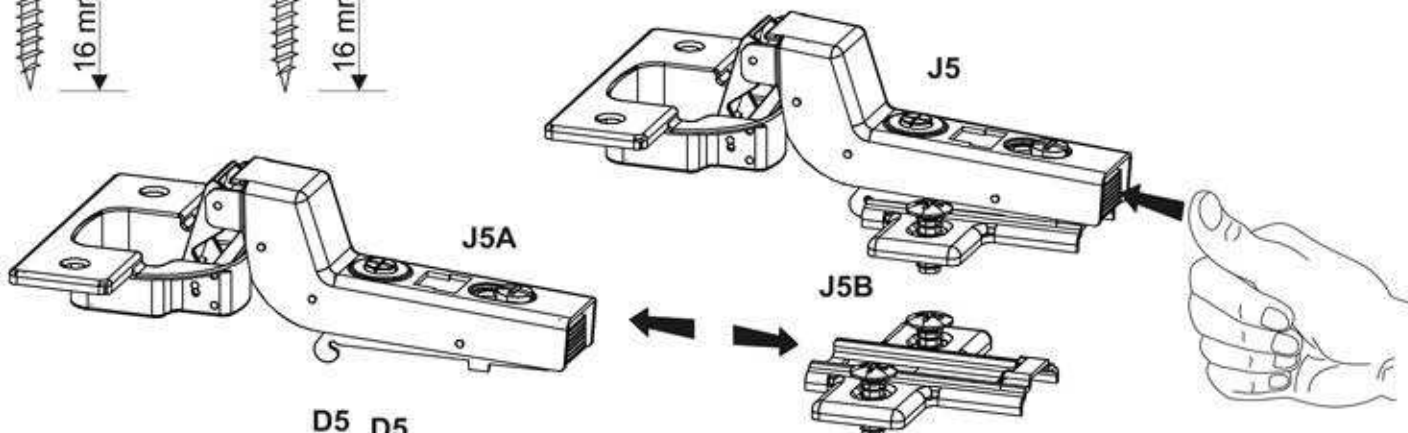
3.5x16

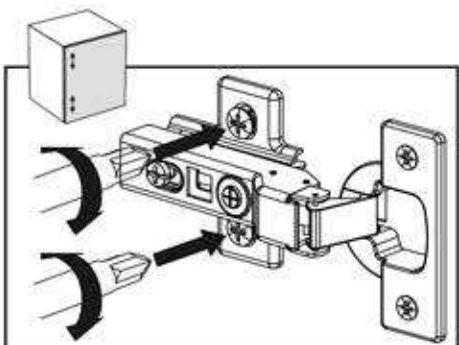
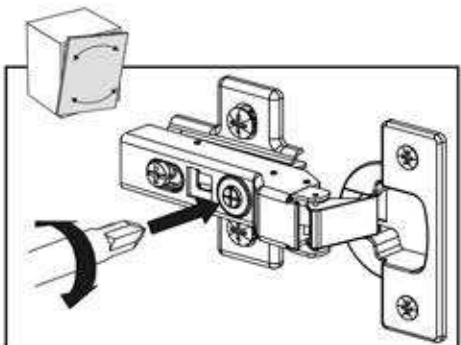
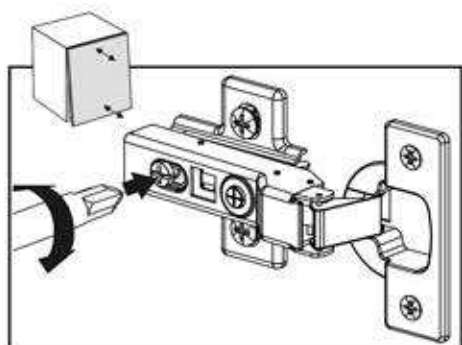
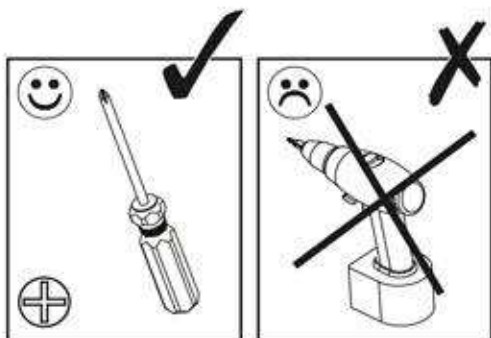
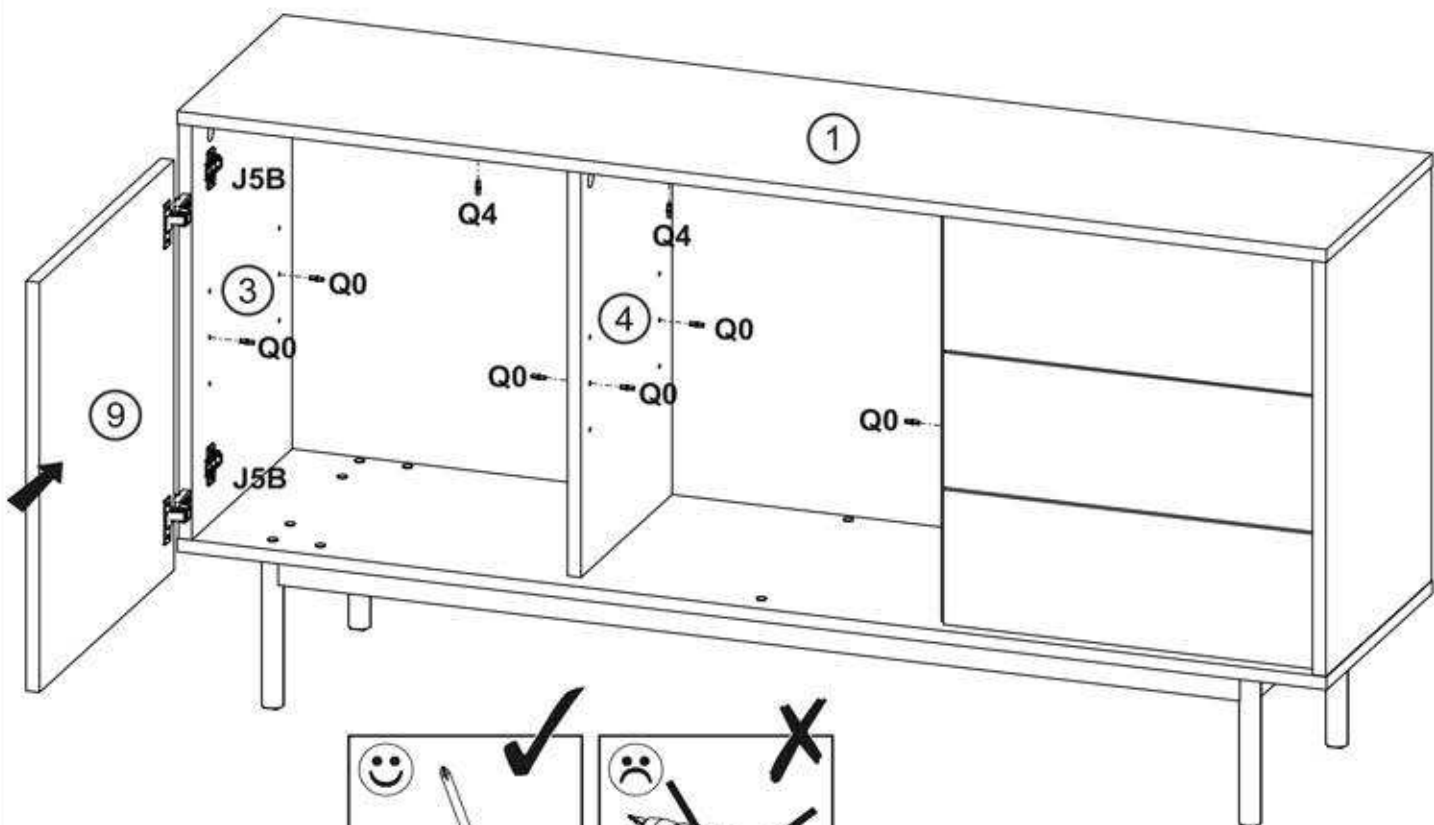
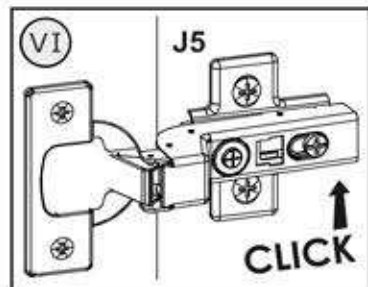
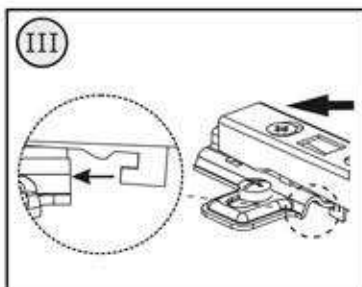
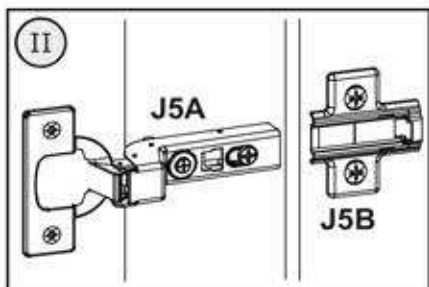
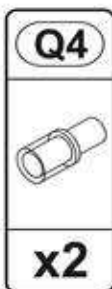
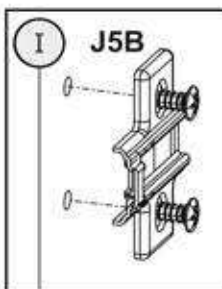
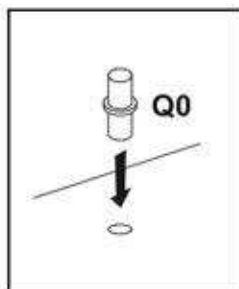
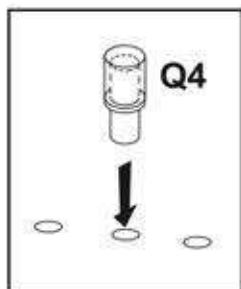


D5

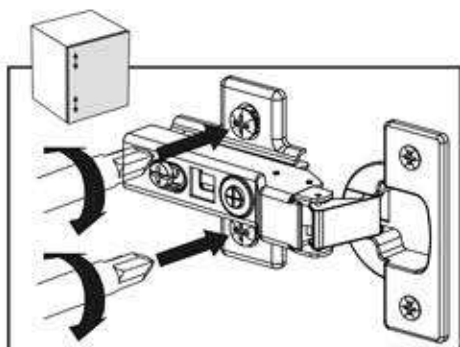
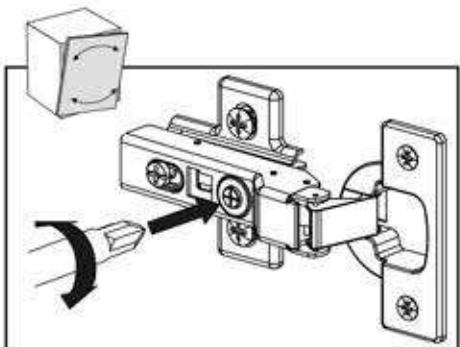
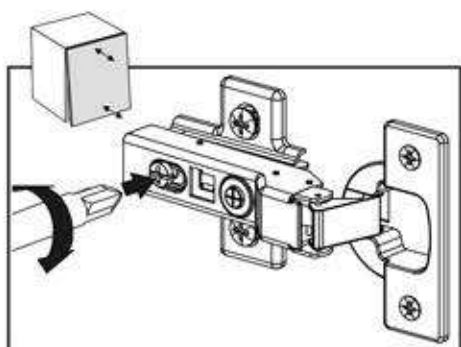
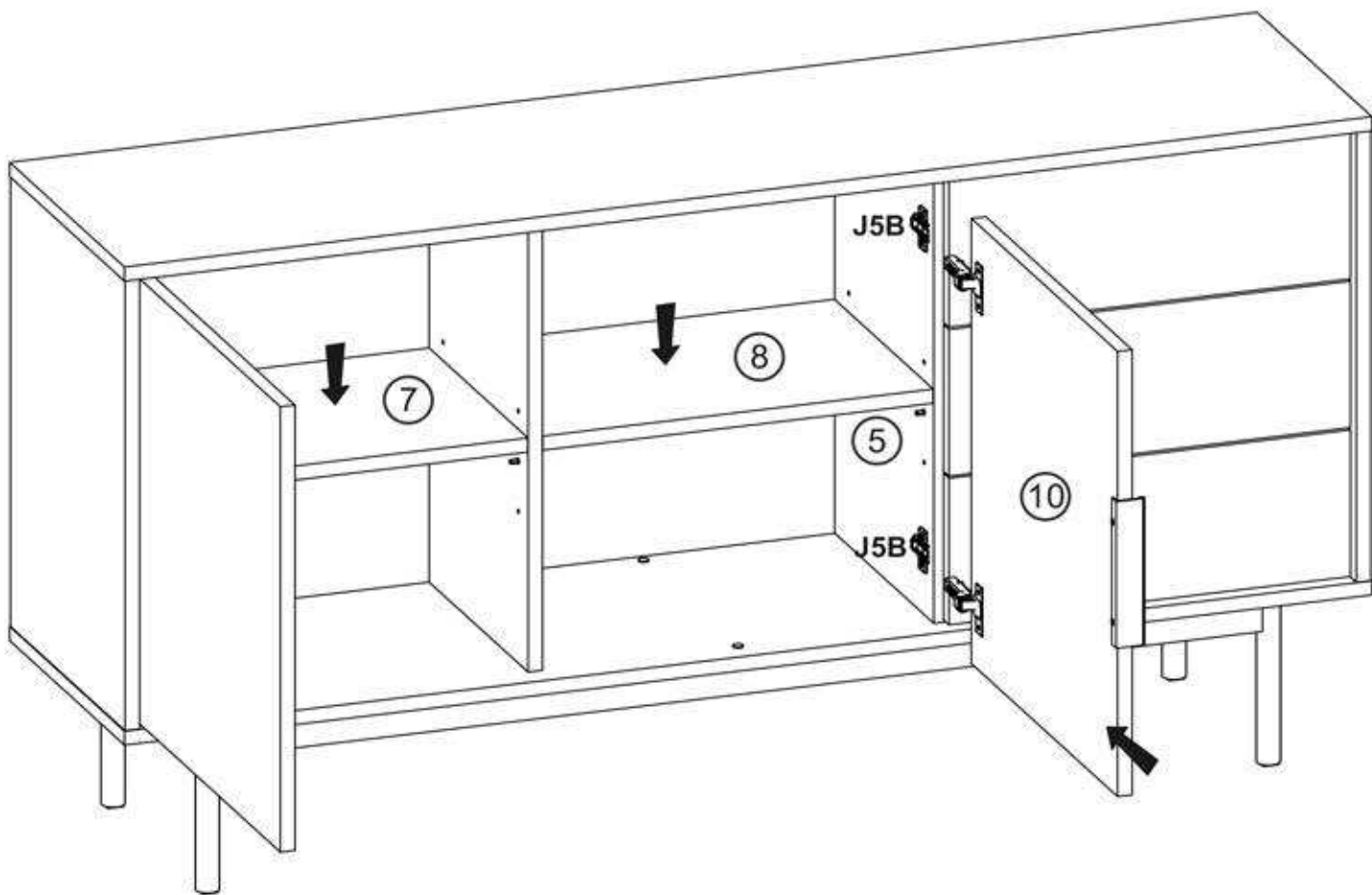
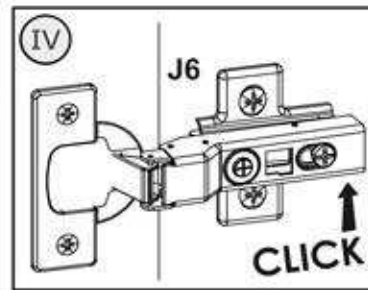
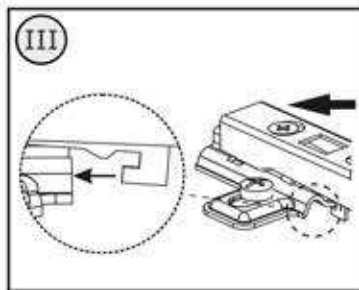
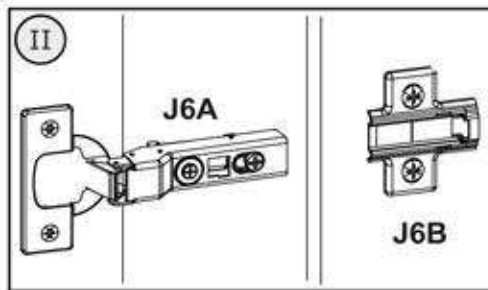
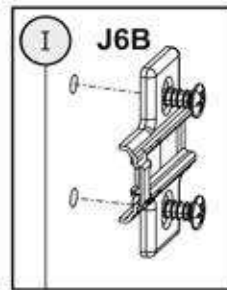
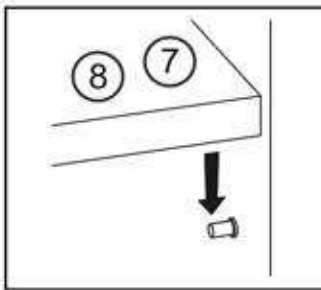


D4	D5	J5	J6	L21
3.5x16	3.5x16			
x2	x8	x2	x2	x1





13



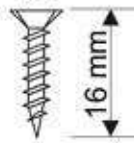
14

3.5x16



D5

D5



3.5x16

x6

