

NÁVOD K OBSLUZE A INSTALACI

AKUMULAČNÍ NÁDRŽE

NAD 250v2



Družstevní závody Dražice - strojírna s.r.o.
Dražice 69, 294 71 Benátky nad Jizerou
tel: +420 / 326 370 990
fax: +420 / 326 370 980
e-mail: prodej@dzd.cz

 **DRAŽICE**
ČLEN SKUPINY **NIBE**

www.dzd.cz

Tradice od roku 1956

OBSAH

1	POPIS	3
2	NÁVRH VHODNÉHO OBJEMU A INSTALACE NÁDRŽE	3
3	TECHNICKÉ PARAMETRY	4
4	INFORMAČNÍ LIST	4
5	ROZMĚRY A PŘIPOJENÍ	5
6	ZAPOJENÍ HYDRAULICKÉHO SYSTÉMU	6
7	LIKVIDACE OBALOVÉHO MATERIÁLU A NEFUNKČNÍHO VÝROBKU	7

PŘED INSTALACÍ NÁDRŽE SI POZORNĚ PŘEČTĚTE TENTO NÁVOD!

Vážený zákazníku,

Družstevní závody Dražice - strojírna s.r.o. Vám děkují za rozhodnutí používat výrobek naší značky.

Výrobce si vyhrazuje právo na technickou změnu výrobku.

Vydavatel Družstevní závody Dražice - strojírna s.r.o., Dražice 69, Benátky nad Jizerou, 294 71, Česká republika ujišťuje, že obal splňuje požadavky § 3 a 4 zákona č. 477/2001 Sb. o obalech a o změně některých zákonů, ve znění pozdějších předpisů.



1 POPIS

Akumulační nádrž slouží k uskladnění přebytečné energie od zdroje tepla. Zdrojem tepla může být tepelné čerpadlo, kotel na tuhá paliva, krbová vložka apod.

Nádrže typu NAD slouží pouze k akumulaci tepla v topném systému, provozním médiem je topná voda. Včlenění akumulace do topného systému se zdrojem tepla zajišťuje ideální chod zdroje tepla za příznivých teplotních podmínek. Hlavním přínosem je optimalizace chodu zdroje tepla (např. s maximální účinností), kdy je nespotřebované teplo akumulováno v nádrži.

Nádrž je vyrobena z ocelového plechu, jako celek je chráněna smaltem a testována 1,5 násobkem hodnoty provozního tlaku. NAD 250v2 je izolována bezfreonovou tvrdou polyuretanovou pěnou o tloušťce 42 mm, která má výbornou izolační schopnost. Svrchní plášť je plechový, opatřený povrchovou úpravou práškovým lakem.

Podmínky instalace

NAD 250v2 je pouze stacionární nádrž pro svislou instalaci na pevný a dostatečně nosný podklad.

Akumulační nádrž NAD 250v2 nelze použít k akumulaci TV - pitné vody.

2 NÁVRH VHODNÉHO OBJEMU A INSTALACE NÁDRŽE

Návrh objemu akumulace provádí projektant vytápění nebo osoba dostatečně kvalifikovaná k navrhování topných systémů.

Instalace NAD 250v2 musí být provedena odborníkem instalátérem, který tuto skutečnost potvrdí razítkem do záručního listu.



Namontování nádrže se musí provést na takovém místě, se kterým se může jako s vhodným počítat, tzn., že zařízení musí být bez problémů přístupné pro eventuálně potřebnou údržbu, opravu nebo eventuální výměnu.

Mezi pojišťovací armaturou topného okruhu a akumulací nádrží nesmí být umístěna žádná uzavírací armatura!!

3 TECHNICKÉ PARAMETRY

NAD 250v2		
PRŮMĚR NÁDRŽE	mm	584
VÝŠKA	mm	1568
MAXIMÁLNÍ PROVOZNÍ TLAK	bar	3
MAXIMÁLNÍ TEPLOTA TOPNÉ VODY	°C	90
MAX. VÝKON PŘÍDAVNÉHO TOPNÉHO TĚLESA TJ 6/4"	kW	6

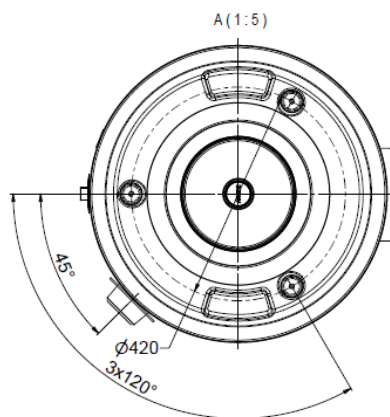
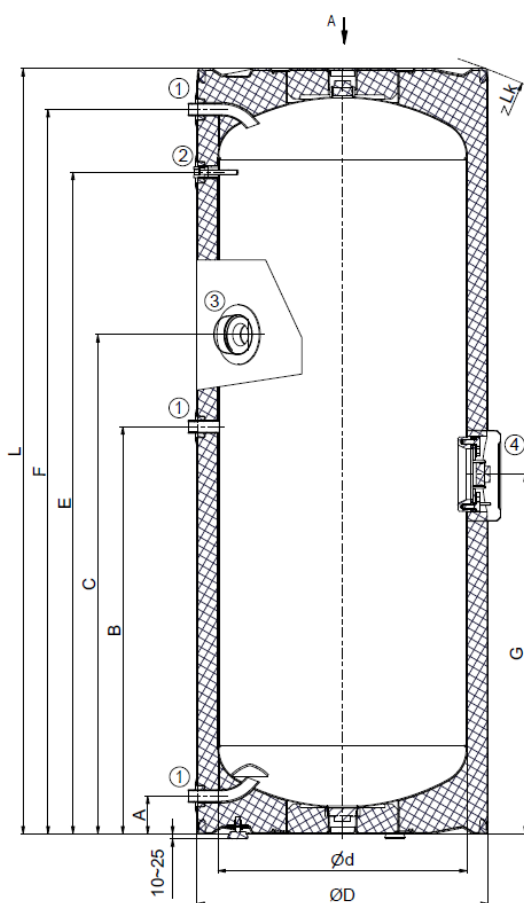
* do nádrže je použitelná jen uvedená varianta

4 INFORMAČNÍ LIST

NAD 250v2		
TŘÍDA ENERGETICKÉ ÚČINNOSTI		C
STATICKÁ ZTRÁTA	W	88
OBJEM ZÁSOBNÍKU	l	250

5 ROZMĚRY A PŘIPOJENÍ

NAD 250v2



①	G 3/4" vnější
②	G 1/2" vnitřní
③	G 6/4" vnitřní
④	Ø150 mm

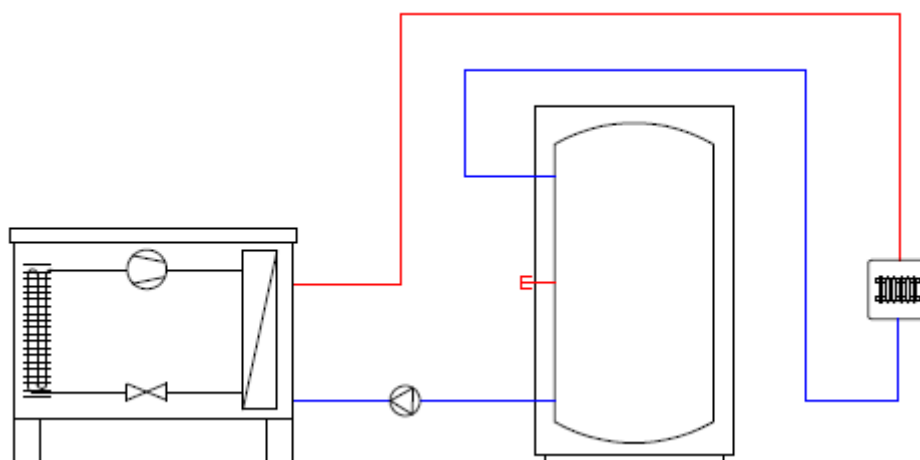
NAD 250v2	
A	75
B	815
C	1000
d	500
D	584
E	1325
F	1455
G	720
L	1535
Lk	1640

Doporučení

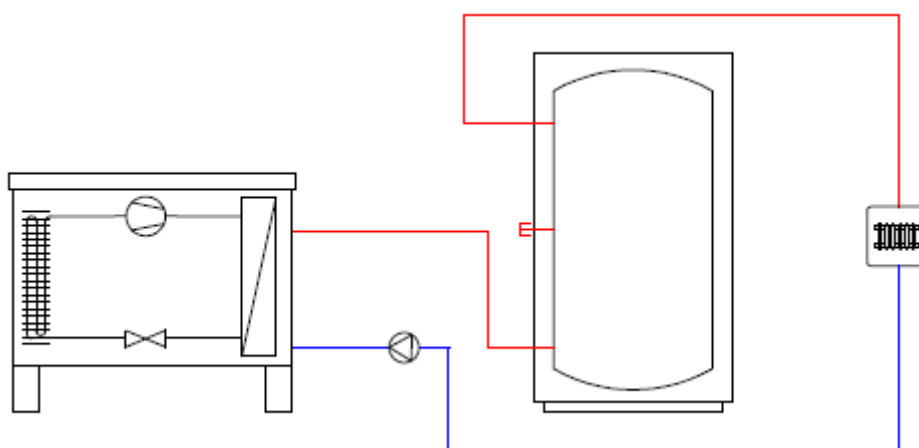
Před uvedením do provozu doporučujeme ponechat v chodu oběhové čerpadlo topného okruhu po dobu nejméně 24 hodin. Případné nečistoty ze systému se zachytí ve filtru. Po vyčištění filtru je systém plně provozuschopný.

6 ZAPOJENÍ HYDRAULICKÉHO SYSTÉMU

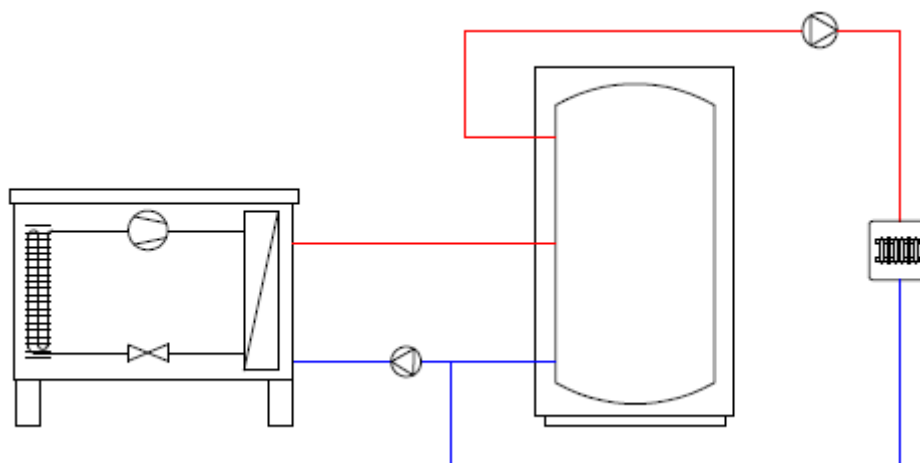
1. Vyrovnávací zásobník na vratném potrubí



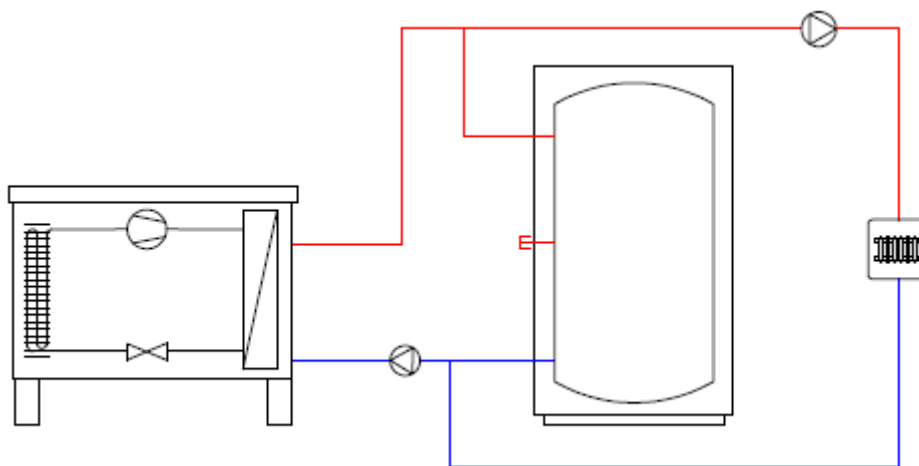
2. Vyrovnávací zásobník na výstupním potrubí



3. Oddělovací zásobník (tzv. anuloid)



4. Oddělovací zásobník v tzv. zkratu



7 LIKVIDACE OBALOVÉHO MATERIÁLU A NEFUNKČNÍHO VÝROBKU

Za obal, v němž byl výrobek dodán, byl uhrazen servisní poplatek za zajištění zpětného odběru a využití obalového materiálu. Servisní poplatek byl uhrazen dle zákona č. 477/2001 Sb. ve znění pozdějších předpisů u firmy EKO-KOM a.s. Klientské číslo firmy je F06020274. Obaly ze zásobníku vody odložte na místo určené obcí k ukládání odpadu. Vyřazený a nepoužitelný výrobek po ukončení provozu demontujte a dopravte do střediska recyklace odpadů (sběrný dvůr) nebo kontaktujte výrobce.



20-10-2022