

Bathroom Furniture

Pflegeanleitung Badmöbel

Care instructions bathroom furniture

Notice d'entretien meubles de salle de bains

Onderhoudsvoorschriften badmeubilair

Istruzioni per la manutenzione mobili per il bagno

Instrucciones para el cuidado muebles para el baño

Manual de tratamento móveis para casa de banho

Pleje af badeværelsesmøbler

Kylpyhuonekalusteiden hoito-ohje

Vedlikeholdsveiledning for baderomsmøbler

Skötselansvisning badrumsmöbler

Vannitoamööbli hooldusjuhend

Instrukcja pielęgnacji mebli łazienkowych

Инструкция по уходу за мебелью для ванных комнат

Návod k ošetrování koupelnového nábytku

Návod na ošetrovanie kúpeľňového nábytku

Ápolási útmutató fürdőszobabútorhoz

Upute za održavanje kupaonskog namještaja

Instrucțiuni de îngrijire pentru mobilierul de baie

Navodila za čiščenje kopalniškega pohištva

Инструкции за поддръжка на мебели за баня

Vannas istabas mēbeļu kopšanas instrukcija

Vonios kambario baldų priežiūros instrukcijos

Banyo mobilyaları bakım kılavuzu

卫浴家具的保养说明书

욕실 가구 관리 지침

バスファニチャーのお手入れについて

دليل العناية بأثاث الحمام

Koupelnový nábytek Duravit je vyráběn z materiálů vhodných pro koupelny. Abyste se mohli z výrobků Duravit dlouho těšit, měli byste bezpodmínečně dodržovat následující body: Důležité je zajistit v koupelně dobré větrání. Nábytek by neměl být vystaven stojaté vodě nebo trvalé vlhkosti. Pokud jsou přesto na nábytku vidět kapky vody, otřete je, aby se minimalizovalo riziko poškození. Zabraňte kontaktu špičatých, ostrých nebo drsných předmětů s nábytkem. Z povrchu nábytku by měly být ihned odstraněny chemikálie, jako odlakovače na nehty, parfémy, barvy a tónovací prostředky na vlasy, kapaliny obsahující rozpouštědla, aceton, atd. K čištění v žádném případě nepoužívejte abrazivní prostředky, rozpouštědla nebo agresivní čisticí prostředky. Okamžitě se musí odstranit skvrny od inkoustu, fixů nebo od ovoce a také čaj, káva, džus a červené víno, protože by mohly trvale působit na povrch.

Nečistoty odstraňuje okamžitě. Čerstvé nečistoty lze z povrchu odstranit podstatně lépe než již zaschlé. Všechny povrchy jsou odolné vůči UV záření jen podmíněně. Pokud by byly výrobky vystaveny trvalému UV záření, může dojít ke změně barvy.

V následujících odstavcích je ošetřování a údržba rozdělena podle jednotlivých materiálů.

DŮLEŽITÉ UPOZORNĚNÍ

Pozorně si přečtěte doporučení k použití od výrobce vašeho čisticího prostředku. V případě pochybností můžete čisticí a ošetřující přípravky vyzkoušet na místě, které není vidět.

OŠETŘOVÁNÍ A ČIŠTĚNÍ NÁBYTKU Z DŘEVĚNÉ DÝHY NEBO MASIVU

Dřevěná dýha je přírodní materiál. O pravosti přírodní látky svědčí různá struktura, žilkování, pórovitost a barva dřeva. Je-li dřevo v průběhu času vystaveno slunečnímu záření, může se změnit barva a lesk, tyto odchylky

nejdou důvodem k reklamaci. K pravidelnému utírání prachu používejte lehce vlhký, měkký hadr, který neuvolňuje vlákna, příp. okenní kůži. Silnější nečistoty odstraňte horkou vodou a příp. trochou mycího prostředku. Zbytky vody hned setřete měkkým hadrem. Pro odstranění nečistot z dřevěné dýhy s hrubými póry (ořech, dub) použijte prosím univerzální čisticí prostředek, který obsahuje následující složky: anionaktivní a neionogenní tenzidy, mýdlo, fosfonáty, fenoxylethanol. Vetřete čisticí prostředek hadrem do pórů, nejprve krouživými pohyby a potom podélně. Potom otřete měkkým hadrem navlhčeným v teplé vodě. Při silnějším znečištění pórů nejprve vetřete na povrch leštěnku a potom vyčistěte univerzálním čisticím prostředkem podle výše uvedeného popisu. Leštěnku na nábytek nanášejte jen v malém množství na suchý povrch; nikdy ji nenanášejte na vlhký povrch, protože by mohla zbělat.

OŠETŘOVÁNÍ A ČIŠTĚNÍ VYSOCE LESKLÝCH A MATNÝCH LAKOVANÝCH POVRCHŮ

Koupelnový nábytek vyčistěte měkkým hadrem navlhčeným v teplé vodě s trochou mycího prostředku. Při silnějším znečištění, které nelze odstranit hadrem, jej velmi šetrně očistěte hadrem neuvolňujícím vlákna, namočeným v isopropanolu. Nepoužívejte politory na nábytek (oleje, vosky). Zanechávají na povrchu tukový film a snižují lesk. Na matné nebo vysoce lesklé plochy by se neměly používat suché utěrky, papírové ubrousky nebo hadry z mikrovlákna, protože by se mohl poškrábat povrch.

OŠETŘOVÁNÍ A ČIŠTĚNÍ LAMINOVANÝCH POVRCHŮ

Koupelnový nábytek vyčistěte měkkým hadrem navlhčeným v teplé vodě s trochou mycího prostředku. Z nábytku se strukturovaným povrchem se případná nečistota nejlépe odstraňuje ve směru struktury. Potom se pov-

rch vytře hadrem navlhčeným v čisté vodě, aby se odstranil čisticí prostředek a nevznikly skvrny nebo šmouhy. Ulpívající nečistoty odstraňte horkou vodou a příp. trochou mycího prostředku.

OŠETŘOVÁNÍ A ČIŠTĚNÍ UMĚLÉ KŮŽE

Uvědomte si prosím, že umělá kůže nemá nic společného s přírodní kůží. Umělou kůži nejlépe vyčistíte vlhkým hadrem, ale nevtírejte do ní žádný krém. Interakce změkčovadel umělé kůže s tuky a oleji obsaženými v krému vytváří nepěkné efekty a poškozuje povrch.

OŠETŘOVÁNÍ A ČIŠTĚNÍ SÍŤOVANÉHO VINYLU

Síťovaný vinyl čistěte prosím nejlépe vlhkým hadrem.

OŠETŘOVÁNÍ A ČIŠTĚNÍ ZRCADEL A ZRCADLOVÝCH DVEŘÍ

K odstranění skvrn (mastných, od kosmetiky, apod.) použijte okenní kůži vypláchnutou v teplé vodě a dobře vyždímanou. Hrany zrcadel otřete vždy dosucha, jinak by se mohly tvořit nepěkné povlaky. Nepoužívejte čističe skel nebo oken, ani jiné chemikálie, protože poškozují stříbrnou vrstvu zrcadla a mohou způsobit hnědé skvrny. Při neodborném ošetřování zrcadla nebo zrcadlových dveří odpadá jakýkoliv nárok na odpovědnost a záruku.

OŠETŘOVÁNÍ A ČIŠTĚNÍ PLASTOVÝCH VÝROBKŮ, NAPŘ. BOXŮ

Zásuvky, vložky do zásuvek a plastové profily lze čistit vlhkým hadrem a čisticím prostředkem bez rozpouštědla. K čištění prosím nepoužívejte žádné čisticí přípravky, které obsahují rozpouštědla, jako například aceton, benzín nebo benzol.

OŠETŘOVÁNÍ A ČIŠTĚNÍ ÚCHYTŮ

I když jsou kovové materiály relativně tvrdé materiály, není jejich povrchová úprava (lakování, eloxování, galvanizace) odolná vůči poškrábání. Pro každodenní čištění postačí měkký hadr navlhčený v teplé vodě. Při silnějším znečištění dodržujte prosím tyto pokyny:

- **Chrom:** Pro zachování lesku by se měly chromované povrchy jen bez tlaku čistit měkkým hadrem a zředěným lihem. Nakonec povrch vyleštíte měkkým hadrem.
- **Nerezová ocel:** K čištění odolných znečištění používejte prosím speciální prostředek pro ošetřování ušlechtilé oceli podle údajů výrobce.
- **Hliník:** Pro čištění zvolte nejlépe vlhkou okenní kůži, protože optimálně chrání povrch před poškrábáním.

OŠETŘOVÁNÍ A ČIŠTĚNÍ SKLENĚNÝCH POVRCHŮ

Neporézní povrch skla je hygienický a snadno se ošetřuje. Skleněné plochy se nejlépe vyčistí teplou vodou s trochou mycího prostředku nebo běžně prodejným čisticím skla a měkkým hadrem, který neuvolňuje vlákna.

POKYNY K OŠETŘOVÁNÍ KAMENNÉHO KŘEMENNÉHO POVRCHU

Nepoškodte výrobek nesprávným čisticím prostředkem

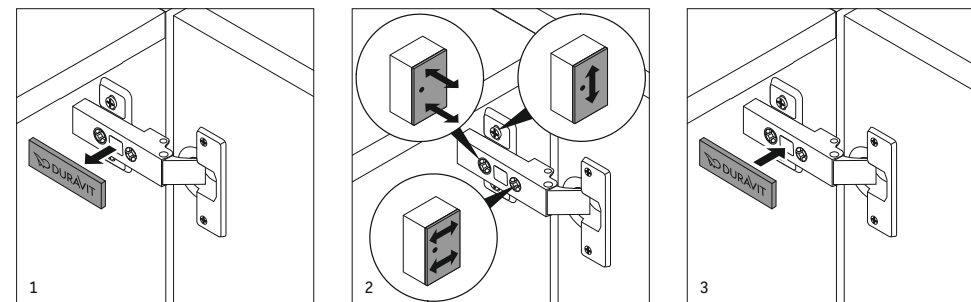
- nepoužívejte žádné koncentrované kyseliny nebo louhy
 - nepoužívejte žádné brusné nebo tvrdé houby
- Čištění kamenného křemenného povrchu by se mělo provádět jen měkkým, vlhkým hadrem. Lehké nečistoty lze odstraňovat teplou vodou a běžně prodejným mycím prostředkem. Při silných nečistotách lze v kombinaci s teplou vodou a běžně prodejným mycím prostředkem použít i čisticí gumu.

VÝSTRAŽNÁ UPOZORNĚNÍ

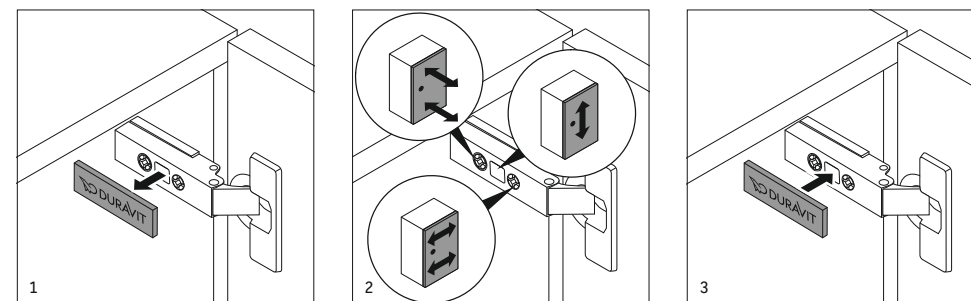
1. Na dveře, výsuvné díly a zásuvky se nesmí nikdo věšet.
2. Dveře otvírejte jen k zarážce a nepřepínejte je.
3. Léky a čisticí prostředky uchovávejte mimo dosah dětí.
4. Montáž a demontáž nábytku a nábytkových dílů smí provádět jen autorizovaná odborná firma.
5. Dveře, výsuvné díly a zásuvky se při vyvěšování a zavěšování musí dole dobře držet, aby nespadly.
6. Respektujte prosím, že – stejně jako všechny elektrické přístroje – ani nábytek s integrovanými světly nesmí přijít do kontaktu s vodou.
7. Zástrčku vytahuje ze zásuvky jen protitlakem.
8. Elektrické součásti je třeba čistit suchým hadrem vždy jen ve vychlazeném stavu.
9. Nesahejte do objímky. (Pozor, zásah elektrickým proudem!)
10. Všechny díly nábytku s elektroinstalací smí připojovat jen kvalifikovaný elektrikář při dodržování norem (DIN 57 100) VDE 0100, část 701.
11. U světelných zdrojů LED (životnost > 30 000 hodin) je osvětlovací zdroj zabudovaný napevno.
12. Horká linka zákaznického servisu +49 (0)78 33 70 403.

NASTAVENÍ ZÁVĚSŮ

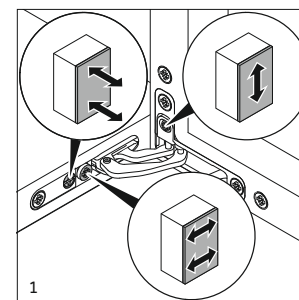
Verze 1



Verze 2

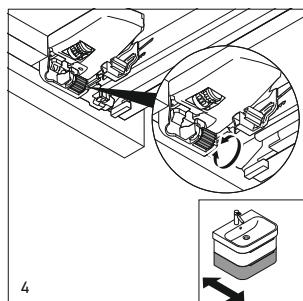
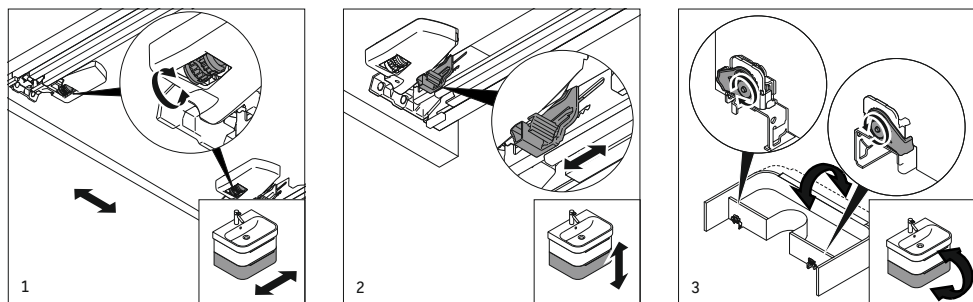


Verze 3

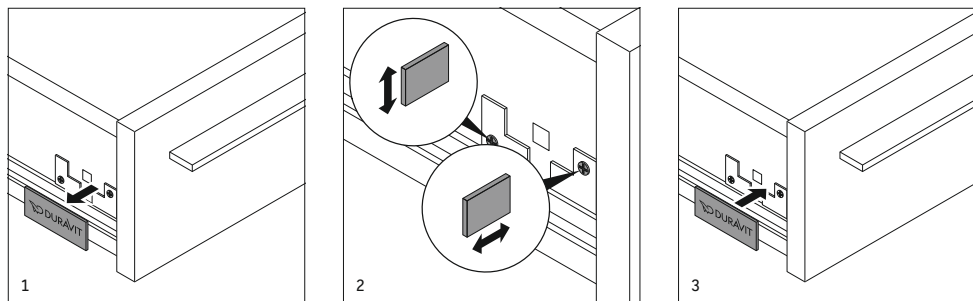


NASTAVENÍ ZÁSUVĚK A VÝSUVŮ

Verze 1



Verze 2



NASTAVENÍ ZÁSUVĚK A VÝSUVŮ

Verze 3

