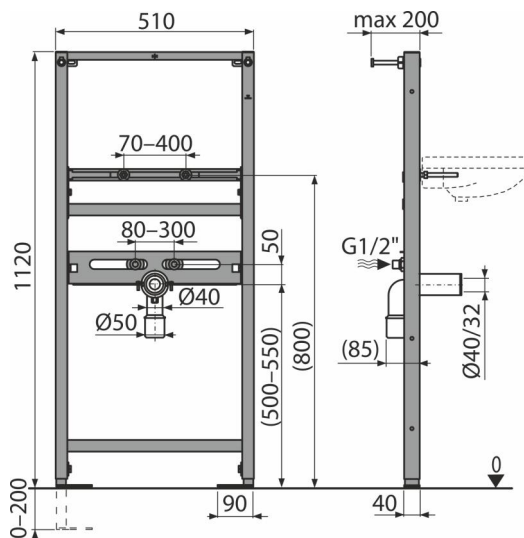


A104/1120

Montážní rám pro umyvadlo



Použití

Pro montáž před nosnou stěnu nebo do sádkartonové konstrukce

Pro montáž stojánkové armatury

Pro závěsné umyvadlo

Vlastnosti

- Konstrukce rámu dovoluje kotvení k samostatně dostatečně nosné sádkartonové příčce nebo před nosnou stěnu
- Materiál: kov ošetřený práškovou barvou
- Nastavitelné kotvící výškové nohy s brzdou v rozmezí 0–200 mm
- Rozteč přívodu vody 65–150 mm
- Rozteč upevnění umyvadla 80–280 mm
- Samonosný rám s C-profilem
- Výškově stavitelné příčky

Rozsah dodávky

- Fixační set pro uchycení umyvadla: šroub M10×100 – 2 ks
- Fixační set: vrut Ø8×60 – 4 ks, hmoždinka Ø12 – 4 ks
- Krytky fixačního materiálu
- Odpadní koleno HT50 s těsněním
- Připojovací šroubení G1/2"–G1/2"
- Rám

Objednací kód, Logistické informace

Kód	EAN	Hmotnost (kus balení paleta)	Rozměr (kus balení)	Množství (balení paleta)
A104/1120	8595580551544	8,26 8,26 267,9 kg	1125×515×75 1125×515×75 mm	1 30 ks

Záruky

2/15 let *

Celní kód

73089098

Normy

ČSN EN 14688

Technické parametry

- Zátěžová zkouška 150 kg