

Temponox

Informace o výrobku



viega

obsah

1	Popis skupiny produktů	3
2	Certifikáty	5
3	Rozměry Z	6
4	Imprint	30

Popis skupiny produktů

Lisovací spojovací systém pro optimalizované proudění s lisovacími spojkami z ušlechtilé oceli 1.4301 a trubkami z ušlechtilé oceli 1.4520. Lisovací spojky jsou k ochraně těsnění vybavené válcovitou potrubní průchodkou. Lisovací spojky od d76,1 se zářezným kroužkem z ušlechtilé oceli k zajištění mechanické zatížitelnosti spoje. Trubky jsou pro ochranu vybavené zátkami. Lisovací síla působí před sedlem těsnění a za ním. Určeno pro instalace etážových a stoupacích potrubí na omítku a pod omítku.

Označení

Výrobce, rozměr trubky, šarže, hnědý bod na lisovacím konci, symbol »Neschváleno pro instalace pitné vody«, hnědá čára na trubkách, hnědá zátka trubky, snímatelná hnědá nálepka jako indikátor slisování od d76.1



Lisovací spojky s SC-Contur

Nedopatřením neslisované spoje budou při napuštění systému viditelně netěsné.

Společnost Viega garantuje rozpoznání neslisovaných spojů v následujících tlakových rozmezech:

min. tlak vody: 0.1 MPa / 100 kPa / 1 bar / 14.5 PSI

max. tlak vody: 0.65 MPa / 650 kPa / 6.5 bar / 94.3 PSI

min. tlak vzduchu: 22 hPa / 2.2 kPa / 22 mbar / 0.3 PSI

max. tlak vzduchu: 0.3 MPa / 300 kPa / 3 bar / 43.5 PSI

Těsnění

EPDM (Etylen-Propylen-dien-kaučuk), černé, předmontováno

Poznámka

Těsnicí materiály lisovacích spojek podléhají tepelnému stárnutí, které závisí na teplotě a média a době provozu.

Čím vyšší je teplota média, tím rychlejší je tepelné stárnutí těsnicího materiálu.

V případě zvláštních provozních podmínek např. průmyslové systémy rekuperace tepla, je nutné porovnat specifikace výrobce spotřebiče se specifikacemi lisovacího spojovacího systému.

Před použitím lisovacího spojovacího systému mimo uvedenou oblast použití nebo v případě pochybností o správném výběru materiálu, kontaktujte prosím společnost Viega.

Rozměry

spojka: d15–54 and 76.1–108.0, trubka: d15–54 a 64.0–108.0

Nářadí

Funkční bezpečnost lisovacích spojovacích systémů Viega závisí v první řadě na bezvadném stavu použitého lisovacího nářadí. Pro výrobu lisovaných spojů Viega doporučuje použít lisovací nářadí Viega. Lisovací nářadí Viega musí být pravidelně kontrolováno autorizovaným servisním centrem.

Oblasti použití

Uzavřené chladicí a topné systémy

Systémy stlačeného vzduchu

Solární systémy s plochými kolektory

Solární systémy s vakuovými kolektory (pouze s těsněním FKM)

Průmyslové využití

Poznámka

Systémové komponenty je třeba chránit před vysokými koncentracemi chloridu obsaženého v médiu nebo před vnějšími vlivy. Použití systému v jiných než popsanych oblastech použití a pro jiná média musí být odsouhlaseno firmou Viega! Podrobné informace k aplikacím, omezením a národním normám a směrnicím naleznete v informacích o výrobku, v tištěné podobě nebo na webových stránkách firmy Viega.

Upozornění - normy a osvědčení

Lisovací spojovací systém s lisovacími spojkami a trubkami podle DIN EN 10088-2 a DIN EN 10312. Při použití v instalacích topení dodržujte směrnici VDI 2035 a DIN EN 12828.

Provozní podmínky těsnění z EPDM

Lisovací spojovací systém Temponox lze použít za uvedených provozních podmínek:
Otopné systémy podle DIN EN 12828
Provozní teplota max. 105 °C / 221 °F

Lisovací spojovací systém Temponox je určený pro jmenovitý tlak PN16.

Materiál lisovacích spojek

Ušlechtilá ocel 1.4301

Materiál trubek

Ušlechtilá ocel 1.4520

Softwarová řešení TechCON

Softwarová řešení pro řízení servisu a detailní plánování techniky firmy Viega související s potrubními, předstěnovými, splachovacími a odvodňovacími systémy.
K jednoduchému a rychlému řešení konkrétních cílů projektů použijte další bezplatné webové aplikace, které naleznete na webových stránkách Viega.

Kalkulátor tlakových ztrát









Webová aplikace k jednoduchému a rychlému určení rozměrů potrubí pro rozvody pitné vody, vytápění a plynovody s tabulkou pro tlakové ztráty v celém systému.

Změny a chyby vyhrazeny!

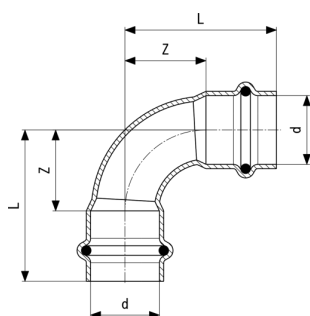
Nejnovější Z- a instalační rozměry, jakož i další technické informace lze nalézt na webových stránkách Viega a je nutné je zkontrolovat před plánováním, stavebními pracemi a použitím. Naše výrobky jsou neustále optimalizovány.

Tento popis produktu obsahuje důležité informace o výběru produktu a systému, montáži, uvedení do provozu a zamýšleném použití a případné údržbě. Tyto informace o produktech, jejich vlastnostech a aplikačních technikách vychází z aktuálně platných norem v Evropě (např. EN) anebo v Německu (např. DIN/DVGW). Některé části textu mohou odkazovat na technické předpisy v Evropě/Německu. Toto by mělo být považováno jako doporučení pro jiné země, ve kterých nejsou k dispozici příslušné národní požadavky. Příslušné národní zákony, normy, předpisy, směrnice a další technická ustanovení mají přednost před německými / evropskými směrnicemi uvedenými v tomto popisu produktu: Informace zde uvedené nejsou pro ostatní země a regiony závazné a je třeba je chápat jako doporučení.

Certifikáty

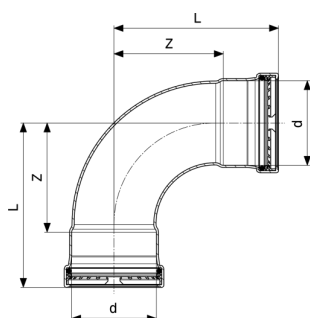
	<p>DNV GL Type Approval Certificate Temponox</p>
	<p>TÜV Association Certificate Profipress, Sanpress, Sanpress Inox, Prestabo (d 15 - 108), Temponox</p>
	<p>Bureau Veritas Type Approval Certificate Temponox</p>
	<p>CSTB Certificate Temponox</p>
	<p>CSTB QB Certificate Temponox</p>
	<p>Lloyd's Register Type Approval Certificate Temponox</p>
<p>VIK-HR</p>	<p>VIK-HR INSpection Certificate 3.2 Temponox</p>
	<p>RINA Type Approval Certificate Temponox / Temponox XL</p>
	<p>ITB National Technical Assessment Temponox</p>
<p>EITS</p>	<p>EITS Certificate Temponox</p>
<p>IZV</p>	<p>IZV Certificate Temponox</p>

Rozměry Z



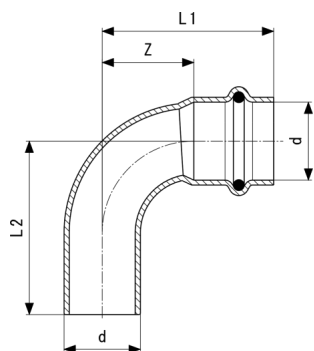
Temponox-oblouk 90°
- ušlechtilá ocel
model 1716

artikl	d	L	Z
809 638	15	38	16
809 645	18	40	18
809 652	22	49	26
809 669	28	58	34
809 676	35	59	33
809 683	42	87	50
809 690	54	105	65



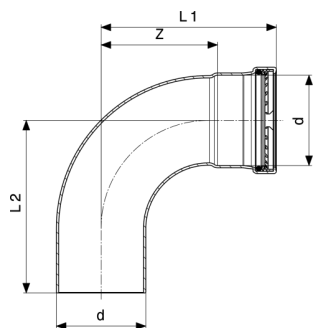
Temponox XL-oblouk 90°
- ušlechtilá ocel
model 1716XL

artikl	d	Z	L
808 884	76,1	99	149
808 891	88,9	115	165
808 907	108,0	138	198



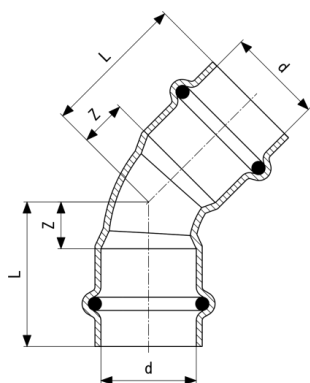
Temponox-oblouk 90°
- ušlechtilá ocel
model 1716.1

artikl	d	Z	L1	L2
808 921	15	16	38	40
808 938	18	18	40	41
808 945	22	26	49	50
809 751	28	34	58	59
809 768	35	33	59	62
809 775	42	50	87	88
809 782	54	65	105	107



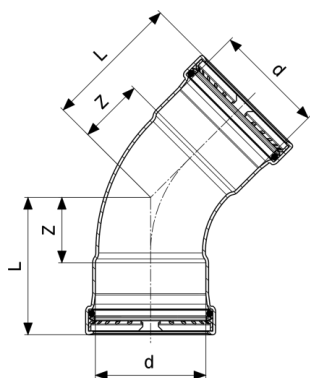
Temponox XL-oblouk 90°
- ušlechtilá ocel
model 1716.1XL

artikl	d	Z	L1	L2
809 805	76,1	99	149	147
809 812	88,9	115	165	162
809 829	108,0	138	198	195



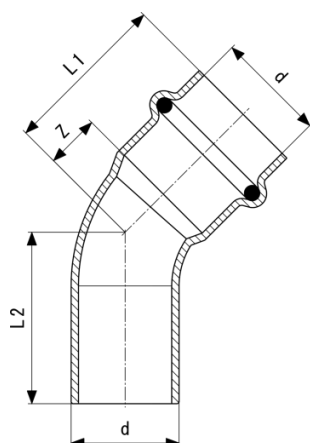
Temponox-oblouk 45°
- ušlechtilá ocel
model 1726

artikl	d	Z	L
809 843	15	7	29
809 850	18	7	29
809 867	22	11	34
809 874	28	14	38
809 881	35	15	41
809 898	42	21	57
809 904	54	27	67



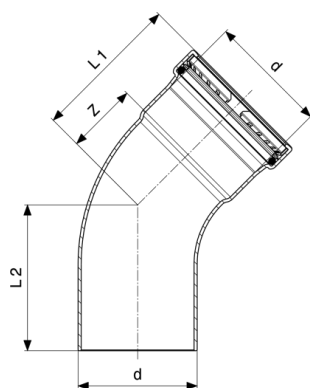
Temponox XL-oblouk 45°
- ušlechtilá ocel
model 1726XL

artikl	d	Z	L
809 928	76,1	46	96
809 935	88,9	52	102
809 942	108,0	61	121



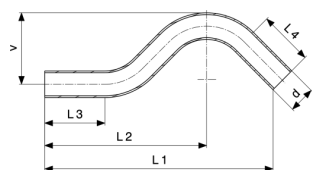
Temponox-oblouk 45°
- ušlechtilá ocel
model 1726.1

artikl	d	Z	L1	L2
809 966	15	7	29	29
809 973	18	7	29	31
809 980	22	11	34	35
809 997	28	14	38	39
810 009	35	15	41	42
810 016	42	21	57	59
810 023	54	27	67	67



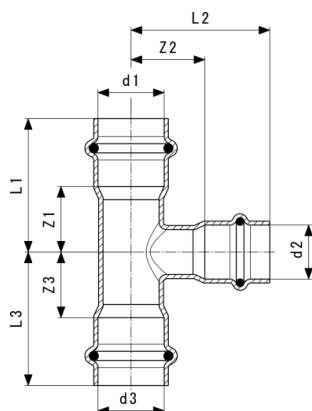
Temponox XL-oblouk 45°
- ušlechtilá ocel
model 1726.1XL

artikl	d	Z	L1	L2
810 047	76,1	46	96	93
810 054	88,9	52	102	99
810 061	108,0	61	121	119



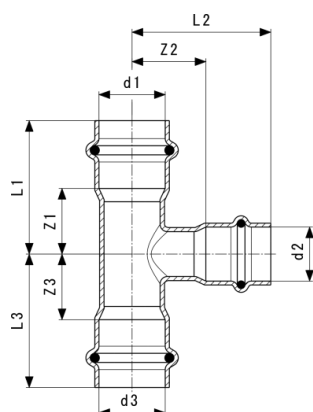
Temponox-nadoblouk
- ušlechtilá ocel
model 1709.3

artikl	d	L1	L2	L3	L4	v
810 085	15	148	104	39	39	48
810 092	18	169	118	45	45	52
810 108	22	190	134	50	50	59



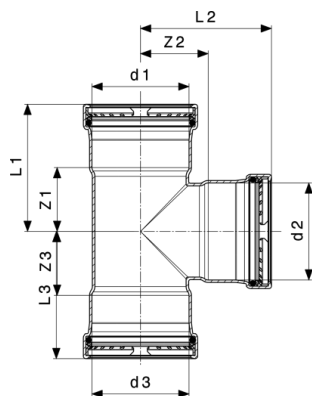
Temponox-T-kus
- ušlechtilá ocel
model 1718

artikl	d1	d2	d3	Z1	Z2	Z3	L1	L2	L3
810 122	15	15	15	41	22	19	41	44	41
810 252	15	18	15	21	25	21	43	47	43
810 269	15	22	15	21	27	21	43	50	43
810 290	18	15	18	21	23	21	43	45	43
810 283	18	18	15	21	23	19	43	45	41
810 139	18	18	18	21	23	21	43	45	43
810 306	18	22	18	24	27	24	46	50	46
810 320	22	15	15	21	25	33	44	47	55
810 337	22	15	22	22	25	22	45	47	45
810 344	22	18	18	21	25	34	44	47	56
810 351	22	18	22	22	25	22	45	47	45
810 368	22	22	15	23	27	37	46	50	59
810 146	22	22	22	24	27	24	47	50	47
810 375	22	28	22	24	32	24	47	56	47
810 382	28	15	28	21	29	21	45	51	45
810 399	28	18	28	21	29	21	45	51	45



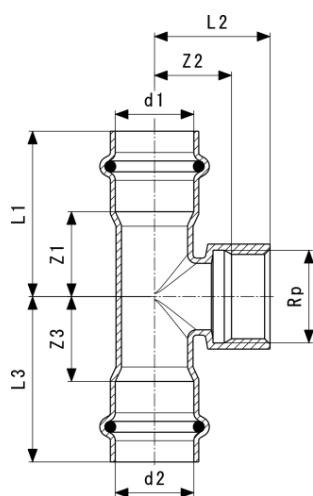
Temponox-T-kus
- ušlechtilá ocel
model 1718

artikl	d1	d2	d3	Z1	Z2	Z3	L1	L2	L3
810 405	28	22	22	23	31	41	47	54	64
810 412	28	22	28	23	31	23	47	54	47
810 153	28	28	28	28	29	28	52	53	52
810 429	35	15	35	19	33	19	45	55	45
810 436	35	18	35	19	33	19	45	55	45
810 443	35	22	35	21	34	21	47	57	47
810 450	35	28	35	27	33	27	53	57	53
810 160	35	35	35	27	27	27	53	53	53
810 467	42	15	42	19	36	19	55	58	55
810 474	42	18	42	19	36	19	55	58	55
810 481	42	22	42	19	38	19	55	61	55
810 498	42	28	42	25	37	25	61	61	61
810 504	42	35	42	25	30	25	61	56	61
810 177	42	42	42	32	32	32	68	68	68
810 511	54	15	54	18	42	18	58	42	58
810 528	54	18	54	18	42	18	58	64	58
810 535	54	22	54	18	44	18	58	67	58
810 542	54	28	54	21	43	21	61	67	61
810 559	54	35	54	25	36	25	65	62	65
810 566	54	42	54	29	38	29	69	74	69
810 184	54	54	54	39	39	39	79	79	79



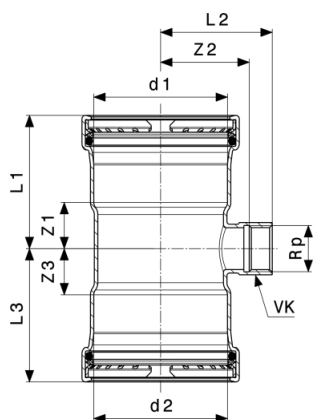
Temponox XL-T-kus
- ušlechtilá ocel
model 1718XL

artikl	d1	d2	d3	Z1	Z2	Z3	L1	L2	L3
810 672	76,1	28	76,1	27	47	27	77	71	77
810 689	76,1	35	76,1	30	48	30	80	74	80
810 696	76,1	42	76,1	34	50	34	84	86	84
810 702	76,1	54	76,1	40	50	40	90	91	90
810 207	76,1	76,1	76,1	51	54	51	101	104	101
810 726	88,9	28	88,9	27	54	27	77	78	77
810 733	88,9	35	88,9	30	54	30	80	81	80
810 740	88,9	42	88,9	34	56	34	84	92	84
810 757	88,9	54	88,9	40	57	40	90	97	90
810 771	88,9	76,1	88,9	51	61	51	101	111	101
810 214	88,9	88,9	88,9	57	60	57	107	110	107
810 788	108,0	28	108,0	27	63	27	87	87	87
810 795	108,0	35	108,0	30	64	30	90	90	90
810 801	108,0	42	108,0	34	66	34	94	102	94
810 818	108,0	54	108,0	40	67	40	100	107	100
810 832	108,0	76,1	108,0	51	71	51	111	121	111
810 849	108,0	88,9	108,0	57	70	57	117	120	117
810 221	108,0	108,0	108,0	67	70	67	127	130	127



Temponox-T-kus
- ušlechtilá ocel
model 1717.2

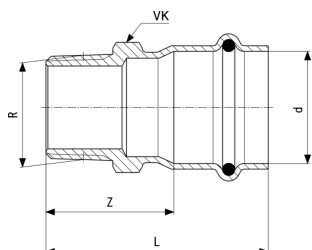
artikl	d1	Rp	d2	Z1	Z2	Z3	L1	L2	L3
810 863	15	½	15	19	19	19	41	29	41
810 870	18	½	18	21	20	21	43	30	43
810 887	22	½	22	22	22	22	45	32	45
810 894	22	¾	22	24	22	24	47	33	47
810 900	28	½	28	21	26	21	45	36	45
810 917	28	¾	28	23	26	23	47	37	47
809 072	28	1	28	28	27	28	52	40	52
809 089	35	½	35	19	29	19	45	40	45
809 096	35	¾	35	19	30	19	45	41	45
809 102	42	½	42	19	33	19	55	43	55
809 119	42	¾	42	19	33	19	55	44	55
809 126	54	½	54	18	39	18	58	49	58
809 133	54	¾	54	18	39	18	58	50	58
809 140	54	1	54	21	41	21	61	53	61



Temponox XL-T-kus
- ušlechtilá ocel
model 1717.2XL

artikl	d1	Rp	d2	Z1	Z2	Z3	L1	L2	L3	VK
810 962	76,1	¾	76,1	24	51	24	74	62	74	30
810 979	88,9	¾	88,9	24	58	24	74	69	74	30
810 986	108,0	¾	108,0	24	67	24	84	78	84	30

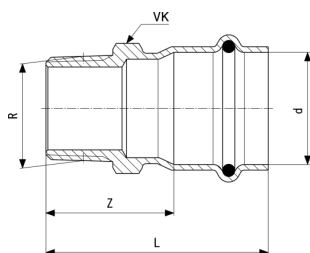
VK = velikost klíče



Temponox-přechodový kus
- ušlechtilá ocel
model 1711

artikl	d	R	Z	L	VK
811 501	15	⅝	28	50	19
811 488	15	½	31	53	22
811 495	15	¾	34	56	27
811 518	18	½	30	52	22
811 525	18	¾	33	55	27
811 532	22	½	31	54	22
811 549	22	¾	33	56	27
811 556	22	1	37	60	34
811 563	28	½	32	56	30
811 570	28	¾	33	57	30
811 587	28	1	36	60	34
811 594	28	1¼	42	66	43
811 600	35	1	37	64	36

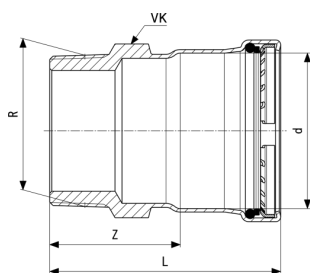
VK = velikost klíče



Temponox-přechodový kus
- ušlechtilá ocel
model 1711

artikl	d	R	Z	L	VK
811 617	35	1¼	43	69	43
811 624	35	1½	43	69	50
811 631	42	1¼	45	81	43
811 648	42	1½	45	81	50
811 655	54	2	49	89	62

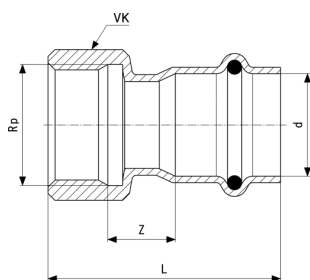
VK = velikost klíče



Temponox XL-přechodový kus
- ušlechtilá ocel
model 1711XL

artikl	d	R	Z	L	VK
811 686	76,1	2½	65	115	80
811 693	88,9	3	69	119	90
811 709	108,0	4	75	135	114

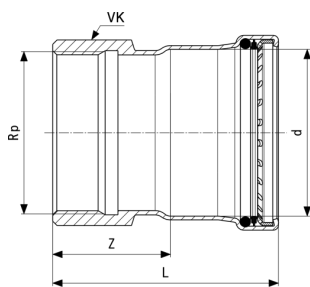
VK = velikost klíče



Temponox-přechodový kus
 - ušlechtilá ocel
model 1712

artikl	d	Rp	Z	L	VK
811 730	15	¾	13	44	22
811 747	15	½	15	49	24
811 754	15	¾	17	50	30
811 761	18	½	16	48	24
811 778	18	¾	16	49	30
811 785	22	½	17	50	24
811 792	22	¾	17	51	30
811 808	22	1	18	53	36
811 815	28	¾	16	52	30
811 822	28	1	18	54	36
811 839	35	¾	14	52	30
811 846	35	1	17	57	36
811 853	35	1¼	19	60	46
811 860	42	1¼	21	72	46
811 877	42	1½	21	72	53
811 884	54	2	24	82	65

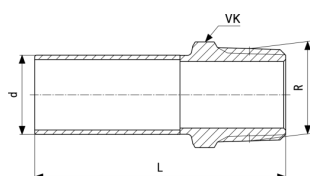
VK = velikost klíče



Temponox XL-přechodový kus
- ušlechtilá ocel
model 1712XL

artikl	d	Rp	Z	L	VK
811 914	76,1	2½	55	105	82
811 921	88,9	3	65	115	100
811 938	108,0	4	75	135	120

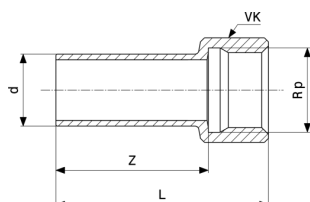
VK = velikost klíče



Temponox-zásuvný kus
- ušlechtilá ocel
model 1711.1

artikl	d	R	L	VK
810 634	15	½	58	22
810 641	18	½	57	22
812 355	22	¾	61	22
812 362	28	1	65	34

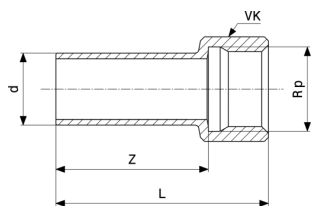
VK = velikost klíče



Temponox-zásuvný kus
- ušlechtilá ocel
model 1712.1

artikl	d	Rp	Z	L	VK
812 669	15	½	41	53	24
812 676	18	½	41	53	24
812 683	18	¾	41	55	30
812 690	22	½	42	54	24
812 706	22	¾	42	55	30

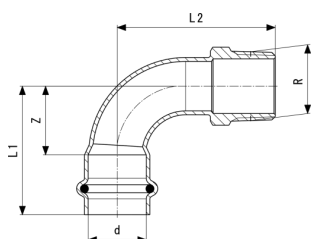
VK = velikost klíče



Temponox-zásuvný kus
- ušlechtilá ocel
model 1712.1

artikl	d	Rp	Z	L	VK
812 713	28	1	44	59	36

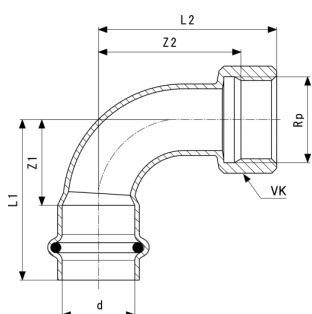
VK = velikost klíče



Temponox-přechodový oblouk 90°
- ušlechtilá ocel
model 1714

artikl	d	R	Z	L1	L2	VK
812 409	15	½	16	38	44	22
812 416	18	½	18	40	46	22
812 430	22	¾	26	49	61	27
812 447	28	1	34	58	76	22
812 454	35	1¼	39	66	78	43

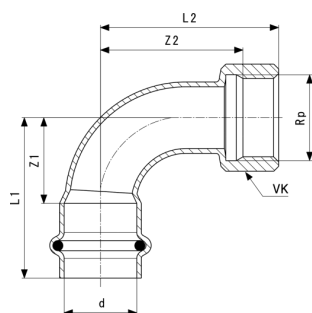
VK = velikost klíče



Temponox-přechodový oblouk 90°
- ušlechtilá ocel
model 1714.5

artikl	d	Rp	Z1	Z2	L1	L2	VK
812 508	15	½	16	29	38	39	24
812 515	18	½	18	32	40	42	24
812 522	22	½	26	44	49	54	24
812 539	22	¾	26	44	49	55	30

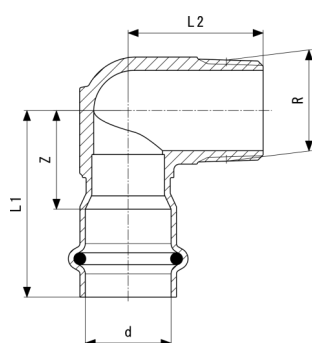
VK = velikost klíče



Temponox-přechodový oblouk 90°
 - ušlechtilá ocel
model 1714.5

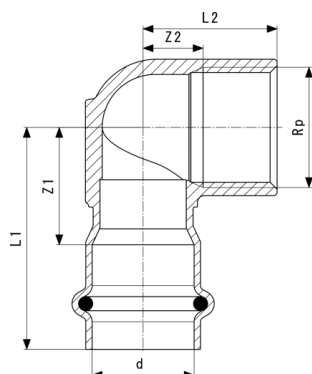
artikl	d	Rp	Z1	Z2	L1	L2	VK
812 546	28	1	34	58	58	70	36

VK = velikost klíče



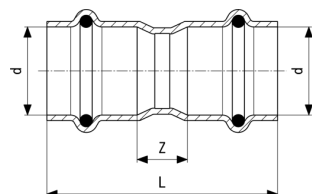
Temponox-přechodové koleno 90°
 - ušlechtilá ocel
model 1714.1

artikl	d	R	Z	L1	L2
811 013	15	$\frac{3}{8}$	24	46	29
811 020	15	$\frac{1}{2}$	24	46	29
811 037	18	$\frac{1}{2}$	24	46	30
811 044	22	$\frac{3}{4}$	26	49	35
811 051	28	1	32	56	41



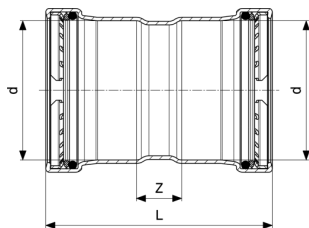
Temponox-přechodové koleno 90°
 - ušlechtilá ocel
model 1714.2

artikl	d	Z1	Z2	L1	L2
811 075	15	24	11	46	26
811 082	22	24	13	47	28
811 099	22	26	13	49	30
811 105	28	24	15	48	30
811 112	28	26	16	50	32
811 129	28	32	16	56	36



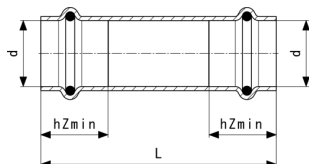
Temponox-nátrubek
 - ušlechtilá ocel
model 1715

artikl	d	Z	L
809 065	15	12	56
808 983	18	11	55
808 990	22	13	59
809 003	28	12	60
809 010	35	12	64
809 027	42	12	85
809 034	54	12	93



Temponox XL-nátrubek
- ušlechtilá ocel
model 1715XL

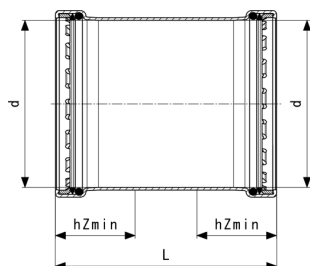
artikl	d	Z	L
809 157	76,1	25	125
809 164	88,9	25	125
809 171	108,0	25	145



Temponox-posuvný nátrubek
- ušlechtilá ocel
model 1715.5

artikl	d	hZmin	L
809 195	15	22	81
809 201	18	22	81
809 225	22	23	81
809 232	28	24	96
809 249	35	26	106
809 256	42	36	121
809 263	54	40	136

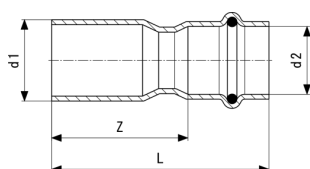
hZmin = minimální hloubka zasunutí



Temponox XL-posuvný nátrubek
- ušlechtilá ocel
model 1715.5XL

artikl	d	hZmin	L
809 287	76,1	50	125
809 294	88,9	50	125
809 300	108,0	60	145

hZmin = minimální hloubka zasunutí

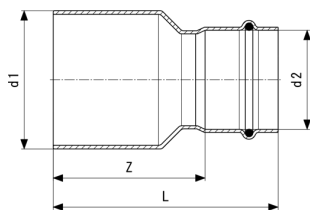


Temponox-redukce
- ušlechtilá ocel
model 1715.1

artikl	d1	d2	Z	L	Z*	L*
809 331	18	15	36	58	30	52
809 355	22	15	35	57		
809 362	22	18	37	59		
809 379	28	15	50	72		
809 386	28	18	47	69		
809 393	28	22	42	65		
809 409	35	15	56	78		
809 416	35	22	51	74		
809 423	35	28	43	67		
809 430	42	22	65	88		
809 447	42	28	65	89		
809 454	42	35	54	80		
809 461	54	22	80	103		
809 478	54	28	75	99		
809 485	54	35	71	97		
809 492	54	42	65	101		

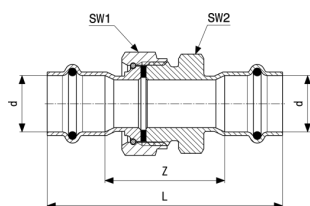
Z* = rozměr Z předchozího provedení

L* = délka staršího provedení



Temponox XL-redukce
- ušlechtilá ocel
model 1715.1XL

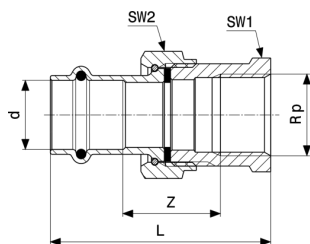
artikl	d1	d2	Z	L
809 515	76,1	35	91	117
809 522	76,1	42	89	125
809 539	76,1	54	84	124
809 553	88,9	54	90	130
809 577	88,9	76,1	81	131
809 584	108,0	54	109	149
809 607	108,0	76,1	102	152
809 614	108,0	88,9	94	144



Temponox-šroubení
- ušlechtilá ocel
model 1760

artikl	d	Z	L	SW1	SW2
812 232	15	42	86	27	30
812 249	18	41	85	30	27
812 256	22	48	94	37	36
812 263	28	53	101	46	46
812 270	35	58	111	53	50

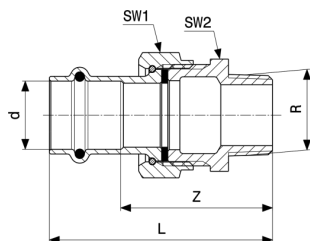
SW = velikost klíče



Temponox-přechodové šroubení
- ušlechtilá ocel
model 1762

artikl	d	Rp	Z	L	SW1	SW2
812 140	15	½	29	66	27	30
812 157	18	½	28	65	27	30
812 164	22	¾	40	79	31	30
812 171	22	1	39	81	37	40
812 188	28	1	48	91	40	37
812 195	35	1¼	36	83	50	53
812 201	42	1½	41	98	55	60
812 218	54	2	30	96	66	78

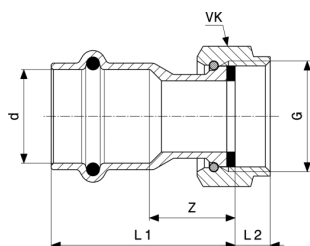
SW = velikost klíče



Temponox-přechodové šroubení
- ušlechtilá ocel
model 1765

artikl	d	R	Z	L	SW1	SW2
812 065	15	½	46	68	30	27
812 072	18	¾	47	69	30	27
812 089	22	¾	54	77	30	27
812 096	22	1	54	77	37	34
812 102	28	1	63	87	37	34
812 119	35	1¼	63	89	53	50
812 126	42	1½	65	101	60	55
812 133	54	2	78	118	78	72

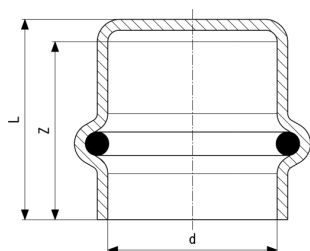
SW = velikost klíče



Temponox-připojovací šroubení
 - ušlechtilá ocel
model 1763

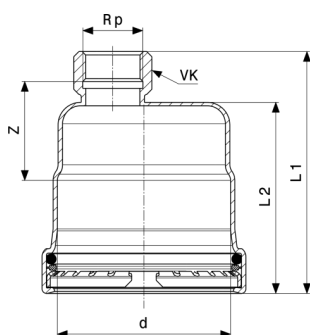
artikl	d	G	Z	L1	L2	VK
811 280	15	½	21	43	7	24
811 297	15	¾	15	37	9	30
811 303	15	1	15	37	8	37
811 310	18	¾	15	37	8	30
811 327	18	1	15	37	8	37
811 334	22	¾	22	45	8	30
811 341	22	1	16	39	8	37
811 358	22	1¼	18	41	10	46
811 365	22	1½	23	46	10	53
811 372	28	1	25	49	8	37
811 389	28	1¼	18	42	10	46
811 396	28	1½	23	47	10	52
811 402	35	1½	18	44	10	53
811 419	35	2	23	49	14	66
811 426	42	1¾	22	58	11	60
811 433	42	2	24	61	14	66
811 440	54	2¾	24	64	13	78
811 457	54	2½	25	66	16	84

VK = velikost klíče



Temponox-víčko
- ušlechtilá ocel
model 1756

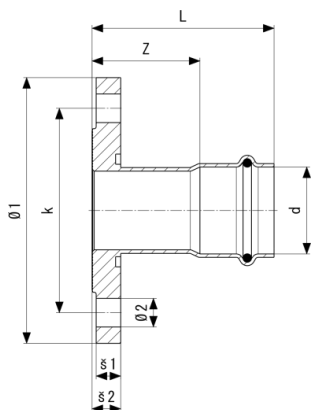
artikl	d	Z	L
811 952	15	23	26
811 969	18	23	26
811 976	22	24	27
811 983	28	25	28
811 990	35	27	31
812 003	42	36	41
812 010	54	40	44



Temponox XL-víčko
- ušlechtilá ocel
model 1756XL

artikl	d	Rp	Z	L1	L2	VK
812 034	76,1	¾	44	105	85	30
812 041	88,9	¾	43	104	83	30
812 058	108,0	¾	43	115	94	30

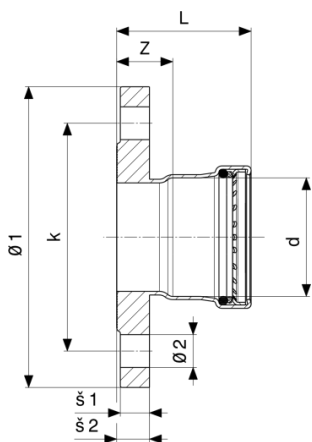
VK = velikost klíče



Temponox-přírubový přechod
- ušlechtilá ocel
model 1759

artikl	DN	d	Z	L	š1	š2	k	Ø1	Ø2
811 136	32	35	44	70	16	18	100	140	18
811 143	40	42	57	93	16	19	110	150	18
811 150	50	54	56	97	16	18	125	165	18

k = Ø roztečné kružnice šroubů

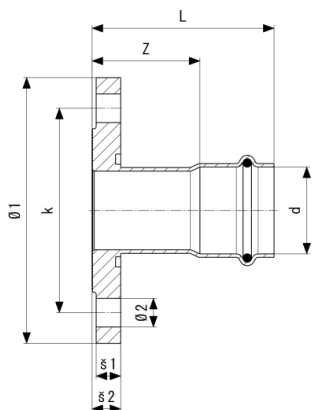


Temponox XL-přírubový přechod
- ušlechtilá ocel
model 1759XL

artikl	DN	d	Z	L	š1	š2	Ø1	Ø2	n	k
811 174	65	76,1	29	79	15	17	180	18	8	145
811 181	80	88,9	31	81	17	19	200	18	8	160
811 198	100	108,0	31	91	17	19	220	18	8	180

n = počet otvorů

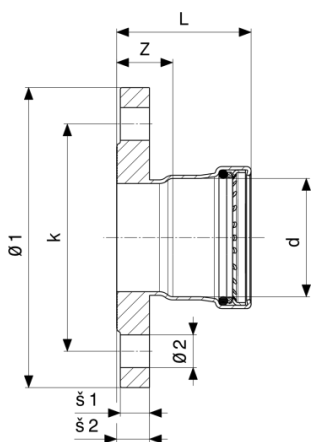
k = Ø roztečné kružnice šroubů



Temponox-přírubový přechod
- ušlechtilá ocel
model 1759.1

artikl	DN	d	Z	L	š1	š2	k	Ø1	Ø2
811 204	32	35	40	66	12	14	90	120	14
811 211	40	42	53	89	12	14	100	130	14
811 228	50	54	53	93	12	14	110	140	14

k = Ø roztečné kružnice šroubů

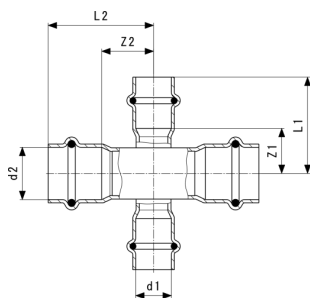


Temponox XL-přírubový přechod
- ušlechtilá ocel
model 1759.1XL

artikl	DN	d	Z	L	š1	š2	Ø1	Ø2	n	k
811 259	65	76,1	26	76	12	14	160	14	4	130
811 266	80	88,9	28	78	14	16	190	18	4	150
811 273	100	108,0	28	88	14	16	210	18	4	170

n = počet otvorů

k = Ø roztečné kružnice šroubů



Temponox-křížová tvarovka
 - ušlechtilá ocel
model 1748

artikl	d1	d2	Z1	Z2	L1	L2
812 553	18	15	19	21	41	43
812 560	22	15	19	22	41	45
812 577	28	15	19	21	41	45

Imprint

Viega s.r.o.

Zdíkovská 61/3030
150 00 Praha 5
IČO: 26740419
DIČ: CZ26740419

Provozovna:

Hrušovská 2969/13
702 00 Ostrava
Tel. 00420-595 054 933
Mail: info@viega.cz

Registrace: Městský soud v Praze, oddíl C, č. složky 90803
Odpovědná osoba: Stanislav Šeliga, jednatel

V případě sady Submittal Package se jedná o nezávazné informace, které jsou Vám poskytovány. Veškerý obsah této sady Submittal Package byl sestaven s maximální pečlivostí. Aktuálnost, správnost a úplnost informací však nelze zaručit. Sada Submittal Package není v případě objednávky součástí smlouvy.