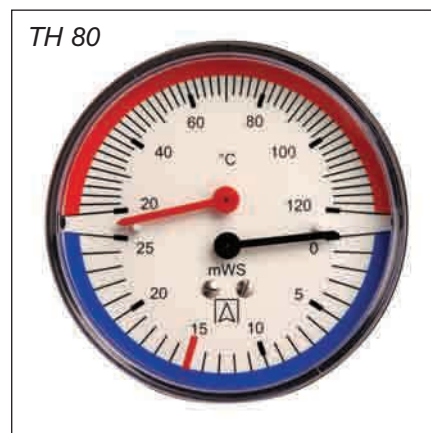


Termomanometry a termohydrometry



Použití

Pro kapalná, ne vysoce viskózní a nekrytalizující média, která nenapadají měděné slitiny. Pro kombinované měření tlaku a teploty, speciálně pro vytápěcí systémy a topné kotle.

Popis

Termomanometry a termohydrometry sestávají z měřicího systému s Bourdonovým perem k měření tlaku a integrovaného bimetalového měřicího systému pro současné měření teploty. Obě měřené veličiny je tedy možné snímat a zobrazovat s použitím jediného místa měření. Samouzavírací montážní ventil umožňuje bezproblémovou výměnu měřicího přístroje, aniž by bylo nutné vyprázdnit systém.

Na přání je k dispozici adaptér M 18 x 1 na G¹/₄ pro případ, že je nutné namontovat termomanometr do stávající ponorné jímky s vnitřním závitem M 18 x 1.

Typ

D 1/D 2

Jmenovitá velikost

63 – 80

Třída přesnosti

Manometr/hydrometr:

2,5 (EN 837-1/6)

Teploměr:

2 (EN 13190)

Oblast použití

Manometr/hydrometr:

Statické zatížení:

3/4 x koncová hodnota stupnice

Dynamické zatížení:

2/3 x koncová hodnota stupnice

Krátkodobě:

Koncová hodnota stupnice

Teploměr:

20/120 °C

Rozsahy měření

Manometr/hydrometr:

0/4 bar a 0/6 mWS až 0/60 mWS

Teploměr:

20/120 °C

Rozsah provozních teplot

Médium: $T_{max} = +120$ °C

Prostředí: $T_{min} = -20$ °C

$T_{max} = +60$ °C

Teplotní chování

Manometr/hydrometr:

Chyba měření při odchylce

od normální teploty 20 °C

v měřicím systému:

při nárůstu teploty cca $\pm 0,4$ %/10 K

při poklesu teploty cca $\pm 0,4$ %/10 K

příslušné koncové hodnoty

stupnice

Stupeň krytí

IP 32 (EN 60529)

Standardní provedení

Přípojka

Mosaz, axiální, centrická G¹/₄B s montážním ventilem G¹/₄ na R 1

Měřicí člen/měřicí prvek

Tlak: Bourdonovo pero, měděná slitina

Teplota: Bimetalový prvek

Číselník

Plast, bílý

Stupnice černá

s barevnými oblouky

(červený/modrý)

Ukazatel

Manometr/hydrometr:

Plast, černý

Teploměr:

Plast, červený

Pouzdro

D1 – plast

D2 – ocelový plech, černý

Kryt stupnice

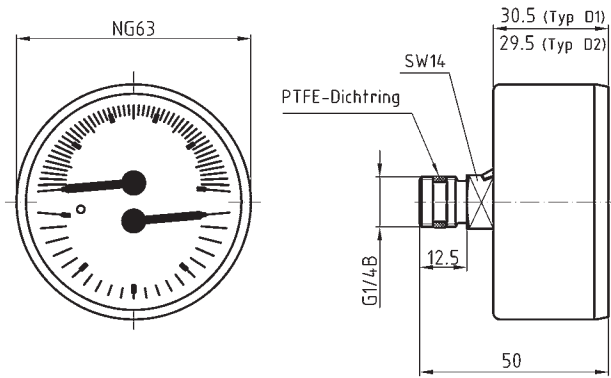
Plast, zaskakovací s nastavitelným červeným označením

Doplňky

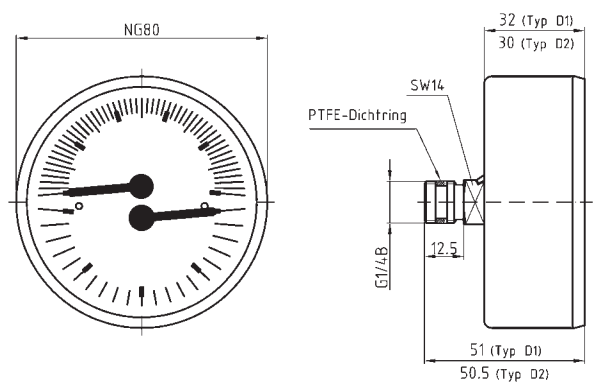
- Adaptér M 18 x 1 na G¹/₄
- Speciální stupnice

Termomanometry a termohydrometry

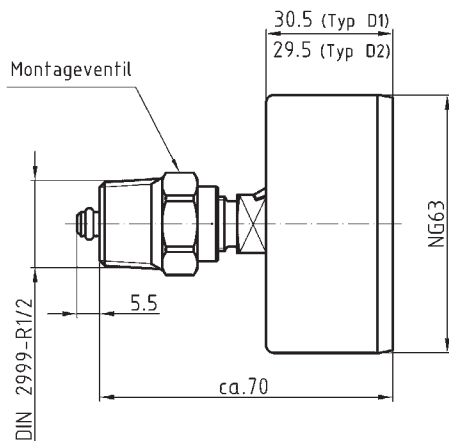
TM 63



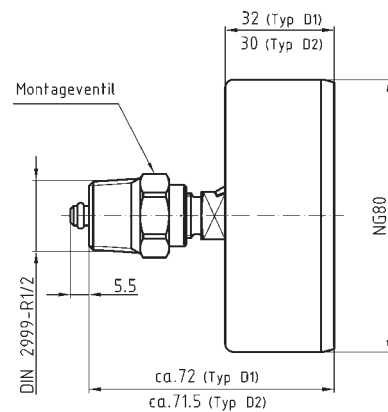
TM 80



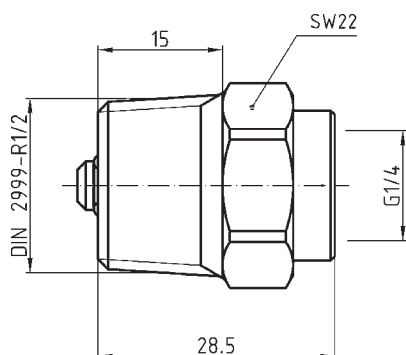
TM 63 s montážním ventilem



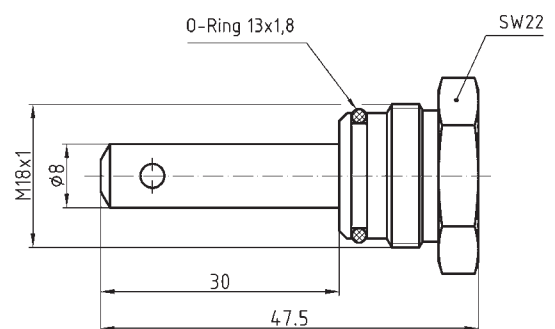
TM 80 s montážním ventilem



Montážní ventil

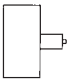
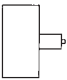
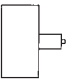
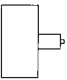
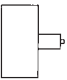
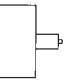


Adaptér



Termomanometry a termohydrometry

RK: G

Typ	TM 63, D211	TM 63, D211		TM 80, D111	TM 80, D211	TM 80, D211	TH 80, D211
Provedení							
ø pouzdra	63	63		80	80	80	80
Pouzdro	Ocelový plech, černý			Plast	Ocelový plech, černý		
Třída přesnosti	Manometr/hydrometr 2,5 – teploměr 2						
Přípojka	G ¹ / ₄ B s montážním ventilem G ¹ / ₄ na R ¹ / ₂						
Adaptér	bez	s		bez	bez	s	bez
Rozsah měření	Obj. č.	Obj. č.		Obj. č.	Obj. č.	Obj. č.	Obj. č.
Cena €							
0/4 bar 20/120 °C	63318	63346		63317	63341	63348	--
Rozsah měření							
0/6 mWS 20/120 °C	--	--		--	--	--	63311
0/10 mWS 20/120 °C	--	--		--	--	--	63312
0/16 mWS 20/120 °C	--	--		--	--	--	63313
0/25 mWS 20/120 °C	--	--		--	--	--	63314
0/40 mWS 20/120 °C	--	--		--	--	--	63315
0/60 mWS 20/120 °C	--	--		--	--	--	63316

Minimální odběr hotového materiálu = 100 ks

Náhradní díly

RK: G	Obj. č.	Cena €
Montážní ventil G ¹ / ₄ na R ¹ / ₂ , mosaz	05 00 25 12	
Adaptér G ¹ / ₄ na M 18 x 1, mosaz	05 00 40 01	