

TEPLOMĚR KOTLOVÝ, TECHNICKÝ

stupnice 160, 240mm
rovný, úhlový



POPIS:

- provedení kotlové KMU, KMP, KVU, KVP, technické TMU, TMP, TVU, TVP
 - pouzdro plastové nebo duralové
- ochrana jímky – dural, mosaz, nerez
 - provedení rovné nebo úhlové (90°)
 - náplň líh, rtuť

OBLAST POUŽITÍ:

- topenářství a sanitární technika
 - petrochemický průmysl
 - chladírenský průmysl
 - lehký průmysl
 - farmaceutický průmysl

TECHNICKÉ PARAMETRY:

- pouzdro: 160, 240mm
- teplotní rozsahy: 0-130°C (kotlový); -60+30, -35+50, 0-50, 0-100, 0-160, 0-200, 0-300, 0-400°C (technický)
 - délka stonku: 50, 80mm (kotlový); 60, 100, 160, 250, 400, 630, 1000mm (technický)
- délka čidla: 125, 160, 200, 250, 315, 400mm
 - průměr čidla: 6, 8, 10mm
- závit: M20x1,5, G1/2, (M24x2, M27x2, G3/4)

SPECIFIKACE:

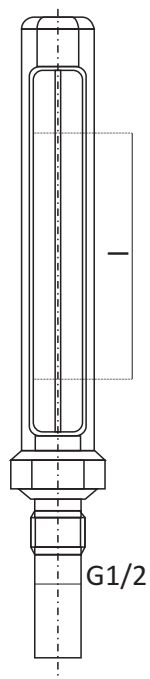
Teploměry kotlové a technické zobrazují měřenou teplotu pomocí kapilárního systému plněného organickou kapalinou (probarvený líh/rtuť). Jsou určeny do širokého spektra průmyslových aplikací bez vysokých nároků na mechanickou odolnost. Teploměry kotlové a technické jsou dodávány v široké škále teplotních rozsahů a délek stonků, v provedení s malým (160mm) nebo velkým (240mm) zobrazovacím pouzdem a možností volby plastového nebo duralového pouzdra. Ochranná jímka teploměrového čidla nemá tlakovou odolnost, není tak určena k uzavření tlakového systému a slouží pouze k ochraně křehkého teploměrového stonku nebo čidla. V případě použití v tlakovém systému je nutné teploměr i s ochrannou jímkou, popřípadě hrdlem, vložit do teploměrové jímky, která bude odolávat tlakům konkrétních aplikací.

TEPLOMĚR KOTLOVÝ	KMP	KMU	KVP	KVU
Provedení	rovné	úhlové	rovné	úhlové
Stupnice	160mm		240mm	
Závit	G1/2			
Stonek	průměr cca 8mm			
Jímka	50mm, 80mm			

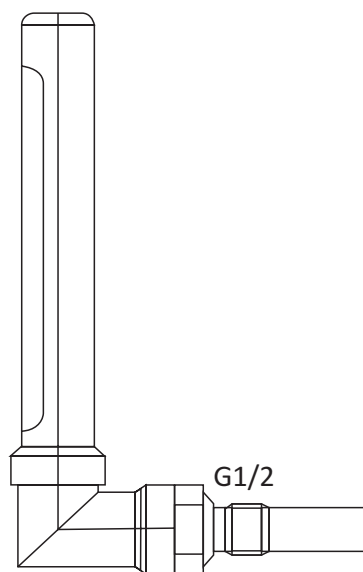
KMP - kotlový malý přímý
 KMU - kotlový malý úhlový
 KVP - kotlový velký přímý
 KVU - kotlový velký úhlový

Dodáváno s pouzdem, rozsah 130°C, připojovací závit G1/2.

• KMP, KVP



• KMU, KVU



TEPLOMĚŘ TECHNICKÝ	TMP	TMU	TVP	TVU
Provedení	rovné	úhlové	rovné	úhlové
Rozsah	-60+30, -35+50, 0-50, 0-100, 0-160, 0-200, 0-300, 0-400°C			
Stupnice	160mm		240mm	
Závit	M20x1,5, G1/2, G3/4			
Stonek	průměr 8-9mm			
Jímka	60, 100, 160, 250, 400, 630, 1000mm			
Pouzdro	plast, dural			
Délka stonku	60, 100, 160, 250, 400, 630, 1000mm			

TMP - technický malý přímý

TMU - technický malý úhlový

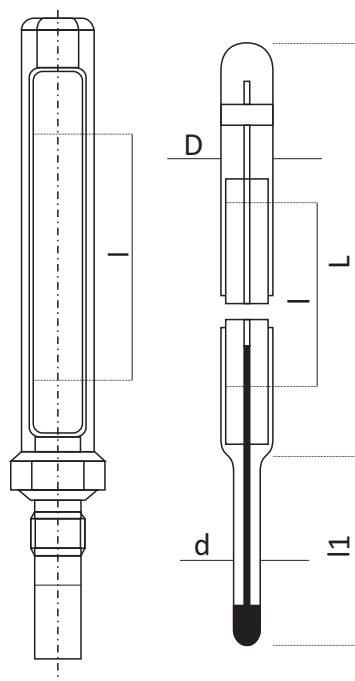
TVP - technický velký přímý

TVU - technický velký úhlový

Vysoká variabilita, různé teplotní rozsahy, délky stonku.

Materiál pouzdra - plast, dural.

• TMP, TVP



• TMU, TVU

