

# AN 130

VODOMĚR SE ZABUDOVANÝM VYSÍLAČEM IMPULSŮ PRO HORKOU VODU DO 130°C  
PN 16 A PN 25



## VÝZNAMNÉ VLASTNOSTI

- Plně suchoběžný vodoměr
- Ložisko z tvrdokovu a safíru zaručuje vysokou odolnost proti opotřebení
- Magnetická spojka je chráněna proti usazování magnetitu
- Impulsní výstup je chráněn proti nedovolené manipulaci
- Snadné provádění oprav
- Vnější regulace

## POPIS

Vodoměr AN 130 je vícevtokový, lopatkový, suchoběžný vodoměr na horkou vodu, který je vhodný pro použití v systémech CZT (centrální zásobování teplem) a v zařízeních pro dálkový přenos tepla.

Vyrábí se v následujících provedeních: do vodorovné polohy, do svislé polohy pro směr proudění nahoru a dolů, s možností přírubového připojení, pro tlaky PN 16 a PN 25.

## SCHVÁLENÍ TYPU

22.16
-------

95.07
-------

TCM 142/97 - 2758

## TECHNICKÉ ÚDAJE

Zobrazení	00000,000 m <sup>3</sup>
Provozní tlak	16 bar 25 bar (speciální provedení)
Provozní teplota:	10 ... 130 °C
Ověřeno	v metrologické třídě B
<b>Technické údaje impulsního výstupu</b>	
Impulsní výstup	pevně zabudované jazýčkové relé typu Reed
Délka kabelu	2 m
Zatížitelnost	max. 0,1 A, max. 28 V
Přechodný odpor	max. 105 Ohm
Hodnoty impulsu	10 litrů / impuls jiné hodnoty u speciálních provedení

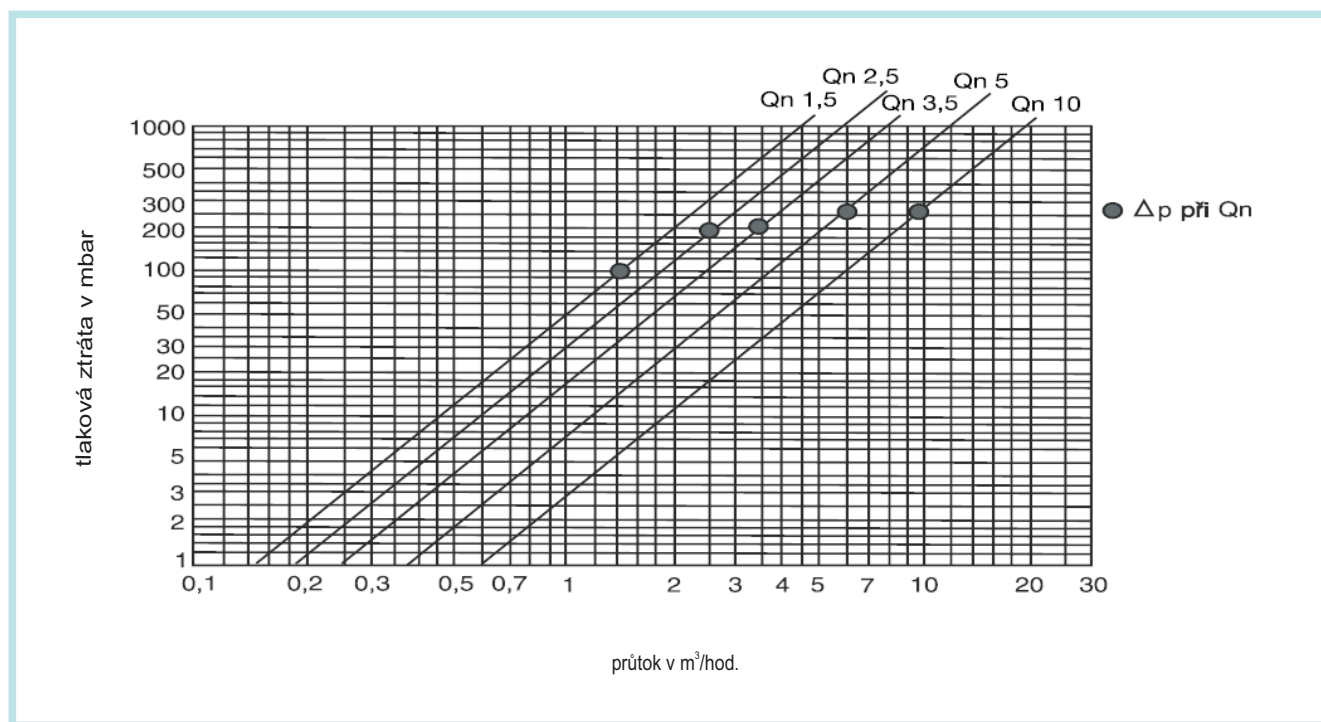
## MATERIÁLY

Pouzdro	lakovaná mosaz
Lopátkové kolo	umělá hmota
Měrná komora	umělá hmota
Osa	tvrdokov
Ložisko	saafir
Magnetická spojka	keramický magnet s dlouhou životností

## PROVOZNÍ HODNOTY

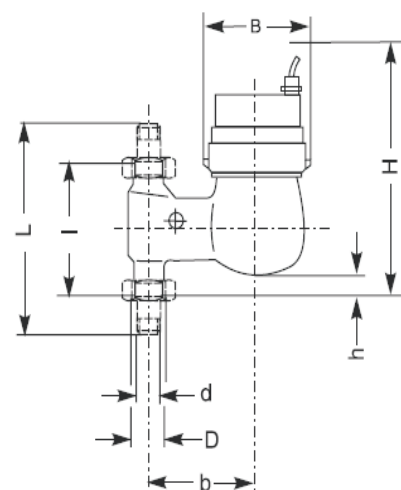
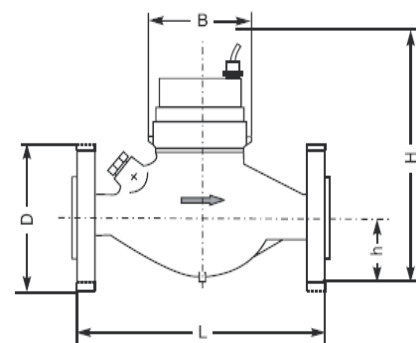
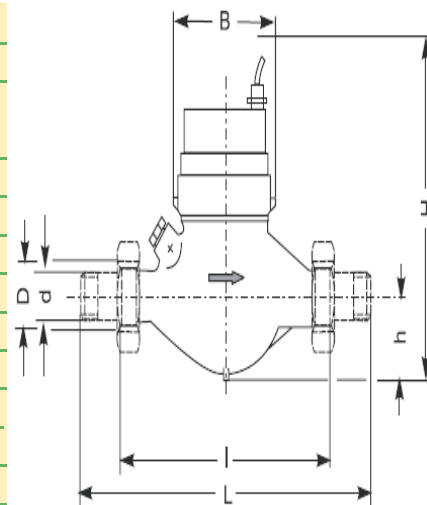
Jmenovitý průtok	Q <sub>n</sub>	m <sup>3</sup> /h	1,5	2,5	3,5	6	10
Maximální průtok (krátkodobě)	Q <sub>max</sub>	m <sup>3</sup> /h	3	5	7	12	20
Přechodový průtok	Q <sub>i</sub>	l/h	120	200	280	400	800
Minimální průtok	Q <sub>min</sub>	l/h	30	50	70	120	200
Tlaková ztráta při	Q <sub>n</sub>	bar	0,11	0,18	0,2	0,25	0,25
Průtok při ztrátě 1 bar		m <sup>3</sup> /h	4,7	6,0	8,1	12,5	20,5

## KŘIVKA TLAKOVÝCH ZTRÁT



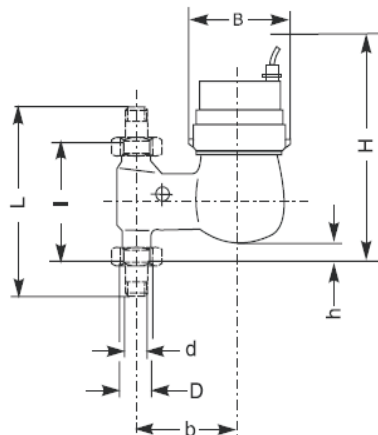
## ROZMĚRY A HMOTNOST

Provedení do vodorovného potrubí se závity, AN 130							
Jmenovitý průtok	$Q_n$	$m^3/h$	1,5	2,5	3,5	6	10
Dimenze	DN	mm	20	20	25	25	40
		palec	3/4"	3/4"	1"	1"	1 1/2"
Závitová přípojka <sup>1)</sup>	d	palec	R 3/4"	R 3/4"	R 1"	R 1"	R 1 1/2"
Závit vodoměru <sup>2)</sup>	D	palec	G 1"	G 1"	G 1 1/4"	G 1 1/4"	G 2"
Stavební délka bez záv. přípojky	l	mm	190	190	260	260	300
Stavební délka se záv. přípojkou	L	mm	288	288	378	378	438
Výška	H	mm	155	155	170	170	190
Výška	h	mm	36,5	36,5	103	103	140
Šířka	B	mm	97	97	103	103	140
Hmotnost bez záv. přípojky		~ kg	2,0	2,1	2,9	2,9	5,2
Hmotnost se záv. přípojkou		~ kg	2,5	2,6	3,6	3,6	6,5
Provedení do vodorovného potrubí s přírubami, ANF 130							
Jmenovitý průtok	$Q_n$	$m^3/h$	1,5	2,5	3,5	6	10
Dimenze	DN	mm	20	20	25	25	40
		palec	3/4"	3/4"	1"	1"	1 1/2"
Stavební délka	L	mm	190	190	260	260	300
Výška	H	mm	157	157	179	179	197
Výška	h	mm	46	46	51	51	68
Průměr příruby	D	mm	105	105	115	115	150
Šířka	B	mm	95	95	101	101	131
Hmotnost se záv. přípojkou		~ kg	3,5	3,5	4,8	4,8	8
Provedení do svislé polohy pro průtok dolů, se závity, AN - F 130							
Jmenovitý průtok	$Q_n$	$m^3/h$	1,5	2,5	3,5	6	10
Dimenze	DN	mm	20	20	25	25	40
		palec	3/4"	3/4"	1"	1"	1 1/2"
Závitová přípojka <sup>1)</sup>	d	palec	R 3/4"	R 3/4"	R 1"	R 1"	R 1 1/2"
Závit vodoměru <sup>2)</sup>	D	palec	G 1"	G 1"	G 1 1/4"	G 1 1/4"	G 2"
Stavební délka bez záv. přípojky	l	mm	105	105	150	150	200
Stavební délka se záv. přípojkou	L	mm	203	203	268	268	338
Výška	H	mm	160	160	175	175	195
Výška	h	mm	13	13	22	22	30
Osová vzdálenost	b	mm	100	100	105	105	120
Šířka	B	mm	97	97	103	103	140
Hmotnost bez záv. přípojky		~ kg	2	2,1	3,3	3,3	5
Hmotnost se záv. přípojkou		~ kg	2,3	2,4	3,8	3,8	6,3



**Provedení do svislé polohy pro průtok nahoru, se závity, AN - S 130**

Jmenovitý průtok	Q <sub>n</sub>	m <sup>3</sup> /h	1,5	2,5	3,5	6	10
Dimenze	DN	mm	20	20	25	25	40
		palec	3/4"	3/4"	1"	1"	1 1/2"
Závitová přípojka <sup>1)</sup>	d	palec	R 3/4"	R 3/4"	R1"	R1"	R11/2"
Závit vodoměru <sup>2)</sup>	D	palec	G 1"	G 1"	G11/4"	G11/4"	G 2"
Stavební délka bez záv. přípojky	l	mm	105	105	150	150	200
Stavební délka se záv. přípojkou	L	mm	203	203	268	268	338
Výška	H	mm	155	155	170	170	190
Výška	h	mm	19	19	33	33	30
Osová vzdálenost	b	mm	82	82	94	94	120
Šířka	B	mm	97	97	103	103	140
Hmotnost bez záv. přípojky		~ kg	2	2,1	3,3	3,3	5
Hmotnost se záv. přípojkou		~ kg	2,3	2,4	3,8	3,8	6,3



Připojovací závity a rozměry: <sup>1)</sup> d trubkový závit kuželový R 3/4" až R 1 1/2" podle ČSN 014043  
<sup>2)</sup> D trubkový závit G 1 až G 2 B podle ČSN 014044

**OBJEDNACÍ ÚDAJE**

**Provedení do vodorovného potrubí se závity, s hodnotou impulsu 10 l, metrologická třída B**

Označení typu	Obj. číslo
AN 130 020 L190 G1 Q1,5 BE K10	88188300
AN 130 020 L190 G1 Q2,5 BE K10	88188500
AN 130 025 L260 G5/4 Q3,5 BE K10	88188700
AN 130 025 L260 G5/4 Q6 BE K10	88188800
AN 130 040 L300 G2 Q10 BE K10	88188900

**Provedení do svislého potrubí pro průtok dolů se závity, s hodnotou imp. 10 l, metrol. třída B**

Označení typu	Obj. číslo
AN - F 130 020 L105 G1 Q1,5 BE K10	88188303
AN - F 130 020 L105 G1 Q2,5 BE K10	88188503
AN - F 130 025 L150 G5/4 Q3,5 BE K10	88188703
AN - F 130 025 L150 G5/4 Q6 BE K10	88188803
AN - F 130 040 L200 G2 Q10 BE K10	88188903

**Provedení do svislého potrubí pro průtok nahoru se závity, s hodnotou imp. 10 l, metrol. třída B**

Označení typu	Obj. číslo
AN - S 130 020 L105 G1 Q1,5 BE K10	88188302
AN - S 130 020 L105 G1 Q2,5 BE K10	88188502
AN - S 130 025 L150 G5/4 Q3,5 BE K10	88188702
AN - S 130 025 L150 G5/4 Q6 BE K10	88188802
AN - S 130 040 L200 G2 Q10 BE K10	88188902

**Speciální provedení**

Speciální pouzdro	Q <sub>n</sub> 1,5	stav. délka	165 mm	R 3/4"	K 10
Speciální dimenze	Q <sub>n</sub> 15	stav. délka	270 mm	R2"	K 100

**Hodnoty impulsů na přání 1 / 2,5 / 25 litrů / impuls**

**Provedení do vodorovného potrubí s přírubami, PN 16 s hodnotou imp. 10 l, metrologická třída B**

Označení typu	Obj. číslo
ANF 130 020 L190 Q1,5 BE K10 Pn16	88188304
ANF 130 020 L190 Q2,5 BE K10 PN16	88188504
ANF 130 025 L260 Q3,5 BE K10 PN16	88188704
ANF 130 025 L260 Q6 BE K10 PN16	88188804
ANF 130 040 L300 Q10 BE K10 PN16	88188904

**Provedení do vodorovného potrubí s přírubami, PN 25 s hodnotou imp. 10 l, metrologická třída B**

Označení typu	Obj. číslo
ANF 130 020 L190 Q1,5 BE K10 Pn25	88188351
ANF 130 020 L190 Q2,5 BE K10 PN25	88188551
ANF 130 025 L260 Q3,5 BE K10 PN25	88188751
ANF 130 025 L260 Q6 BE K10 PN25	88188851
ANF 130 040 L300 Q10 BE K10 PN25	88188951



Systém řízení kvality OQS-certifikovaný podle ISO 9001, Reg.-Nr.: 3496/0