

420

Vícevtokový vodoměr mokroběžný, schválení typu MID HRI AMR interface



Významné vlastnosti

DN 15 - 40 PN 16

Vynikající čitelnost počítadla

AMR kompatibilní s HRI systémem

Programovatelná hodnota impulsu od 1 litra/impuls

Možnost značení vodoměru podle přání zákazníka
(čárový kód, výrobní číslo, zákaznické logo)

Vysoceúčinná ochrana před falešnými impulsy

Robustní, vhodný i pro dlouhodobé ponoření do vody

Kompatibilní se systémem Sensus((S))cout

Použití

Podobně jako všechny ostatní výrobky firmy Sensus využívá vícevtokový vodoměr 420 dlouholeté zkušenosti s výrobou vysoce kvalitních měřičů.

Spolehlivost a vysoká odolnost k vodě o nízké kvalitě, bezhlučný provoz uspokojí jak koncové uživatele, tak provozovatele distribučních sítí.

Nově uspořádaná a zvětšená oblast odečtu nabízí skvělou čitelnost všech charakteristik vodoměru a poskytuje možnost využití značení čárovým kódem nebo umístění zákaznického loga.

Starší vícevtokové vodoměry mohou být repasovány na vodoměr 420 kvalifikovanou opravárenskou organizací použitím speciálních souprav pro upgrade.

Standardní HRI rozhraní může být montováno ve všech rozvodných sítích, pokud je používán spolehlivý a všestranný AMR systém.

HRI systém lze nainstalovat kdykoliv po montáži

Specifikace

Provedení standard:

- typ **420** pro montáž do horizontálního potrubí

Provedení nadstandard:

- typ **420-S** pro montáž do vertikálního potrubí se stoupajícím proudem vody

- typ **420-F** pro montáž do vertikálního potrubí s klesajícím proudem vody

Možnosti dodatečného vybavení

Ventil zabraňující zpětnému průtoku

Elektronický HRI snímač (datová jednotka, pulsní jednotka, Sensus((S))cout)

Přesnost

Vyrovnaná síla a pohyb vody směrem nahoru v měřící komoře způsobuje, že počáteční průtok je nízký.

Přímý přenos zaručuje vodoměr 420 dobrou citlivost, zvláště při nízkých průtocích.

Spolehlivost

Vzhledem k použitým materiálům - vysoce kvalitní mosaz a polykarbonátová krytka - zajišťují, že vodoměr 420 je vysoce odolný proti korozi, tlakovým nárazům a teplotním změnám.

Vnitřní součásti jsou vyrobeny z vysoce kvalitních polymerů, které byly navrženy tak, aby zajišťovaly vlastnosti vodoměru:

- rotační element je uložen v safírových ložiscích zabraňujících opotřebení osy

- povrchová úprava zabraňuje ukládání nečistot.

Dvojitá filtrace přes síto potrubí a komory chrání před průchodem nežádoucích částic.

Počítadlo

5-ti válečkové počítadlo má velké černé číslice (vysoké 5mm) na bílém pozadí, což dovoluje odečet ze vzdálenosti až 1 m. Ručičky počítadla ukazují zlomky m^3 .

Číselník počítadla je chráněn před kondenzováním vodních par použitím velmi silné polymérové krytky.

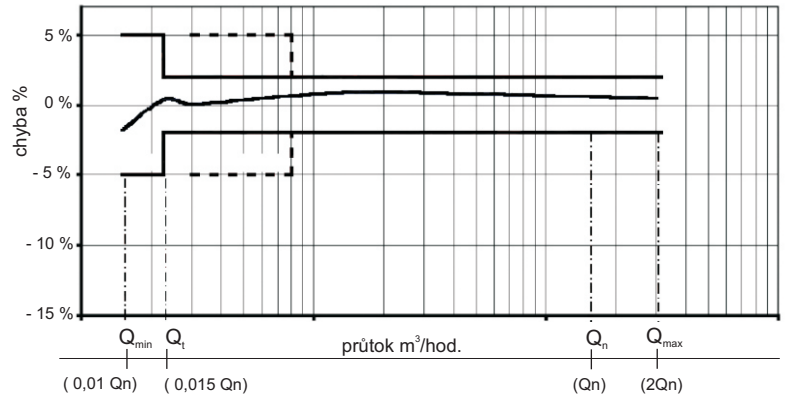
Ochrana před falešnými impulsy

Vodoměr 420 nabízí vysoký stupeň ochrany:

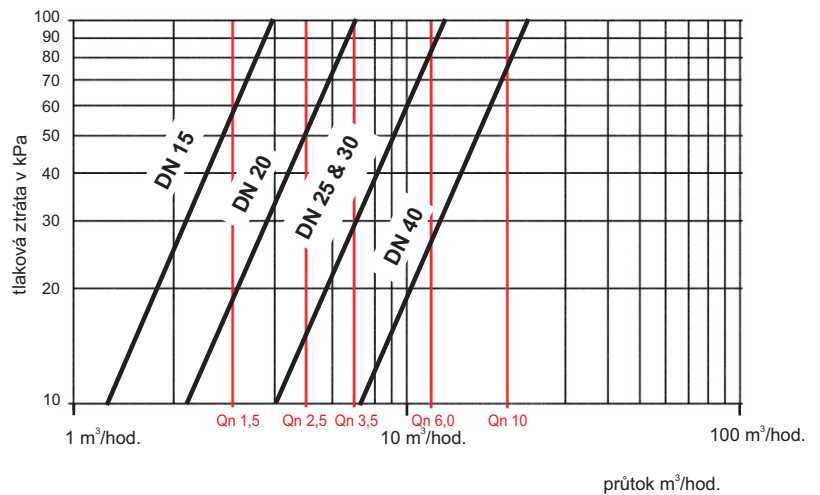
- vodoměr nepoužívá magnetický přenos a HRI systém nemůže být poškozen magnetem umístěným v blízkosti vodoměru a je dokonale chráněn proti zevnímu magnetickému poli

- robustní mosazné pouzdro v kombinaci s 8 mm polykarbonátovým krytem chrání vodoměr před mechanickým poškozením.

Typická křivka chyb



Typická křivka tlakových ztrát



Shoda

Vodměř typu 420 je ve shodě s

- EN 14154:2007
- OIML R49:2006
- MID Směrnici 2004/22/EC

Schválení typu

MID SK 08-MI001-SMU/003
 $Q_3 = 2,5; 4; 6,3; 10; 16 R = 80$

Na speciální zakázku je možné k dodání vodměř 420 s rozsahem **R=160**.

Značení

Šipky na pouzdře vodoměru ukazují směr průtoku. Na zvětšené identifikační ploše se nachází dobře čitelné číslo vodoměru, jmenovitý průtok, metrologická třída, číslo schvalovacího protokolu a rok výroby. Na požádání může být čtecí zóna opatřena údaji zákazníka, jako např.

Označení unikátním čárovým kódem nebo logem zákazníka.

Jméno výrobce a typ vodoměru se nacházejí na číselníku.

Montáž a údržba

Vodměř 420 musí být umístěn na nejnižším bodě potrubí.

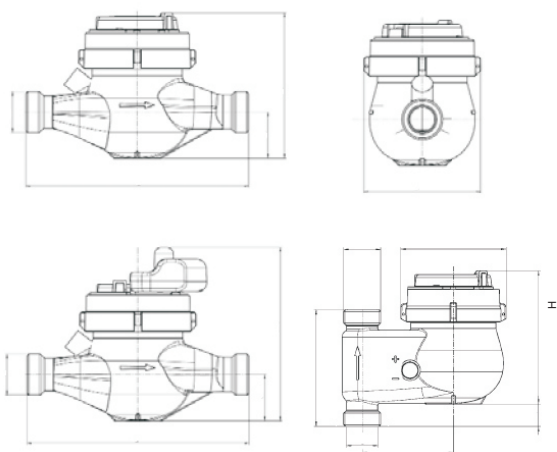
Vodměř musí být namontován tak, aby směr průtoku odpovídal směru vyznačenému šipkou na pouzdře vodoměru.

Před montáží vodoměru musí být potrubí pečlivě propláchnuto, aby byly odstraněny všechny nečistoty.

Je doporučena montáž ventilu za vodoměrem, aby byla usnadněna výměna a montáž vodoměru. Při napojení na vodovodní rozvod musí být ventil za vodoměrem otevírán pomalu, aby byl vodměř postupně zaplaven. Během utahování může být vodměř přidržen v potřebné poloze klíčem.

Vodměř nevyžaduje žádnou speciální údržbu.

Rozměrový náčrtek



Technické parametry

Trvalý průtok	Q_3	m^3/h	2,5	4	6,3	10	16
Dimenze	DN		15, 20	15, 20, 25	25, 32	25, 32	40
Typ počítadla			mokroběžné				
Kapacita počítadla		m^3	10^5				
Najnižší odečet		l	0,5				
Vnitřní tlak vody	MAP	bar	16				
Jmenovitý tlak		bar	0,3 - 16				
Tlaková ztráta	Δp	bar	0,63				
Citlivost profilu proudění			U0 D0				
Maximální průtok	Q_4	m^3/h	3,125	5	7,875	12,5	20
Minimální průtok (povolená chyba $\pm 5\%$)	Q_1	l/h	31,25	50	78,75	156,3	200
Přechodový průtok (povolená chyba $\pm 2\%$)	Q_2	l/h	50	80	126	250	320
Rozsah	Q_3/Q_4	R	80				

Hlavní rozměry a hmotnost

provedení pro montáž do horizontálního potrubí

Trvalý průtok	Q_n	m^3/h	2,5	4 ⁽²⁾	6,3	10	16
Dimenze	DN	mm	15	20	25	25 / 30	40
Stavební délka	L	mm	165 ⁽¹⁾	165/190/220	260	260	300
Šířka	D	mm	96	96	103	103	134
Celková výška	H	mm	120	120	135	135	152
Celková výška s namontovaným HRI			150	150	165	165	182
Hloubka od osi vtoku, resp. výtoku	h	mm	34	36,5	45	45	61
Připojovací potrubí		inch	1/2"	1/2" / 3/4"	1"	1" / 1 1/4"	1 1/2"
Připojovací nástavce	Průměr	inch	3/4"	3/4" / 1"	1 1/4"	1 1/4" / 1 1/2"	2"
závitové	Stoupaní závitů	mm	26.44	26.44 / 33.25	41.91	41.91/47.80	59.61
hmotnost		kg	1.814	1.814 / 2.309	2.309	2.309	2.309
Hmotnost		kg	1.4	1.6	2.3	2.5	5.0

⁽¹⁾dodáno rovněž v stavební délce 145 & 170 mm

⁽²⁾dodáno rovněž v provedení $Q_3, 4$ DN15 L165mm

provedení pro montáž do vertikálního potrubí

Trvalý průtok	Q_n	m^3/h	2,5	6	10
Dimenze	DN	mm	20	25	40
Stavební délka	L	mm	105	150	200
Šířka	D	mm	95	103	131
Celková výška	H	mm	120	140	168
Celková výška s namontovaným HRI			150	170	198
Hloubka od osi vtoku, resp. výtoku	h	mm	20	34,5	32
Připojovací potrubí		inch	3/4"	1"	1 1/2"
Připojovací nástavce	Průměr	inch	1"	1 1/4"	2"
závitové	Stoupaní závitů	mm	33.25	41.91	59.61
hmotnost		kg	2.309	2.309	2.309
Hmotnost		kg	1.8	3.0	6.0

HRI snímač

Číselník vodoměru 420 je standardně vybaven pointerem, který aktivuje HRI snímač. HRI systém detekuje směr otáčení pointeru a reprodukuje údaje mechanického počítadla přesně. HRI je spolehlivý vysílač pro dálkový odečet impulsů, dat a pro mobilní odečet. HRI systém může být montován do vodoměrů buď v terénu nebo může být montáž HRI systému součástí objednávky vodoměru.

Bližší informace jsou uvedeny v prospektech LS 8100 a LS 3300.

HRI systém je dodáván ve třech provedeních:

1. HRI impulsní jednotka (verze A)

Dodávaný pointer aktivuje HRI jednotku v základním nastavení 1 litr na jeden impuls. Impulsní dělič D upravuje vztah mezi frekvencí rotačního elementu a výstupními impulsy. D = 100 odpovídá 1 impuls na 100 litrů. Možné hodnoty D: 1 / 10 / 100 / 1000 / 2,5 / 25 / 250

2. HRI datová jednotka (verze B)

HRI datová jednotka je vybavena rozhraním pro odečty dat a identifikačního čísla. Pracuje rovněž jako impulsní jednotka (viz výše). HRI datová jednotka může být připojena k M-Bus síti pro dálkový odečet, nebo k MiniPad pro mobilní indukční odečet (MiniBus) v souladu s IEC 870.

3. Sensus((S))cout - radiová jednotka

Integrovaný systém Sensus((S))cout s HRI technologií. Radiový odečet se uskutečňuje přenosným terminálem Psion WA pro a programem SensusREAD.



Informace pro objednávky

Objednací text

Počet kusů :
Specifikace - Typ :
Dimenze : DN
Jmenovitý průtok : Qn
Stavební délka /
Připojení :
Pracovní teplota : 40 °C
Pracovní tlak : PN 16

Příklad objednávky

Počet kusů : 10
Specifikace - Typ : 420
Dimenze : Qn 2,5
Jmenovitý průtok : Qn 2,5
Stavební délka /
Připojení : 165 mm / R3/4"
Pracovní teplota : 40 °C
Pracovní tlak : PN 16



qualityaustria
Succeed with Quality

Certified according to ISO 9001
Quality Management System Quality Austria Reg. no. 3496/0