



MANOMETR STANDARDNÍ 313/323

průměr 160mm
spodní a zadní přípoj

POPIS:

- pouzdro kovové bajonetové
 - průzor sklo
- přípoje 313 (spodní), 323 (zadní) CuZn a slitiny mědi
 - zadní/přední příruba
- měřící mechanismus CuZn a slitiny mědi

OBLAST POUŽITÍ:

- topenářství
- vzduchotechnika
 - pneu-systémy
- kontrolní systémy
 - hydraulika

TECHNICKÉ PARAMETRY:

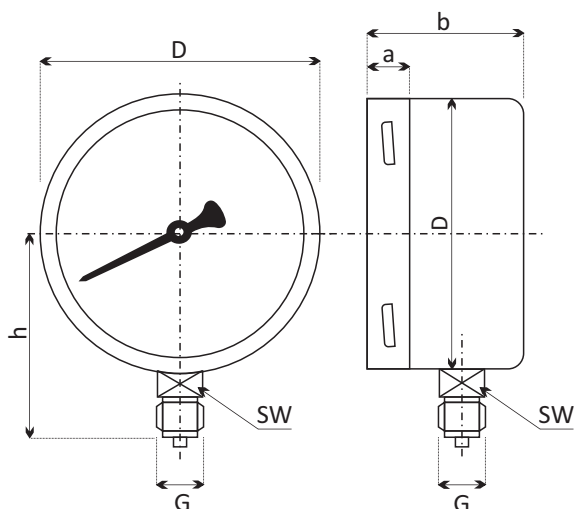
- průměr: 160mm
- měřící rozsahy: 0-60, 100, 160, 250, 400, 600kPa
 - 0-1; 1,6; 2,5; 4; 10; 16; 25; 40; 60; 100MPa
 - 0,1+2,4; -0,1+1,5; -0,1+0,9MPa
 - 100+500; -100+300; -100+150; -100-0kPa
- stupnice: Pa, bar, individuální
- přípojovací závity: G1/2, M20x1,5
- provedení: manometr, manovakuometr, vakuometr
 - třída přesnosti: 1% (313); 1,6% (323)
 - speciální provedení stupnice

SPECIFIKACE:

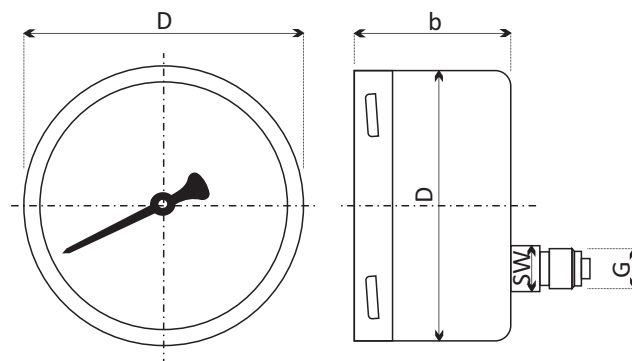
Manometry standardní 313/323 jsou vyrobeny v souladu s normou EN837-1. Nejčastěji se používají pro jednoduché měření tlaku kapalin, par a plynů, které nepůsobí korozivně na slitiny mědi a jejich viskozita umožňuje měření pomocí měřícího mechanismu s bourdonovým perem. Manometry standardní jsou vhodné do podmínek, kde nejsou kladeny vysoké nároky na manometr. Maximální teplota okolí je -40 až 60°C, teplota média T_{max} 80°C. Další možnosti provedení dle individuálního požadavku - speciální provedení stupnice, přípojovací závity, vlečná ručička, ručička max. tlaku atd.

Označení	313	323
Průměr	160mm	
Provedení	spodní přípoj	zadní přípoj
Třída přesnosti	1%	1,6%
Rozsahy	0-60kPa...0-100MPa, podtlak i přetlak	
Nejpřesnější měření	stálý tlak - 3/4 celého rozsahu, kolísavý tlak - 2/3 celého rozsahu	
Pouzdro	černě lakovaný kov	
Kroužek	černě lakovaný bajonet	
Průzor	sklo	
Ciferník	bílý Al plech s černým popisem dle DIN 16 109	
Ručička	černě lakovaný kov	
Základ strojku	CuZn - slitina	
Péro	Cu - slitina	
Přípoj	CuZn - slitina	
Závit	M20x1,5 nebo G1/2	
Teplota média	T _{max} 80°C	
Teplota okolí	T _{min} -40°C, T _{max} 60°C	
Závislost měření na teplotě	0,3%/10K při odchylce od normální teploty 20°C	
Hmotnost cca.	1kg	1,2kg

• 313 - spodní přípoj



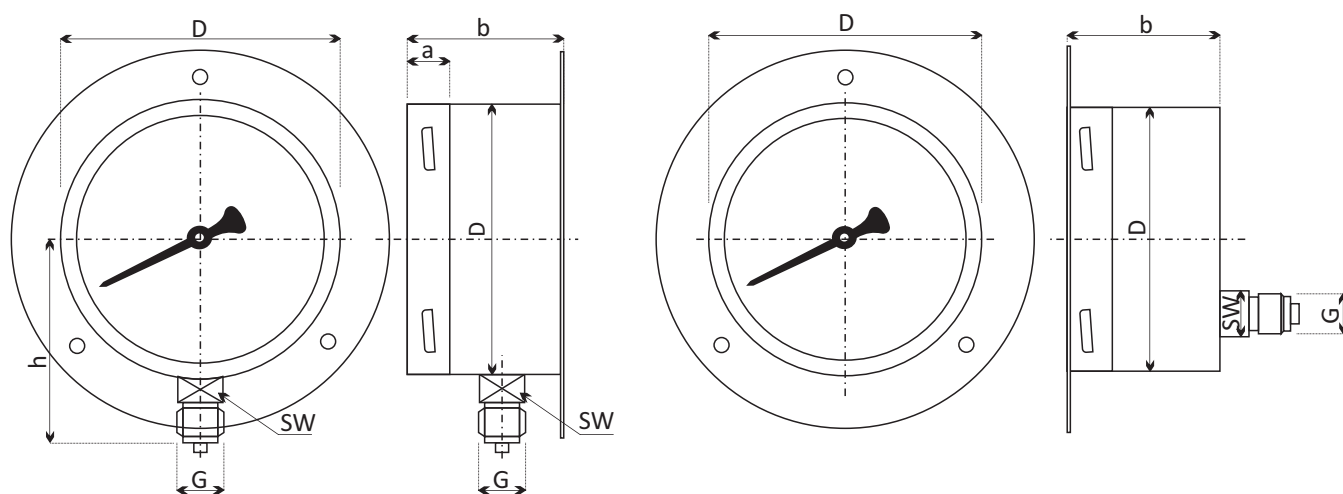
• 323 - zadní přípoj



Rozměry v mm							
Typ	Nom. velikost	a	b	D	G	h	SW
313	160	20	49	161	M20x1,5	118	22
323	160	-	49	161	G1/2	-	22

- 313 - spodní přípoj se zadní přírubou

- 323 - zadní přípoj s přední přírubou



Rozměry v mm							
Typ	Nom. velikost	a	b	D	G	h	SW
313	160	20	51	161	M20x1,5	118	22
323	160	-	51	161	G1/2	-	22