

MANOMETR STANDARDNÍ 312/322

průměr 100mm
spodní a zadní přípoj



POPIS:

- pouzdro kovové
 - průzor sklo
- přípoje 312 (spodní), 322 (zadní) CuZn a slitiny mědi
 - zadní/přední příruba
- měřící mechanismus CuZn a slitiny mědi

OBLAST POUŽITÍ:

- topenářství
- vzduchotechnika
 - pneu-systémy
- kontrolní systémy
 - hydraulika

TECHNICKÉ PARAMETRY:

- průměr: 100mm
- měřící rozsahy: 0-60, 100, 160, 250, 400, 600kPa
 - 0-1; 1,6; 0-2,5; 4; 10; 16; 25; 40; 60MPa
 - 0,1+2,4; -0,1+1,5; -0,1+0,9MPa
 - 100+500; -100+300; -100+150; -100+150kPa
- stupnice: Pa, bar, individuální
- přípojovací závity: M20x1,5, G1/2 (G3/4, M12x1,5)
- provedení: manometr, manovakuometr, vakuometr
 - třída přesnosti: 1,6%
 - speciální provedení stupnice

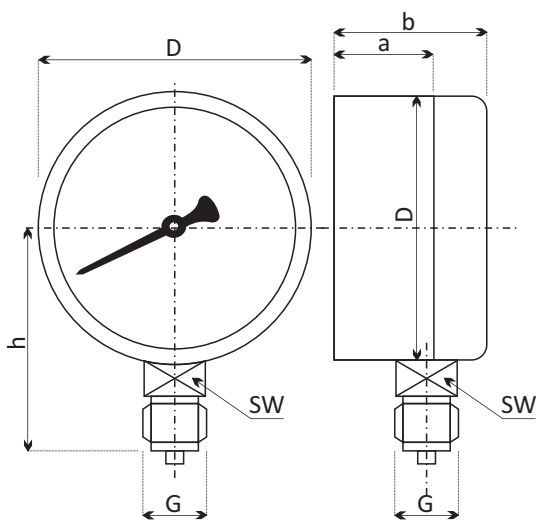
SPECIFIKACE:

Manometry standardní 312/322 jsou vyrobeny v souladu s normou EN837-1. Nejčastěji se používají pro jednoduché měření tlaku kapalin, par a plynů, které nepůsobí korozivně na slitiny mědi a jejich viskozita umožňuje měření pomocí měřícího mechanismu s bourdonovým perem. Manometry standardní jsou vhodné do podmínek, kde nejsou kladeny vysoké nároky na manometr. Teplota okolí je -40 až 60°C, teplota média T_{max} 80°C.

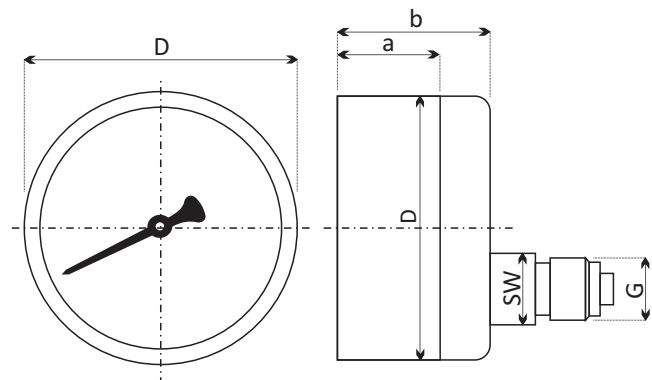
Další možnosti provedení dle individuálního požadavku - speciální provedení stupnice, přípojovací závity, vlečná ručička, ručička max. tlaku atd.

Označení	312	322
Průměr	100mm	
Provedení	spodní přípoj	zadní přípoj
Třída přesnosti	1,6 %	
Rozsahy	0-60kPa...0- 60MPa, podtlak i přetlak	
Nejpřesnější měření	stálý tlak - 3/4 celého rozsahu, kolísavý tlak - 2/3 celého rozsahu	
Pouzdro	černě lakovaný kov	
Kroužek	černě lakovaný kov	
Průzor	sklo	
Ciferník	bílý Al plech s černým popisem dle DIN 16 109	
Ručička	černě lakovaný kov	
Základ strojku	CuZn - slitina	
Péro	Cu - slitina	
Přípoj	CuZn - slitina	
Závit	M20x1,5, G1/2	
Teplota média	T _{max} 80°C	
Teplota okolí	T _{min} -40°C, T _{max} 60°C	
Závislost měření na teplotě	0,3%/10K při odchylce od normální teploty 20°C	
Hmotnost cca.	0,3kg	0,3kg

• 312 - spodní přípoj



• 322 - zadní přípoj

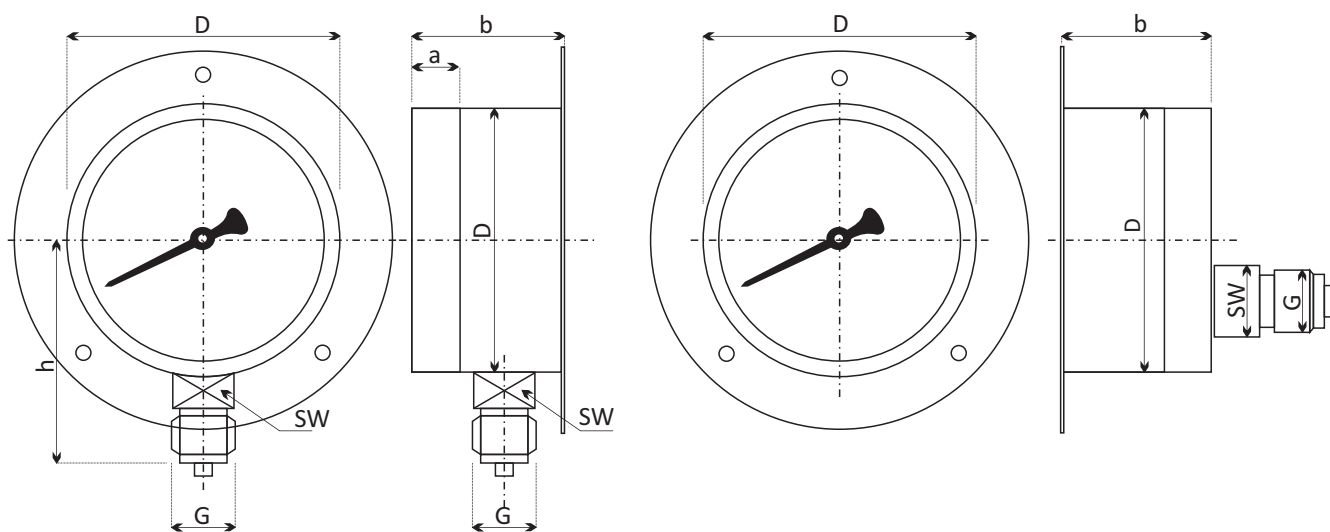


Rozměry v mm

Typ	Nom. velikost	a	b	D	G	h	SW
312	100	23	37	100	M20x1,5	78	22
322	100	23	37	100	G1/2	-	22

- 312 - spodní přípoj se zadní přírubou

- 322 - zadní přípoj s přední přírubou



Rozměry v mm							
Typ	Nom. velikost	a	b	D	G	h	SW
312	100	11,5	30	99	M20x1,5	83,5	22
322	100	-	31	99	G1/2	-	22