



MANOMETR NÍZKOTLAKÝ 312M, 322M

průměr 100mm
spodní a zadní přípoj

POPIS:

- pouzdro z nerez oceli 17 240/1.4301
 - průzor bezpečnostní sklo
- přípoje 312M (spodní), 322M (zadní) CuZn a slitiny mědi
 - měřící mechanismus CuZn a slitiny mědi
 - nulovací šroub

OBLAST POUŽITÍ:

- plynárenský průmysl
 - topenářství
 - klimatizace
 - energetika
- rozvody plynu

TECHNICKÉ PARAMETRY:

- průměr: 100mm
- měřící rozsahy: 0-400, 600Pa
 - 0-1; 1,6; 2,5; 4; 6; 10; 16; 25; 40kPa
 - 150+250; -200+400; -400+600Pa
 - 0,6+1; -1+1,5; -1,5+2,5; -2+4;
 - 4+6; -6+10; -10+15; -15+25kPa
 - 400-0; -600-0Pa
- 1-0; -1,6-0; -25,-0; -4-0; -6-0; -10-0; -16-0; -25-0; -40-0kPa
 - stupnice: Pa, bar
- připojovací závity: M20x1,5, G1/2
 - třída přesnosti: 1,6%
- provedení: manometr, manovakuometr, vakuometr
 - speciální provedení stupnice

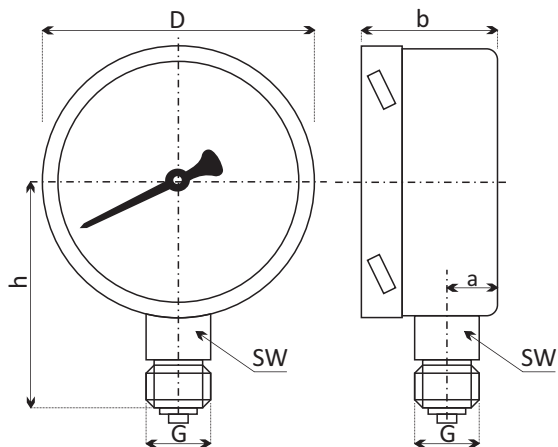
SPECIFIKACE:

Manometry nízkotlaké 312M/322M jsou vyrobeny v souladu s normou EN837-3. Nejčastěji se používají pro měření tlaku kapalin, par a plynů, které nepůsobí korozivně na slitiny mědi.

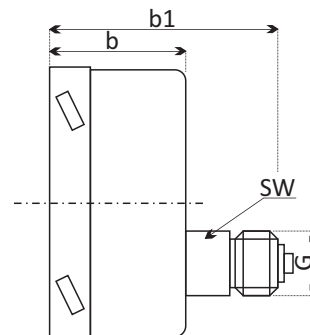
Manometry jsou především určeny pro měření velmi nízkých hodnot tlaku od 400Pa. Použití především při rozvodech plynu. Teplota okolí je -40 až 60°C, teplota média T_{max} 60°C. Nízkotlaké manometry jsou vybaveny regulačním šroubem k přesnému nastavení nuly, kdy je nutné před každou montáží nastavit nulovou hodnotu tlaku. Další možnosti provedení dle individuálního požadavku – speciální provedení stupnice, připojovací závity, tlumení glycerínem nebo silikonem, zadní/přední příruba atd.

Označení	312M	322M
Průměr	100mm	
Provedení	spodní přípoj	zadní přípoj
Třída přesnosti	1,6%	
Rozsah měření	0-400Pa...0-40kPa, podtlak i přetlak	
Nejpřesnější měření	stálý tlak - 3/4 celého rozsahu, kolísavý tlak - 2/3 celého rozsahu	
Pouzdro	nerez 17 240/1.4301	
Kroužek	nerez 17 240/1.4301 - bajonet	
Průzor	sklo	
Ciferník	bílý Al plech s černým popisem dle DIN 16 109	
Ručička	černý stříkaný Al plech	
Základ strojku	CuZn - slitina	
Péro	Cu - slitina	
Přípoj	CuZn - slitina	
Závit	M20x1,5, G1/2	
Teplota média	T_{max} 60°C	
Teplota okolí	T_{min} -40°C, T_{max} 60°C	
Závislost měření na teplotě	0,3%/10K při odchylce od normální teploty 20°C	
Hmotnost cca.	0,3 kg	0,3 kg

• 312M - spodní přípoj



• 322M - zadní přípoj



Rozměry v mm								
Typ	Nom. velikost	a	b	b1	D	G	h	SW
312M	100	15	50	-	101	M20x1,5	84	22
322M	100	-	50	83	101	G1/2	-	22