



Datový list

Hydraulické údaje

Maximální provozní tlak P_N	10 bar
Čerpací výkon Q_{max}	3,6 m ³ /h
Minimální výška přítoku při 50 °C	0,5 m
Minimální výška přítoku při 95 °C	3 m
Minimální výška přítoku při 110 °C	10 m
Min. teplota média T_{min}	-10 °C
Max. teplota média T_{max}	95 °C
Maximální teplota média při max. okolní teplotě +25 °C T_{max}	95 °C
Maximální teplota média při max. okolní teplotě +40 °C T_{max}	95 °C
Min. okolní teplota T_{min}	-10 °C
Max. okolní teplota T_{max}	40 °C

Údaje o motoru

Index energetické účinnosti (EEI)	0.20
Síťová přípojka	1~230 V ±10%, 50/60 Hz
Jmenovitý výkon P_2	30 W
Min. otáčky n_{min}	700 1/min
Max. otáčky n_{max}	4200 1/min
Příkon (min) $P_{1 min}$	4 W
Příkon $P_{1 max}$	40 W
Rušivé vyzařování	EN 61000-6-3
Odolnost proti rušení	EN 61000-6-2
Elektromagnetická kompatibilita	EN 61800-3
Šroubení kabelu	1 x PG11
Izolační třída	F
Třída krytí	IPX4D

Materiály

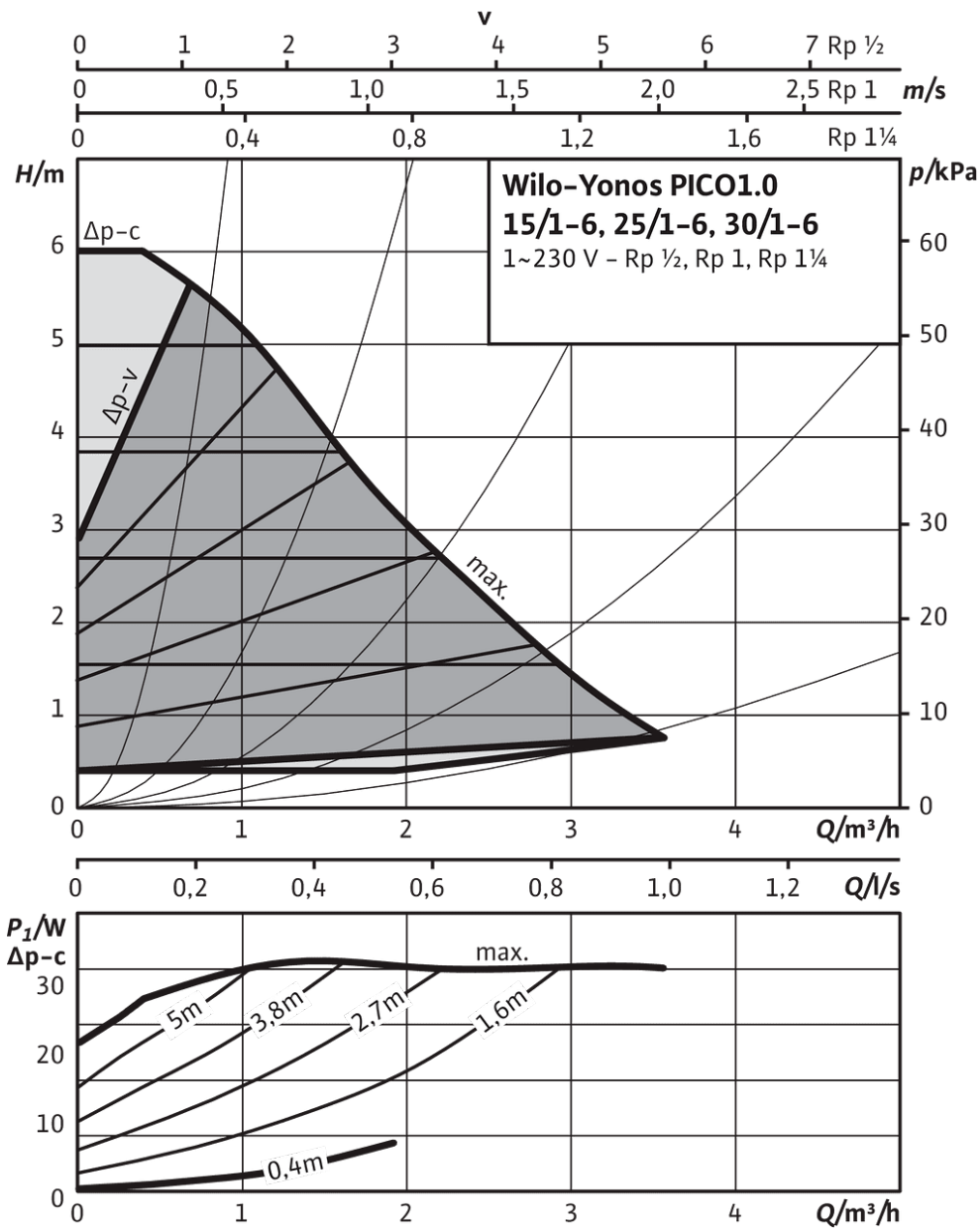
Skříň čerpadla	šedá litina
Oběžné kolo	PP-GF40
Hřídel	nerezová ocel
Materiál ložiska	uhlík, impregnovaný kovem

Rozměry pro instalaci

Přípojka trubky na výtlačku DNd	G 1½
Přípojka trubky na straně sání DNs	G 1½
Konstrukční délka l_0	180 mm

Charakteristiky

Wilo-Yonos PICO1.0 15/1-6, 25/1-6, 30/1-6



Rozměry a rozměrové výkresy

Yonos PICO1.0 25/1-6

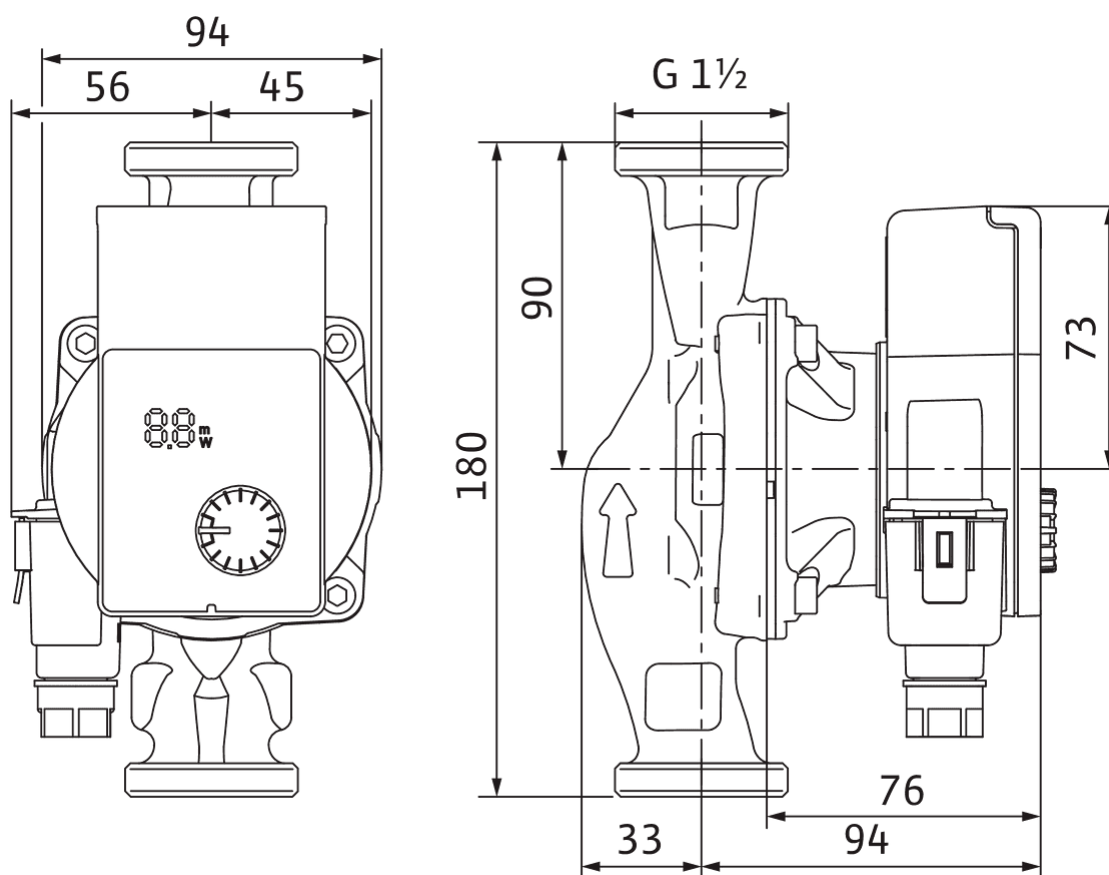


Schéma zapojení svorkovnice