



Datový list

Hydraulické údaje

| | |
|-------------------------------|-----------------------|
| Maximální provozní tlak P_N | 10 bar |
| Dopravní výška H_{max} | 8,4 m |
| Čerpací výkon Q_{max} | 4,4 m ³ /h |
| Min. teplota média T_{min} | -20 °C |
| Max. teplota média T_{max} | 110 °C |
| Min. okolní teplota T_{min} | -10 °C |
| Max. okolní teplota T_{max} | 40 °C |

Údaje o motoru

| | |
|-----------------------------------|------------------------|
| Index energetické účinnosti (EEI) | ≤0,23 |
| Síťová přípojka | 1~230 V ±10%, 50/60 Hz |
| Jmenovitý výkon P_2 | 55 W |
| Min. otáčky n_{min} | 2695 1/min |
| Max. otáčky n_{max} | 4686 1/min |
| Příkon (min) $P_{1 min}$ | 1 W |
| Příkon $P_{1 max}$ | 75 W |
| Rušivé vyzařování | EN 61000-6-3 |
| Odolnost proti rušení | EN 61000-6-2 |
| Elektromagnetická kompatibilita | EN 61800-3 |
| Šroubení kabelu | 1 x PG11 |
| Izolační třída | F |
| Třída krytí | IPX4D |

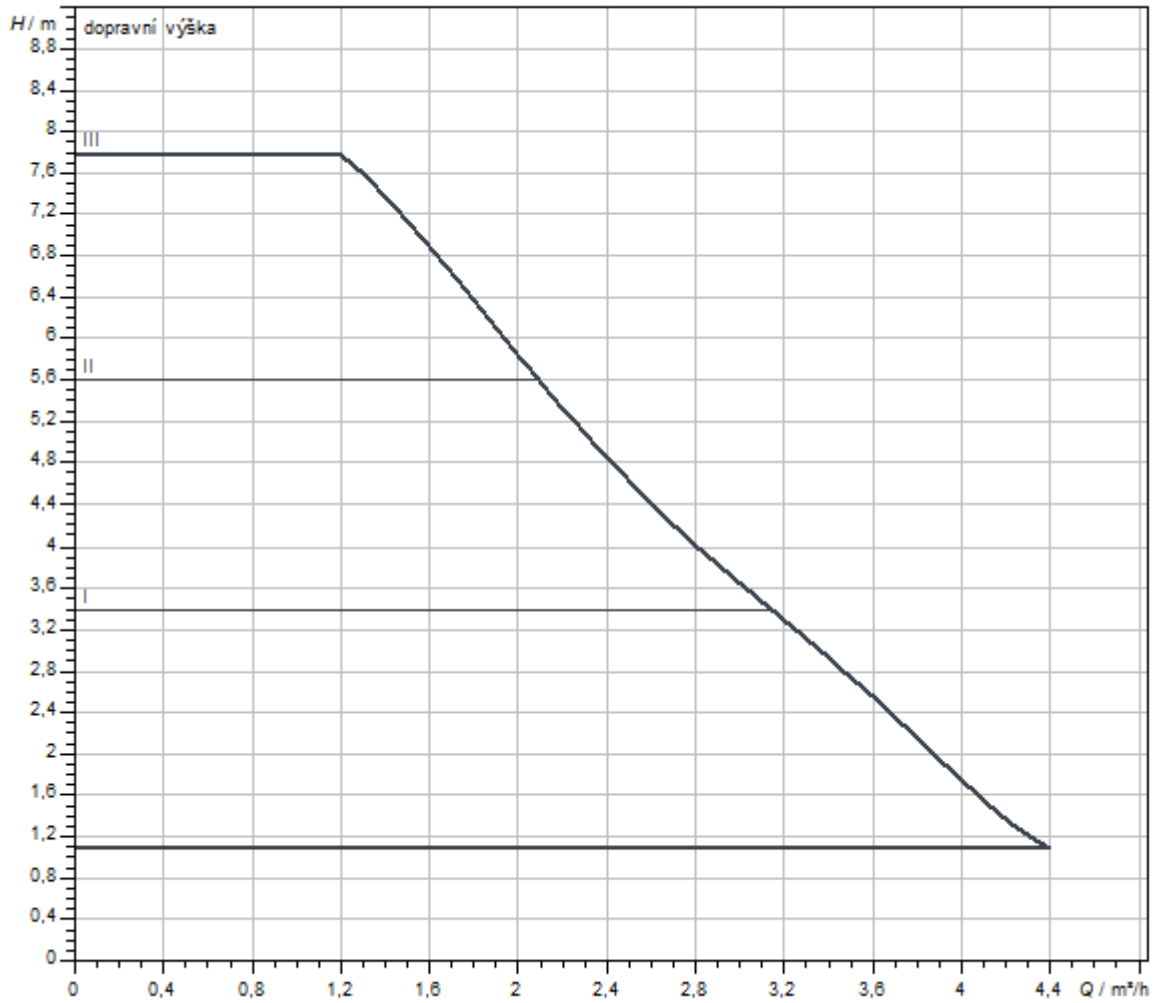
Materiály

| | |
|------------------|---------------------------|
| Skříň čerpadla | šedá litina |
| Oběžné kolo | PP-GF40 |
| Hřídel | Nerezová ocel |
| Materiál ložiska | uhlík, impregnovaný kovem |

Rozměry pro instalaci

| | |
|--------------------------------------|--------|
| Přípojka trubky na výtlaku DNd | G 2 |
| Přípojka trubky na straně sání DNs | G 2 |
| Konstrukční délka l_0 | 180 mm |

Charakteristiky



| | |
|-------------------|-------------|
| Čerpané médium | Water 100 % |
| Teplota média T | 20,00 °C |

Rozměry a rozměrové výkresy

Varios PICO-STG 30/1-8

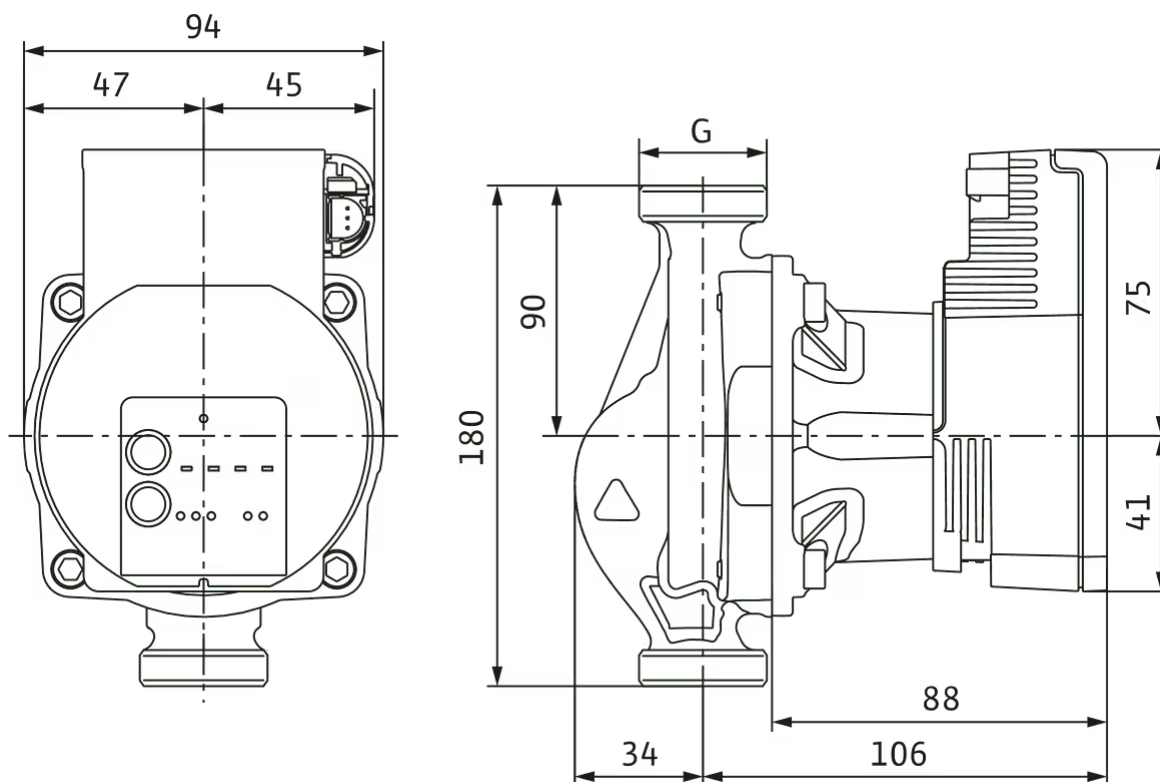
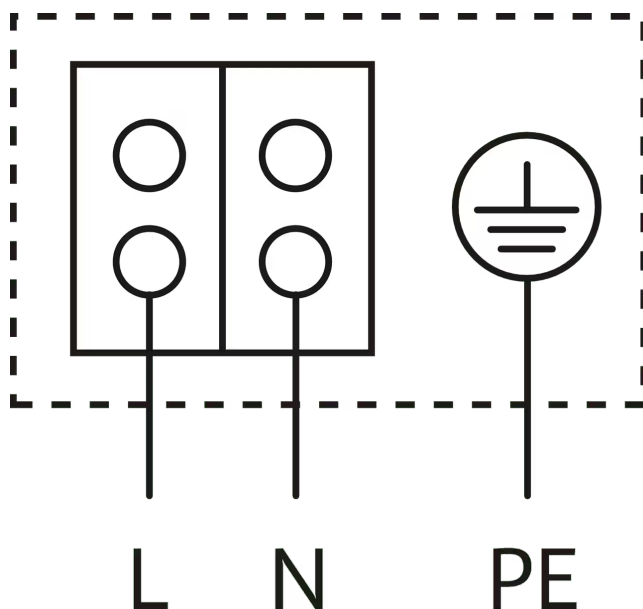


Schéma zapojení svorkovnice



Motor odolný vůči zablokování

Motor na střídavý proud (EM) 2pólový - 1~230 V, 50 Hz

Text pro výběrová řízení

Čerpadlo s vysokou účinností Wilo-Varios PICO-STG, elektronicky řízená. Bezúdržbové mokroběžné oběhové čerpadlo s připojením na závit, se synchronním motorem odolným vůči zablokování podle technologie ECM a s integrovanou elektronickou regulací výkonu pro plynulou regulaci rozdílu tlaku. Použitelné pro všechna topná a klimatizační zařízení a také pro solární a geotermická zařízení.

Sériově s:

- > Předvolitelné způsoby regulace umožňující optimální přizpůsobení zatížení:
- > Diferenční tlak konstantní ($\Delta p-c$), 3 předdefinované charakteristiky
- > Variabilní diferenční tlak ($\Delta p-v$): 3 předdefinované charakteristiky
- > Konstantní otáčky (3 stupně otáček)
- > Externí regulace pomocí signálu iPWM GT (topení / geotermální energie) nebo iPWM ST (solární energie)

- > Funkce Sync (manuální programovací modus) k přeprogramování čerpadla v případě výměny
- > Funkce manuálního odvětrání prostoru rotoru
- > Manuální restart
- > Displej LED
 - > Indikace zvoleného způsobu regulace a charakteristiky
 - > Indikátor stavu během odvětrávání a manuálního restartu
 - > Kódování LED během funkce Sync
 - > Indikace provozu a poruch
- > Integrovaná ochrana motoru
- > Automatická deblokační funkce
- > Elektrický přívodní kabel s 3pólovým připojením zástrčky a Wilo-Connectorem
- > Připojení PWM
- > Skříň čerpadla s katodózní ochrannou vrstvou

Provozní údaje

| | |
|-------------------------------|--------|
| Min. teplota média T_{min} | -20 °C |
| Max. teplota média T_{max} | 110 °C |
| Min. okolní teplota T_{min} | -10 °C |
| Max. okolní teplota T_{max} | 40 °C |
| Maximální provozní tlak P_N | 10 bar |

Údaje o motoru

| | |
|-----------------------------------|-------------------|
| Index energetické účinnosti (EEI) | ≤0,23 |
| Rušivé vyzařování | EN 61000-6-3 |
| Odolnost proti rušení | EN 61000-6-2 |
| Síťová přípojka | 1~230 V, 50/60 Hz |
| Příkon $P_{1 max}$ | 75 W |
| Min. otáčky n_{min} | 2695 1/min |
| Max. otáčky n_{max} | 4686 1/min |
| Třída krytí motoru | IPX4D |
| Šroubení kabelu | 1 x PG11 |

Materiály

| | |
|------------------|---------------------------|
| Skříň čerpadla | šedá litina |
| Oběžné kolo | PP-GF40 |
| Hřídel | Nerezová ocel |
| Materiál ložiska | uhlík, impregnovaný kovem |

Rozměry pro instalaci

| | |
|---------------------------------------|--------|
| Přípojka trubky na straně sání D_Ns | G 2 |
| Přípojka trubky na výtlaku D_Nd | G 2 |
| Konstrukční délka l_0 | 180 mm |

Informace k umístění objednávky

| | |
|------------------------|------------------------|
| Značka | Wilo |
| Název výrobku | Varios PICO-STG 30/1-8 |
| Hmotnost netto cca m | 2,2 kg |
| Číslo výrobku | 4232745 |