



## Datový list

### Hydraulické údaje

Maximální provozní tlak $P_N$	10 bar
Dopravní výška $H_{max}$	8,4 m
Čerpací výkon $Q_{max}$	4,4 m <sup>3</sup> /h
Min. teplota média $T_{min}$	-20 °C
Max. teplota média $T_{max}$	110 °C
Min. okolní teplota $T_{min}$	-10 °C
Max. okolní teplota $T_{max}$	40 °C

### Údaje o motoru

Index energetické účinnosti (EEI)	≤0,23
Síťová přípojka	1~230 V ±10%, 50/60 Hz
Jmenovitý výkon $P_2$	55 W
Min. otáčky $n_{min}$	2695 1/min
Max. otáčky $n_{max}$	4686 1/min
Příkon (min) $P_{1 min}$	1 W
Příkon $P_{1 max}$	75 W
Rušivé vyzařování	EN 61000-6-3
Odolnost proti rušení	EN 61000-6-2
Elektromagnetická kompatibilita	EN 61800-3
Šroubení kabelu	1 x PG11
Izolační třída	F
Třída krytí	IPX4D

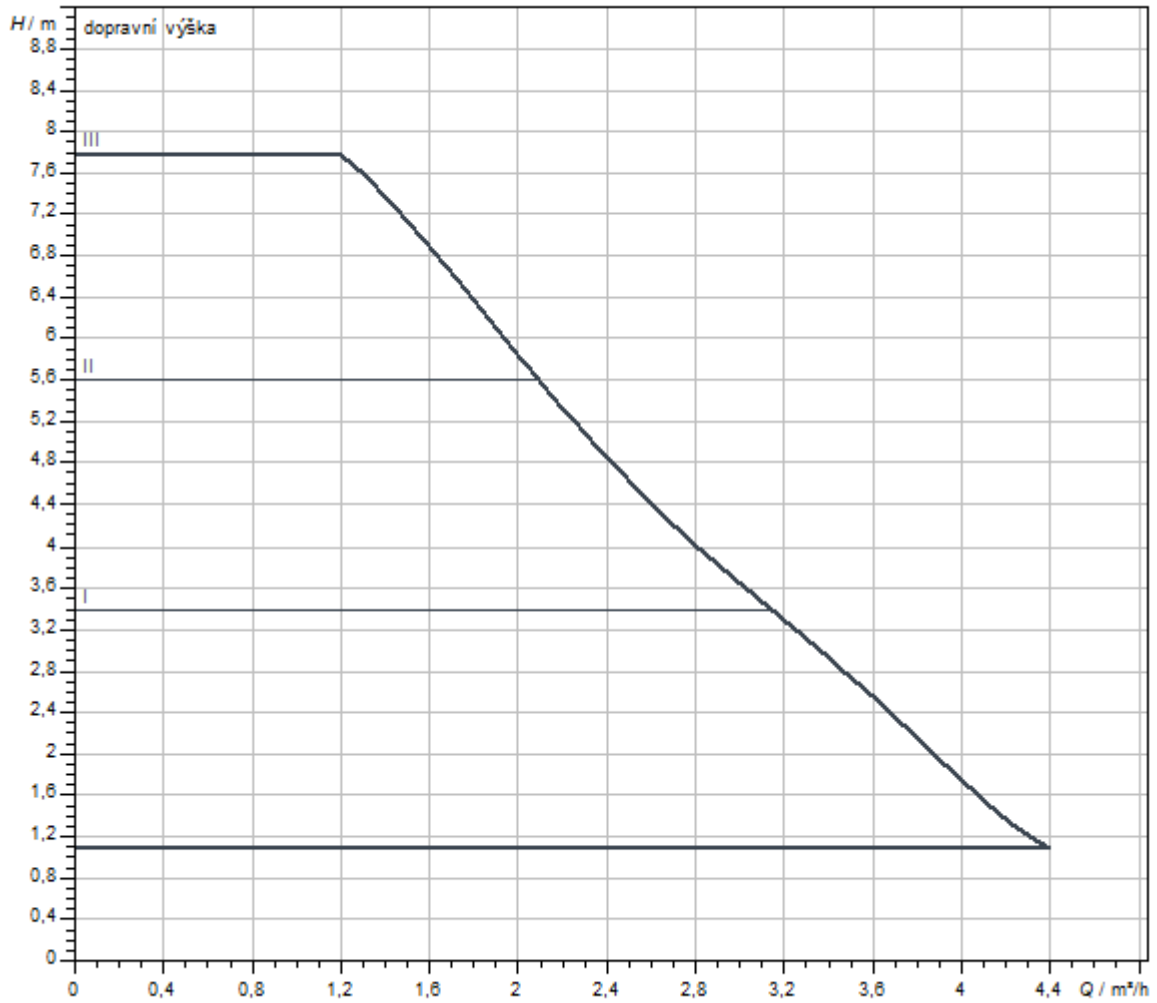
### Materiály

Skříň čerpadla	šedá litina
Oběžné kolo	PP-GF40
Hřídel	Nerezová ocel
Materiál ložiska	uhlík, impregnovaný kovem

### Rozměry pro instalaci

Přípojka trubky na výtlaku $DNd$	G 1½
Přípojka trubky na straně sání $DNs$	G 1½
Konstrukční délka $l_0$	180 mm

Charakteristiky



Čerpané médium	Water 100 %
Teplota média $T$	20,00 °C

Rozměry a rozměrové výkresy

Varios PICO-STG 25/1-8

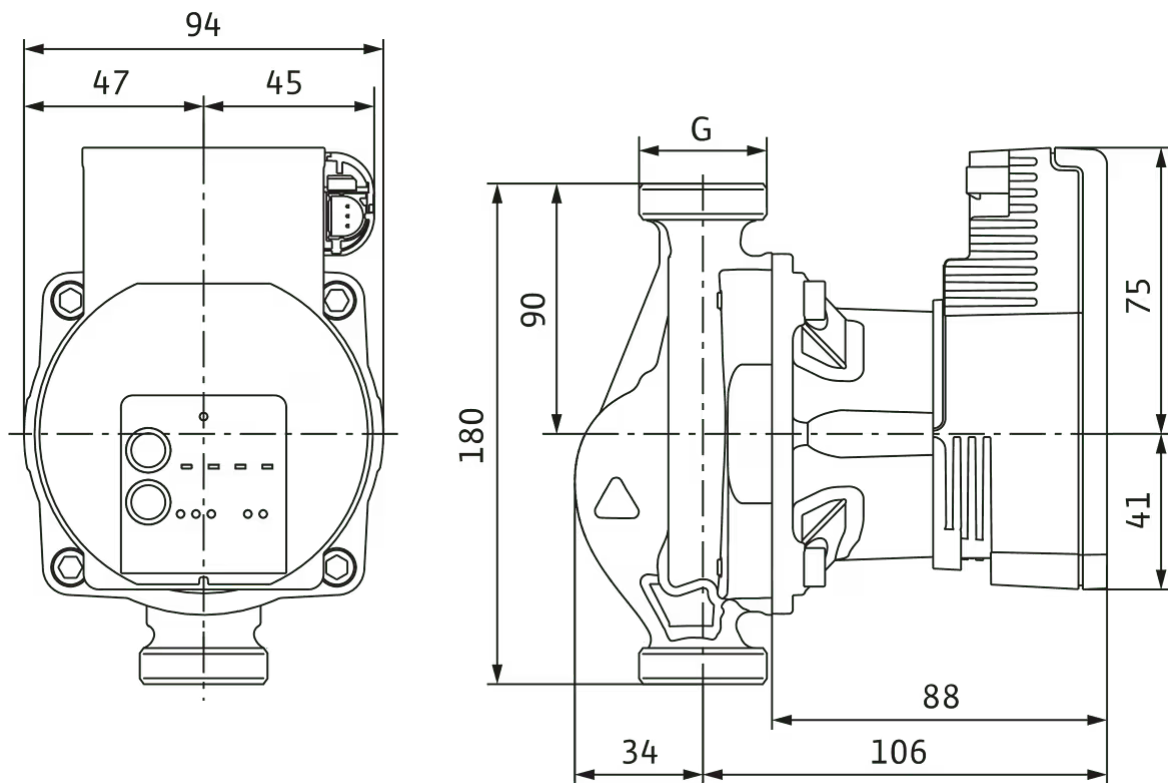
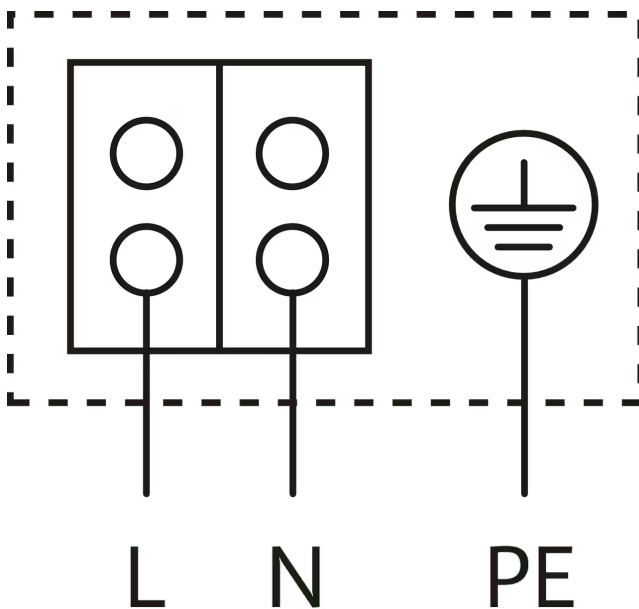


Schéma zapojení svorkovnice



Motor odolný vůči zablokování

Motor na střídavý proud (EM) 2pólový - 1~230 V, 50 Hz

## Text pro výběrová řízení

Čerpadlo s vysokou účinností Wilo-Varios PICO-STG, elektronicky řízená. Bezúdržbové mokroběžné oběhové čerpadlo s připojením na závit, se synchronním motorem odolným vůči zablokování podle technologie ECM a s integrovanou elektronickou regulací výkonu pro plynulou regulaci rozdílu tlaku. Použitelné pro všechna topná a klimatizační zařízení a také pro solární a geotermická zařízení.

Sériově s:

- > Předvolitelné způsoby regulace umožňující optimální přizpůsobení zatížení:
- > Diferenční tlak konstantní ( $\Delta p-c$ ), 3 předdefinované charakteristiky
- > Variabilní diferenční tlak ( $\Delta p-v$ ): 3 předdefinované charakteristiky
- > Konstantní otáčky (3 stupně otáček)
- > Externí regulace pomocí signálu iPWM GT (topení / geotermální energie) nebo iPWM ST (solární energie)

- > Funkce Sync (manuální programovací modus) k přeprogramování čerpadla v případě výměny
- > Funkce manuálního odvětrání prostoru rotoru
- > Manuální restart
- > Displej LED
  - > Indikace zvoleného způsobu regulace a charakteristiky
  - > Indikátor stavu během odvětrávání a manuálního restartu
  - > Kódování LED během funkce Sync
  - > Indikace provozu a poruch
- > Integrovaná ochrana motoru
- > Automatická deblokační funkce
- > Elektrický přívodní kabel s 3pólovým připojením zástrčky a Wilo-Connectorem
- > Připojení PWM
- > Skříň čerpadla s katodózní ochrannou vrstvou

### Provozní údaje

Min. teplota média $T_{min}$	-20 °C
Max. teplota média $T_{max}$	110 °C
Min. okolní teplota $T_{min}$	-10 °C
Max. okolní teplota $T_{max}$	40 °C
Maximální provozní tlak $P_N$	10 bar

### Údaje o motoru

Index energetické účinnosti (EEI)	≤0,23
Rušivé vyzařování	EN 61000-6-3
Odolnost proti rušení	EN 61000-6-2
Síťová přípojka	1~230 V, 50/60 Hz
Příkon $P_{1 max}$	75 W
Min. otáčky $n_{min}$	2695 1/min
Max. otáčky $n_{max}$	4686 1/min
Třída krytí motoru	IPX4D
Šroubení kabelu	1 x PG11

### Materiály

Skříň čerpadla	šedá litina
Oběžné kolo	PP-GF40
Hřídel	Nerezová ocel
Materiál ložiska	uhlík, impregnovaný kovem

### Rozměry pro instalaci

Přípojka trubky na straně sání $D_Ns$	G 1½
Přípojka trubky na výtlaku $D_Nd$	G 1½
Konstrukční délka $l_0$	180 mm

### Informace k umístění objednávky

Značka	Wilo
Název výrobku	Varios PICO-STG 25/1-8
Hmotnost netto cca $m$	2 kg
Číslo výrobku	<b>4232743</b>