

Datový list

Hydraulické údaje

Maximální provozní tlak P_N	10 bar
Minimální výška přítoku při 50 °C	0,5 m
Minimální výška přítoku při 95 °C	3 m
Minimální výška přítoku při 110 °C	10 m
Min. teplota média T_{min}	-10 °C
Max. teplota média T_{max}	110 °C
Maximální teplota média při max. okolní teplotě +25 °C T_{max}	110 °C
Maximální teplota média při max. okolní teplotě +40 °C T_{max}	95 °C
Min. okolní teplota T_{min}	-10 °C
Max. okolní teplota T_{max}	40 °C

Údaje o motoru

Index energetické účinnosti (EEI)	0.18
Síťová přípojka	1~230 V ±10%, 50/60 Hz
Jmenovitý výkon P_2	30 W
Min. otáčky n_{min}	700 1/min
Max. otáčky n_{max}	4200 1/min
Příkon (min) $P_{1 min}$	3 W
Příkon $P_{1 max}$	40 W
Rušivé vyzařování	EN 61000-6-3
Odolnost proti rušení	EN 61000-6-2
Elektromagnetická kompatibilita	EN 61800-3
Šroubení kabelu	1 x PG11
Izolační třída	F
Třída krytí	IPX4D

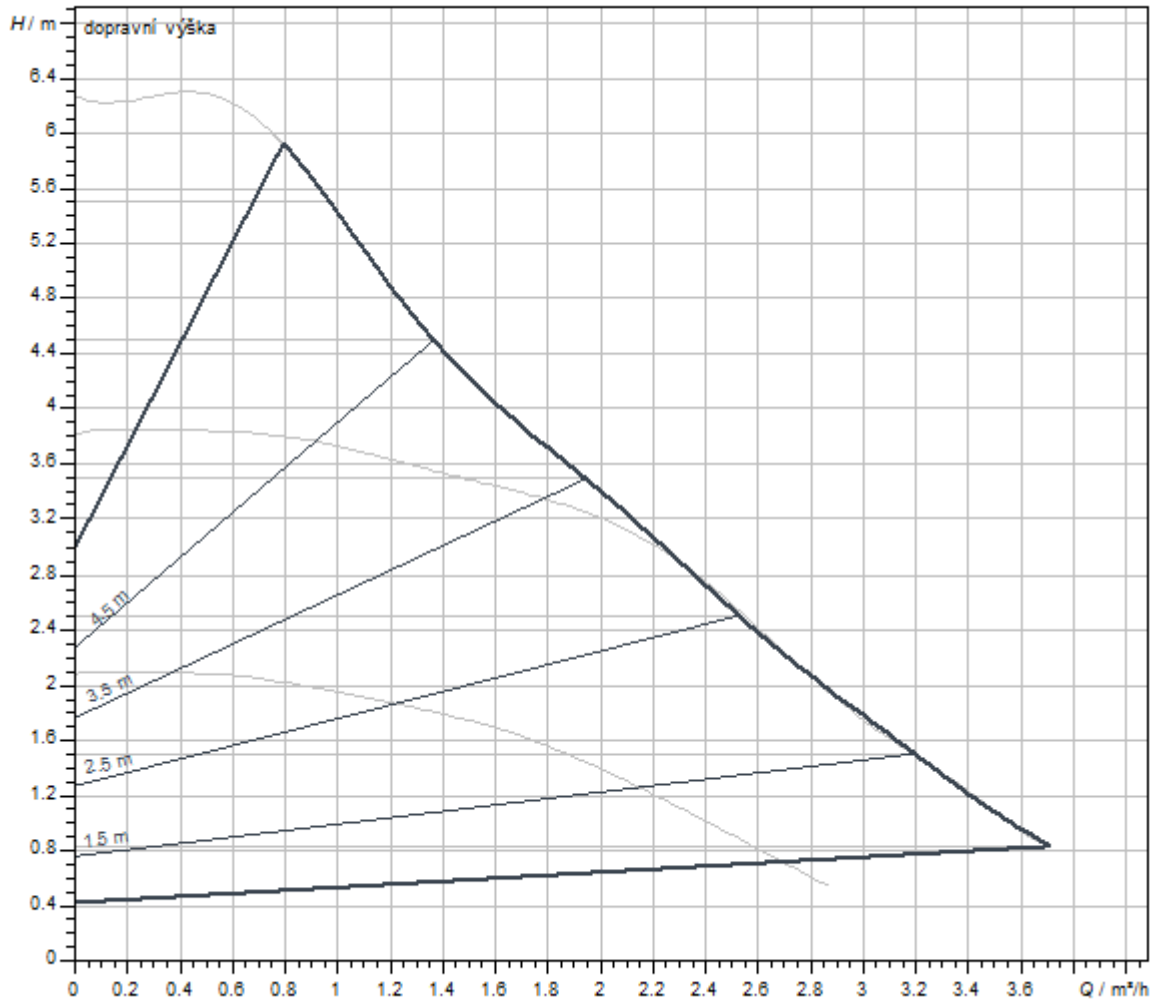
Materiály

Skříň čerpadla	litina
Oběžné kolo	PP-GF40
Hřídel	nerezová ocel
Materiál ložiska	uhlík, impregnovaný kovem

Rozměry pro instalaci

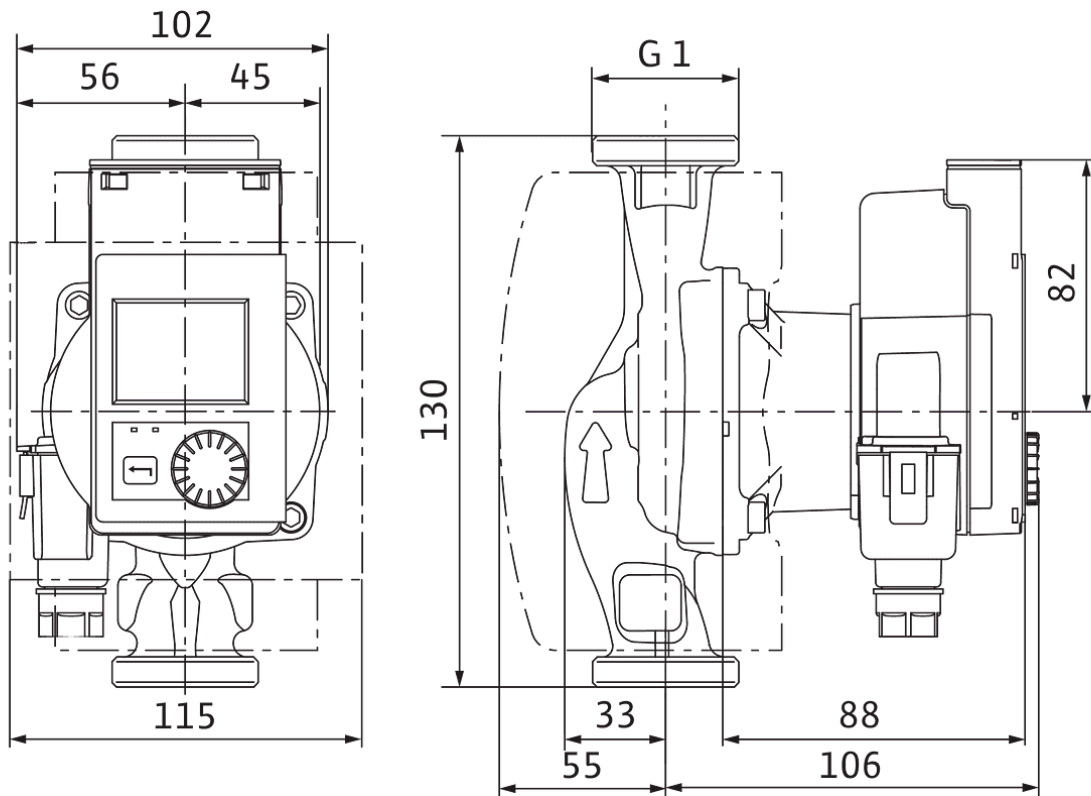
Přípojka trubky na výtlačku DN_d	G 1
Přípojka trubky na straně sání DN_s	G 1
Konstrukční délka l_0	130 mm

Charakteristiky



Rozměry a rozměrové výkresy

Stratos PICO 15/0,5-6



Text pro výběrová řízení

Vysoce efektivní čerpadlo WILO-Stratos PICO, elektronicky řízené

Mokroběžné oběhové čerpadlo s připojením na závit, synchronním motorem, odolným vůči zablokování dle technologie ECM (až 90% úspora energie ve srovnání s neregulovaným čerpadlem) a integrovanou elektronickou regulací výkonu k plynulému řízení dle diferenčního tlaku.

Použitelné pro všechna topná a klimatizační zařízení (-10 °C až +110 °C).

Regulační režim volitelný dle použití při topení radiátory/podlahovém vytápění.

Způsoby regulace:

- > Permanentní, automatické přizpůsobování výkonu podle potřeby zařízení bez zadání požadované hodnoty **Wilo-Dynamic Adapt plus** (nastavení z výroby)
- > Průvodce nastavením pro **počet radiátorů** nebo **plochu podlahového vytápění**
- > Variabilní diferenční tlak (**$\Delta p-v$**)
- > Konstantní diferenční tlak (**$\Delta p-c$**)
- > Konstantní otáčky (**$n\text{-const.}$**)

Funkce:

- > Automatický útlumový režim
- > Ukazatel poruchy / výstražného hlášení včetně textového popisu a chybového kódu
- > Automatické odvětrávání prostoru rotoru
- > Funkce manuálního restartování za účelem dodatečného odblokování čerpadla v případě potřeby
- > Klávesnicová závěra
- > Funkce k vynulování elektroměru nebo k nastavení na nastavení z výroby
- > Detekce chodu na sucho
- > Automatická deblokační funkce a integrovaná ochrana motoru
- > Podporuje hydraulické vyrovnávání s aplikací Wilo-Assistant

Provedení:

- > Grafický barevný displej s ovládáním přes manuální ovládání jedním knoflíkem
- > Místo zapojení pro komunikační moduly Wilo jako rozhraní např. pro Bluetooth
- > Načtení a nastavení provozních údajů a např. vytvoření protokolu o uvedení do provozu přes rozhraní Bluetooth (jako příslušenství) pomocí aplikace Wilo-Assistant
- > Minimální spotřeba jen 3 W
- > Sériově tepelná izolace
- > Záruka 5 let
- > Sdružením techn. kontroly (TÜV) prověřená vysoká účinnost (lze najít na www.wilo.com/legal)

Volitelné příslušenství:

- > Modul Wilo-Smart Connect BT pro Bluetooth připojení k mobilním přístrojům pomocí aplikace Wilo-Assistant

Provozní údaje

teplota média T	-10 °C
okolní teplota T	-10 °C
Maximální provozní tlak P_N	10 bar
Minimální výška přítoku při 50 °C	0,5 m
Minimální výška přítoku při 95 °C	3 m
Minimální výška přítoku při 110 °C	10 m

Údaje o motoru

Index energetické účinnosti (EEI)	0.18
Rušivé vyzařování	EN 61000-6-3
Odolnost proti rušení	EN 61000-6-2
Síťová přípojka	1~230 V, 50/60 Hz
Příkon $P_{1\max}$	40 W
Min. otáčky n_{\min}	700 1/min
Max. otáčky n_{\max}	4200 1/min
Třída krytí motoru	IPX4D
Šroubení kabelu	1 x PG11

Materiály

Skříň čerpadla	litina
Oběžné kolo	PP-GF40
Hřídel	nerezová ocel
Materiál ložiska	uhlík, impregnovaný kovem

Informace k umístění objednávky

Značka	Wilo
Název výrobku	Stratos PICO 15/0,5-6
Hmotnost netto cca <i>m</i>	2 kg
Číslo výrobku	4244391

Rozměry pro instalaci

Přípojka trubky na straně sání <i>DN_s</i>	G 1
Přípojka trubky na výtlaku <i>DN_d</i>	G 1
Konstrukční délka <i>l₀</i>	130 mm