

Datový list

Provozní údaje

Čerpané médium	Water
----------------	-------

Hydraulické údaje

Maximální provozní tlak P_N	10 bar
Dopravní výška H_{max}	4,0 m
Čerpací výkon Q_{max}	15,5 m ³ /h
Minimální výška přítoku při 50 °C	3 m
Minimální výška přítoku při 95 °C	10 m
Minimální výška přítoku při 110 °C	16 m
Min. teplota média T_{min}	-10 °C
Max. teplota média T_{max}	90 °C
Min. okolní teplota T_{min}	-10 °C
Max. okolní teplota T_{max}	40 °C

Údaje o motoru

Index energetické účinnosti (EEI)	0,19
Síťová přípojka	1~230 V ±10%, 50/60 Hz
Jmenovitý proud I_N	0,11 A
Jmenovitý proud I_N	0,93 A
Jmenovitý výkon P_2	99 W
Min. otáčky n_{min}	750 ot./min
Max. otáčky n_{max}	2600 ot./min
Příkon (min) $P_{1 min}$	7 W
Příkon $P_{1 max}$	130 W
Rušivé vyzařování	EN 61800-3;2004+A1;2012 / obytné prostředí (C1)
Odolnost proti rušení	EN 61800-3;2004+A1;2012 / průmyslové prostředí (C2)
Izolační třída	F
Třída krytí	IPX4D

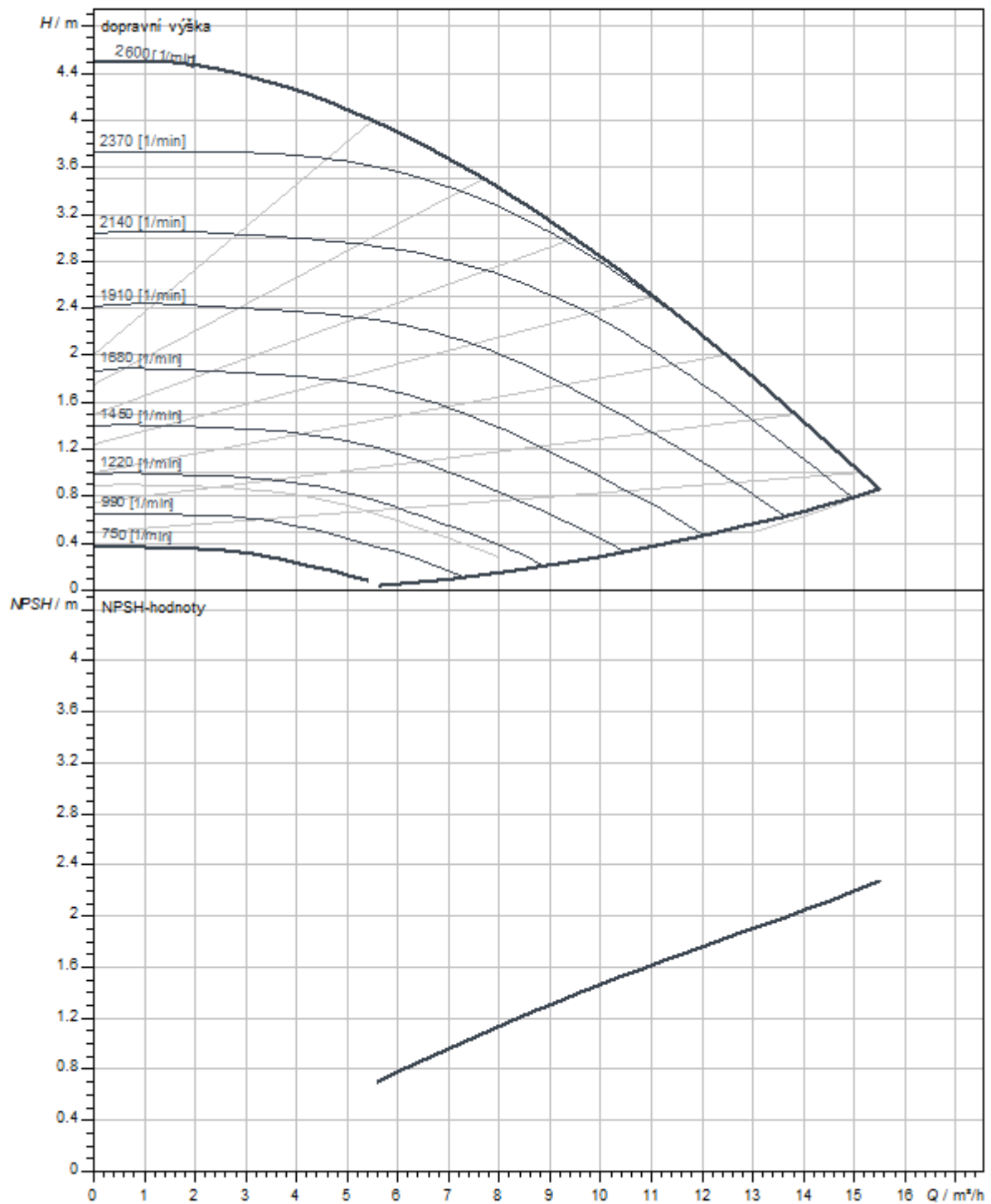
Rozměry pro instalaci

Přípojka trubky na straně sání DNs	DN 40
Přípojka trubky na výtlačku DNd	DN 40
Konstrukční délka l_0	220 mm

Materiály

Skříň čerpadla	litina
Oběžné kolo	PPS-GF40
Hřídel	nerezová ocel
Materiál ložiska	Uhlíkový grafit

Charakteristiky



Rozměry a rozměrové výkresy

Stratos MAXO 40/0,5-4 PN6/10-R7

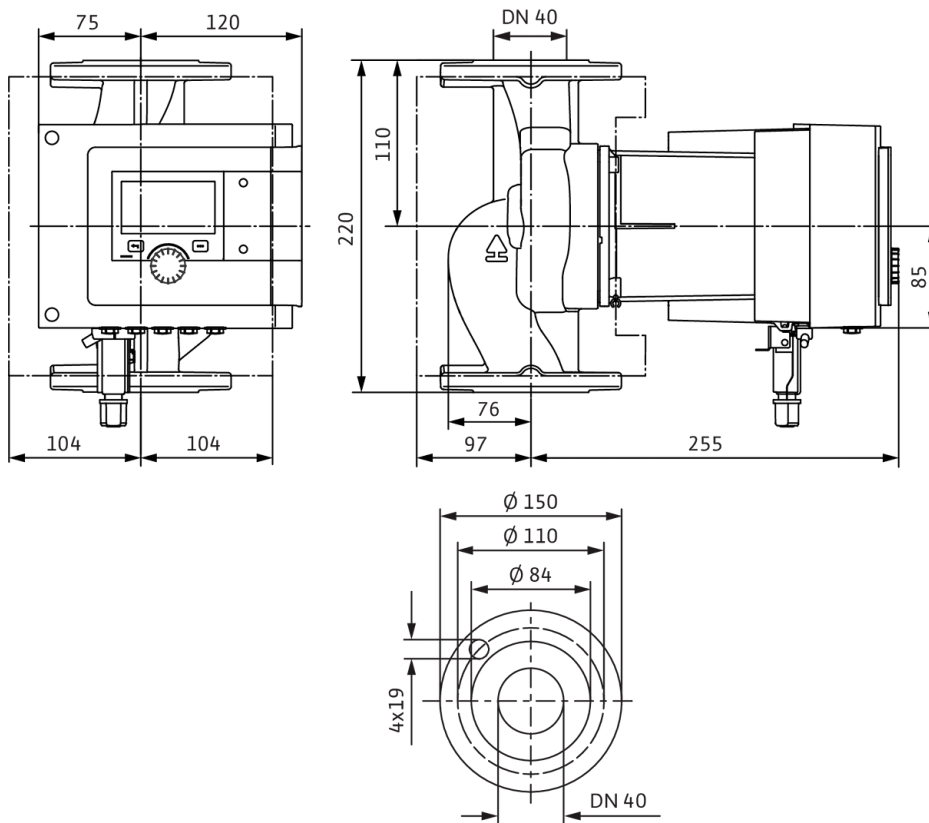
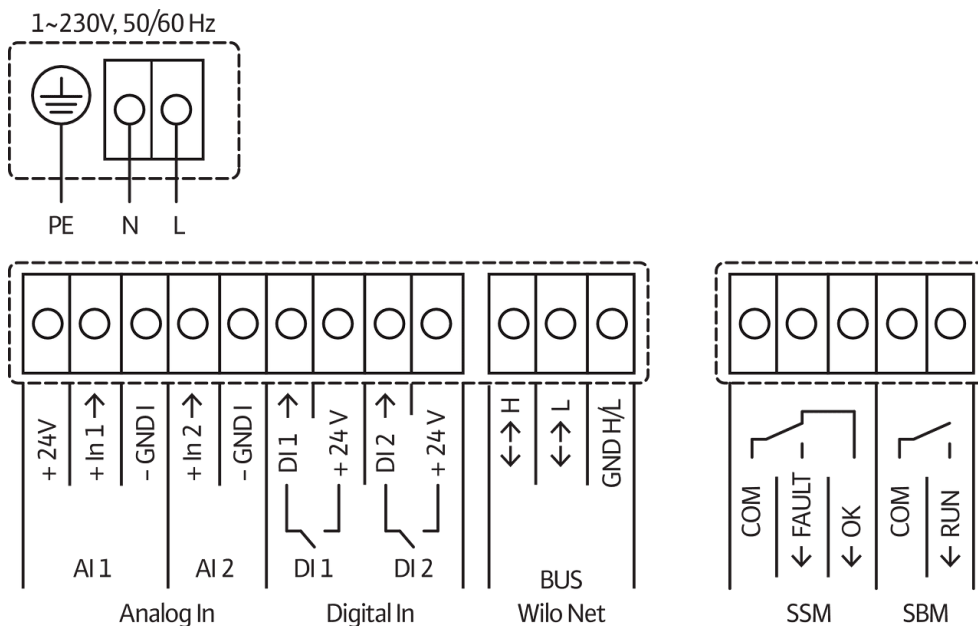


Schéma zapojení svorkovnice

Standard: 1~ 230 V, 50/60 Hz, volitelná možnost: 3~ 230 V, 50/60 Hz



SSM: Sběrné poruchové hlášení (Rozpínací kontakt podle VDI 3814, zatížitelnost 1 A, 250 V ~)