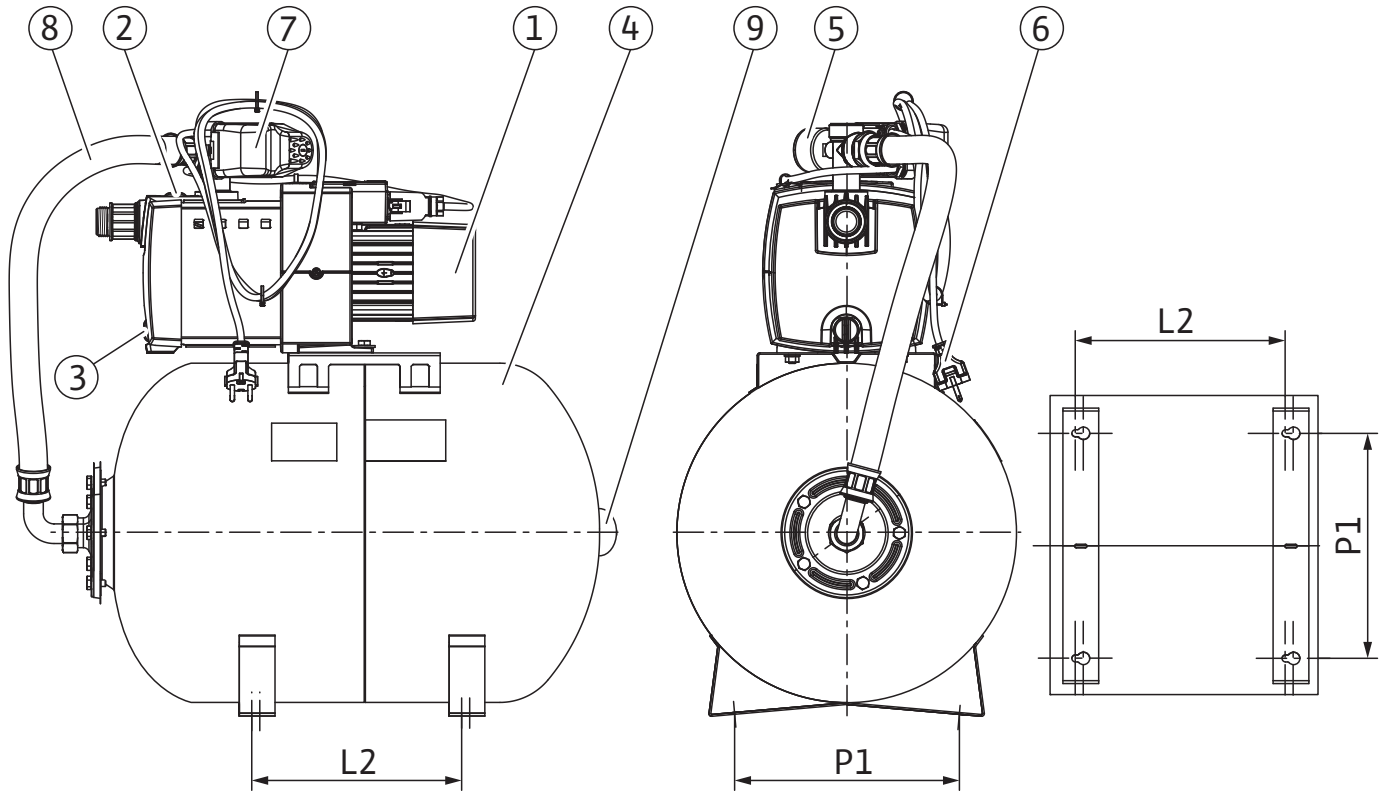


**Wilo-HiMulti 3 H...**  
**Wilo-HMHI**  
**Wilo-Jet HWJ**

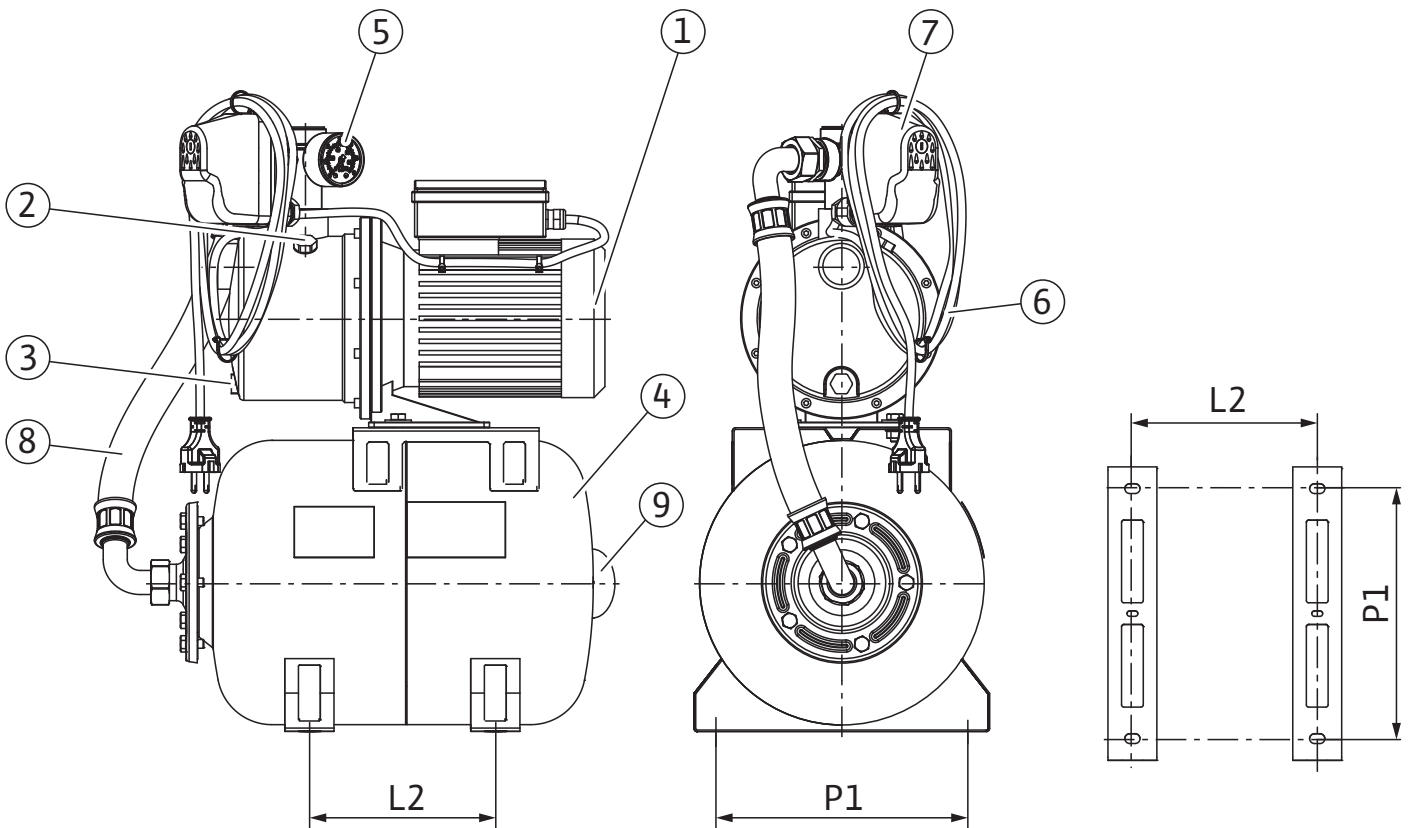


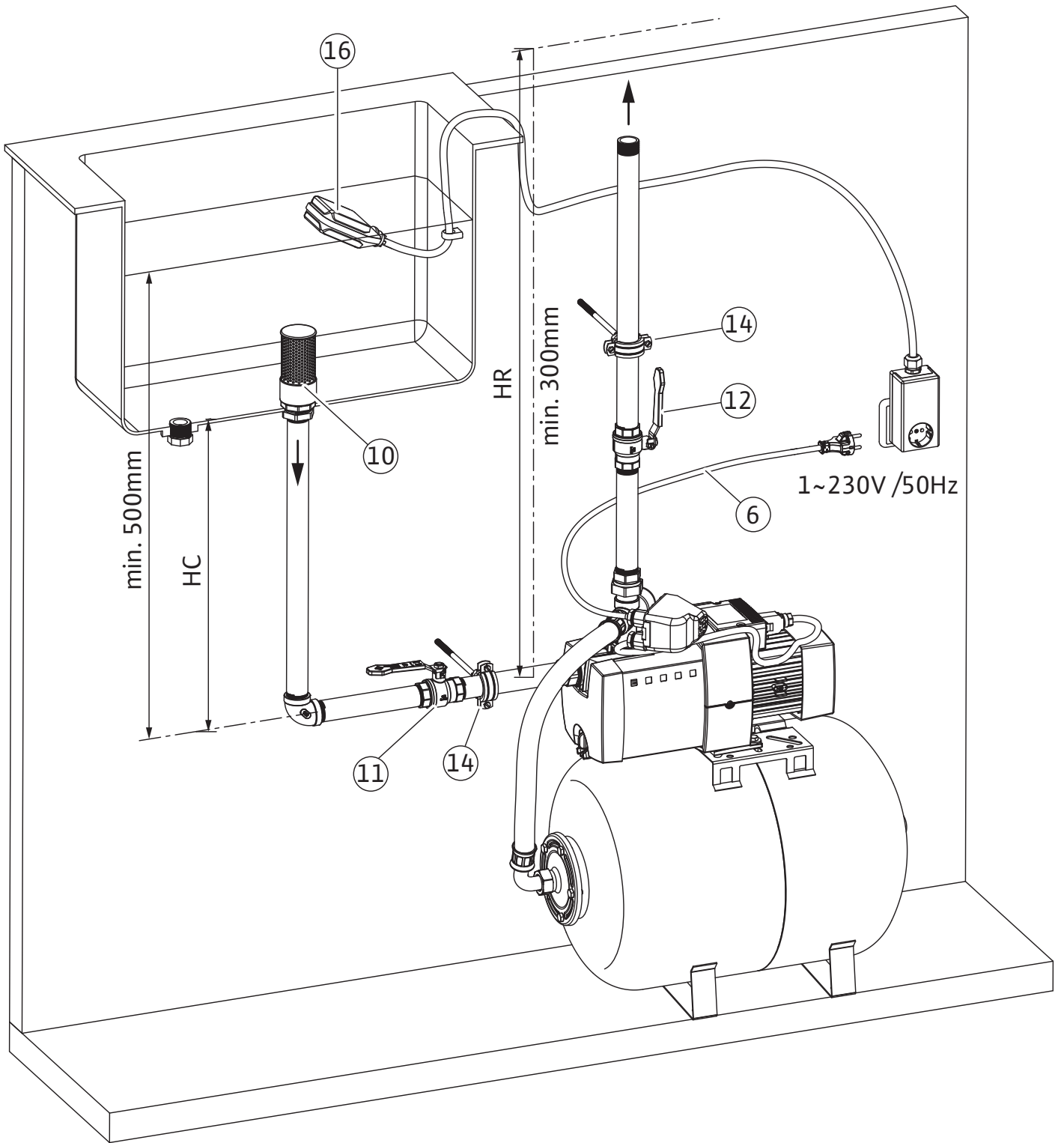
**cs** Návod k montáži a obsluze

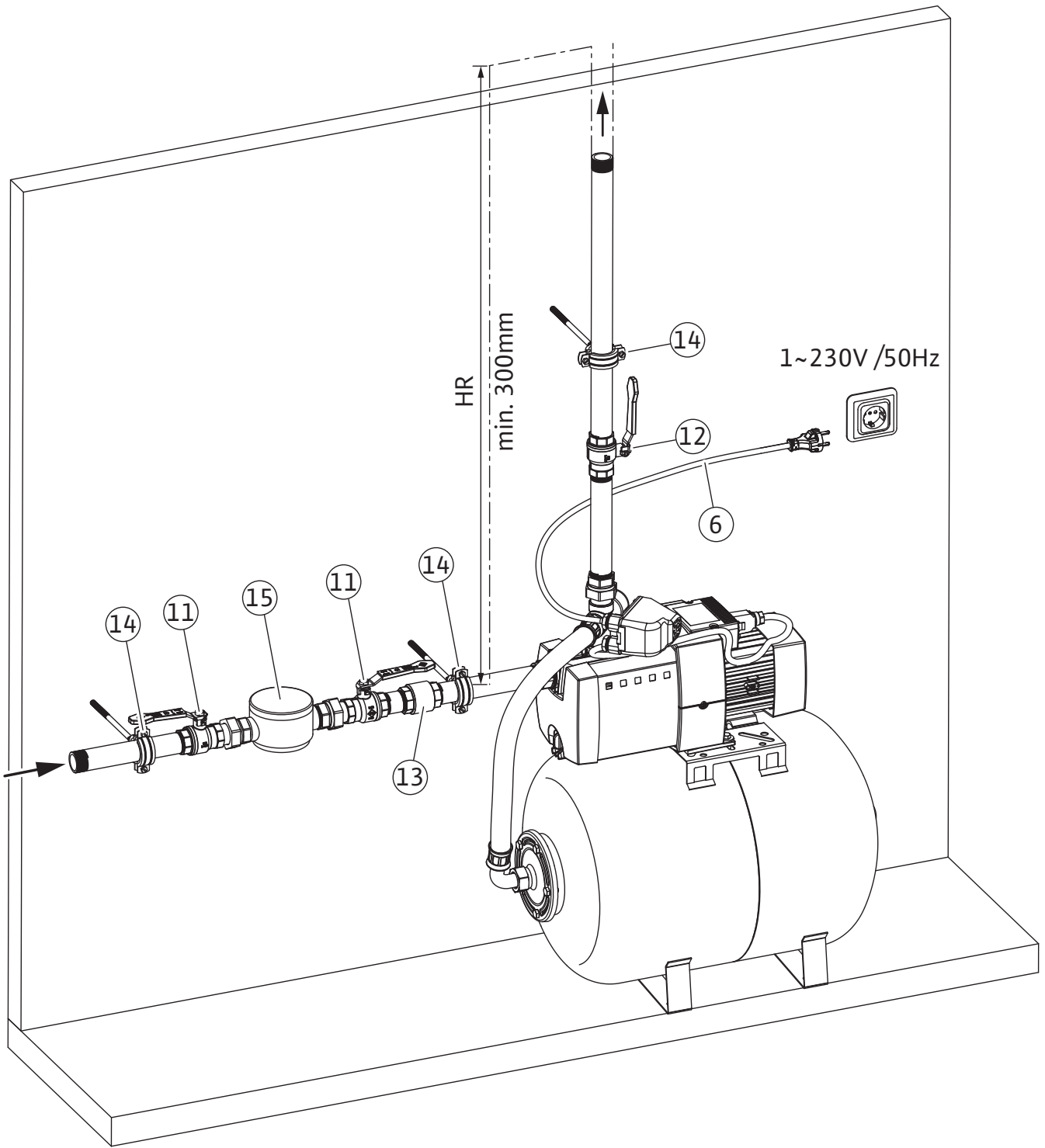
Obr. 1:

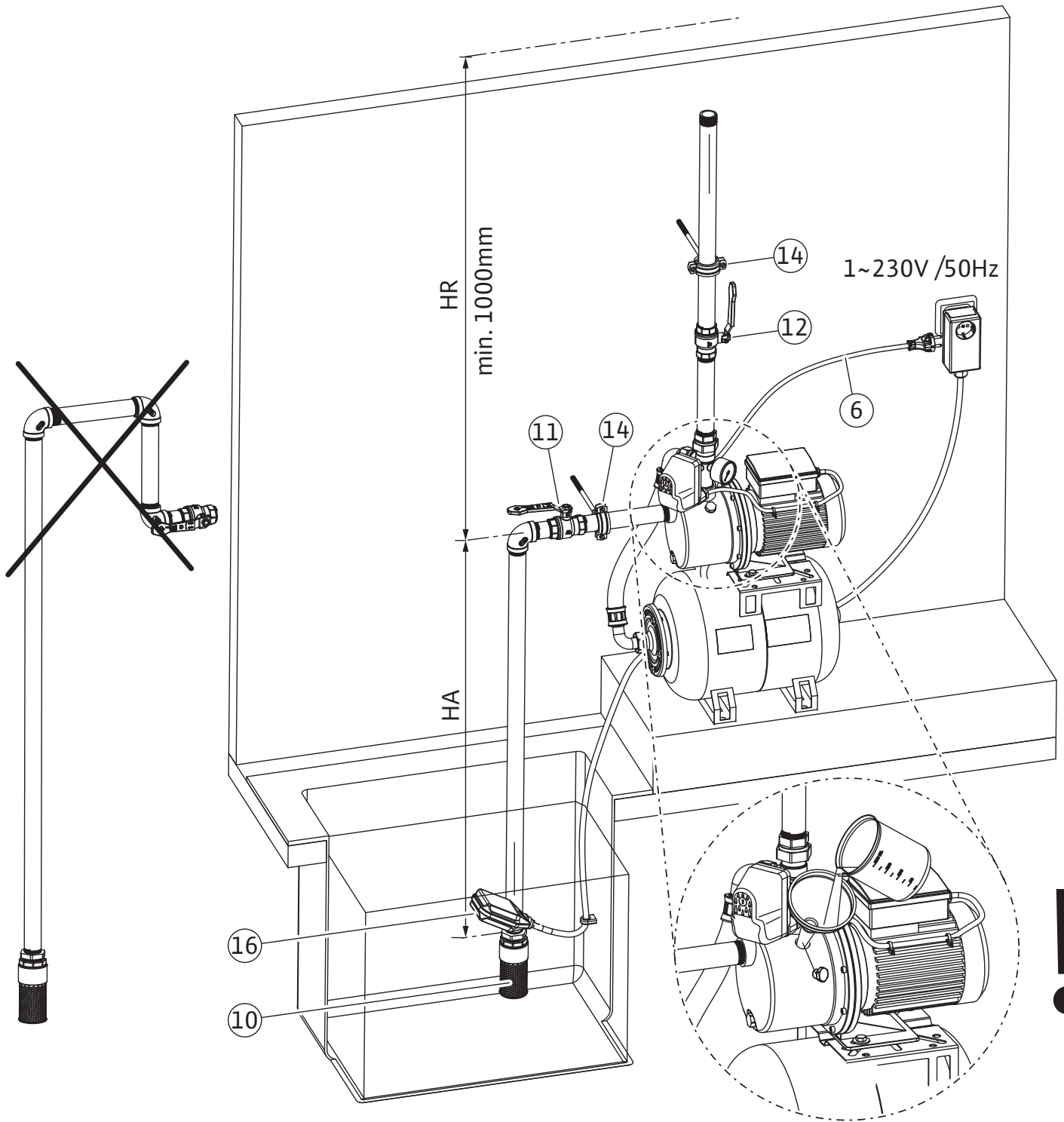


Obr. 2:

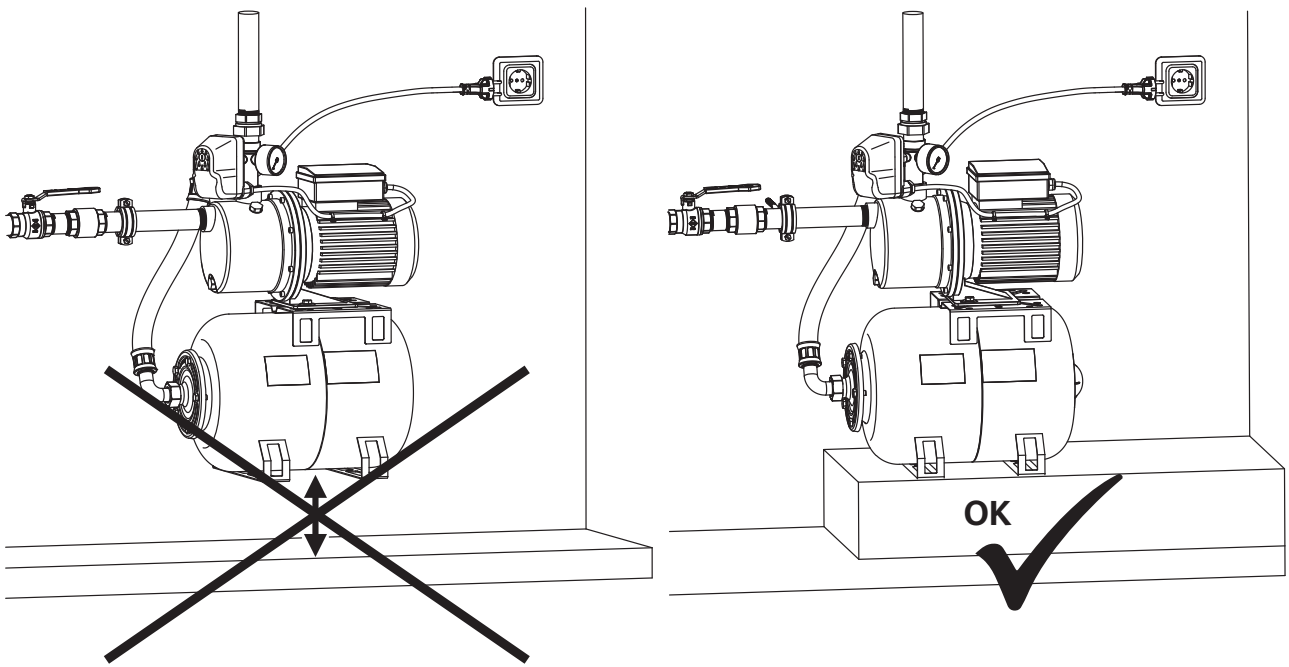




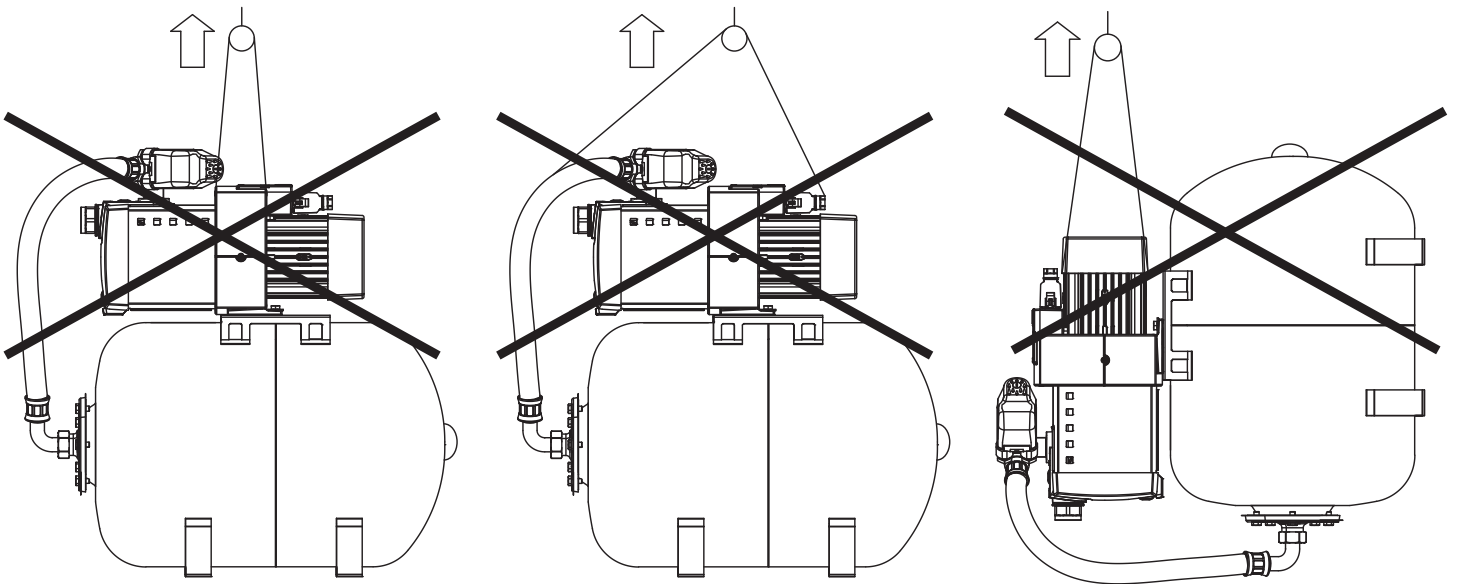




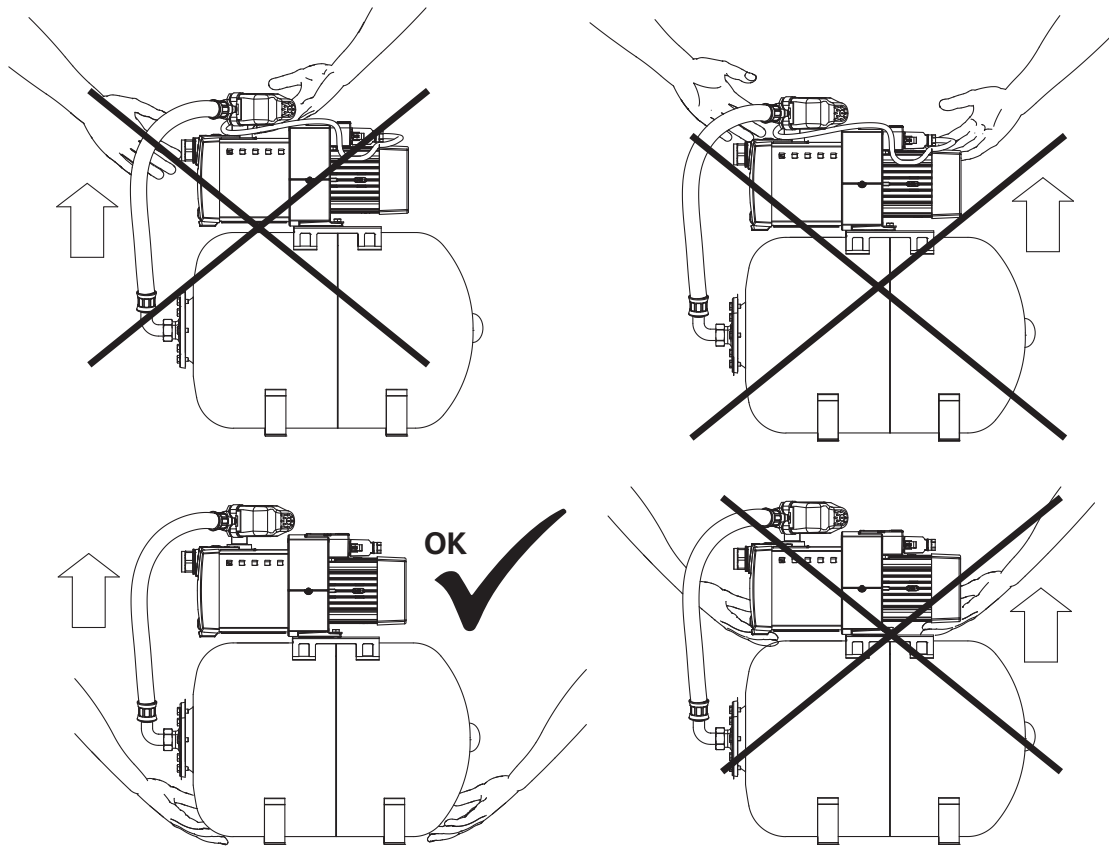
Obr. 4:



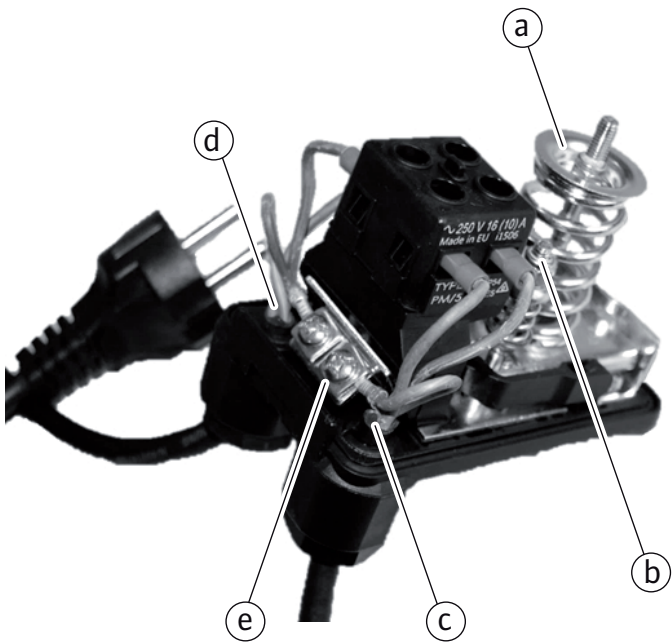
Obr. 5a:



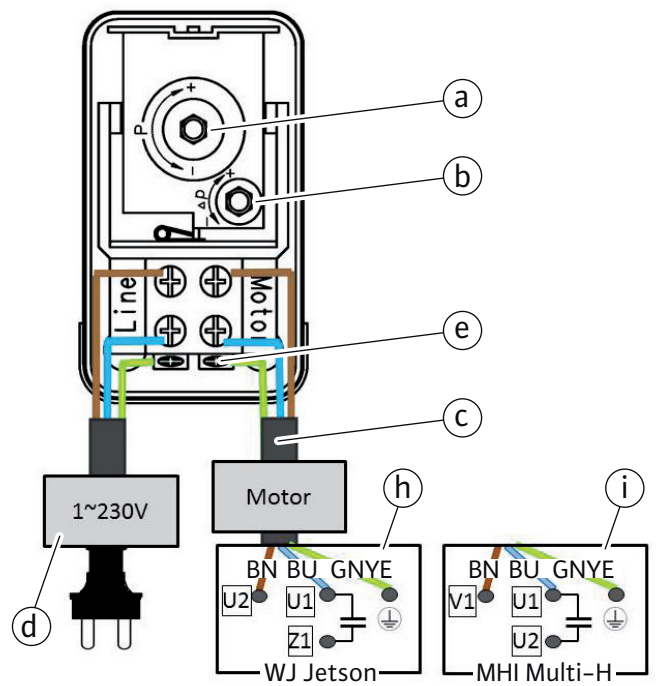
Obr. 5b:



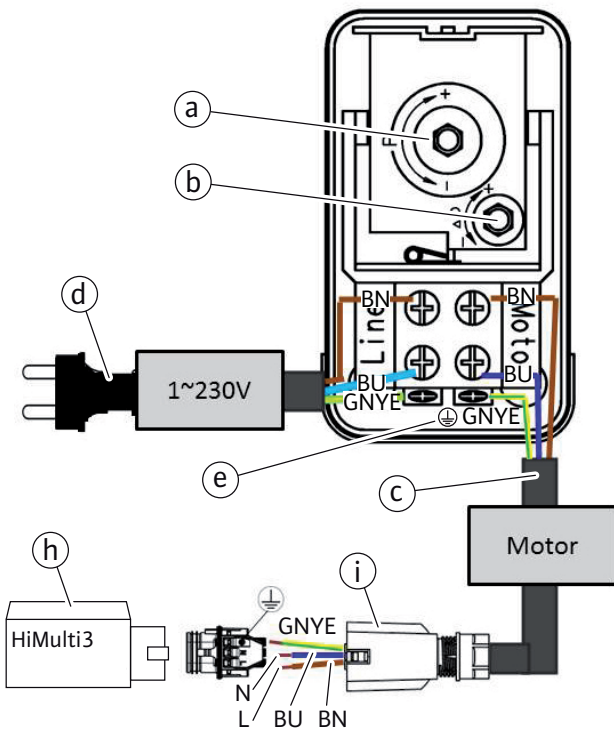
Obr. 6a:



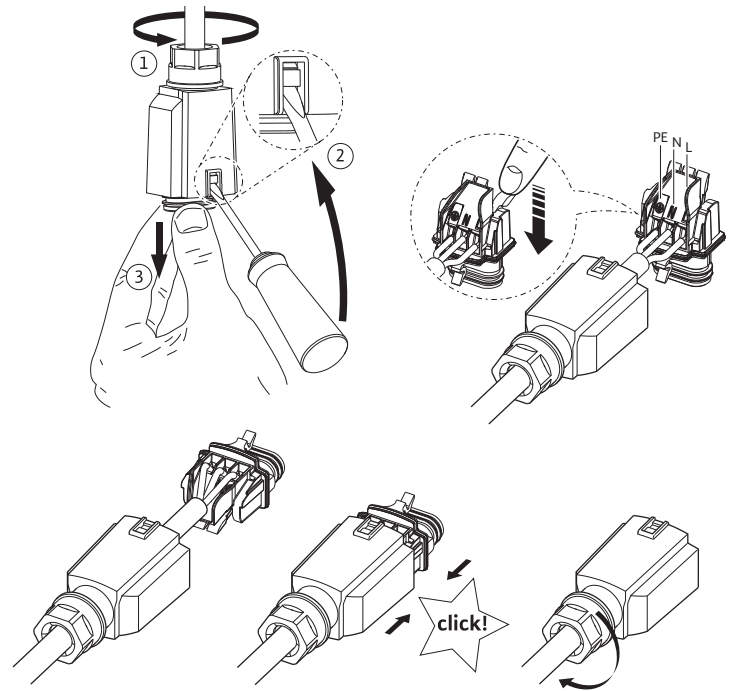
Obr. 6b:



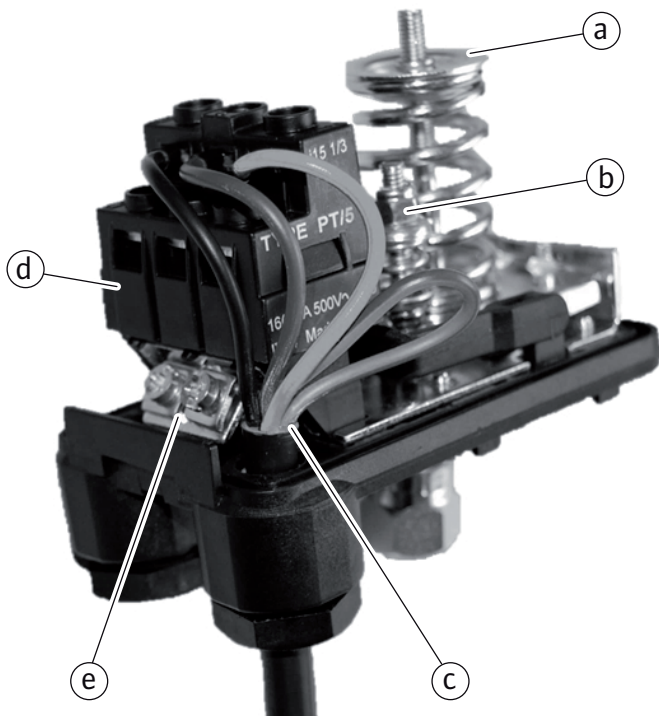
Obr. 6c:



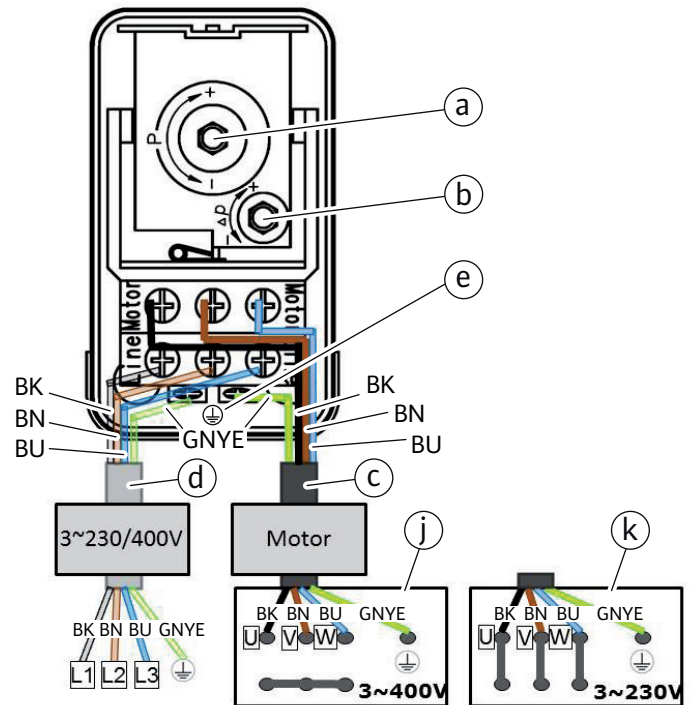
Obr. 6d:



Obr. 7a:

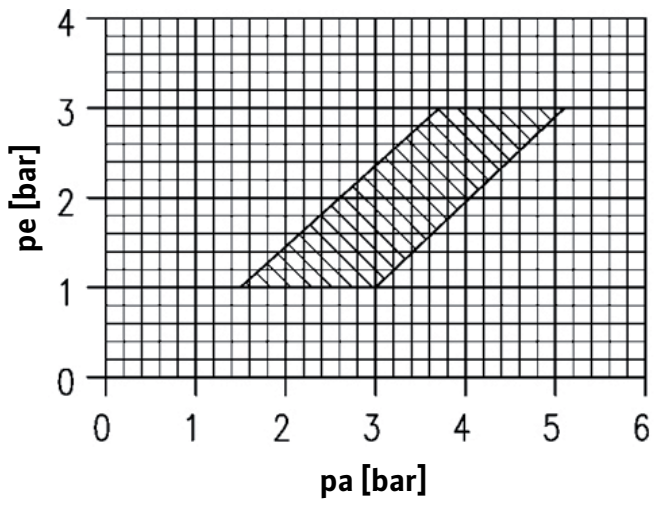


Obr. 7b:

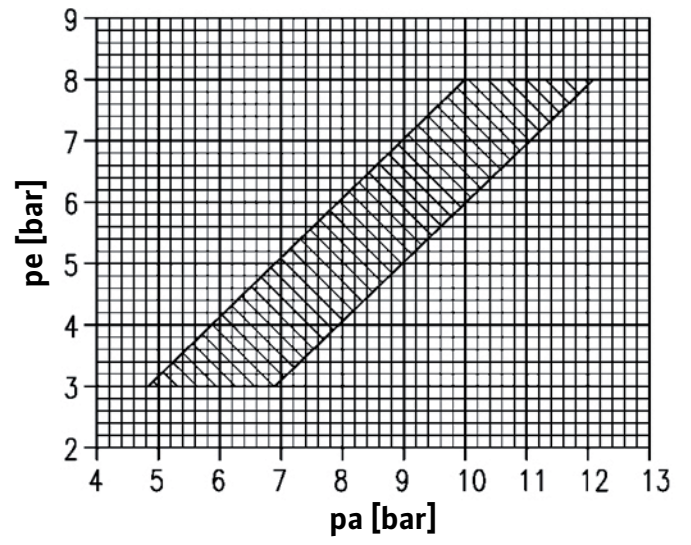




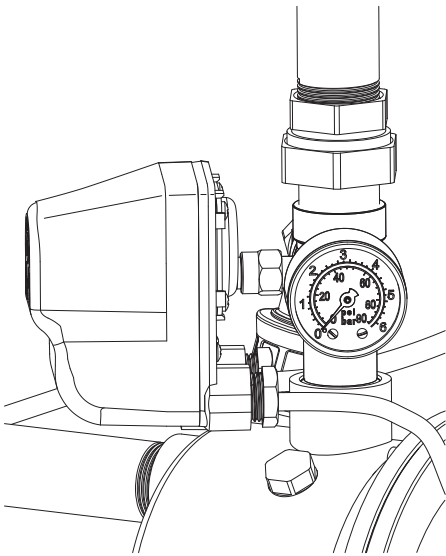
Obr. 8a:



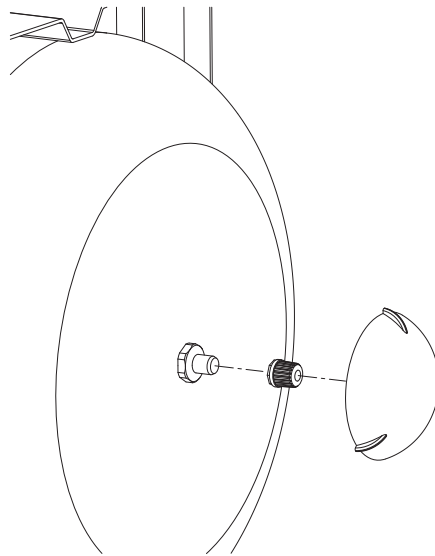
Obr. 8b:



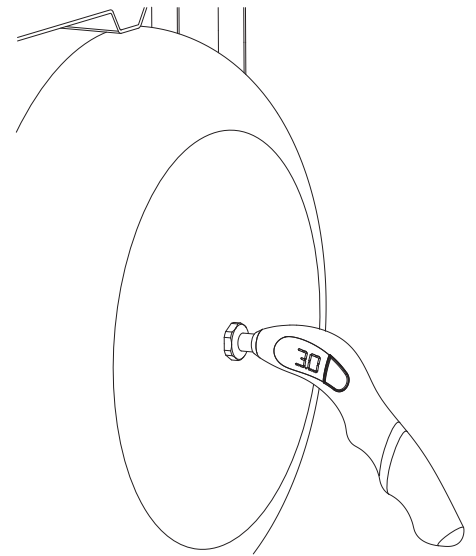
Obr. 9a:



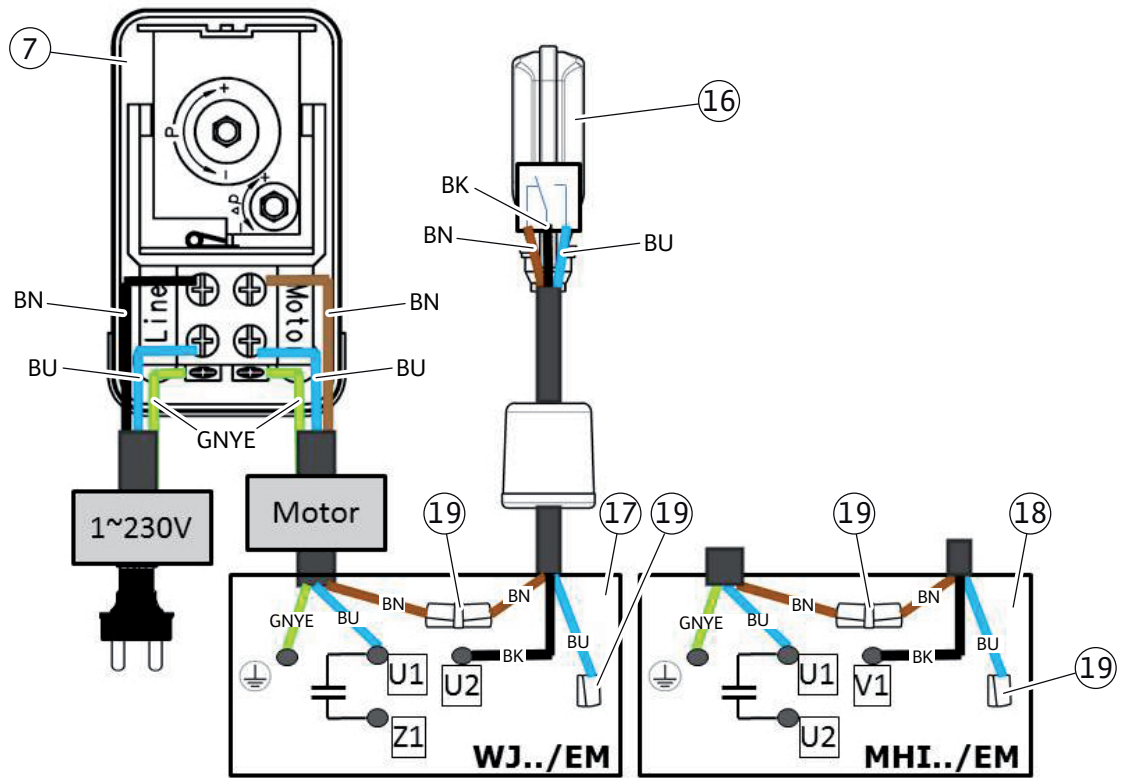
Obr. 9b:



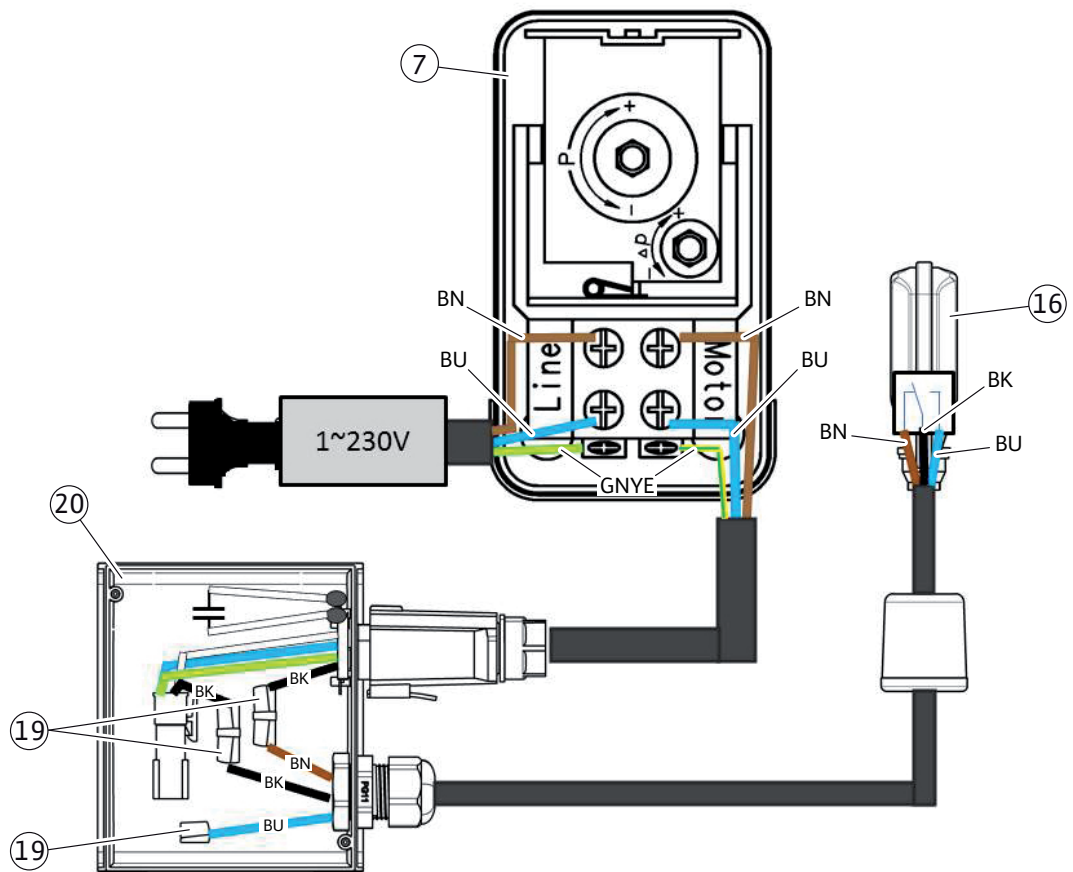
Obr. 9c:



Obr. 10a:



Obr. 10b:





<b>1</b>	<b>Obecné informace</b> .....	<b>15</b>
1.1	O tomto dokumentu .....	15
1.2	ES prohlášení o shodě .....	15
<b>2</b>	<b>Bezpečnost</b> .....	<b>15</b>
2.1	Označování výstrah v návodu k obsluze .....	15
2.2	Kvalifikace personálu .....	15
2.3	Rizika při nerespektování bezpečnostních pokynů .....	15
2.4	Práce s vědomím bezpečnosti .....	15
2.5	Bezpečnostní pokyny pro provozovatele .....	15
2.6	Bezpečnostní pokyny pro inspekční a montážní práce .....	16
2.7	Svévolná přestavba a výroba náhradních dílů .....	16
2.8	Nepřípustné způsoby provozování .....	16
<b>3</b>	<b>Přeprava a skladování</b> .....	<b>16</b>
<b>4</b>	<b>Účel použití (používání k určenému účelu)</b> .....	<b>16</b>
<b>5</b>	<b>Údaje o výrobku</b> .....	<b>17</b>
5.1	Typový klíč .....	17
5.2	Technické údaje .....	17
5.3	Obsah dodávky .....	18
5.4	Příslušenství (volitelně) .....	18
<b>6</b>	<b>Popis a funkce</b> .....	<b>18</b>
6.1	Popis výrobku .....	18
6.2	Funkce výrobku .....	18
<b>7</b>	<b>Instalace a elektrické připojení</b> .....	<b>18</b>
7.1	Instalace .....	18
7.2	Elektrické připojení .....	19
<b>8</b>	<b>Uvedení do provozu</b> .....	<b>20</b>
8.1	Kontrola membránové tlakové nádoby .....	20
8.2	Plnění a odvzdušnění .....	20
8.3	Nastavení tlakového spínače .....	21
8.4	Kontrola směru otáčení motoru .....	24
8.5	Uvedení do provozu .....	24
8.6	Odstavení z provozu .....	24
<b>9</b>	<b>Údržba</b> .....	<b>24</b>
<b>10</b>	<b>Poruchy, příčiny a odstraňování</b> .....	<b>25</b>
<b>11</b>	<b>Náhradní díly</b> .....	<b>26</b>
<b>12</b>	<b>Likvidace</b> .....	<b>26</b>

## Legendy k obrázkům:

Obr. 1 a 2	Uspořádání
1	Čerpadlo
2	Závěrný šroub plnění/odvzdušňování
3	Závěrný šroub vypouštění
4	Membránová tlaková nádoba
5	Manometr
6	Síťový kabel se zástrčkou (jen EM)
7	Tlakový spínač
8	Flexibilní tlaková hadice
9	Plnicí ventil plynu
L2/P1	Vzdálenosti upevňovacích otvorů

Obr. 3a	Přítokový provoz (nádrž)
6	Síťový kabel se zástrčkou (jen EM)
10	Patní ventil zatížený pružinou
11	Uzavírací armatura na straně přítoku/na straně sání
12	Uzavírací armatura na straně výtlaku
14	Upevnění trubky
16	Plovákový spínač (nedostatek vody)
HC	Výška přítoku
HR	Výška spotřebiče

Obr. 3b	Přítokový provoz (napájení)
6	Síťový kabel se zástrčkou (jen EM)
11	Uzavírací armatura na straně přítoku/na straně sání
12	Uzavírací armatura na straně výtlaku
13	Zpětná klapka
14	Upevnění trubky
15	Objemové počítadlo
HR	Výška spotřebiče

Obr. 3c	Sací provoz (Suction mode)
6	Síťový kabel se zástrčkou (jen EM)
10	Patní ventil
11	Uzavírací armatura na straně přítoku/na straně sání
12	Uzavírací armatura na straně výtlaku
14	Upevnění trubky
16	Plovákový spínač (nedostatek vody)
HA	Výška sání
HR	Výška spotřebiče

Obr. 4	Postavení/instalace
--------	---------------------

Obr. 5a a 5b	Zvedání/přeprava
-----------------	------------------

Obr. 6a a 6b	Tlakový spínač EM (PM)
a	Seřizovací šroub vypínacího tlaku
b	Seřizovací šroub rozdílu tlaku (spínací tlak)
c	Kabely/přípojky motoru
d	Napájecí vedení/přípojky sítě
e	Přípojky uzemnění (PE)
h	Schéma připojení motoru WJ (EM)
i	Schéma připojení motoru MHI (EM)
Barvy kabelů	BN Hnědá BU Modrá BK Černá GNYE zelenožlutá

Obr. 6c	Tlakový spínač EM (PM) – čerpadlo HiMulti3
a	Seřizovací šroub vypínacího tlaku
b	Seřizovací šroub rozdílu tlaku (spínací tlak)
c	Kabely/přípojky motoru
d	Napájecí vedení/přípojky sítě
e	Přípojky uzemnění (PE)
h	Svorkovnice motoru (HiMulti3)
i	Připojení rychlospojku Quick-Connector (HiMulti3)
Barvy kabelů	BN Hnědá BU Modrá BK Černá GNYE zelenožlutá

Obr. 6d	Připojení kabelu rychlospojku Quick-Connector HiMulti3
---------	--

Obr. 7a a 7b	Tlakový spínač DM (PT)
a	Seřizovací šroub vypínacího tlaku
b	Seřizovací šroub rozdílu tlaku (spínací tlak)
c	Napájecí vedení/přípojky motoru
d	Přívod/přípojky sítě „LINE“ (musí vytvořit zákazník)
e	Přípojky uzemnění (PE)
j	Schéma připojení motoru DM (3~400 V)
k	Schéma připojení motoru DM (3~230 V)
Barvy kabelů	BN Hnědá BU Modrá BK Černá GNYE zelenožlutá

Obr. 8a a 8b	Diagramy tlakových spínačů
-----------------	----------------------------

Obr. 8a	Tlakový spínač PM5/PT5
Obr. 8b	Tlakový spínač PM12/PT12
pa [bar]	Vypínací tlak
pe [bar]	Spínací tlak

Obr. 9a až 9c	Kontrola vstupního tlaku plynu membránové tlakové nádoby
------------------	--

Obr. 9a	Vypusťte tlak ze zařízení
Obr. 9b	Odstraňte víčko ventilu
Obr. 9c	Změřte vstupní tlak plynu

<b>Obr. 10a HWJ/HMHI Verze EM schéma připojení pro volitelný plovákový spínač (vypínač při nedostatku vody)</b>	
7	Tlakový spínač
16	Volitelný plovákový spínač
17	Svorkovnice motoru WJ.../EM
18	Svorkovnice motoru MHI.../EM
19	Přídavné připojovací svorky
Barvy kabelů	BN Hnědá BU Modrá BK Černá GNYE zelenožlutá

<b>Obr. 10b HiMulti3 Schéma připojení pro volitelný plovákový spínač (vypínač při nedostatku vody)</b>	
7	Tlakový spínač
16	Volitelný plovákový spínač
19	Přídavné připojovací svorky
20	Svorkovnice motoru HiMulti3 s rychlospojkou Quick-Connector
Barvy kabelů	BN Hnědá BU Modrá BK Černá GNYE zelenožlutá

## 1 Obecné informace

### 1.1 O tomto dokumentu

Jazykem originálního návodu k obsluze je němčina. Všechny ostatní jazyky tohoto návodu jsou překladem originálního návodu k obsluze. Návod k montáži a obsluze je součástí výrobku. Musí být vždy k dispozici v blízkosti výrobku. Přesné dodržování tohoto návodu je předpokladem řádného používání a správného ovládání výrobku.

Návod k montáži a obsluze odpovídá provedení výrobku a stavu použitých bezpečnostně technických předpisů a norem v době tiskového zpracování.

### 1.2 ES prohlášení o shodě

Kopie ES prohlášení o shodě je součástí tohoto návodu k obsluze. V případě námi neschválené technické změny konstrukčních provedení uvedených v návodu nebo při nerespektování pokynů k bezpečnosti výrobku/personálu uvedených v návodu pozbývá toto prohlášení platnosti.

## 2 Bezpečnost

Tento návod k obsluze obsahuje základní pokyny, které je třeba dodržovat při instalaci a provozu. Proto je bezpodmínečně nutné, aby si tento návod k obsluze před montáží a uvedením do provozu prostudoval montér a příslušný provozovatel. Je třeba dodržovat nejen všeobecné bezpečnostní pokyny uvedené v oddílu „bezpečnost“, ale také zvláštní bezpečnostní pokyny se symbolem nebezpečí zahrnuté v dalších hlavních bodech.

### 2.1 Označování výstrah v návodu k obsluze



**Symbody:**

**Obecný symbol nebezpečí**



**Nebezpečí v důsledku elektrického napětí**



**UPOZORNĚNÍ: ...**

**Signální slova:**

**NEBEZPEČÍ!**

**Bezprostředně hrozící nebezpečí.**

**Při nedodržení může dojít k usmrcení nebo velmi vážným úrazům.**

**VÝSTRAHA!**

**Uživatel může být (vážně) zraněn. „Výstraha“ znamená, že jsou pravděpodobné (těžké) úrazy, pokud nebude upozornění respektováno.**

**VAROVÁNÍ!**

**Hrozí nebezpečí poškození výrobku/zařízení.**

**Pokyn „Varování“ se vztahuje na možné poškození výrobku, způsobené nerespektováním upozornění.**

**UPOZORNĚNÍ:**

Užitečný pokyn k zacházení s výrobkem.

Upozorňuje také na možné potíže.

Přímo na výrobku umístěná upozornění, jako

- šipka směru otáčení,
- označení přípojek,
- typový štítek,
- výstražné nálepky, musí být bezpodmínečně respektována a udržována v čitelném stavu.

### 2.2 Kvalifikace personálu

Personál provádějící montáž, obsluhu a údržbu musí mít pro tyto práce odpovídající kvalifikaci. Stanovení rozsahu zodpovědnosti, kompetence a kontrola personálu jsou povinností provozovatele.

Nemá-li personál potřebné znalosti, pak musí být vyškolen a zaučen. V případě potřeby to může na zakázku provozovatele provést výrobce produktu.

### 2.3 Rizika při nerespektování bezpečnostních pokynů

Nerespektování bezpečnostních pokynů může mít za následek ohrožení osob, životního prostředí a výrobku/zařízení. Nedodržování bezpečnostních pokynů by vedlo k zániku jakýchkoliv nároků na náhradu škody.

Konkrétně může při nedodržování pokynů dojít k následujícím ohrožením:

- nebezpečí pro osoby v důsledku vlivu elektrického proudu nebo mechanických a bakteriologických vlivů,
- ohrožení životního prostředí průsakem nebezpečných látek,
- věcné škody,
- porucha důležitých funkcí výrobku nebo zařízení,
- selhání předepsaných metod údržby a oprav

### 2.4 Práce s vědomím bezpečnosti

Je nutné dbát na bezpečnostní pokyny uvedené v tomto návodu k montáži a k obsluze, stávající národní předpisy úrazové prevence, jakož i případně interní pracovní, provozní a bezpečnostní předpisy provozovatele.

### 2.5 Bezpečnostní pokyny pro provozovatele

Tento přístroj není určen k tomu, aby jej používaly osoby (včetně dětí) s omezenými fyzickými, smyslovými nebo duševními schopnostmi nebo osoby s nedostatečnými zkušenostmi a znalostmi, pokud tyto osoby nejsou pod dozorem příslušné osoby zodpovědné za jejich bezpečnost nebo od ní neobdrží instrukce, jak se s přístrojem zachází.

Děti musí být pod dozorem, aby bylo zaručeno, že si nehrají s přístrojem.

- Představují-li horké nebo studené komponenty výrobku/zařízení nebezpečí, jsou nutná místní opatření na ochranu proti dotyku těchto komponent.
- Kryty chránící před kontaktem s pohyblivými komponenty (např. spojkou) nesmí být odstraňovány, pokud je výrobek v provozu.

- Úniky (např. z těsnění hřídele) nebezpečných médií (která jsou výbušná, jedovatá nebo horká) musí být odváděny tak, aby nevznikalo nebezpečí pro osoby a životní prostředí. Je nutné dodržovat národní zákonná ustanovení.
- Vysoce hořlavé materiály musí být vždy uchovávány v bezpečné vzdálenosti od výrobku.
- Musí být vyloučeno nebezpečí úrazů elektrickým proudem. Dodržujte místní a obecné předpisy (např. normy ČSN, vyhlášky) a předpisy dodavatelů elektrické energie.

## 2.6 Bezpečnostní pokyny pro inspekční a montážní práce

Provozovatel musí zajistit, aby všechny montážní a údržbářské práce prováděli autorizovaní a kvalifikovaní odborní pracovníci, kteří podrobným studováním návodu k montáži a obsluze získali dostatek potřebných informací.

Práce na výrobku/zařízení se smí provádět pouze v zastaveném stavu. Musí být bezpodmínečně dodrženy postup k odstavení stroje/zařízení popsány v návodu k montáži a obsluze. Bezprostředně po ukončení prací musí být opět namontována resp. spuštěna funkce všech bezpečnostních a ochranných zařízení.

## 2.7 Svévolná přestavba a výroba náhradních dílů

Svévolná přestavba a výroba náhradních dílů ohrožují bezpečnost výrobku/personálu a ruší platnost výrobcem předaných prohlášení o bezpečnosti.

Úpravy výrobku jsou přípustné pouze po konzultaci s výrobcem. Originální náhradní díly a příslušenství schválené výrobcem zajišťují bezpečnost. Používání jiných dílů ruší záruku za touto cestou vzniklé následky.

## 2.8 Nepřípustné způsoby provozování

Provozní bezpečnost dodaného výrobku je zaručena pouze pro běžné užívání v souladu s částí 4 návodu k obsluze. Mezní hodnoty, uvedené v katalogu nebo přehledu technických údajů nesmí být v žádném případě překročeny směrem nahoru ani dolů.

## 3 Přeprava a skladování

Při obdržení domácí vodárny ihned zkontrolujte poškození při přepravě. Při zjištění poškození při přepravě zahajte potřebná opatření s přepravcem za dodržení příslušných lhůt!

**VAROVÁNÍ! Nebezpečí vzniku věcných škod! Neodborná přeprava a nesprávné skladování může vést k věcným škodám na výrobku.**

Domácí vodárna je při přepravě a skladování nutno chránit proti vlhkosti, mrazu i mechanickému poškození otřesy/nárazy.

Domácí vodárna nesmí být při přepravě nebo uskladnění za žádných okolností vystavena teplotám mimo rozmezí  $-10\text{ °C}$  až  $+50\text{ °C}$ .



## 4 Účel použití (používání k určenému účelu)

Domácí vodárny jsou koncipovány pro čerpání dešťové a užitkové vody a slouží k čerpání vody z nádrží, rybníků, potoků a studní pro zásobování vodou, zavlažování, postřikování a kropení v domácím prostředí.

Přímé připojení na veřejnou síť pitné vody je nepřípustné.

V závislosti na případě použití se používají čerpadla s normálním nebo s vlastním nasáváním.

Normálně nasávací čerpadla (HiMulti3; MHI) musí pracovat v nátokovém provozu (např. vyšší ležící nádrž obr. 3a nebo napájení obr. 3b), protože nejsou schopna odsát vzduch ze sacího vedení. Samonasávací čerpadla (HiMulti3-P; WJ) jsou schopna odsát pomocí techniky odlučování vzduchu v hydraulickém systému čerpadla vzduch ze sacího vedení, proto jsou vhodná pro čerpání z hluboko ležících nádrží (např. ze studní nebo cisterny).

Přípustná čerpaná média:

- Voda bez pevných a sedimentujících látek (užitná, studená, chladicí a dešťová voda)
- Jiná média nebo přísady vyžadují schválení firmou Wilo.



### NEBEZPEČÍ!

**Nebezpečí výbuchu! Tato domácí vodárna se nesmí používat k čerpání hořlavých a nebo výbušných médií!**



## 5 Údaje o výrobku

### 5.1 Typový klíč

Příklad: HiMulti3H50-24P	
<b>HiMulti3</b>	<b>Typ čerpadla</b> = Wilo-HiMulti3
<b>H</b>	= Vodárna
20	Objem nádrže = nádrž 20 litrů
<b>50</b>	= nádrž 50 litrů
100	= nádrž 100 litrů
<b>2</b>	= jmenovitý průtok Q v m <sup>3</sup> /h za optimální účinnosti
4	
<b>3</b>	= počet stupňů
<b>4</b>	
<b>5</b>	
┐	Konstrukce čerpadla = normálně nasávací čerpadlo (bez označení)
<b>P</b>	= samonasávací čerpadlo

Příklad: HWJ-204-EM-50	
<b>H</b>	= Domácí vodárna s čerpadlem
<b>WJ</b>	<b>Typ čerpadla</b> = Wilo-Jet
<b>2</b>	= jmenovitý průtok Q v m <sup>3</sup> /h za optimální účinnosti
02	Zařazení výkonu motoru P1 (ve W) = 890 W
03	= 1100 W
<b>04</b>	= 1300 W
<b>EM</b>	= jednofázový střídavý proud 1 ~ 230 V
<b>DM</b>	= trojfázový proud 3 ~ 400 V
┐	= nádrž 20 litrů (bez dodatečného označení)
<b>50</b>	= nádrž 50 litrů

Příklad: HMHI-403-EM	
<b>H</b>	= Domácí vodárna s čerpadlem
<b>MHI</b>	<b>Typ čerpadla</b> = Wilo-Economy MHI
<b>2</b>	= jmenovitý průtok Q v m <sup>3</sup> /h za optimální účinnosti
<b>4</b>	
02	= počet stupňů
<b>03</b>	
04	
05	
06	
<b>EM</b>	= jednofázový střídavý proud 1 ~ 230 V
<b>DM</b>	= trojfázový proud 3 ~ 400 V

### 5.2 Technické údaje

Přesné údaje o připojení a výkonu si prosím najděte na typových štítcích čerpadla a motoru.

Údaje o připojení a výkonu	
<b>Hydraulická data</b>	
Dopravní výška	viz typový štítek
Čerpací výkon	viz typový štítek
Spínací/vypínací tlak	viz typový štítek
Maximální provozní tlak	V závislosti na typu čerpadla (viz samostatný Návod k montáži a obsluze a typový štítek čerpadla) 6 / 8 / 10 barů
Objem membránové tlakové nádoby	viz typový štítek
Vstupní tlak plynu membránové tlakové nádoby	Viz typový štítek a tabulku 1
Maximální výška nad mořem	1000 m
Výška sání	V závislosti na typu čerpadla / v závislosti na NPSH (viz samostatný Návod k montáži a obsluze čerpadla)
<b>Přípojka sání</b>	V závislosti na typu čerpadla (viz také samostatný Návod k montáži a obsluze čerpadla)
HiMulti3-...	G1 (vnitřní závit) DIN ISO 228 T1 Adaptér s oboustranným vnějším závitem v balení
WJ 2..	G1 (vnitřní závit) DIN ISO 228 T1
MHI 2..	G1 (vnitřní závit) DIN ISO 228 T1
MHI 4...	G1¼ (vnitřní závit) DIN ISO 228 T1
Přípojka výtlačku	Rp1 (vnitřní závit DIN 2999 příp. ISO 7/1)
<b>Teplotní rozmezí</b>	
Teplota média	+5 °C až +35 °C
Maximální okolní teplota	+40 °C
<b>Elektrické údaje</b>	
Síťová přípojka	viz typový štítek čerpadla/motoru 1~230 V / 50 Hz 1~220 V / 60 Hz 3~230/400 V / 50 Hz 3~220/380 V až 3~254/440 V / 60 Hz
Třída ochrany	IPX4 (viz samostatný Návod k montáži a obsluze čerpadla)
Třída izolace motoru	F (155 °C) (viz samostatný Návod k montáži a obsluze čerpadla)
Hmotnost	Viz typový štítek
<b>Rozměry, ostatní</b>	
Vzdálenost otvorů	
Upevnění	
L2 x P1 (obr. 1 a 2)	Nádrž 20 litrů: 175 x 230 mm Nádrž 50 litrů: 220 x 240 mm Nádrž 100 litrů: 290 x 280 mm
Potřebné upevňovací šrouby 4 x Ø8 mm (nádrž 20 l a 100 l) příp. 4 x Ø6 mm (nádrž 50 l)	
Další rozměry viz rozměrový výkres / katalog / datový list	

### 5.3 Obsah dodávky

- Domácí vodárna dle označení
- Návod k montáži a obsluze (domácí vodárna a čerpadlo dle typu)
- Obal

### 5.4 Příslušenství (volitelně)

- Patní ventil
- Sací filtr
- Sací hadice
- Plovoucí odběr s nebo bez zpětné klapky
- Plovákový spínač
- Spínací přístroj s ponornou elektrodou

## 6 Popis a funkce

### 6.1 Popis výrobku

Domácí vodárna se dodává jako kompletně smontovaná a zapojená jednotka.

Skládá se v podstatě z následujících komponent (viz pozice na obr. 1 a 2):

- 1 – čerpadlo
- 2 – závěrný šroub plnění/odvzdušňování
- 3 – závěrný šroub vypouštění
- 4 – membránová tlaková nádoba
- 5 – manometr
- 6 – síťový kabel se zástrčkou  
(pouze provedení EM, síť 1~230 V)
- 7 – tlakový spínač
- 8 – flexibilní tlaková hadice
- 9 – plnicí ventil plynu membránové tlakové nádoby

Díly přicházející do kontaktu s médiem jsou zhotoveny z materiálu, odolného vůči korozi. Skříň čerpadla je vůči motoru utěsněna mechanickou ucpávkou.



#### **VAROVÁNÍ!**

**Čerpadlo nesmí běžet nasucho. Při poškození čerpadla, vzniklém chodem nasucho, zaniká záruka výrobce.**

K ochraně čerpadla domácí vodárny před chodem nasucho doporučujeme používání odpovídajícího příslušenství, například plovákového spínače, dodatečného tlakového spínače nebo spínacího přístroje s hladinovými elektrodami.



#### **VAROVÁNÍ!**

**Nebezpečí poškození domácí vodárny!**

**Nebezpečí poškození neodbornou manipulací při přepravě a skladování.**

U motorů na střídavý proud (provedení EM 1~230 V) vypíná termická ochrana motoru motor při přetížení. Po ochlazení se motor opět automaticky zapne.

### 6.2 Funkce výrobku

Domácí vodárna je vybavena elektricky poháněným odstředivým čerpadlem (obr. 1 a 2, pol. 1), tlakovým spínačem (obr. 1 a 2, pol. 7) a membránovou tlakovou nádobou (obr. 1 a 2, pol. 4).

Čerpadlo zvýší tlak a čerpá médium spotřebním vedením k odběrním místům. K tomu se čerpadlo v závislosti na tlaku zapíná a vypíná. Mechanický tlakový spínač slouží ke kontrole stávajícího tlaku

ve spotřebním vedení. Při odběru vody klesá tlak v potrubí ke spotřebičům. Při dosažení spínacího tlaku, nastaveného na tlakovém spínači, se domácí vodárna zapne. Při klesajícím odběru (zavření odběrních míst) stoupne tlak ve spotřebním vedení. Při dosažení vypínacího tlaku, nastaveném na tlakovém spínači, se domácí vodárna vypne. Instalovaný manometr (obr. 1 a 2 pol. 5) slouží k vizuální kontrole tlaku.

Membránová tlaková nádoba je rozdělena membránou na vodní a plynový prostor. Vodní prostor slouží k příjmu nebo odvodu média při měnícím se tlaku ve spotřebním vedení. Plyn nacházející se v plynovém prostoru je při zachycení média komprimován a při odvodu média dekomprimován. Funkcí membránové tlakové nádoby je ovlivněna četnost spínání. S narůstajícím objemem nádoby narůstá četnost postupů spínání.

Pro optimalizaci spínacích postupů je nutné nastavit vstupní tlak plynu v membránové tlakové nádobě adekvátně spínacímu tlaku (podle tabulky 1, oddíl 8).

## 7 Instalace a elektrické připojení

### 7.1 Instalace

Domácí vodárnu je nutné instalovat a provozovat v souladu s místními předpisy. Vodárnu je nutné instalovat v uzavřeném, suchém, dobře větraném a před mrazem chráněném prostoru. V místě ustavení je třeba pamatovat na dostatečně dimenzované odvodnění podlahy s přípojkou k odvodnění budovy. Následné škody, které mohou vzniknout výpadkem domácí vodárny, jako zatopení prostor, musí provozovatel vyloučit vhodnými opatřeními (např. instalací zařízení k signalizaci chyb nebo automatického odvodňovacího systému). Sací a výtlačné vedení musí nainstalovat zákazník. Pro připojení sacího vedení je nutno použít příložený adaptér.

#### **VAROVÁNÍ!**

**Nebezpečí poškození čerpadla!**

**Cizí tělesa nebo nečistoty ve skříni čerpadla mohou omezit funkci výrobku.**

- **Doporučujeme provést všechny svařovací a pájecí práce před instalací domácí vodárny.**
- **Okruh by se měl před instalací a uvedením domácí vodárny do provozu propláchnout.**
- **Odstraňte před instalací uzávěry ze skříň čerpadla.**

Při pevné resp. stabilní instalaci je nutné domácí vodárnu upevnit k zemi ze strany stavby. Instalační plocha musí být vodorovná a rovná. Je nutné zohlednit prostor pro údržbářské práce.

#### **UPOZORNĚNÍ:**

Domácí vodárnu nikdy nemontujte na nerovný podklad!

K zamezení přenosu zvuků šířících se hmotou je nutné domácí vodárnu připojit k sacímu a výtlačnému vedení pomocí flexibilních přechodků.

K tomu použijte bezpodmínečně rozpojitelná spojení trubek na závit.



Při dodatečném upevnění ze strany stavby k zemi je nutné dbát na to, aby byla učiněna vhodná opatření k zamezení přenosu zvuků širších se hmotou (např. korkovým podkladem, tlumičem chvění nebo podobně). Pro upevnění domácí vodárny k zemi se předpokládají odpovídající otvory (pro 4 šrouby o průměru 6 mm (50 l) resp. o průměru 8 mm (20 l a 100 l) – nejsou součástí dodávky) na instalačních nožkách (viz obr. 1 a 2 a tabulka Údaje o připojení a výkonu v oddílu 5.2).

### 7.1.1 Domácí vodárna (obr. 3a a 3b)

Čerpadlo s normálním sáním se zásobuje vodou přes přípojku nátoku (viz obr. 3a a 3b). Zásobování vodou může probíhat z výše ležící nádrže (obr. 3a) nebo z vodovodní sítě (obr. 3b).



#### VAROVÁNÍ!

**K zajištění bezvadného provozu potřebují čerpadla 300 mm vodní předlohy, tzn. první odběrné místo v potrubí ke spotřebičům je nutné instalovat minimálně 300 mm nad čerpadlem.**

Do přívodního vedení a vedení ke spotřebičům je nutné instalovat vhodné uzavírací ventily (obr. 3a a 3b, pol. 11 resp. 12). Přívodní vedení je nutné opatřit zpětnou klapkou (obr. 3b, pol. 13) resp. patním ventilem zatíženým pružinou (obr. 3a, pol. 10). Průměr přívodního vedení nesmí být menší než průměr přípojky sání čerpadla.

K zamezení přenosů napětí hmotností potrubí je nutné potrubí upevnit do základů stavby vhodným upevňovacím zařízením (obr. 3a a 3b, pol. 14).

### 7.1.2 Domácí vodárna v sacím provozu (obr. 3c)

U samonasávacího čerpadla nebo při sacím provozu s normálně sajícím čerpadlem z níže uložených nádob je nutné nainstalovat samostatné, proti vakuu a tlaku odolné sací vedení s patním ventilem (obr. 3c). Potrubí musí být instalováno vždy vzestupně z nádrže k přípojce čerpadla na straně sání. Patní ventil je třeba umístit tak, aby byla zajištěna jak vzdálenost ke dnu nádoby 100 mm, tak i minimální překrytí vodou 200 mm při nejnižším stavu vody.

Zásadně doporučujeme používání sady sací hadice, skládající se ze sací hadice a patního ventilu. Aby se zabránilo nasávání hrubých nečistot z oblasti dna nádoby, měl by být nainstalován plovoucí odběr.

Do vedení ke spotřebičům je nutné nainstalovat vhodné uzavírací ventily (obr. 3c, pol. 12).

Veškerá přípojná vedení namontujte do zařízení pomocí rozebíratelných spojů bez pnutí. Hmotnost přípojného vedení upevněte do základů stavby vhodnými upevňovacími zařízeními (obr. 3c, pol. 14).

## 7.2 Elektrické připojení



### VÝSTRAHA! Nebezpečí úrazu elektrickým proudem!

- Je nutno vyloučit ohrožení elektrickým proudem.
- Elektrické práce smí provádět pouze elektrikář schválený místním energetickým závodem, a to podle platných místních předpisů (např. předpisů VDE)!
- Před jakýmkoliv elektrickým propojováním musí být zařízení bez napětí (vypnuto) a chráněno proti nepovolanému opětovnému uvedení do provozu.
- Aby byla zaručena bezpečná montáž a provoz, musí být zařízení správně uzemněno zemnicími svorkami napájení.



#### VAROVÁNÍ!

**Závada v elektrickém propojení poškodí motor. Elektrický kabel nesmí nikdy přijít do styku s potrubím nebo zařízením. Kromě toho je nutné ho zcela chránit proti vlhkosti.**

Doporučujeme, aby byla domácí vodárna připojena přes proudový chránič (chránič FI). Pro použití v bazénech a zahradních rybníčcích je nutné dodržovat příslušné předpisy VDE 0100 část 702. Připojení k síti:

- Provedení EM: Připojení pomocí připojovacího kabelu (obr. 1 až 3, pol. 6, instalované v závodě podle připojovacího schématu obr. 6a až 6d, podle použitého čerpadla)
- Provedení DM: Připojení pomocí spojovacího kabelu ze strany stavby (schéma viz obr. 7b).
  - K tomu je nutné odstranit kryt tlakového spínače (obr. 7).
  - Čtyřžilový kabel je nutné instalovat do svorek „LINE“ (fáze) a přípojky uzemnění (zelená/žlutá).
  - Domácí vodárna smí být provozována jen s elektrickým přípojným vedením (také prodlužovacím vedením), které odpovídá minimálně gumovému hadicovému vedení typu H07 RNF dle DIN 57282 nebo DIN 57245.
  - Ze závodu je domácí vodárna připravena pro připojení k síti 3~400 V. Proběhne-li připojení k síti s 3~230 V, musí se **před** vytvořením síťové přípojky ve skříni svorkovnice motoru znovu umístit svorkové můstky (obr. 7b, pol. j a k).

Elektrické zástrčky je nutné nainstalovat tak, aby byly zabezpečené před zaplavením a chráněné před vlhkostí. Instalaci elektrického zařízení je nutné provést v souladu s pokyny v příslušných návodech k provozu. Je nutné prověřit shodu technických údajů proudových obvodů, které mají být připojeny, s elektrickými údaji domácí vodárny. K tomu je nutné respektovat údaje na typovém štítku motoru čerpadla.

Zajištění na straně sítě je nutné zabezpečit setrvačnou pojistkou 10 A.



**NEBEZPEČÍ! Smrtelné nebezpečí!**

**Jako ochranné opatření je nutné uzemnit elektrické zařízení v souladu s předpisy (tzn. dle místních předpisů a podmínek). K tomu určené přípojky jsou označeny odpovídajícím způsobem (uzemňovací svorka na motoru).**



**UPOZORNĚNÍ:**

Domácí vodárnu nikdy nezvedejte, nepřevravujte nebo neupevňujte za elektrický přípojný kabel. Čerpadlo nesmí být vystaveno přímému vodnímu paprsku.

Poškozené kabely nebo zástrčky musí za odpovídající náhradní díl vyměnit výrobce nebo zákaznický servis. Elektrická přípojka musí být přítom provedena podle schématu připojení (obr. 6 resp. 7).

**Jen pro provedení EM:**

Při použití dodatečného plovákového spínače, např. k vypínání domácí vodárny při nedostatku vody, je nutné plovákový spínač připojit dle schématu obr. 10a nebo 10b, pol. 3.

**8 Uvedení do provozu**

Aby se zamezilo chodu čerpadla nasucho, je nutné před uvedením do provozu prověřit, zda se v otevřené přední nádrži resp. ve studni nachází dostatečný stav vody nebo natlakování přírodního vedení činí 0,5 baru.

Jsou-li k dispozici plovákový spínač resp. elektrody pro ochranu před nedostatkem vody, je nutné je umístit tak, aby se domácí vodárna při stavu vody, který by vedl k nasátí vzduchu, vypnula.



**VAROVÁNÍ!**

**Čerpadlo nesmí běžet nasucho. I krátkodobý chod nasucho může vést k poškození mechanické ucpávky. Při poškození čerpadla, které nastalo v důsledku chodu nasucho, zaniká záruka výrobce.**

Před spuštěním domácí vodárny (oddíl 8.2) je nutno systém naplnit vodou.

**8.1 Kontrola membránové tlakové nádoby**

Pro optimální provoz domácí vodárny je potřebný vstupní tlak plynu v membránové tlakové nádobě, odpovídající spínacímu tlaku. Ve výrobním závodě byl plynový prostor membránové tlakové nádoby naplněn dusíkem a nastaven na určité natlakování (viz typový štítek). Před uvedením do provozu a po změně nastavení tlaku spínání by měl být znovu zkontrolován tlak plynu. K tomu musí být domácí vodárna odpojena od el. proudu a membránová tlaková nádoba musí být na straně vody bez tlaku. Je třeba zkontrolovat vstupní tlak plynu plnicího ventilu plynu membránové tlakové nádoby (obr. 1 a 2, pol. 9) tlakoměrem (obr. 9a až 9c).



**VÝSTRAHA! Nebezpečí udušení dusíkem!**

**Měření, doplňování a vypouštění dusíku v membránové tlakové nádobě smí provádět výhradně kvalifikovaný odborný personál.**



**VÝSTRAHA! Nebezpečí úrazu!**

**Příliš vysoký vstupní tlak plynu může vést ke zničení membránové tlakové nádoby. Nesmí být překročen maximální přípustný provozní tlak dle typového štítku. Během procesu plnění je nutné sledovat vstupní tlak plynu měřením. Při používání měřicích přístrojů s odlišným dělením stupnice (měřicí jednotky) je bezpodmínečně nutné respektovat pokyny pro přepočítání! Je nutné respektovat obecné bezpečnostní předpisy pro manipulaci s tlakovými nádobami.**

Hodnota vstupního tlaku plynu (PN2) má odpovídat cca spínacímu tlaku čerpadla (pE) s odečtením 0,2–0,5 baru (resp. spínací tlak čerpadla s odečtením 10 %) (viz tabulka 1)!

Při příliš nízkém vstupním tlaku plynu je nutné jej upravit doplněním plynu. K doplnění doporučujeme dusík, protože použitím tohoto plynu se minimalizuje nebezpečí koroze nádoby a ztráty difuzí. Při příliš vysokém vstupním tlaku plynu je nutné jej regulovat vypuštěním ventilem.

PE [bar]	2	2,5	3	3,5	4	4,5	5	5,5	6	6,5	7	7,5	8	8,5	9	9,5	10
PN2 [bar]	1,8	2,3	2,8	3,2	3,7	4,2	4,7	5,2	5,7	6,1	6,6	7,1	7,5	8	8,5	9	9,5

**Tabulka 1:**

Vstupní tlak plynu PN2 membránové tlakové nádoby v poměru ke spínacímu tlaku pE

Přepočítání tlakových jednotek:

1 bar = 100000 Pa = 0,1 MPa = 0,1 N/mm<sup>2</sup>

= 10200 kp/m<sup>2</sup> = 1,02 kp/cm<sup>2</sup> (at)

1 bar = 0,987 atm = 750 Torr = 10,2 m/Ws



- Povolte závěrný šroub pro plnění/odvzdušňování (obr. 1 nebo 2, pol. 2).
- Mírně otevřete uzavírací ventil na přítoku (obr. 3b, pol. 11), až voda vystupuje z plnicího otvoru a čerpadlo je úplně odvzdušněné.

**VÝSTRAHA!**

**Hrozí nebezpečí opaření! V závislosti na teplotě média a tlaku v zařízení může při otevření odvzdušňovacího šroubu unikat horké čerpané médium ve stavu tekutém nebo jako výpar, resp. může pod vysokým tlakem vystřelit.**

- Vystupuje-li voda bez bublin, závěrný šroub opět pevně zašroubujte.
- Otevřete uzavírací ventil na výtlačku (obr. 3b, pol. 12).

**8.2 Plnění a odvzdušnění**

Jen úplně naplněné čerpadlo bez vzduchových bublin je schopné optimálního sání. Plnění a odvzdušnění je nutné provádět následujícím způsobem:

- Čerpadlo s tlakem na nátoku (obr. 3b).
  - Zavřete uzavírací ventil na výtlačku (obr. 3b, pol. 12).

- Pokračujte v uvedení do provozu s nastavením tlakového spínače.
- b) Samonasávací čerpadlo v sacím provozu (obr. 3c) (maximální výška sání 8 m).
- Otevřete uzavírací armaturu na straně výtlačku (obr. 3c, pol. 12).
  - Otevřete uzavírací armaturu na straně sání (je-li k dispozici) (obr. 3c, pol. 11).
  - Odejměte závěrný šroub pro plnění/odvzdušňování (obr. 1 a 2, pol. 2).
  - Pomocí trychtýře čerpadlo pomalu a úplně naplňte plnicím otvorem, až voda vystupuje z otvoru (obr. 3c).
  - Vystupuje-li voda bez bublin, závěrný šroub opět pevně zašroubujte.
  - Pokračujte v uvedení do provozu s nastavením tlakového spínače.

**VÝSTRAHA!**

**V závislosti na provozním stavu domácí vodárny (teplota média) může být celé zařízení velmi horké. Při dotyku hrozí nebezpečí popálení!**

**UPOZORNĚNÍ:**

Čerpadlo nesmí být provozováno déle než 10 min při čerpaném množství  $Q = 0 \text{ m}^3/\text{h}$  (uzavřený uzavírací ventil).

- c) Normálně nasávací čerpadlo v sacím provozu (obr. 3c) (maximální výška sání 7 m).
- Otevřete uzavírací armaturu na straně výtlačku (obr. 3c, pol. 12).
  - Otevřete uzavírací armaturu na straně sání (obr. 3c, pol. 11).
  - Odejměte závěrný šroub pro plnění/odvzdušňování (obr. 1 a 2, pol. 2).
  - Pomocí trychtýře čerpadlo pomalu a úplně naplňte plnicím otvorem, až voda vystupuje z otvoru.
  - Vystupuje-li voda bez bublin, závěrný šroub opět pevně zašroubujte.
  - Krátkodobě spusťte cca 20 s, aby se ve skříni čerpadla nashromáždil stávající vzduch.
  - Vypněte domácí vodárnu.
  - Proces plnění opakujte tolikrát, až jsou čerpadlo a sací vedení odvzdušněné.
  - Pokračujte v uvedení do provozu s nastavením tlakového spínače.

**VÝSTRAHA!**

**V závislosti na provozním stavu domácí vodárny (teplota média) může být celé zařízení velmi horké. Při dotyku hrozí nebezpečí popálení!**

**UPOZORNĚNÍ:**

Čerpadlo nesmí být provozováno déle než 10 min při čerpaném množství  $Q = 0 \text{ m}^3/\text{h}$  (uzavřený uzavírací ventil).

**8.3 Nastavení tlakového spínače****UPOZORNĚNÍ:**

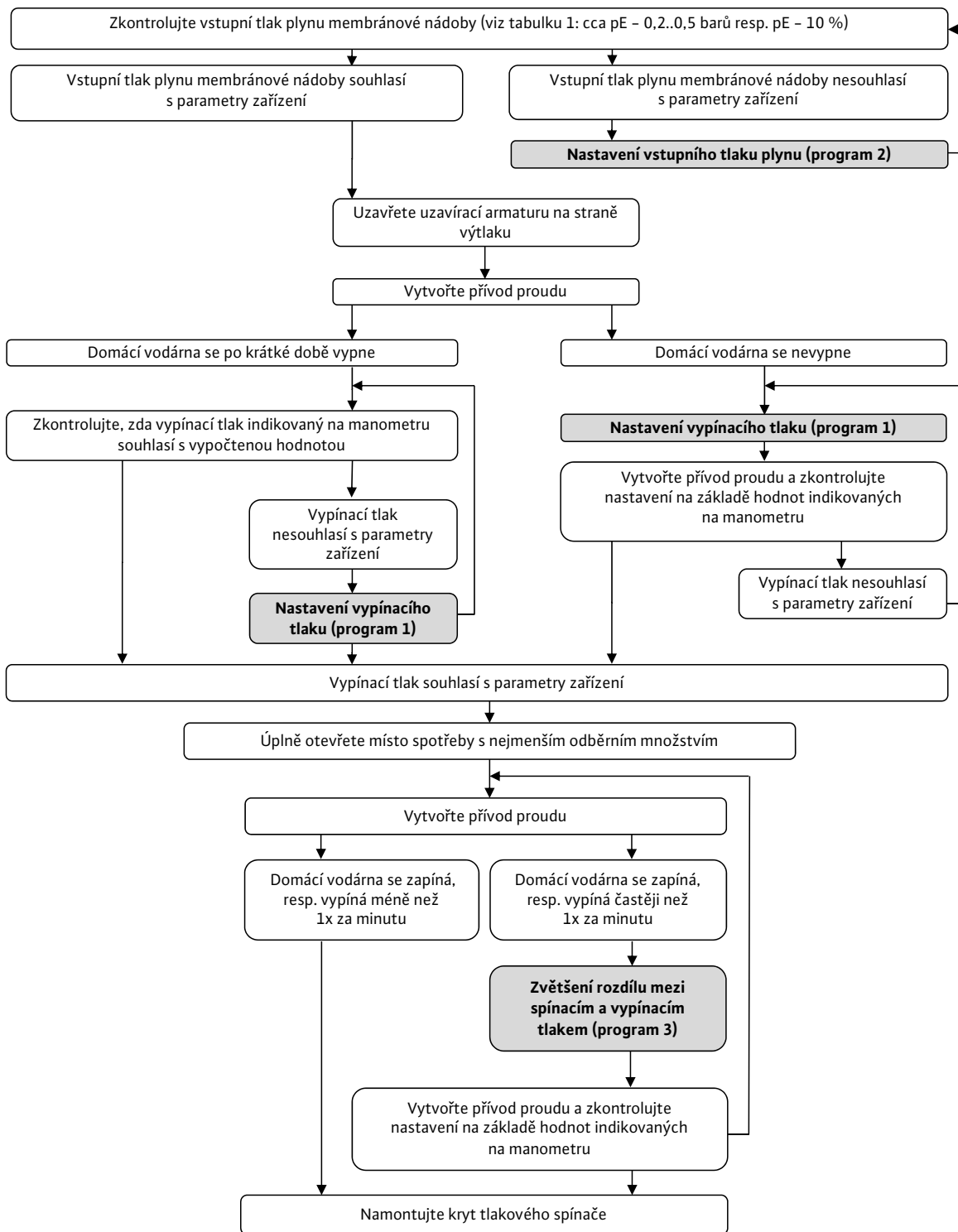
Spínací a vypínací tlak tlakového spínače jsou z výrobního závodu nastaveny adekvátně charakteristice použitého čerpadla (viz typový štítek). Pro přizpůsobení stávajícím místním podmínkám je možné změnit resp. přizpůsobit nastavení tlakového spínače následujícím způsobem.

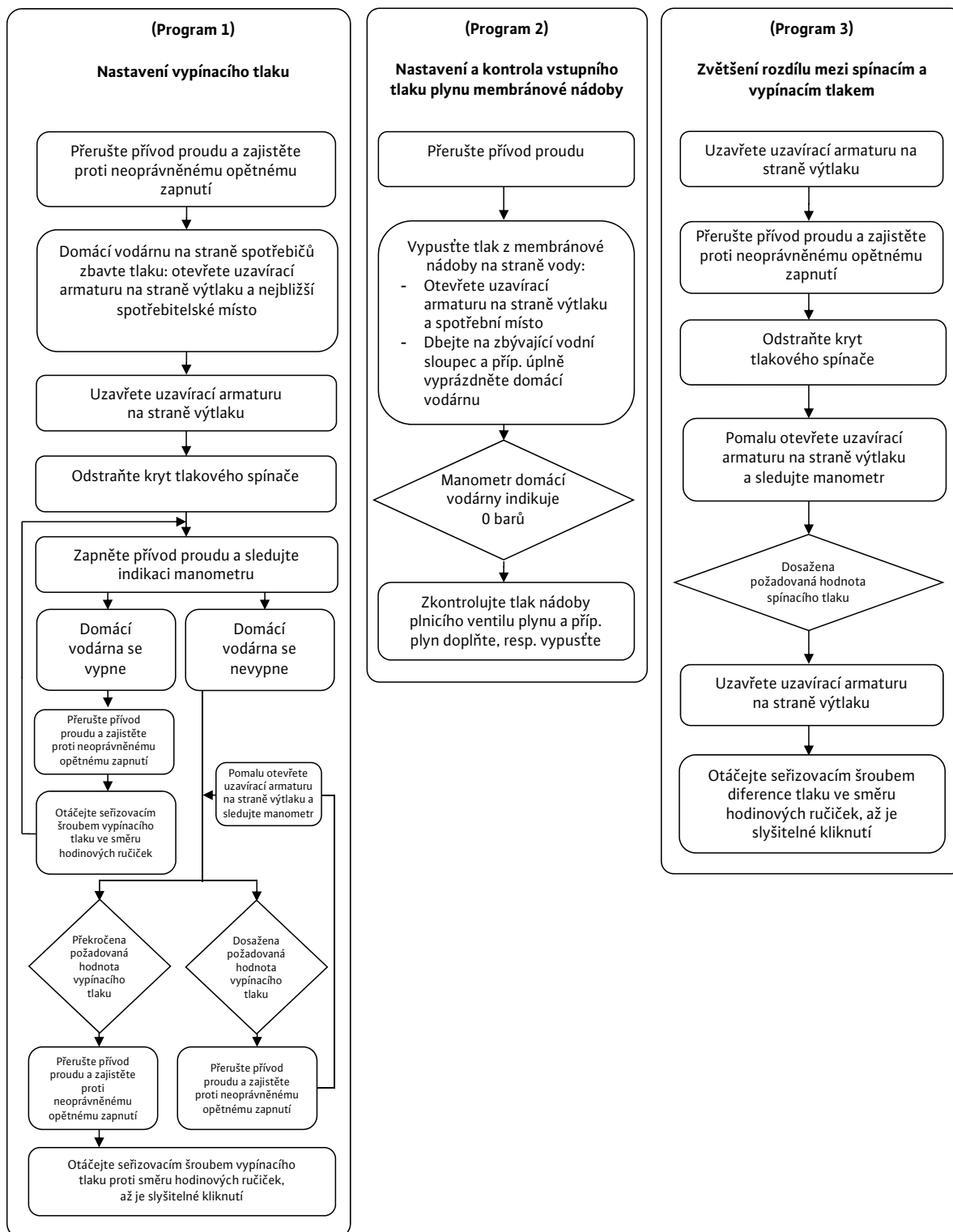
Na tlakovém spínači (provedení EM) se nastaví vypínací tlak (seřizovací šroub obr. 6a/6b nebo 6c/6d, pol. a) a rozdíl tlaku (seřizovací šroub obr. 6a/6b nebo 6c/6d, pol. b) pro spínací tlak.

Na tlakovém spínači (provedení DM) se nastaví vypínací tlak (seřizovací šroub obr. 7a/7b, pol. a) a rozdíl tlaku (seřizovací šroub obr. 7a/7b, pol. b) pro spínací tlak.

Následující schéma popisuje postup nastavování tlakového spínače.

### Schéma: Nastavení tlakového spínače





#### 8.4 Kontrola směru otáčení motoru

**Provedení EM:** Krátkodobým zapnutím překontrolujte, zda směr otáčení u čerpadla (pohled na kolo ventilátoru motoru) odpovídá šipce na typovém štítku čerpadla. Použité jednofázové motory byly pro potřebný směr otáčení příslušného čerpadla pevně dimenzovány. Změna směru otáčení není možná. Pokud se přesto vyskytuje chybný směr otáčení, potom se musí čerpadlo předat k přezkoušení a opravě zákaznickému servisu Wilo.

**Provedení DM:** Krátkodobým zapnutím překontrolujte, zda směr otáčení u čerpadla (pohled na kolo ventilátoru motoru) odpovídá šipce na typovém štítku čerpadla. Při chybném směru otáčení se musí domácí vodárna odpojit od proudu a zaměnit 2 fáze ve svorkovnici čerpadla.



#### **NEBEZPEČÍ!**

**Smrtelné nebezpečí! Elektrické připojení musí provést elektrikář schválený místním energetickým závodem, a to podle platných místních předpisů (např. předpisů VDE).**

#### 8.5 Uvedení do provozu

Po ukončení všech montážních a nastavovacích prací může být domácí vodárna uvedena do provozu takto:

- Otevřete uzavírací armaturu na straně výtlačku a vypouštěcí ventil (spotřebič).
- Otevřete uzavírací armaturu na straně sání.
- Vytvořte přívod napětí k domácí vodárně.
- U samonasávacích čerpadel může rozběh trvat několik minut, když není sací trubka úplně naplněna vodou (vypouštěcí ventil nechat otevřený).



#### **VAROVÁNÍ!**

**Čerpadlo nesmí běžet bez průtoku déle než 10 minut (vypouštěcí ventil uzavřený).**



#### **VÝSTRAHA! Nebezpečí opaření!**

**Při provozu bez průtoku stoupá teplota vody.**

- Aby se zabránilo vytváření vzduchových kapes, doporučujeme minimální průtok 15 % jmenovitého výkonu čerpadla.
- Pokud po 3 minutách nevystupuje z výstupního ventilu žádná voda, zastavte domácí vodárnu a opakujte postup plnění.
- Poté, co se čerpadlo rozběhlo a z vypouštěcího ventilu vystupuje dostatečné množství vody, vypouštěcí ventil úplně uzavřete a zkontrolujte, zda domácí vodárna vypne při dosažení nastaveného vypínacího tlaku.
- Zkontrolujte těsnost systému (vizuální kontrola netěsností a kontrola tlaku na manometru).
- Při opětovném náběhu domácí vodárny prověřte, zda příkon neleží nad hodnotou jmenovitého proudu.

#### 8.6 Odstavení z provozu



#### **VAROVÁNÍ!**

**Nebezpečí poškození domácí vodárny! Při nebezpečí mrazu je nutné zařízení úplně vyprázdnit.**

- Před delším odstavením (např. přezimování) je nutné domácí vodárnu důkladně propláchnout, kompletně vyprázdnit a poté uskladnit v suchu.
- Domácí vodárnu odpojte od napájení.
  - Na straně nátoky uzavřete uzavírací armaturu (obr. 3a, 3b nebo 3c, pol. 11).
  - Otevřením odběrního ventilu uveďte vedení ke spotřebičům do beztlakového stavu.
  - Vyprázdněte čerpadlo výpustným šroubem (obr. 1 a 2, pol. 3).
  - Domácí vodárnu úplně vyprázdněte povolením šroubovacího spoje tlakové hadice (obr. 1 a 2, pol. 8) na přípojce nádrže.
  - Domácí vodárnu odpojte na straně výtlačku a nátoky od potrubí a uložte v suchu. Před opětovným uvedením do provozu je nutné zkontrolovat, zda se hřídel čerpadla volně otáčí (např. otáčením kola ventilátoru rukou).

#### 9 Údržba



#### **VÝSTRAHA! Nebezpečí způsobené elektrickým proudem!**

**Před kontrolou domácí vodárnu odpojte od sítě a zajistěte proti neoprávněnému opětovnému zapnutí.**

Hlavní konstrukční součásti domácích vodáren Wilo jsou téměř bezúdržbové. K zajištění nejvyšší provozní bezpečnosti při nejnižších možných provozních nákladech doporučujeme následující kontroly v tříměsíčních intervalech:

- Kontrola správného nastavení vstupního tlaku plynu membránové tlakové nádoby (obr. 9a až 9c). K tomu odpojte domácí vodárnu od sítě a nádrž na straně vody zbavte tlaku (uzavírací armaturu na straně sání (obr. 3a až 3c, pol. 11) uzavřete, na straně výtlačku otvírejte vypouštěcí armaturu, dokud manometr (obr. 1 a 2, pol. 5) neukazuje 0 barů).



#### **VÝSTRAHA! Nebezpečí udušení dusíkem!**

**Měření, doplňování a vypouštění dusíku v membránové tlakové nádobě smí provádět výhradně kvalifikovaný odborný personál.**



#### **VÝSTRAHA! Nebezpečí zranění osob!**

**Příliš vysoký tlak může vést k prasknutí nádrže a k těžkému zranění personálu! Během procesu plnění je nutné sledovat vstupní tlak plynu měřením. Při používání měřících přístrojů s odlišným dělením stupnice (měřicí jednotky) je bezpodmínečně nutné respektovat pokyny pro přepočty!**

**Je nutné respektovat obecné bezpečnostní předpisy pro manipulaci s tlakovými nádobami.**



- Vstupní tlak plynu (PN2) má odpovídat cca spínacímu tlaku čerpadla (pE) s odečtem 0,2–0,5 barů resp. 10 % spínacího tlaku čerpadla (viz tabulku 1), upravte doplněním. K doplnění doporučujeme dusík, protože použitím tohoto plynu se minimalizuje nebezpečí koroze nádoby.
- Kontrola těsnosti čerpadla.
- Filtry instalované jako příslušenství pravidelně čistěte a udržujte (podle příslušného návodu k obsluze).  
Následně uveďte domácí vodárnu do provozu, (viz oddíl 8).

## 10 Poruchy, příčiny a odstraňování

Poruchy, zejména na čerpadlech nebo na regulaci, by měl odstraňovat výhradně zákaznický servis Wilo nebo specializovaná firma.

UPOZORNĚNÍ:

Při všech údržbářských pracích a opravách je bezpodmínečně nutné dodržovat obecné bezpečnostní pokyny!

Dodržujte rovněž pokyny uvedené v návodu k montáži a obsluze čerpadel a řídicí jednotky nebo stávajícího příslušenství.



Poruchy	Příčiny	Odstranění
Motor neběží	Chybí síťové napětí	Zkontrolujte pojistky, plovákový spínač a kabel
	Vadná pojistka	Vyměňte pojistku
	Spuštěna ochrana motoru	Odstraňte přetížení motoru
	Čerpadlo má těžký chod	Odstraňte ucpání čerpadla
	Čerpadlo je zablokované	Odstraňte zablokování čerpadla
	Spuštěna ochrana proti běhu nasucho, příliš nízká hladina vody	Zkontrolujte a upravte hladinu vody
	Čerpadlo je vadné	Vyměňte čerpadlo
Čerpadlo běží ale nečerpá	Chybný směr otáčení	Verze DM: Zaměňte 2 fáze síťové přípojky  Verze EM: obraťte se na zákaznický servis
	Příliš nízké napájecí napětí	Zkontrolujte síťové napětí, kondenzátor a kabel
	Vedení nebo části čerpadla jsou ucpané cizími tělesy	Zkontrolujte a vyčistěte vedení a čerpadlo
	Vzduch v sacím hrdle	Utěsněte sací vedení
	Vzduch v čerpadle	Čerpadlo znovu naplňte
	Přívodní resp. sací vedení jsou příliš úzké	Namontujte přívodní resp. sací vedení s větší jmenovitou světlostí
	Příliš nízký ponor patního ventilu	Zvětšete ponor patního ventilu
	Příliš velká sací výška	Umístěte čerpadlo níže
Čerpadlo nečerpá stejnoměrně Je nedostatečný tlak	Chybný výběr čerpadla	Namontujte silnější čerpadlo
	Chybný směr otáčení	Verze DM: Zaměňte 2 fáze síťové přípojky  Verze EM: obraťte se na zákaznický servis
	Příliš malé průtočné množství sacího vedení nebo ucpaný filtr	Vyčistěte filtr a sací vedení
	Nedostatečně otevřená uzavírací armatura	Otevřete uzavírací armaturu
	Čerpadlo blokuje cizí tělesa	Vyčistěte čerpadlo
	Cizí tělesa v čerpadle	Odstraňte cizí tělesa
Čerpadlo vibruje	Čerpadlo má těžký chod	Zkontrolujte snadný chod čerpadla/motoru
	Uvolněné kabelové svorky	Zkontrolujte a upevněte kabelové svorky motoru
	Čerpadlo není dostatečně zafixované na nádobě	Dotáhněte upevňovací šrouby
	Podklad není dostatečně masivní	Stabilizujte podklad

Poruchy	Příčiny	Odstranění
Přehřátý motor Spouští se ochrana motoru	Nedostatečné el. napětí	Zkontrolujte el. napětí
	Čerpadlo má těžký chod: cizí tělesa, ucpaná kola ventilátoru, poškozené ložisko	Vyčistěte čerpadlo Vyčistěte čerpadlo Nechte čerpadlo opravit zákaznickým servisem
	Příliš vysoká teplota okolí	Opravte chlazení a po ochlazení provedte nové spuštění
	Geodetická výška > 1000 m	Používání čerpadla je přípustné jen pro geodetickou výšku < 1000 m
	Ochrana motoru (provedení DM) je nastavena příliš nízkou	Přizpůsobte ochranu motoru jmenovitému proudu motoru
	Jedna fáze (provedení DM) je přerušena	Zkontrolujte, příp. vyměňte kabel
	Vadný jistič motoru	Vyměňte jistič motoru
Vadný motor	Nechte motor vyměnit zákaznickým servisem Wilo	
Čerpadlo při odběru vody neustále spíná a vypíná	Příliš nízký vstupní tlak plynu v membránové tlakové nádobě	Zkontrolujte a upravte vstupní tlak plynu membránové tlakové nádoby
	Vadná membrána membránové tlakové nádoby	Nechte membránu nebo membránovou tlakovou nádobu vyměnit zákaznickým servisem Wilo

## 11 Náhradní díly

Náhradní díly se objednávají prostřednictvím místního odborného servisu a/nebo zákaznického servisu Wilo. Aby se předešlo zpětným dotazům a chybným objednávkám, je nutné při každé objednávce uvést všechny údaje z typového štítku.

## 12 Likvidace

Řádná likvidace a odborná recyklace tohoto výrobku zabrání ekologickým škodám a nebezpečím pro zdraví člověka.

Pro likvidaci v souladu s předpisy je nezbytné komponenty vypustit a vyčistit.

### Informace ke sběru použitých elektrických a elektronických výrobků



#### OZNÁMENÍ:

#### Zákaz likvidace společně s domovním odpadem!

V rámci Evropské unie se tento symbol může objevit na výrobku, obalu nebo na průvodních dokumentech. To znamená, že dotčené elektrické a elektronické výrobky se nesmí likvidovat spolu s domovním odpadem.

Pro řádné zacházení s dotčenými starými výrobky, jejich recyklaci a likvidaci respektujte následující body:

- Tyto výrobky odevzdejte pouze na certifikovaných sběrných místech, která jsou k tomu určena.
- Dodržujte platné místní předpisy!

Informace k řádné likvidaci si vyžádejte u místního obecního úřadu, nejbližšího místa likvidace odpadů nebo u prodejce, u kterého byl výrobek zakoupen. Další informace týkající se recyklace naleznete na stránce [www.wilo-recycling.com](http://www.wilo-recycling.com).

### Technické změny vyhrazeny!

**EU/EG KONFORMITÄTSERKLÄRUNG**  
**EU/EC DECLARATION OF CONFORMITY**  
**DECLARATION DE CONFORMITE UE/CE**

Als Hersteller erklären wir hiermit, dass die Produkte der Baureihen  
*We, the manufacturer, declare that the products of the series*  
*Nous, fabricant, déclarons que les produits des séries*

**HiMulti3H**  
**HWJ**

*(Die Seriennummer ist auf dem Typenschild des Produktes angegeben / The serial number is marked on the product site plate / Le numéro de série est inscrit sur la plaque signalétique du produit)*

in der gelieferten Ausführung folgenden einschlägigen Bestimmungen entsprechen :  
*In their delivered state comply with the following relevant directives :*  
*dans leur état de livraison sont conformes aux dispositions des directives suivantes :*

\_ **Niederspannungsrichtlinie 2014/35/EU ab 20 April 2016**  
\_ **Low voltage 2014/35/EU from April 20th 2016**  
\_ **Basse tension 2014/35/UE à partir du 20 avril 2016**

\_ **Elektromagnetische Verträglichkeit-Richtlinie 2014/30/EU ab 20 April 2016**  
\_ **Electromagnetic compatibility 2014/30/EU from April 20th 2016**  
\_ **Compabilité électromagnétique 2014/30/UE à partir du 20 avril 2016**

\_ **Druckgeräterichtlinie 2014/68/EU ab 19 Juni 2016\***  
\_ **Pressure equipment 2014/68/EU from June 19th 2016\***  
\_ **Équipement sous pression 2014/68/UE à partir du 19 juin 2016\***

entsprechend der internen Fertigungskontrolle,  
*/according to the internal production control, /suivant le contrôle interne de la fabrication,*

und entsprechender nationaler Gesetzgebung,  
*and with the relevant national legislation,*  
*et aux législations nationales les transposant,*

sowie auch den Bestimmungen zu folgenden harmonisierten europäischen Normen :  
*comply also with the following relevant harmonized European standards :*  
*sont également conformes aux dispositions des normes européennes harmonisées suivantes :*

**EN 60335-2-41**

**EN 13831\***

\* **gültig nur auf dem mit dem Produkt integrierten geschlossenen Ausdehnungsgefäß.**  
\* **only valid on the closed expansion vessel integrated with the product.**  
\* **valable uniquement pour le vase d'expansion fermé intégré au produit.**

Dortmund,

*ppa. H. Herchenhein*

Digital  
unterschieden von  
holger.herchenhein  
@wilo.com  
Datum: 2016.04.01  
08:37:19 +02'00'

**H. HERCHENHEIN**  
**Senior Vice President - Group Quality**

**wilo**

**WILO SE**  
**Nortkirchenstraße 100**  
**44263 Dortmund - Germany**

N°2155982.01 (CE-A-S n°2533613)

<p align="center"><b>(BG) - български език</b> <b>ДЕКЛАРАЦИЯ ЗА СЪОТЕТСТВИЕ ЕО</b></p> <p>WILO SE декларира, че продуктите посочени в настоящата декларация съответстват на разпоредбите на следните европейски директиви и приелите ги национални законодателства:</p> <p>Ниско Напрежение 2006/95/ЕО ; Електромагнитна съвместимост 2004/108/ЕО ; Оборудване под налягане 97/23/СЕ</p> <p>както и на хармонизираните европейски стандарти, упоменати на предишната страница.</p>	<p align="center"><b>(CS) - Čeština</b> <b>ES PROHLÁŠENÍ O SHODĚ</b></p> <p>WILO SE prohlašuje, že výrobky uvedené v tomto prohlášení odpovídají ustanovením níže uvedených evropských směrnic a národním právním předpisům, které je přijímají:</p> <p>Nízké Napětí 2006/95/ES ; Elektromagnetická Kompatibilita 2004/108/ES ; Tlaková zařízení“ 97/23/EU</p> <p>a rovněž splňují požadavky harmonizovaných evropských norem uvedených na předcházející stránce.</p>
<p align="center"><b>(DA) - Dansk</b> <b>EF-OVERENSSTEMMELSESERKLÆRING</b></p> <p>WILO SE erklærer, at produkterne, som beskrives i denne erklæring, er i overensstemmelse med bestemmelserne i følgende europæiske direktiver, samt de nationale lovgivninger, der gennemfører dem:</p> <p>Lavspændings 2006/95/EF ; Elektromagnetisk Kompatibilitet 2004/108/EF ; Direktiv 97/23/EF vedrørende trykbærende udstyr</p> <p>De er ligeledes i overensstemmelse med de harmoniserede europæiske standarder, der er anført på forrige side.</p>	<p align="center"><b>(EL) - Ελληνικά</b> <b>ΔΗΛΩΣΗ ΣΥΜΜΟΡΦΩΣΗΣ ΕΚ</b></p> <p>WILO SE δηλώνει ότι τα προϊόντα που ορίζονται στην παρούσα ευρωπαϊκά δήλωση είναι σύμφωνα με τις διατάξεις των παρακάτω οδηγιών και τις εθνικές νομοθεσίες στις οποίες έχει μεταφερθεί:</p> <p>Χαμηλής Τάσης 2006/95/ΕΚ ; Ηλεκτρομαγνητικής συμβατότητας 2004/108/ΕΚ ; Εξοπλισμός υπό πίεση 97/23/ΕΚ</p> <p>και επίσης με τα εξής εναρμονισμένα ευρωπαϊκά πρότυπα που αναφέρονται στην προηγούμενη σελίδα.</p>
<p align="center"><b>(ES) - Español</b> <b>DECLARACIÓN CE DE CONFORMIDAD</b></p> <p>WILO SE declara que los productos citados en la presenta declaración están conformes con las disposiciones de las siguientes directivas europeas y con las legislaciones nacionales que les son aplicables :</p> <p>Baja Tensión 2006/95/CE ; Compatibilidad Electromagnética 2004/108/CE ; Equipos bajo presión 97/23/CE Igualmente</p> <p>Y igualmente están conformes con las disposiciones de las normas europeas armonizadas citadas en la página anterior.</p>	<p align="center"><b>(ET) - Eesti keel</b> <b>EÜ VASTAVUSDEKLARATSIOONI</b></p> <p>WILO SE kinnitab, et selles vastavustunnistuses kirjeldatud tooted on kooskõlas alljärgnevale Euroopa direktiivide sätetega ning riiklike seadusandlustega, mis nimetatud direktiivid üle on võtnud:</p> <p>Madalpingeseadmed 2006/95/EÜ ; Elektromagnetilist Ühilduvust 2004/108/EÜ ; Surveseadmed 97/23/EÜ</p> <p>Samuti on tooted kooskõlas eelmisel leheküljel ära toodud harmoniseeritud Euroopa standarditega.</p>
<p align="center"><b>(FI) - Suomen kieli</b> <b>EY-VAATIMUSTENMUKAISUUSVAKUUTUS</b></p> <p>WILO SE vakuuttaa, että tässä vakuutuksessa kuvattut tuotteet ovat seuraavien eurooppalaisten direktiivien määräysten sekä niihin sovellettavien kansallisten lakiasetusten mukaisia:</p> <p>Matala Jännite 2006/95/EY ; Sähkömagneettinen Yhteensopivuus 2004/108/EY ; Painelaitteisto 97/23/CE</p> <p>Lisäksi ne ovat seuraavien edellisellä sivulla mainittujen yhdenmukaistettujen eurooppalaisten normien mukaisia.</p>	<p align="center"><b>(GA) - Gaeilge</b> <b>EC DEARBHÚ COMHLÍONTA</b></p> <p>WILO SE ndearbhaíonn an cur síos ar na táirgí atá i ráiteas seo, siad i gcomhréir leis na forálacha atá sna treoracha seo a leanas na hEorpa agus leis na dlíthe náisiúnta is infheidhme orthu:</p> <p>Ísealvoltais 2006/95/EC ; Comhoiriúnacht Leictreamaighnéadach 2004/108/EC ; 97/23/EC Trealamh</p> <p>Agus siad i gcomhréir le forálacha na caighdeáin chomhchuibhithe na hEorpa dá dtagraítear sa leathanach roimhe seo.</p>
<p align="center"><b>(HR) - Hrvatski</b> <b>EZ IZJAVA O SUKLADNOSTI</b></p> <p>WILO SE izjavljuje da su proizvodi navedeni u ovoj izjavi u skladu sa sljedećim prihvaćenim europskim direktivama i nacionalnim zakonima:</p> <p>Smjernica o niskom naponu 2006/95/EZ ; Elektromagnetna kompatibilnost - smjernica 2004/108/EZ ; Direktiva o tlačnoj opremi 97/23/EZ</p> <p>i usklađenim europskim normama navedenim na prethodnoj stranici.</p>	<p align="center"><b>(HU) - Magyar</b> <b>EK-MEGFELELŐSÉGI NYILATKOZAT</b></p> <p>WILO SE kijelenti, hogy a jelen megfelelőségi nyilatkozatban megjelölt termékek megfelelnek a következő európai irányelvek előírásainak, valamint azok nemzeti jogrendbe áttüzetett rendelkezéseinek:</p> <p>Alacsony Feszültségű 2006/95/EK ; Elektromágneses összeférhetőségre 2004/108/EK ; 97/23/EK „Nyomástartó berendezések „Építési termékek</p> <p>valamint az előző oldalon szereplő, harmonizált európai szabványoknak.</p>
<p align="center"><b>(IS) - Íslenska</b> <b>EB LEYFISYFIRLÝSING</b></p> <p>WILO SE lýsir því yfir að vörurnar sem um getur í þessari yfirlýsingu eru í samræmi við eftirfarandi tilskipunum ESB og landslögum hafa samþykkt:</p> <p>Lágspennutilskipun 2006/95/EB ; Rafseguls-samhæfni-tilskipun 2004/108/EB ; Þrýstibúnaður 97/23/EB</p> <p>og samhæfða evrópska staðla sem nefnd eru í fyrri síðu.</p>	<p align="center"><b>(IT) - Italiano</b> <b>DICHIARAZIONE CE DI CONFORMITÀ</b></p> <p>WILO SE dichiara che i prodotti descritti nella presente dichiarazione sono conformi alle disposizioni delle seguenti direttive europee nonché alle legislazioni nazionali che le traspongono :</p> <p>Bassa Tensione 2006/95/CE ; Compatibilità Elettromagnetica 2004/108/CE ; attrezzature a pressione 97/23/CE</p> <p>E sono pure conformi alle disposizioni delle norme europee armonizzate citate a pagina precedente.</p>
<p align="center"><b>(LT) - Lietuvių kalba</b> <b>EB ATITIKTIES DEKLARACIJA</b></p> <p>WILO SE pareiškia, kad šioje deklaracijoje nurodyti gaminiai atitinka šių Europos direktyvų ir jas perkeliančių nacionalinių įstatymų nuostatus:</p> <p>Žema įtampa 2006/95/EB ; Elektromagnetinis Suderinamumas 2004/108/EB ; Slėginė įranga 97/23/EB</p> <p>ir taip pat harmonizuotas Europos normas, kurios buvo cituotos ankstesniame puslapyje.</p>	<p align="center"><b>(LV) - Latviešu valoda</b> <b>EK ATBILSTĪBAS DEKLARĀCIJU</b></p> <p>WILO SEdeklarē, ka izstrādājumi, kas ir nosaukti šajā deklarācijā, atbilst šeit uzskaitīto Eiropas direktīvu nosacījumiem, kā arī atsevišķu valstu likumiem, kuros tie ir ietverti:</p> <p>Zemsprieguma 2006/95/EK ; Elektromagnētiskās Saderības 2004/108/EK ; Direktīva par spiediena iekārtām 97/23/EK</p> <p>un saskaņotajiem Eiropas standartiem, kas minēti iepriekšējā lappusē.</p>

<p align="center"><b>(MT) - Malti</b> <b>DIKJARAZZJONI KE TA' KONFORMITÀ</b></p> <p>WILO SE jiddikjara li l-prodotti speċifikati f'din id-dikjarazzjoni huma konformi mad-direttivi Ewropej li jsegwu u mal-leġislazzjonijiet nazzjonali li japplikawhom:</p> <p>Voltaġġ Baxx 2006/95/KE ; Kompatibbiltà Elettromanjetika 2004/108/KE ; Apparat taht pressjoni 97/23/CE</p> <p>kif ukoll man-normi Ewropej armonizzati li jsegwu imsemmija fil-paġna preċedenti.</p>	<p align="center"><b>(NL) - Nederlands</b> <b>EG-VERKLARING VAN OVEREENSTEMMING</b></p> <p>WILO SE verklaart dat de in deze verklaring vermelde producten voldoen aan de bepalingen van de volgende Europese richtlijnen evenals aan de nationale wetgevingen waarin deze bepalingen zijn overgenomen:</p> <p>Laagspannings 2006/95/EG ; Elektromagnetische Compatibiliteit 2004/108/EG ; drukapparatuur 97/23/EG</p> <p>De producten voldoen eveneens aan de geharmoniseerde Europese normen die op de vorige pagina worden genoemd.</p>
<p align="center"><b>(NO) - Norsk</b> <b>EU-OVERENSSTEMMELSESERKLAERING</b></p> <p>WILO SE erklærer at produktene nevnt i denne erklæringen er i samsvar med følgende europeiske direktiver og nasjonale lover:</p> <p>EG-Lavspenningsdirektiv 2006/95/EG ; EG-EMV-Elektromagnetisk kompatibilitet 2004/108/EG ; Trykkapparatdirektiv 97/23/EF</p> <p>og harmoniserte europeiske standarder nevnt på forrige side.</p>	<p align="center"><b>(PL) - Polski</b> <b>DEKLARACJA ZGODNOŚCI WE</b></p> <p>WILO SE oświadcza, że produkty wymienione w niniejszej deklaracji są zgodne z postanowieniami następujących dyrektyw europejskich i transponującymi je przepisami prawa krajowego:</p> <p>Niskich Napięć 2006/95/WE ; Kompatybilności Elektromagnetycznej 2004/108/WE ; urządzeń ciśnieniowych 97/23/CE</p> <p>oraz z następującymi normami europejskich zharmonizowanymi podanymi na poprzedniej stronie.</p>
<p align="center"><b>(PT) - Português</b> <b>DECLARAÇÃO CE DE CONFORMIDADE</b></p> <p>WILO SE declara que os materiais designados na presente declaração obedecem às disposições das diretivas europeias e às legislações nacionais que as transcrevem :</p> <p>Baixa Voltagem 2006/95/CE ; Compatibilidade Electromagnética 2004/108/CE ; equipamentos sob pressão 97/23/CE</p> <p>E obedecem também às normas europeias harmonizadas citadas na página precedente.</p>	<p align="center"><b>(RO) - Română</b> <b>DECLARAȚIE DE CONFORMITATE CE</b></p> <p>WILO SE declară că produsele citate în prezenta declarație sunt conforme cu dispozițiile directivelor europene următoare și cu legislațiile naționale care le transpun :</p> <p>Joasă Tensiune 2006/95/CE ; Compatibilitate Electromagnetică 2004/108/CE ; Echipamente sub presiune 97/23/CE</p> <p>și, de asemenea, sunt conforme cu normele europene armonizate citate în pagina precedentă.</p>
<p align="center"><b>(RU) - русский язык</b> <b>Декларация о соответствии Европейским нормам</b></p> <p>WILO SE заявляет, что продукты, перечисленные в данной декларации о соответствии, отвечают следующим европейским директивам и национальным предписаниям:</p> <p>Директива ЕС по низковольтному оборудованию 2006/95/EC ; Директива ЕС по электромагнитной совместимости 2004/108/EC ; Директива по напорному оборудованию 97/23/EC</p> <p>и гармонизированным европейским стандартам, упомянутым на предыдущей странице.</p>	<p align="center"><b>(SK) - Slovenčina</b> <b>ES VYHLÁSENIE O ZHODE</b></p> <p>WILO SE čestne prehlasuje, že výrobky ktoré sú predmetom tejto deklarácie, sú v súlade s požiadavkami nasledujúcich európskych direktív a odpovedajúcich národných legislatívnych predpisov:</p> <p>Nízkonapäťové zariadenia 2006/95/ES ; Elektromagnetickú Kompatibilitu 2004/108/ES ; Stavebné materiály Tlakové zariadenia 97/23/EC</p> <p>ako aj s harmonizovanými európskych normami uvedenými na predchádzajúcej strane.</p>
<p align="center"><b>(SL) - Slovenščina</b> <b>ES-IZJAVA O SKLADNOSTI</b></p> <p>WILO SE izjavlja, da so izdelki, navedeni v tej izjavi, v skladu z določili naslednjih evropskih direktiv in z nacionalnimi zakonodajami, ki jih vsebujejo:</p> <p>Nizka Napetost 2006/95/ES ; Elektromagnetno Združljivostjo 2004/108/ES ; Gradbeni izdelki tlačna oprema 97/23/CE</p> <p>pa tudi z usklajenimi evropskih standardi, navedenimi na prejšnji strani.</p>	<p align="center"><b>(SV) - Svenska</b> <b>EG-FÖRSÄKRAN OM ÖVERENSSTÄMMELSE</b></p> <p>WILO SE intyggar att materialet som beskrivs i följande intyg överensstämmer med bestämmelserna i följande europeiska direktiv och nationella lagstiftningar som inför dem:</p> <p>Lågspännings 2006/95/EG ; Elektromagnetisk Kompatibilitet 2004/108/EG ; tryckbärande anordningar 97/23/CE</p> <p>Det överensstämmer även med följande harmoniserade europeiska standarder som nämnts på den föregående sidan.</p>
<p align="center"><b>(TR) - Türkçe</b> <b>CE UYGUNLUK TEYID BELGESİ</b></p> <p>WILO SEbu belgede belirtilen ürünlerin aşağıdaki Avrupa yönetmeliklerine ve ulusal kanunlara uygun olduğunu beyan etmektedir:</p> <p>Alçak Gerilim Yönetmeliği 2006/95/AT ; Elektromanyetik Uyumluluk Yönetmeliği 2004/108/AT ; Basıncılı Ekipmanlar Yönetmeliği 97/23/AT</p> <p>ve önceki sayfada belirtilen uyumlaştırılmış Avrupa standartlarına.</p>	

**EU/EG KONFORMITÄTSERKLÄRUNG**  
**EU/EC DECLARATION OF CONFORMITY**  
**DECLARATION DE CONFORMITE UE/CE**

Als Hersteller erklären wir hiermit, dass die Druckerhöhungsanlagen der Baureihe  
*We, the manufacturer, declare that these booster unit types of the series*  
*Nous, fabricant, déclarons que les types de surpresseurs de la série*

**HMHI**

*(Die Seriennummer ist auf dem Typenschild des Produktes nach Punkten b) & c) von §1.7.4.2 und §1.7.3 des Anhanges I der Maschinenrichtlinie angegeben. / The serial number is marked on the product site plate according to points b) & c) of §1.7.4.2 and §1.7.3 of the annex I of the Machinery directive. / Le numéro de série est inscrit sur la plaque signalétique du produit en accord avec les points b) & c) du §1.7.4.2 et du §1.7.3 de l'annexe I de la Directive Machines.)*

in der gelieferten Ausführung folgenden einschlägigen Bestimmungen entsprechen :  
*In their delivered state comply with the following relevant directives :*  
*dans leur état de livraison sont conformes aux dispositions des directives suivantes :*

- \_ **Maschinenrichtlinie 2006/42/EG**
- \_ **Machinery 2006/42/EC**
- \_ **Machines 2006/42/CE**

und gemäss Anhang 1, §1.5.1, werden die Schutzziele der Niederspannungsrichtlinie 2014/35/EU ab 20 April 2016 eingehalten  
*and according to the annex 1, §1.5.1, comply with the safety objectives of the Low Voltage Directive 2014/35/EU from April 20th 2016*  
*et, suivant l'annexe 1, §1.5.1, respectent les objectifs de sécurité de la Directive Basse Tension 2014/35/EU à partir du 20/04/2016*

- \_ **Elektromagnetische Verträglichkeit-Richtlinie 2014/30/EU ab 20 April 2016**
- \_ **Electromagnetic compatibility 2014/30/EU from April 20th 2016**
- \_ **Compatibilité électromagnétique 2014/30/UE à partir du 20 avril 2016**

- \_ **Druckgeräte richtlinie 2014/68/EU ab 19 Juni 2016\***
- \_ **Pressure equipment 2014/68/EU from June 19th 2016\***
- \_ **Équipement sous pression 2014/68/UE à partir du 19 juin 2016\***

*entsprechend der internen Fertigungskontrolle,*  
*/according to the internal production control, /suivant le contrôle interne de la fabrication,*

und entsprechender nationaler Gesetzgebung,  
*and with the relevant national legislation,*  
*et aux législations nationales les transposant,*

sowie auch den Bestimmungen zu folgenden harmonisierten europäischen Normen :  
*comply also with the following relevant harmonized European standards :*  
*sont également conformes aux dispositions des normes européennes harmonisées suivantes :*

**EN ISO 12100**                      **EN 60204-1**                      **EN 13831\***

- \* **gültig nur auf dem mit dem Produkt integrierten geschlossenen Ausdehnungsgefäß.**
- \* **only valid on the closed expansion vessel integrated with the product.**
- \* **valable uniquement pour le vase d'expansion fermé intégré au produit.**

Bevollmächtigter für die Zusammenstellung der technischen Unterlagen ist:  
*Person authorized to compile the technical file is :*  
*Personne autorisée à constituer le dossier technique est :*

Dortmund,



Digital unterschrieben von  
holger.herchenhein@wilo.  
com  
Datum: 2016.04.01  
08:36:53 +02'00'

**H. HERCHENHEIN**  
**Senior Vice President - Group Quality**

Division Clean and Waste Water  
Quality Manager - PBU Systems  
WILO SALMSON FRANCE SAS  
80 Bd de l'Industrie - CS 90527  
F-53005 Laval Cedex



**WILO SE**  
**Nortkirchenstraße 100**  
**44263 Dortmund - Germany**

N°2155983.01 (CE-A-S n°2533613)

<p align="center"><b>(BG) - български език</b> <b>ДЕКЛАРАЦИЯ ЗА СЪОТЕТСТВИЕ ЕО</b></p> <p>WILO SE декларира, че продуктите посочени в настоящата декларация съответстват на разпоредбите на следните европейски директиви и приелите ги национални законодателства:</p> <p>Машини 2006/42/ЕО ; Електромагнитна съвместимост 2004/108/ЕО ; Оборудване под налягане 97/23/СЕ</p> <p>както и на хармонизираните европейски стандарти, упоменати на предишната страница.</p>	<p align="center"><b>(CS) - Čeština</b> <b>ES PROHLÁŠENÍ O SHODĚ</b></p> <p>WILO SE prohlašuje, že výrobky uvedené v tomto prohlášení odpovídají ustanovením níže uvedených evropských směrnic a národním právním předpisům, které je přejímají:</p> <p>Stroje 2006/42/ES ; Elektromagnetická Kompatibilita 2004/108/ES ; Tlaková zařízení 97/23/EU</p> <p>a rovněž splňují požadavky harmonizovaných evropských norem uvedených na předcházející stránce.</p>
<p align="center"><b>(DA) - Dansk</b> <b>EF-OVERENSSTEMMELSESERKLÆRING</b></p> <p>WILO SE erklærer, at produkterne, som beskrives i denne erklæring, er i overensstemmelse med bestemmelserne i følgende europæiske direktiver, samt de nationale lovgivninger, der gennemfører dem:</p> <p>Maskiner 2006/42/EF ; Elektromagnetisk Kompatibilitet 2004/108/EF ; Direktiv 97/23/EF vedrørende trykbærende udstyr</p> <p>De er ligeledes i overensstemmelse med de harmoniserede europæiske standarder, der er anført på forrige side.</p>	<p align="center"><b>(EL) - Ελληνικά</b> <b>ΔΗΛΩΣΗ ΣΥΜΜΟΡΦΩΣΗΣ ΕΚ</b></p> <p>WILO SE δηλώνει ότι τα προϊόντα που ορίζονται στην παρούσα ευρωπαϊκή δήλωση είναι σύμφωνα με τις διατάξεις των παρακάτω οδηγιών και τις εθνικές νομοθεσίες στις οποίες έχει μεταφερθεί:</p> <p>Μηχανήματα 2006/42/ΕΚ ; Ηλεκτρομαγνητικής συμβατότητας 2004/108/ΕΚ ; Εξοπλισμός υπό πίεση 97/23/ΕΚ</p> <p>και επίσης με τα εξής εναρμονισμένα ευρωπαϊκά πρότυπα που αναφέρονται στην προηγούμενη σελίδα.</p>
<p align="center"><b>(ES) - Español</b> <b>DECLARACIÓN CE DE CONFORMIDAD</b></p> <p>WILO SE declara que los productos citados en la presenta declaración están conformes con las disposiciones de las siguientes directivas europeas y con las legislaciones nacionales que les son aplicables :</p> <p>Máquinas 2006/42/CE ; Compatibilidad Electromagnética 2004/108/CE ; Equipos bajo presión 97/23/CE Igualmente</p> <p>Y igualmente están conformes con las disposiciones de las normas europeas armonizadas citadas en la página anterior.</p>	<p align="center"><b>(ET) - Eesti keel</b> <b>EÜ VASTAVUSDEKLARATSIOONI</b></p> <p>WILO SE kinnitab, et selles vastavustunnistuses kirjeldatud tooted on kooskõlas alljärgnevat Euroopa direktiivide sätetega ning riiklike seadusandlustega, mis nimetatud direktiivid üle on võtnud:</p> <p>Masinaid 2006/42/EÜ ; Elektromagnetilist Ühilduvust 2004/108/EÜ ; Surveseadmed 97/23/EÜ</p> <p>Samuti on tooted kooskõlas eelmisel leheküljel ära toodud harmoneeritud Euroopa standarditega.</p>
<p align="center"><b>(FI) - Suomen kieli</b> <b>EY-VAATIMUSTENMUKAISUUSVAKUUTUS</b></p> <p>WILO SE vakuuttaa, että tässä vakuutuksessa kuvutat tuotteet ovat seuraavien eurooppalaisten direktiivien määräysten sekä niihin sovellettavien kansallisten lakiasetusten mukaisia:</p> <p>Koneet 2006/42/EY ; Sähkömagneettinen Yhteensopivuus 2004/108/EY ; Painelaitteisto 97/23/CE</p> <p>Lisäksi ne ovat seuraavien edellisellä sivulla mainittujen yhdenmukaistettujen eurooppalaisten normien mukaisia.</p>	<p align="center"><b>(GA) - Gaeilge</b> <b>EC DEARBHÚ COMHLÍONTA</b></p> <p>WILO SE ndearbhaíonn an cur síos ar na táirgí atá i ráiteas seo, siad i gcomhréir leis na forálacha atá sna treoracha seo a leanas na hEorpa agus leis na dlíthe náisiúnta is infheidhme orthu:</p> <p>Innealra 2006/42/EC ; Comhoiriúnacht Leictreamaighnéadach 2004/108/EC ; 97/23/EC Trealamh</p> <p>Agus siad i gcomhréir le forálacha na caighdeáin chomhchuibhithe na hEorpa dá dtagraítear sa leathanach roimhe seo.</p>
<p align="center"><b>(HR) - Hrvatski</b> <b>EZ IZJAVA O SUKLADNOSTI</b></p> <p>WILO SE izjavljuje da su proizvodi navedeni u ovoj izjavi u skladu sa sljedećim prihvaćenim europskim direktivama i nacionalnim zakonima:</p> <p>EZ smjernica o strojevima 2006/42/EZ ; Elektromagnetna kompatibilnost - smjernica 2004/108/EZ ; Direktiva o tlačnoj opremi 97/23/EZ</p> <p>i usklađenim europskim normama navedenim na prethodnoj stranici.</p>	<p align="center"><b>(HU) - Magyar</b> <b>EK-MEGFELELŐSÉGI NYILATKOZAT</b></p> <p>WILO SE kijelenti, hogy a jelen megfelelőségi nyilatkozatban megjelölt termékek megfelelnek a következő európai irányelvek előírásainak, valamint azok nemzeti jogrendbe áttültetett rendelkezéseinek:</p> <p>Gépek 2006/42/EK ; Elektromágneses összeférhetőségre 2004/108/EK ; 97/23/EK „Nyomástartó berendezések „Építési termékek</p> <p>valamint az előző oldalon szereplő, harmonizált európai szabványoknak.</p>
<p align="center"><b>(IS) - Íslenska</b> <b>EB LEYFISYFIRLÝSING</b></p> <p>WILO SE lýsir því yfir að vörurnar sem um getur í þessari yfirlýsingu eru í samræmi við eftirfarandi tilskipunum ESB og landslögum hafa samþykkt:</p> <p>Vélartilskipun 2006/42/EB ; Rafseguls-samhæfni-tilskipun 2004/108/EB ; Þrýstibúnaður 97/23/EB</p> <p>og samhæfða evrópska staðla sem nefnd eru í fyrri síðu.</p>	<p align="center"><b>(IT) - Italiano</b> <b>DICHIARAZIONE CE DI CONFORMITÀ</b></p> <p>WILO SE dichiara che i prodotti descritti nella presente dichiarazione sono conformi alle disposizioni delle seguenti direttive europee nonché alle legislazioni nazionali che le traspongono :</p> <p>Macchine 2006/42/CE ; Compatibilità Elettromagnetica 2004/108/CE ; attrezzature a pressione 97/23/CE</p> <p>E sono pure conformi alle disposizioni delle norme europee armonizzate citate a pagina precedente.</p>
<p align="center"><b>(LT) - Lietuvių kalba</b> <b>EB ATITIKTIES DEKLARACIJA</b></p> <p>WILO SE pareiškia, kad šioje deklaracijoje nurodyti gaminiai atitinka šių Europos direktyvų ir jas perkeliančių nacionalinių įstatymų nuostatus:</p> <p>Mašinos 2006/42/EB ; Elektromagnetinis Suderinamumas 2004/108/EB ; Slėginė įranga 97/23/EB</p> <p>ir taip pat harmonizuotas Europos normas, kurios buvo cituotos ankstesniame puslapyje.</p>	<p align="center"><b>(LV) - Latviešu valoda</b> <b>EK ATBILSTĪBAS DEKLARĀCIJU</b></p> <p>WILO SEdeklarē, ka izstrādājumi, kas ir nosaukti šajā deklarācijā, atbilst šeit uzskaitīto Eiropas direktīvu nosacījumiem, kā arī atsevišķu valstu likumiem, kuros tie ir ietverti:</p> <p>Mašinas 2006/42/EK ; Elektromagnētiskās Saderības 2004/108/EK ; Direktīva par spiediena iekārtām 97/23/EK</p> <p>un saskaņotajiem Eiropas standartiem, kas minēti iepriekšējā lappusē.</p>

<p align="center"><b>(MT) - Malti</b> <b>DIKJARAZZJONI KE TA' KONFORMITÀ</b></p> <p>WILO SE jiddikjara li l-prodotti speċifikati f'din id-dikjarazzjoni huma konformi mad-direttivi Ewropej li jsegwu u mal-leġislazzjonijiet nazzjonali li japplikawhom:</p> <p>Makkinarju 2006/42/KE ; Kompatibbiltà Elettromanjetika 2004/108/KE ; Apparat taħt pressjoni 97/23/CE</p> <p>kif ukoll man-normi Ewropej armonizzati li jsegwu imsemmija fil-paġna preċedenti.</p>	<p align="center"><b>(NL) - Nederlands</b> <b>EG-VERKLARING VAN OVEREENSTEMMING</b></p> <p>WILO SE verklaart dat de in deze verklaring vermelde producten voldoen aan de bepalingen van de volgende Europese richtlijnen evenals aan de nationale wetgevingen waarin deze bepalingen zijn overgenomen:</p> <p>Machines 2006/42/EG ; Elektromagnetische Compatibiliteit 2004/108/EG ; drukapparatuur 97/23/EG</p> <p>De producten voldoen eveneens aan de geharmoniseerde Europese normen die op de vorige pagina worden genoemd.</p>
<p align="center"><b>(NO) - Norsk</b> <b>EU-OVERENSSTEMMELSESERKLÆING</b></p> <p>WILO SE erklærer at produktene nevnt i denne erklæringen er i samsvar med følgende europeiske direktiver og nasjonale lover:</p> <p>EG-Maskindirektiv 2006/42/EG ; EG-EMV-Elektromagnetisk kompatibilitet 2004/108/EG ; Trykkapparatdirektiv 97/23/EF</p> <p>og harmoniserte europeiske standarder nevnt på forrige side.</p>	<p align="center"><b>(PL) - Polski</b> <b>DEKLARACJA ZGODNOŚCI WE</b></p> <p>WILO SE oświadcza, że produkty wymienione w niniejszej deklaracji są zgodne z postanowieniami następujących dyrektyw europejskich i transponującymi je przepisami prawa krajowego:</p> <p>Maszyn 2006/42/WE ; Kompatybilności Elektromagnetycznej 2004/108/WE ; urządzeń ciśnieniowych 97/23/CE</p> <p>oraz z następującymi normami europejskich zharmonizowanymi podanymi na poprzedniej stronie.</p>
<p align="center"><b>(PT) - Português</b> <b>DECLARAÇÃO CE DE CONFORMIDADE</b></p> <p>WILO SE declara que os materiais designados na presente declaração obedecem às disposições das directivas europeias e às legislações nacionais que as transcrevem :</p> <p>Máquinas 2006/42/CE ; Compatibilidade Electromagnética 2004/108/CE ; equipamentos sob pressão 97/23/CE</p> <p>E obedecem também às normas europeias harmonizadas citadas na página precedente.</p>	<p align="center"><b>(RO) - Română</b> <b>DECLARAȚIE DE CONFORMITATE CE</b></p> <p>WILO SE declară că produsele citate în prezenta declarație sunt conforme cu dispozițiile directivelor europene următoare și cu legislațiile naționale care le transpun :</p> <p>Mașini 2006/42/CE ; Compatibilitate Electromagnetică 2004/108/CE ; Echipamente sub presiune 97/23/CE</p> <p>și, de asemenea, sunt conforme cu normele europene armonizate citate în pagina precedentă.</p>
<p align="center"><b>(RU) - русский язык</b> <b>Декларация о соответствии Европейским нормам</b></p> <p>WILO SE заявляет, что продукты, перечисленные в данной декларации о соответствии, отвечают следующим европейским директивам и национальным предписаниям:</p> <p>Директива ЕС по машинному оборудованию 2006/42/ЕС ; Директива ЕС по электромагнитной совместимости 2004/108/ЕС ; Директива по напорному оборудованию 97/23/ЕС</p> <p>и гармонизированным европейским стандартам, упомянутым на предыдущей странице.</p>	<p align="center"><b>(SK) - Slovenčina</b> <b>ES VYHLÁSENIE O ZHODE</b></p> <p>WILO SE čestne prehlasuje, že výrobky ktoré sú predmetom tejto deklarácie, sú v súlade s požiadavkami nasledujúcich európskych direktív a odpovedajúcich národných legislatívnych predpisov:</p> <p>Strojových zariadeniach 2006/42/ES ; Elektromagnetickú Kompatibilitu 2004/108/ES ; Stavebné materiály Tlakové zariadenia 97/23/EC</p> <p>ako aj s harmonizovanými európskych normami uvedenými na predchádzajúcej strane.</p>
<p align="center"><b>(SL) - Slovenščina</b> <b>ES-IZJAVA O SKLADNOSTI</b></p> <p>WILO SE izjavlja, da so izdelki, navedeni v tej izjavi, v skladu z določili naslednjih evropskih direktiv in z nacionalnimi zakonodajami, ki jih vsebujejo:</p> <p>Stroji 2006/42/ES ; Elektromagnetno Zdržljivostjo 2004/108/ES ; Gradbeni izdelki tlačna oprema 97/23/CE</p> <p>pa tudi z usklajenimi evropskih standardi, navedenimi na prejšnji strani.</p>	<p align="center"><b>(SV) - Svenska</b> <b>EG-FÖRSÄKRAN OM ÖVERENSSTÄMMELSE</b></p> <p>WILO SE intygar att materialet som beskrivs i följande intyg överensstämmer med bestämmelserna i följande europeiska direktiv och nationella lagstiftningar som inför dem:</p> <p>Maskiner 2006/42/EG ; Elektromagnetisk Kompatibilitet 2004/108/EG ; tryckbärande anordningar 97/23/CE</p> <p>Det överensstämmer även med följande harmoniserade europeiska standarder som nämnts på den föregående sidan.</p>
<p align="center"><b>(TR) - Türkçe</b> <b>CE UYGUNLUK TEYID BELGESİ</b></p> <p>WILO SEbu belgede belirtilen ürünlerin aşağıdaki Avrupa yönetmeliklerine ve ulusal kanunlara uygun olduğunu beyan etmektedir:</p> <p>Makine Yönetmeliği 2006/42/AT ; Elektromanyetik Uyumluluk Yönetmeliği 2004/108/AT ; Basınçlı Ekipmanlar Yönetmeliği 97/23/AT</p> <p>ve önceki sayfada belirtilen uyumlaştırılmış Avrupa standartlarına.</p>	



## Wilo – International (Subsidiaries)

### Argentina

WILO SALMSON  
Argentina S.A.  
C1295ABI Ciudad  
Autónoma de Buenos Aires  
T +54 11 4361 5929  
carlos.musich@wilo.com.ar

### Australia

WILO Australia Pty Limited  
Murrarie, Queensland, 4172  
T +61 7 3907 6900  
chris.dayton@wilo.com.au

### Austria

WILO Pumpen Österreich  
GmbH  
2351 Wiener Neudorf  
T +43 507 507-0  
office@wilo.at

### Azerbaijan

WILO Caspian LLC  
1065 Baku  
T +994 12 5962372  
info@wilo.az

### Belarus

WILO Bel IOOO  
220035 Minsk  
T +375 17 3963446  
wilo@wilo.by

### Belgium

WILO NV/SA  
1083 Ganshoren  
T +32 2 4823333  
info@wilo.be

### Bulgaria

WILO Bulgaria EOOD  
1125 Sofia  
T +359 2 9701970  
info@wilo.bg

### Brazil

WILO Comercio e  
Importacao Ltda  
Jundiaí – São Paulo – Brasil  
13.213-105  
T +55 11 2923 9456  
wilo@wilo-brasil.com.br

### Canada

WILO Canada Inc.  
Calgary, Alberta T2A 5L7  
T +1 403 2769456  
info@wilo-canada.com

### China

WILO China Ltd.  
101300 Beijing  
T +86 10 58041888  
wilobj@wilo.com.cn

### Croatia

WILO Hrvatska d.o.o.  
10430 Samobor  
T +38 51 3430914  
wilo-hrvatska@wilo.hr

### Cuba

WILO SE  
Oficina Comercial  
Edificio Simona Apto 105  
Siboney. La Habana. Cuba  
T +53 5 2795135  
T +53 7 272 2330  
raul.rodriguez@wilo-cuba.com

### Czech Republic

WILO CS, s.r.o.  
25101 Cestlice  
T +420 234 098711  
info@wilo.cz

### Denmark

WILO Danmark A/S  
2690 Karlslunde  
T +45 70 253312  
wilo@wilo.dk

### Estonia

WILO Eesti OÜ  
12618 Tallinn  
T +372 6 509780  
info@wilo.ee

### Finland

WILO Finland OY  
02330 Espoo  
T +358 207401540  
wilo@wilo.fi

### France

Wilo Salmson France S.A.S.  
53005 Laval Cedex  
T +33 2435 95400  
info@wilo.fr

### Great Britain

WILO (U.K.) Ltd.  
Burton Upon Trent  
DE14 2WJ  
T +44 1283 523000  
sales@wilo.co.uk

### Greece

WILO Hellas SA  
4569 Anixi (Attika)  
T +302 10 6248300  
wilo.info@wilo.gr

### Hungary

WILO Magyarország Kft  
2045 Törökbálint  
(Budapest)  
T +36 23 889500  
wilo@wilo.hu

### India

Wilo Mather and Platt Pumps  
Private Limited  
Pune 411019  
T +91 20 27442100  
services@matherplatt.com

### Indonesia

PT. WILO Pumps Indonesia  
Jakarta Timur, 13950  
T +62 21 7247676  
citrawilo@cbn.net.id

### Ireland

WILO Ireland  
Limerick  
T +353 61 227566  
sales@wilo.ie

### Italy

WILO Italia s.r.l.  
Via Novegro, 1/A20090  
Segrate MI  
T +39 25538351  
wilo.italia@wilo.it

### Kazakhstan

WILO Central Asia  
050002 Almaty  
T +7 727 312 40 10  
info@wilo.kz

### Korea

WILO Pumps Ltd.  
20 Gangseo, Busan  
T +82 51 950 8000  
wilo@wilo.co.kr

### Latvia

WILO Baltic SIA  
1019 Riga  
T +371 6714-5229  
info@wilo.lv

### Lebanon

WILO LEBANON SARL  
Jdeideh 1202 2030  
Lebanon  
T +961 1 888910  
info@wilo.com.lb

### Lithuania

WILO Lietuva UAB  
03202 Vilnius  
T +370 5 2136495  
mail@wilo.lt

### Morocco

WILO Maroc SARL  
20250 Casablanca  
T +212 (0) 5 22 66 09 24  
contact@wilo.ma

### The Netherlands

WILO Nederland B.V.  
1551 NA Westzaan  
T +31 88 9456 000  
info@wilo.nl

### Norway

WILO Norge AS  
0975 Oslo  
T +47 22 804570  
wilo@wilo.no

### Poland

WILO Polska Sp. z o.o.  
5-506 Lesznowola  
T +48 22 7026161  
wilo@wilo.pl

### Portugal

Bombas Wilo-Salmson  
Sistemas Hidraulicos Lda.  
4475-330 Maia  
T +351 22 2080350  
bombas@wilo.pt

### Romania

WILO Romania s.r.l.  
077040 Com. Chiajna  
Jud. Ilfov  
T +40 21 3170164  
wilo@wilo.ro

### Russia

WILO Rus ooo  
123592 Moscow  
T +7 495 7810690  
wilo@wilo.ru

### Saudi Arabia

WILO Middle East KSA  
Riyadh 11465  
T +966 1 4624430  
wshoula@wataniaind.com

### Serbia and Montenegro

WILO Beograd d.o.o.  
11000 Beograd  
T +381 11 2851278  
office@wilo.rs

### Slovakia

WILO CS s.r.o., org. Zložka  
83106 Bratislava  
T +421 2 33014511  
info@wilo.sk

### Slovenia

WILO Adriatic d.o.o.  
1000 Ljubljana  
T +386 1 5838130  
wilo.adriatic@wilo.si

### South Africa

Wilo Pumps SA Pty LTD  
1685 Midrand  
T +27 11 6082780  
patrick.hulley@salmson.co.za

### Spain

WILO Ibérica S.A.  
8806 Alcalá de Henares  
(Madrid)  
T +34 91 8797100  
wilo.iberica@wilo.es

### Sweden

WILO NORDIC AB  
35033 Växjö  
T +46 470 727600  
wilo@wilo.se

### Switzerland

Wilo Schweiz AG  
4310 Rheinfelden  
T +41 61 836 80 20  
info@wilo.ch

### Taiwan

WILO Taiwan CO., Ltd.  
24159 New Taipei City  
T +886 2 2999 8676  
nelson.wu@wilo.com.tw

### Turkey

WILO Pompa Sistemleri  
San. ve Tic. A.Ş.  
34956 İstanbul  
T +90 216 2509400  
wilo@wilo.com.tr

### Ukraine

WILO Ukraina t.o.w.  
08130 Kiev  
T +38 044 3937384  
wilo@wilo.ua

### United Arab Emirates

WILO Middle East FZE  
Jebel Ali Free zone – South  
PO Box 262720 Dubai  
T +971 4 880 91 77  
info@wilo.ae

### USA

WILO USA LLC  
Rosemont, IL 60018  
T +1 866 945 6872  
info@wilo-usa.com

### Vietnam

WILO Vietnam Co Ltd.  
Ho Chi Minh City, Vietnam  
T +84 8 38109975  
nkminh@wilo.vn

# wilo

Pioneering for You

WILO SE  
Nortkirchenstraße 100  
D-44263 Dortmund  
Germany  
T +49(0)231 4102-0  
F +49(0)231 4102-7363  
wilo@wilo.com  
www.wilo.com