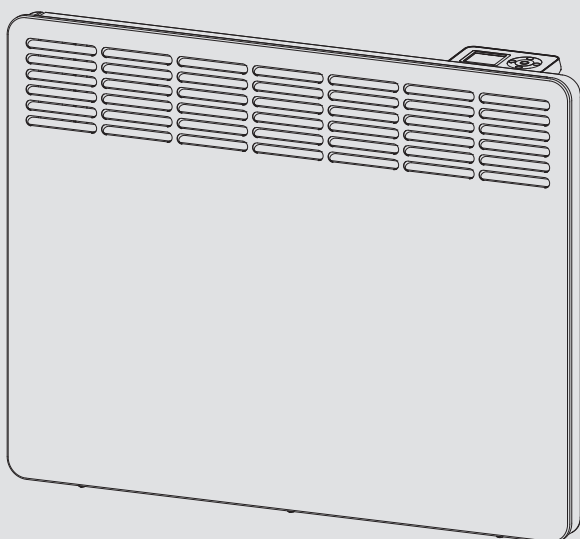


OPERATION AND INSTALLATION
UTILISATION ET INSTALLATION
BEDIENING EN INSTALLATIE
OBSLUHA A INSTALACE
OBSLUHA A INŠTALÁCIA
OBSŁUGA I INSTALACJA
KEZELÉS ÉS TELEPÍTÉS
ЭКСПЛУАТАЦИЯ И УСТАНОВКА

Wall mounted convector heater | Convecteur mural | Wandconvector | Nástěnný konvektor | Nástenný konvektor | Konwektor wiszący | Fali konvektor | Настенный конвектор

- » CWM 500 P
- » CWM 750 P
- » CWM 1000 P
- » CWM 1500 P
- » CWM 2000 P
- » CWM 2500 P
- » CWM 3000 P

- » CWM 500 U
- » CWM 750 U
- » CWM 1000 U
- » CWM 1500 U
- » CWM 2000 U
- » CWM 2500 U
- » CWM 3000 U



STIEBEL ELTRON

ZVLÁŠTNÍ POKYNY

OBSLUHA

1. Obecné pokyny	38
1.1 Bezpečnostní pokyny	38
1.2 Jiné symboly použité v této dokumentaci	38
1.3 Upozornění na přístroji	38
1.4 Měrné jednotky	38
2. Zabezpečení	38
2.1 Správné používání	38
2.2 Všeobecné bezpečnostní pokyny	39
2.3 Kontrolní symbol	39
3. Popis přístroje	39
4. Obsluha	39
4.1 Ovládací jednotka	40
4.2 Zapnutí a vypnutí přístroje	40
4.3 Pohotovostní (standby) režim	40
5. Nastavení	41
5.1 Standardní zobrazení	41
5.2 Základní nabídka	41
5.3 Konfigurační nabídka	41
6. Čištění, péče a údržba	43
7. Odstranění problémů	43

INSTALACE

8. Zabezpečení	43
8.1 Všeobecné bezpečnostní pokyny	43
8.2 Předpisy, normy a ustanovení	43
9. Popis přístroje	43
9.1 Rozsah dodávky	43
10. Montáž	44
10.1 Minimální vzdálenosti	44
10.2 Montáž nástěnného držáku	44
10.3 Montáž přístroje	44
10.4 Demontáž přístroje	45
10.5 Připojení elektrického napětí	45
11. Uvedení do provozu	45
12. Odstraňování poruch	45
13. Předání přístroje	45
14. Technické údaje	46
14.1 Rozměry a přípojky	46
14.2 Údaje ke spotřebě energie	46
14.3 Tabulka údajů	47

ZÁRUKA

ŽIVOTNÍ PROSTŘEDÍ A RECYKLACE

ZVLÁŠTNÍ POKYNY

- Děti do 3 let udržujte v dostatečné vzdálenosti od přístroje, pokud není zajištěn stálý dohled.
- Děti ve věku 3 až 7 let smějí přístroj zapínat a vypínat, jsou-li pod dohledem nebo byly poučeny o bezpečném použití přístroje a pochopily z něho vyplývající rizika. Předpokladem k tomu je, aby montáž přístroje byla provedena podle popisu. Děti ve věku 3 až 7 let nesmějí zasouvat zástrčku do zásuvky a přístroj regulovat.
- Přístroj smí používat děti od 8 let a osoby se sníženými fyzickými, sensorickými nebo mentálními schopnostmi nebo s nedostatkem zkušeností a znalostí pouze pod dozorem nebo po poučení o bezpečném používání přístroje, a poté, co porozuměly nebezpečí, které z jeho používání plyne.
- Nenechávejte děti, aby si s přístrojem hrály. Čištění a údržbu, kterou má provádět uživatel, nesmí provádět samotné děti bez dozoru.
- Části přístroje mohou být velmi horké a způsobit popáleniny. Jsou-li přítomny děti a osoby vyžadující ochranu, je nutná zvláštní opatrnost.
- Aby se zabránilo přehřátí přístroje, nezakrývejte jej.
- Neinstalujte přístroj přímo pod zásuvku.
- Přístroj musí být v případě pevného připojení možné odpojit od proudové sítě na všech pólech na vzdálenost nejméně 3 mm.
- Přívodní kabel smí při poškození nebo při výměně nahradit originálním náhradním dílem pouze autorizovaný servis s oprávněním výrobce.
- Upevněte přístroj způsobem popsaným v kapitole „Instalace / Montáž“.

OBSLUHA

1. Obecné pokyny

Kapitoly „Zvláštní pokyny“ a „Obsluha“ jsou určeny uživatelům přístroje a instalačním technikům.

Kapitola „Instalace“ je určena instalačním technikům.



Upozornění

Dříve, než zahájíte provoz, si pozorně přečtěte tento návod a pečlivě jej uschovejte. Případně předejte návod dalšímu uživateli.

1.1 Bezpečnostní pokyny

1.1.1 Struktura bezpečnostních pokynů



UVOZUJÍCÍ SLOVO - Druh nebezpečí

Zde jsou uvedeny možné následky nedodržení bezpečnostních pokynů.

► Zde jsou uvedena opatření k odvrácení nebezpečí.

1.1.2 Symboly, druh nebezpečí

Symbol	Druh nebezpečí
	Úraz
	Úraz elektrickým proudem
	Popálení (popálení, opaření)

1.1.3 Uvozující slova

UVOZUJÍCÍ SLOVO	Význam
NEBEZPEČÍ	Pokyny, jejichž nedodržení má za následek vážné nebo smrtelné úrazy.
VÝSTRAHA	Pokyny, jejichž nedodržení může mít za následek vážné nebo smrtelné úrazy.
POZOR	Pokyny, jejichž nedodržení může mít za následek středně vážné nebo lehké úrazy.

1.2 Jiné symboly použité v této dokumentaci



Upozornění

Obecné pokyny jsou označeny symbolem zobrazeným vedle.

► Texty upozornění čtěte pečlivě.

Symbol	Význam
	Věcné škody (poškození přístroje, následné škody, poškození životního prostředí)
	Likvidace přístroje

► Tento symbol vás vyzývá k určitému jednání. Potřebné úkony jsou popsány po jednotlivých krocích.

1.3 Upozornění na přístroji

Symbol	Význam
	Nezakrývejte přístroj

1.4 Měrné jednotky



Upozornění

Pokud není uvedeno jinak, jsou všechny rozměry uvedeny v milimetrech.

2. Zabezpečení

2.1 Správné používání

Přístroj je určen k vytápění obytných místností.

Přístroj je určen k použití v domácnostech. Mohou jej tedy bezpečně obsluhovat neškolené osoby. Lze jej používat i mimo domácnosti, např. v drobném průmyslu, pokud je provozován stejným způsobem jako v domácnostech.

Jiné použití nebo použití nad rámec daného rozsahu je považováno za použití v rozporu s určením. K použití v souladu s určením patří také dodržování tohoto návodu a návodů k používanému příslušenství.

2.2 Všeobecné bezpečnostní pokyny

**VÝSTRAHA úraz**

- Děti do 3 let udržte v dostatečné vzdálenosti od přístroje, pokud není zajištěn stálý dohled.
- Děti ve věku 3 až 7 let smějí přístroj zapínat a vypínat, jsou-li pod dohledem nebo byly poučeny o bezpečném použití přístroje a pochopily z něho vyplývající rizika. Předpokladem k tomu je, aby montáž přístroje byla provedena podle popisu. Děti ve věku 3 až 7 let nesmějí zasouvat zástrčku do zásuvky a přístroj regulovat.
- Přístroj smí používat děti od 8 let a osoby se sníženými fyzickými, senzorickými nebo mentálními schopnostmi nebo s nedostatkem zkušeností a znalostí pouze pod dozorem nebo po poučení o bezpečném používání přístroje, a poté, co porozuměly nebezpečí, které z jeho používání plyne.
- Nenechávejte děti, aby si s přístrojem hrály. Čištění a údržbu, kterou má provádět uživatel, nesmí provádět samotné děti bez dozoru.

**VÝSTRAHA úraz**

V uzavřených prostorách se mohou rychle vyskytnout vysoké teploty. Pokud je přístroj provozován v malých místnostech a osoby, které se v nich nacházejí, nemohou přístroj samostatně regulovat nebo místnost opustit, zajistěte neustálou kontrolu.

**VÝSTRAHA popálení**

Nepoužívejte přístroj...

- pokud nejsou dosaženy minimální vzdálenosti od ploch přilehlých předmětů nebo jiných hořlavých materiálů.
- Nebezpečí požáru nebo exploze v místnostech s chemikáliemi, prachem, plyny nebo výparů. Před zahájením topení místnost dostatečně vyvětrejte.
- v bezprostřední blízkosti potrubí nebo nádob, které obsahují nebo rozvádějí hořlavé nebo výbušné látky.
- pokud je některá část přístroje poškozena, přístroj upadl nebo pokud je přístroj vadný.

**VÝSTRAHA popálení**

- Na přístroj ani do jeho bezprostřední blízkosti nepokládejte žádné hořlavé, vznětlivé nebo tepelně izolační materiály nebo předměty.
- Dbejte na to, aby nebyl blokován vstup a výstup vzduchu.
- Mezi přístroj a stěnu nezasouvejte žádné předměty.

**VÝSTRAHA popálení**

Přístroj není určen k použití jako samostatně stojící. Přístroj provozujte pouze na dodávaném nástěnném držáku (viz kapitola „Instalace / Montáž“).

**POZOR, nebezpečí popálení**

Části přístroje mohou být velmi horké a způsobit popáleniny. Jsou-li přítomny děti a osoby vyžadující ochranu, je nutná zvláštní opatrnost.

**VÝSTRAHA - přehřívání**

Abyste zabránili přehřátí přístroje, nezakrývejte jej.

**Věcné škody**

- Pamatujte, že se přírodní kabel nesmí dotýkat přístroje.
- Přístroj nepoužívejte jako pomůcku ke stoupání.
- Nepoužívejte přístroj ve venkovním prostředí.

2.3 Kontrolní symbol

Viz typový štítek na přístroji.

3. Popis přístroje

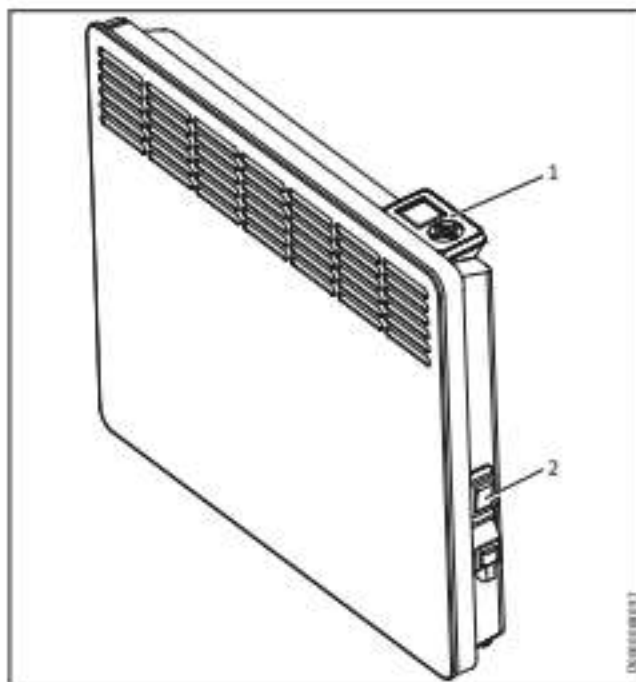
Přístroj je nástěnný elektrický přímotopný konvektor.

Přístroj je vhodný trvalé, přechodné nebo doplňkové vytápění místností.

Vzduch je v přístroji zahříván topným tělesem a na principu přirozené konvekce vystupuje nahoře ven výstupem vzduchu. Studenější vzduch proudí do přístroje vstupem vzduchu na jeho spodní straně.

Po dosažení nastavené požadované teploty v místnosti je tato teplota udržována pravidelným spínáním přístroje.

4. Obsluha

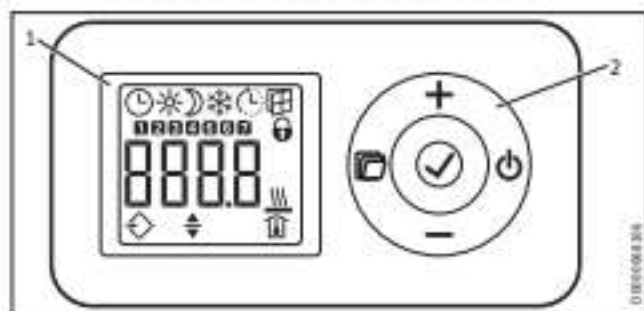


1 Ovládací jednotka

2 Síťový spínač

4.1 Ovládací jednotka

Ovládací jednotka se nachází na horní straně přístroje vpravo.



- 1 Ukazatel
2 Ovládací panel

4.1.1 Ovládací panel

Tlačítko	Název	Popis
	Tlačítko „Pohotovostní“ (Standby)	Zapnutí ovládací jednotky; Přepnutí ovládací jednotky a topného zařízení do pohotovostního režimu
	Tlačítko „OK“	Výběr; Potvrzení nastavení
	Tlačítko „Nabídka“	Vyvolání a opuštění nabídky
	Tlačítko „+“	Vyvolání položek nabídky; Změna nastavení
	Tlačítko „-“	Vyvolání položek nabídky; Změna nastavení

4.1.2 Ukazatel

Pokud v průběhu 20 sekund neproběhne žádná akce obsluhy, podsvícení displeje se vypne. Stisknutím libovolného tlačítka podsvícení displeje opět zapnete.

Symboły

Symbol	Popis
	Zobrazení času; Zobrazení aktuálního času nebo naprogramovaného času zahájení Provoz časovače: Přístroj topí podle aktivovaného časového programu.
	Komfortní režim: Přístroj udržuje nastavenou komfortní teplotu. Standardní hodnota: 21,0 °C. Toto nastavení použijte pro komfortní teploty místnosti v přítomnosti osob.
	Útlumový režim: Přístroj udržuje nastavenou útlumovou teplotu. Standardní hodnota: 18,0 °C. Toto nastavení použijte např. v noci nebo v nepřítomnosti po dobu několika hodin.
	Ochrana před mrazem: Při nastavení požadované teploty v místnosti na 7,0 °C se zobrazí symbol ochrany před mrazem. Toto nastavení použijte k ochraně nepoužívané místnosti před poškozením mrazem.
	Adaptivní start: V provozu časovače jsou spínací časy topného zařízení přizpůsobeny tak, aby nastavená požadovaná teplota místnosti byla již dosažena k naprogramovanému času zahájení. Předpoklad: Funkce „Adaptivní start“ je zapnutá (viz kapitola „Nastavení / Základní nabídka“).

Symbol	Popis
	Zjištění otevřeného okna: Aby se zamezilo zbytečné spotřebě energie při větrání, zařízení se při otevřeném okně automaticky přepne do režimu ochrany před mrazem na dobu jedné hodiny. Bliká symbol „Zjištění otevřeného okna“. Režim ochrany před mrazem lze ručně ukončit po větrání stisknutím tlačítka „+“, „-“ nebo „OK“. Přístroj se znovu zahřeje na nastavenou požadovanou teplotu místnosti. Předpoklad: Zjištění otevřeného okna je zapnuté (viz kapitola „Nastavení / Základní nabídka“).
	Zámek ovládání: Chcete-li ovládací panel zamknout nebo odemknout, stiskněte současně tlačítka „+“ a „-“ na 5 sekund.
	Topení aktivní: Přístroj topí, aby se udržovala nastavená požadovaná teplota místnosti.
	Zobrazení teploty místnosti
	Parametry lze editovat: Zobrazený parametr lze změnit pomocí tlačítek „+“ a „-“.
	Externí vstup (FP): Přístroje typové řady CWM U lze připojit k externímu řídicímu zařízení. Podle nastavení řídicího zařízení topí přístroj v určitou denní dobu v komfortním režimu, v útlumovém režimu nebo v režimu ochrany před mrazem nebo netopí vůbec.
	Dny v týdnu: 1 = Pondělí, 2 = Úterý ... 7 = Neděle

4.2 Zapnutí a vypnutí přístroje

Upozornění
Při prvním uvedení do provozu a po delších odstávkách přístroje je možné, že chvíli ucítíte z přístroje zápach.

Přístroj je připraven k použití, jakmile jej namontujete na stěnu a připojíte k elektrické síti.

- ▶ Zapněte přístroj stisknutím síťového spínače na pravé straně přístroje.
- ▶ Při delším nepoužívání (např. během letních měsíců) přístroj vypněte.

Všechna nastavení zůstávají po vypnutí nebo při přerušení napětí zachována. Přístroj má rezervu chodu, která zajišťuje, aby den v týdnu a čas zůstaly zachovány několik hodin.

Upozornění
Pokud se přístroj předtím nacházel v režimu časovače a byl delší dobu vypnutý, budete po zapnutí vyzváni k nastavení dne v týdnu a času. Přístroj pracuje v komfortním režimu, dokud nebude provedeno nastavení.

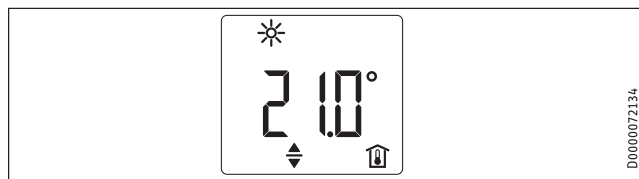
4.3 Pohotovostní (standby) režim

Věcné škody
V pohotovostním režimu přístroj za žádných okolností nezapne topení. Není pak zajištěna ochrana před mrazem.

- ▶ K zapnutí ovládací jednotky stiskněte tlačítko „Standby“. Zobrazí se standardní zobrazení.
- ▶ Chcete-li ovládací jednotku a topné zařízení přepnout do pohotovostního režimu, stiskněte tlačítko „Standby“. Zobrazení ukazuje „- - - -“.

5. Nastavení

5.1 Standardní zobrazení



Standardní zobrazení je ukázáno trvale. Pokud se nacházíte v nabídce a neprovedete po dobu delší než 20 sekund žádnou akci obsluhy, přístroj se automaticky přepne na standardní zobrazení.

Ve standardním zobrazení vidíte aktuální požadovanou teplotu místnosti a symbol „Parametry lze editovat“. Pomocí tlačítek „+“ a „-“ lze požadovanou teplotu místnosti změnit.

Pokud požadovaná teplota místnosti odpovídá jedné z nastavených hodnot pro komfortní nebo útlumovou teplotu, v liště nabídky se zobrazí symbol příslušného provozního režimu (komfortní režim, útlumový režim).

Požadovanou teplotu místnosti je také možné změnit ručně v provozu časovače. Změněná požadovaná teplota místnosti zůstane zachována až do příštího naprogramovaného okamžiku sepnutí.

5.2 Základní nabídka

Abyste se dostali do základní nabídky, musíte krátce stisknout tlačítko „Nabídka“. Nyní máte přístup k následujícím položkám nabídky:

Ukazatel	Popis
	Nastavení dne v týdnu a času
	Nastavení komfortní teploty Komfortní teplota musí být nastavena o nejméně 0,5 °C vyšší než útlumová teplota.
	Nastavení útlumové teploty
	Zapnutí a vypnutí funkce „Zjištění otevřeného okna“
	Výběr časového programu (Pro1, Pro2, Pro3, off) nebo externího vstupu (FP)
	Zapnutí a vypnutí funkce „Adaptivní start“

Chcete-li změnit nastavení položky nabídky, vyvolejte příslušnou položku nabídky tlačítkem „+“ a „-“. Stiskněte tlačítko „OK“.

Jakmile se zobrazí symbol „Parametry lze editovat“, můžete nastavení položky nabídky změnit pomocí tlačítek „+“ a „-“. K uložení nastavení stiskněte tlačítko „OK“.

K opuštění základní nabídky stiskněte tlačítko „Nabídka“. Zobrazí se standardní zobrazení.

5.3 Konfigurační nabídka

Ukazatel	Popis
I1-I2	Skutečné hodnoty
Pro1-Pro3	Časové programy
P1-P5	Parametry

V konfigurační nabídce můžete vyvolat skutečné hodnoty, naprogramovat časové programy pro provoz časovače a nastavit parametry.

Chcete-li vstoupit do konfigurační nabídky, podržte stisknuté tlačítko „Nabídka“. Po cca 3 sekundách se zobrazí skutečná hodnota I1.

Tlačítka „+“ a „-“ lze přepínat mezi jednotlivými skutečnými hodnotami, časovými programy a parametry.

K opuštění konfigurační nabídky stiskněte tlačítko „Nabídka“. Zobrazí se standardní zobrazení.

5.3.1 Skutečné hodnoty

Můžete vyvolat následující skutečné hodnoty:

Ukazatel	Popis	Jednotka
I1	Skutečná hodnota teploty místnosti	[°C] [°F]
I2	Relativní doba ohřevu (Počítadlo lze resetovat pomocí parametru P5.)	[h]



Upozornění

Počítadlo relativní doby ohřevu (I2) počítá dobu, kdy přístroj topí, v celých hodinách. Když se přístroj vypíná, nejsou zaznamenány fáze topení kratší než 60 minut.

5.3.2 Časové programy

K dispozici jsou tři časové programy pro používání přístroje v provozu časovače. Časové programy Pro1 a Pro2 jsou přednastaveny sériově. Časový program Pro3 lze nastavit podle vašich individuálních požadavků.

Ukazatel	Popis
Pro1	Časový program „denně“ – opakování: Pondělí až neděle
Pro2	Časový program „v pracovních dnech“ – opakování: Pondělí až pátek
Pro3	Časový program „uživatelsky definovaný“ – až 14 volně konfigurovatelných komfortních fází



Upozornění

Chcete-li použít provoz časovače, musíte v základní nabídce vybrat požadovaný časový program (viz kapitola „Nastavení / Základní nabídka“).



Upozornění

Při nastavování časových programů zkontrolujte, zda je správně nastaven den v týdnu a čas.

**Upozornění**

Pro všechny časové programy (Pro1, Pro2, Pro3) platí: Pokud je čas ukončení po 23:59 hod., automaticky se nastaví na další den v týdnu. Komfortní fáze je udržována přes půlnoc a končí následující den v týdnu k nastavenému času ukončení.

Časové programy Pro1 a Pro2

Pomocí časových programů Pro1 a Pro2 lze nastavit čas zahájení a ukončení komfortního režimu. Během tohoto období přístroj topí na nastavenou komfortní teplotu. Mimo tuto pevně stanovenou dobu pracuje přístroj v útlumovém režimu. Výsledkem je fáze komfortu a poklesu, které se opakují denně (Pro1) nebo každý pracovní den (Pro2).

Od výrobce jsou tyto fáze konfigurovány takto:

- 08:00 – 22:00 hod.: Komfortní režim
- 22:00 – 8:00 hod.: Útlumový režim

**Upozornění**

Když je aktivován časový program Pro2, přístroj pracuje o víkendu výhradně v útlumovém režimu.

Chcete-li upravit časové programy Pro1 a Pro2 podle svých potřeb, postupujte následovně:

- ▶ Stisknutím tlačítek „+“ a „-“ vyvolejte v konfigurační nabídce požadovaný časový program.
- ▶ Stiskněte tlačítko „OK“.
Zobrazí se čas zahájení komfortního režimu.
- ▶ Nastavte požadovaný čas zahájení pomocí tlačítek „+“ a „-“.
- ▶ Stiskněte tlačítko „OK“.
Zobrazí se čas ukončení komfortního režimu.
- ▶ Nastavte požadovaný čas ukončení pomocí tlačítek „+“ a „-“.
- ▶ K uložení stiskněte tlačítko „OK“.

Časový program Pro3

Pomocí časového programu Pro3 můžete definovat až 14 samostatných komfortních fází, které se opakují jednou týdně.

Chcete-li nakonfigurovat komfortní fázi v časovém programu Pro3, postupujte následovně:

- ▶ Stisknutím tlačítek „+“ a „-“ vyvolejte v konfigurační nabídce časový program Pro3.
- ▶ Stiskněte tlačítko „OK“.
Displej zobrazuje „3---“.
- ▶ Stiskněte tlačítko „OK“.
Zobrazí se den v týdnu nebo skupina dnů v týdnu.
- ▶ Nastavte požadovaný den v týdnu nebo požadovanou skupinu dnů v týdnu pomocí tlačítek „+“ a „-“.
- ▶ Stiskněte tlačítko „OK“.
Zobrazí se čas zahájení komfortního režimu.
- ▶ Nastavte požadovaný čas zahájení pomocí tlačítek „+“ a „-“.
- ▶ Stiskněte tlačítko „OK“.
Zobrazí se čas ukončení komfortního režimu.
- ▶ Nastavte požadovaný čas ukončení pomocí tlačítek „+“ a „-“.

- ▶ Stiskněte tlačítko „OK“.

Komfortní fáze „3-01“ je nakonfigurována.

- ▶ Chcete-li nakonfigurovat další komfortní fázi, zvolte v časovém programu Pro3 pomocí tlačítek „+“ a „-“ zobrazení „3---“.
- Postupujte podle popisu výše.

**Upozornění**

K vynulování nastavených komfortních fází aktivujte parametr P4.

- ▶ Dbejte na to, že aktivací parametru P4 se resetují všechny časové programy (Pro1, Pro2, Pro3) do stavu při dodání.

5.3.3 Parametry

Můžete vyvolat následující parametry:

Ukazatel	Popis	Možnosti
P1	Ofset teploty místnosti	±3 °C ±5 °F
P2	Časový formát	12 h 24 h
P3	Jednotka ukazatele teploty	°C °F
P4	Reset časových programů (provoz časovače).	on off
P5	Reset relativní doby ohřevu	on off

Chcete-li změnit hodnotu parametru, vyvolejte příslušný parametr tlačítky „+“ a „-“. Stiskněte tlačítko „OK“.

Jakmile se zobrazí symbol „Parametry lze editovat“, můžete hodnotu parametru změnit pomocí tlačítek „+“ a „-“. K uložení nastavené hodnoty stiskněte tlačítko „OK“.

P1: Ofset teploty místnosti

Nerovnoměrné rozložení teploty v místnosti může vést k rozdílu mezi zobrazenou skutečnou teplotou I1 a vámi naměřenou teplotou místnosti. Chcete-li rozdíl vyrovnat, můžete nastavit ofset teploty místnosti ± 3 °C pomocí parametru P1.

Příklad: Přístroj zobrazuje I1 = 21,0 °C. Vámi naměřená teplota místnosti je 20,0 °C. Rozdíl je 1,0 °C.

- ▶ Chcete-li rozdíl vyrovnat, nastavte ofset P1 = -1,0.

P2: Časový formát

Pomocí parametru P2 lze určit, zda se čas zobrazí ve 12hodinovém nebo 24hodinovém formátu.

P3: Jednotka ukazatele teploty

Pomocí parametru P3 lze určit, zda se teplota místnosti zobrazí ve stupních Celsia [°C] nebo stupních Fahrenheita [°F].

P4: Reset časových programů

Aktivací parametru P4 resetujete všechny časové programy na stav při dodání.

P5: Reset relativní doby ohřevu

Aktivováním parametru P5 resetujete počítadlo relativní doby ohřevu (I2).

6. Čištění, péče a údržba

Přístroj neobsahuje žádné součásti vyžadující údržbu uživatele.



Věcné škody

- Nestříkejte do větracích otvorů čisticí spreje.
- Pamatujte, že do přístroje nesmí vniknout žádná vlhkost.

- Pokud se na přístroji objeví mírně zahnědlé zbarvení, setřete je vlhkou utěrkou.
- Přístroj čistěte v ochlazeném stavu běžnými čisticími prostředky. Nepoužívejte čisticí písky a leptavé prostředky.



Upozornění

Při pravidelné údržbě doporučujeme nechat otestovat také kontrolní a regulační zařízení.

- ▶ Bezpečnostní, kontrolní a regulační zařízení nechejte otestovat autorizovaným servisem nejpozději 10 let po prvním uvedení do provozu.

7. Odstranění problémů

Problém	Příčina	Odstranění
Místnost není dostatečně teplá. Přístroj se nezahřívá.	Je nastavena příliš nízká teplota na přístroji. Chybí napájení.	Zkontrolujte nastavenou teplotu místnosti. Případně doladte. Zkontrolujte polohu síťového spínače, proudového chránič a pojistky v domovní instalaci.
Místnost není dostatečně teplá, přestože přístroj je horký.	Přehřátí. Bezpečnostní omezovač teploty omezuje topný výkon. Potřeba tepla v místnosti je vyšší než výkon přístroje.	Odstraňte příčinu (nečistoty nebo překážky na vstupu nebo výstupu vzduchu). Dodržte minimální vzdálenosti! Omezte tepelné ztráty (zavřete okna a dveře. Zabraňte trvalému větrání.)
Místnost je příliš teplá.	Je nastavena příliš vysoká teplota na přístroji. Zjištěná teplota místnosti se liší od skutečné teploty místnosti.	Zkontrolujte nastavenou teplotu místnosti. Případně doladte. Vyhněte se překážkám pro výměnu vzduchu mezi přístrojem a vzduchem v místnosti.
Zjištění otevřeného okna nereaguje.	Přístroj nezjistí žádný významný pokles teploty v důsledku větrání. (Zjištění otevřeného okna vyžaduje dříve stabilní teplotu místnosti.)	Po nastavení na přístroji vyčkejte, dokud se teplota místnosti zcela nestabilizuje. Vyhněte se překážkám pro výměnu vzduchu mezi přístrojem a vzduchem v místnosti. Přístroj přepněte na dobu větrání ručně do pohotovostního režimu.
Funkce „Adaptivní start“ nefunguje podle potřeby.	Funkce má vliv pouze na provoz časovače. Teplota místnosti se silně mění nebo proces učení přístroje není dokončen. Funkce „Adaptivní start“ není aktivována.	V základní nabídce zapněte zjištění otevřeného okna. Provoz časovače použijte pro optimální komfort topení. Počkejte několik dní, než se chování stabilizuje. Zapněte v základní nabídce funkci „Adaptivní start“.

Problém	Příčina	Odstranění
Přístroj je v programu „FP“, ale nereaguje na externí vstup.	Pokud přístroj nerozpozná žádný signál na externím vstupu, topí v komfortním režimu.	Zkontrolujte externí řídicí zařízení a jeho nastavení. Kabeláž musí být správně zapojena a polarizována.
Na displeji se zobrazí „Err“ nebo „E...“.	Byla zjištěna vnitřní chyba.	Informujte autorizovaný servis.

Pokud nedokážete příčinu odstranit, kontaktujte specializovaného odborníka. K získání lepší a rychlejší pomoci sdělte číslo z typového štítku (000000-0000-000000).

INSTALACE

8. Zabezpečení

Instalaci, uvedení do provozu, údržbu a opravy přístroje smí provádět pouze odborník.

8.1 Všeobecné bezpečnostní pokyny

Řádnou funkci a spolehlivý provoz lze zaručit pouze v případě použití původního příslušenství a originálních náhradních dílů určených pro tento přístroj.



POZOR, nebezpečí popálení

- Přístroj namontujte pouze na svislou stěnu, odolnou proti působení teploty minimálně 85 °C.
- Dodržujte minimální vzdálenosti od sousedních povrchů.



Věcné škody

- Neinstalujte přístroj přímo pod zásuvku.
- Pamatujte, že se přívodní kabel nesmí dotýkat žádných částí přístroje.

8.2 Předpisy, normy a ustanovení



Upozornění

Dodržujte všechny národní a místní předpisy a ustanovení.

9. Popis přístroje

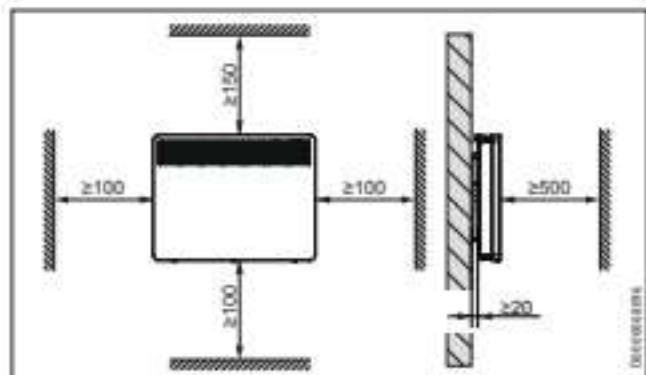
9.1 Rozsah dodávky

Spolu s přístrojem je dodáváno:

- Nástěnný držák (zavěšen na přístroji)

10. Montáž

10.1 Minimální vzdálenosti



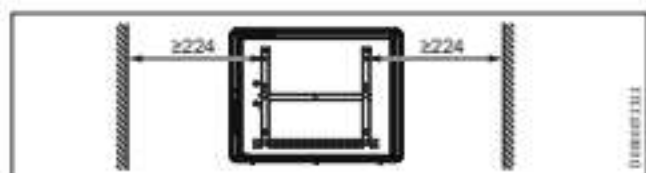
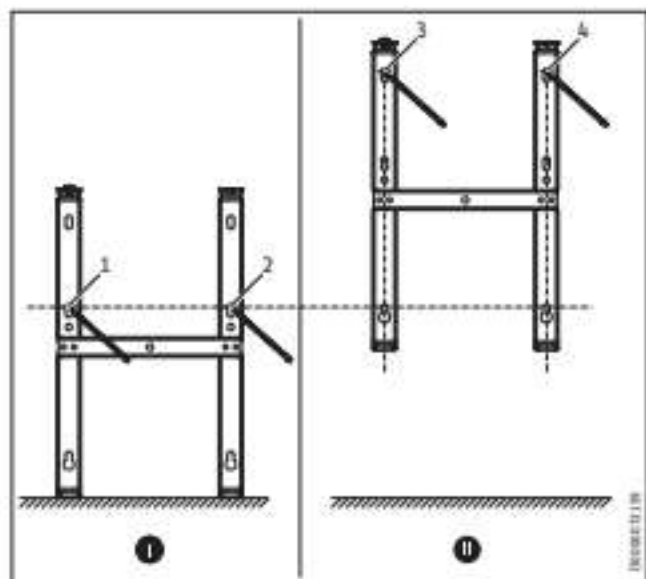
10.2 Montáž nástěnného držáku

Přístroj je určen k montáži na stěnu pomocí dodávaného nástěnného držáku. Přístroj se smí montovat pouze vodorovně.



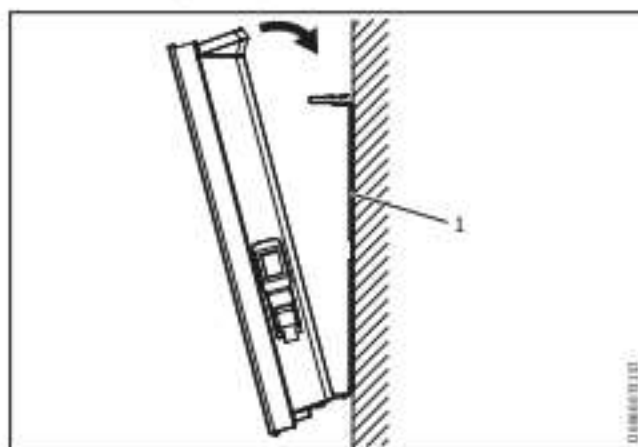
Upozornění

- Nástěnný držák můžete použít jako šablonu k upevnění ke stěně. Tím je zajištěna nezbytná vzdálenost od podlahy.
- Pokud je podlaha nerovná nebo nakloněná, použijte vodováhu.



- Z přístroje vyvěste nástěnný držák.
- Položte nástěnný držák na zem tak, abyste dosáhli vodorovné polohy. Označte otvory 1 a 2.
- Zvedněte nástěnný držák do výšky tak, aby se spodní otvory v držáku překrývaly s právě provedenými značkami na montážní stěně.
- Označte otvory 3 a 4 na montážní stěně.
- Vyrvejte otvory ve 4 značkách.
- Upevněte nástěnný držák vhodným upevňovacím materiálem (šrouby, hmoždinky). Polohu můžete v případě nepřesně vyvrtaných otvorů podle potřeby upravit svislými podélnými otvory.

10.3 Montáž přístroje



1 Nástěnný držák

- Přístroj zavěste pomocí nosných drážek na zadní straně přístroje na spodní lamely v nástěnném držáku.
- Přesuňte přístroj do vzpřímené polohy.
- Aby došlo k aretaci přístroje ve směru upevňovací stěny, zatlačte na něj až do slyšitelného zacvaknutí v obou horních pružinách nástěnného držáku.



1 Přístroj 2 Pojistný šroub

- Přístroj zajistěte dodaným pojistným šroubem na levé straně nástěnného držáku proti náhodnému sundání.

10.4 Demontáž přístroje

- ▶ Povolte a vyjměte pojistný šroub z nástěnného držáku.
- ▶ Přístroj uvolněte stlačením pružin umístěných nahoře na nástěnném držáku dolů.
- ▶ Nakloňte přístroj dopředu a zvedněte ho ze spodních lamel nástěnného držáku.

10.5 Připojení elektrického napětí



VÝSTRAHA elektrický proud

- Veškerá elektrická zapojení a instalace provádějte podle předpisů.
- Přístroj musí být v případě pevného připojení možné odpojit od elektrické sítě na všech pólech na vzdálenost nejméně 3 mm.
- Instalace s pevným přívodním vedením není přípustná.



Upozornění

- Dodržujte údaje uvedené na typovém štítku. Uvedené napětí se musí shodovat se sítovým napětím.
- V místě montáže dbejte na dostatečný průměr přívodního kabelu.

10.5.1 Typová řada CWM P

Přístroj je při dodání připraven k zapojení. Jsou přípustné následující možnosti elektrického připojení:

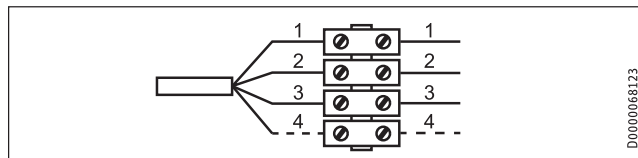
	CWM 500-3000 P
Připojení k volně přístupné zásuvce s ochranným kontaktem s odpovídající zástrčkou	X
Pevné připojení k přípojné krabici přístroje s ochranným vodičem	X

- Při připojování do zásuvky dbejte na to, aby zásuvka byla po instalaci přístroje volně přístupná.
- Pokud přístroj pevně připojíte, zkratěte přívodní kabel tak, aby vedl přímo k přípojné krabici přístroje. Při zkracování přívodního kabelu dbejte na to, aby bylo možné přístroj ještě bez problémů sundat z montážní stěny.

10.5.2 Typová řada CWM U

Přístroj je dodán s přívodním kabelem bez zástrčky.

- ▶ Při pevném připojení připojte 4žilový přívodní kabel k přípojné krabici přístroje, jak je znázorněno na obrázku:



- 1 Nulový vodič = modrý kabel
- 2 Fáze = hnědý kabel
- 3 Ochranný vodič = zeleno-žlutý
- 4 Řídicí vodič = černý kabel

K připojení přístroje jsou k dispozici následující 3 možnosti:

- Připojení přístroje bez řídicího vodiče

Přístroj bez ovládání. Řídicí vodič není připojen. V tomto případě řídicí vodič odizolujte.

- Pokles teploty přes řídicí vodič

K poklesu na nastavenou útlumovou teplotu je černý řídicí vodič aktivován pomocí externího elektronického kontaktu (např. přes spínací hodiny).

- Připojení řídicího vodiče k externímu řídicímu zařízení

Přístroj lze připojit k libovolnému řídicímu zařízení, které jako řídicí signál vysílá formy signálu uvedené v následující tabulce.

Příkaz	Osciloskop	Režim	Teplota topení
Bez proudu		Komfortní režim	V závislosti na nastavené komfortní teplotě
Úplná vlna 230 V		Útlumový režim	V závislosti na nastavené útlumové teplotě
Půl vlna negativní -115 V		Protizámrazová ochrana	Protizámrazová teplota
Půl vlna pozitivní +115 V		Stop	Zadne
Úplná vlna 230 V na 3 sekund		Komfortní režim -1 °C	0 1 °C nižší než nastavená komfortní teplota
Úplná vlna 230 V na 7 sekund		Komfortní režim -2 °C	0 2 °C nižší než nastavená komfortní teplota

11. Uvedení do provozu

Přístroj je připraven k provozu, jakmile jej upevníte na montážní stěnu a připojíte do elektrické zásuvky.

- ▶ Sundejte ochrannou fólii z ovládací jednotky.

12. Odstraňování poruch

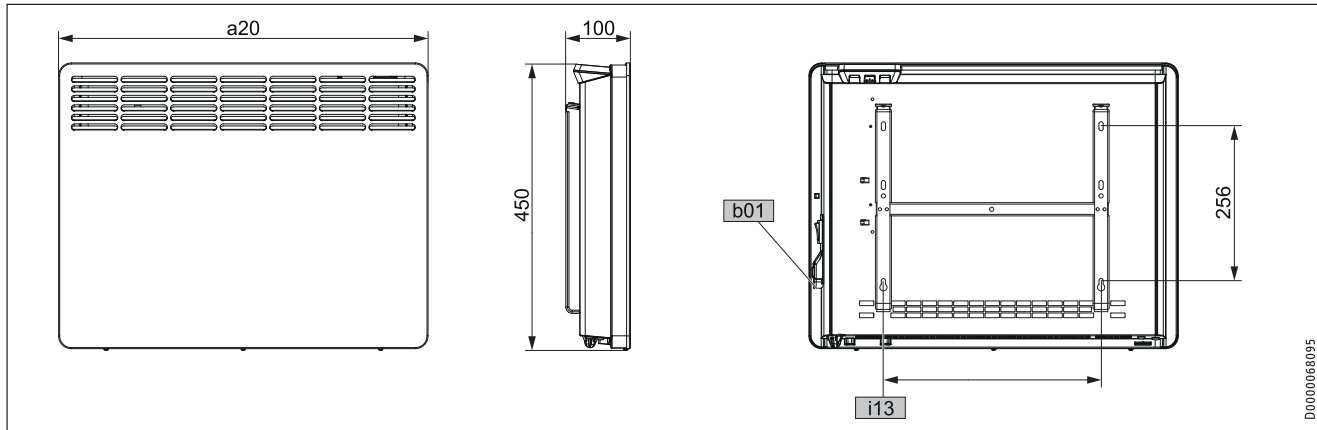
Přívodní kabel smí při poškození nebo při výměně nahradit originálním náhradním dílem pouze autorizovaný servis s oprávněním výrobce.

13. Předání přístroje

Vysvětlete uživateli funkce přístroje. Upozorněte jej především na bezpečnostní pokyny. Předajte uživateli návod k obsluze a instalaci.

14. Technické údaje

14.1 Rozměry a přípojky



			CWM 500 P/U	CWM 750 P/U	CWM 1000 P/U	CWM 1500 P/U	CWM 2000 P/U	CWM 2500 P/U	CWM 3000 P/U	
a20	Přístroj	Šířka	mm	348	426	426	582	738	894	1050
i13	Zavěšení na zeď	Vodorovný rozestup mezi otvory	mm	101	179	179	335	491	647	803
b01	Průchodka el. rozvodů									

14.2 Údaje ke spotřebě energie

Údaje o výrobku odpovídají nařízením EU ke směrnici o ekodesignu výrobků v souvislosti se spotřebou energie (ErP).

		CWM 500 P/U	CWM 750 P/U	CWM 1000 P/U	CWM 1500 P/U	CWM 2000 P/U	CWM 2500 P/U	CWM 3000 P/U
CWM P		200254	200255	200256	200257	200258	200259	200260
CWM U		200261	200262	200263	200264	200265	200266	200267
Výrobce		STIEBEL ELTRON	STIEBEL ELTRON	STIEBEL ELTRON	STIEBEL ELTRON	STIEBEL ELTRON	STIEBEL ELTRON	STIEBEL ELTRON
Teplný výkon								
Jmenovitý tepelný výkon P_{nom}	kW	0,5	0,8	1,0	1,5	2,0	2,5	3,0
Minimální tepelný výkon (směrná hodnota) P_{min}	kW	0,0	0,0	0,0	0,0	0,0	0,0	0,0
Maximální trvalý tepelný výkon $P_{max,c}$	kW	0,5	0,8	1,0	1,5	2,0	2,5	3,0
Spotřeba pomocného proudu								
Při jmenovitém tepelném výkonu $e_{l,max}$	kW	0,000	0,000	0,000	0,000	0,000	0,000	0,000
Při minimálním tepelném výkonu $e_{l,min}$	kW	0,000	0,000	0,000	0,000	0,000	0,000	0,000
V pohotovostním stavu $e_{l,SB}$	kW	0,000	0,000	0,000	0,000	0,000	0,000	0,000
Druh tepelného výkonu/kontroly teploty místnosti								
Jednostupňový tepelný výkon, žádná kontrola teploty místnosti		-	-	-	-	-	-	-
Dva nebo více ručně nastavitelných stupňů, bez kontroly teploty místnosti		-	-	-	-	-	-	-
Kontrola teploty místnosti s mechanickým termostatem		-	-	-	-	-	-	-
S elektronickou kontrolou teploty místnosti		-	-	-	-	-	-	-
Elektronická kontrola teploty místnosti a regulace denní doby		-	-	-	-	-	-	-
Elektronická kontrola teploty místnosti a regulace podle dnů v týdnu		x	x	x	x	x	x	x
Jiné možnosti regulace								
Kontrola teploty místnosti se zjištěním přítomnosti		-	-	-	-	-	-	-
Kontrola teploty místnosti se zjištěním otevřeného okna		x	x	x	x	x	x	x
S možností dálkového ovládní		-	-	-	-	-	-	-
S adaptivní regulací zahájení topení		x	x	x	x	x	x	x
S omezením doby provozu		-	-	-	-	-	-	-
Se snímačem s černou kuličkou		-	-	-	-	-	-	-

14.3 Tabulka údajů

		CWM 500 P/U	CWM 750 P/U	CWM 1000 P/U	CWM 1500 P/U	CWM 2000 P/U	CWM 2500 P/U	CWM 3000 P/U
CWM P		200254	200255	200256	200257	200258	200259	200260
CWM U		200261	200262	200263	200264	200265	200266	200267
Elektrotechnické údaje								
Připojovací výkon	W	500	750	1000	1500	2000	2500	3000
Síťová přípojka		1/N/PE ~ 230 V	1/N/PE ~ 230 V	1/N/PE ~ 230 V	1/N/PE ~ 230 V	1/N/PE ~ 230 V	1/N/PE ~ 230 V	1/N/PE ~ 230 V
Jmenovitý proud	A	2,2	3,3	4,3	6,5	8,7	10,9	13,0
Frekvence	Hz	50/-	50/-	50/-	50/-	50/-	50/-	50/-
Rozměry								
Výška	mm	450	450	450	450	450	450	450
Šířka	mm	348	426	426	582	738	894	1050
Hloubka	mm	100	100	100	100	100	100	100
Hmotnosti								
Hmotnost	kg	4,0	4,6	4,6	6,0	7,7	9,2	10,9
Provedení								
Nastavení ochrany proti zamrznutí	°C	7	7	7	7	7	7	7
Provedení		Nástěnný přístroj	Nástěnný přístroj	Nástěnný přístroj	Nástěnný přístroj	Nástěnný přístroj	Nástěnný přístroj	Nástěnný přístroj
Krytí (IP)		IP24	IP24	IP24	IP24	IP24	IP24	IP24
Třída krytí		I	I	I	I	I	I	I
Barva		Alpská bílá	Alpská bílá	Alpská bílá	Alpská bílá	Alpská bílá	Alpská bílá	Alpská bílá
Hodnoty								
Rozsah nastavení	°C	5-30	5-30	5-30	5-30	5-30	5-30	5-30

Záruka

Pro přístroje nabyté mimo území Německa neplatí záruční podmínky poskytované našimi firmami v Německu. V zemích, ve kterých některá z našich dceřiných společností distribuuje naše výrobky, poskytuje záruku jenom tato dceřiná společnost. Takovou záruku lze poskytnout pouze tehdy, pokud dceřiná společnost vydala vlastní záruční podmínky. Jinak nelze záruku poskytnout.

Na přístroje zakoupené v zemích, ve kterých nejsou naše výrobky distribuovány žádnou z dceřiných společností, neposkytujeme žádnou záruku. Případné záruky závazně přislíbené dovozcem zůstávají proto nedotčené.

Životní prostředí a recyklace

Pomozte nám chránit naše životní prostředí. Materiály po použití zlikvidujte v souladu s platnými národními předpisy.

ŠPECIÁLNE POKYNY

OBSLUHA

1. Všeobecné pokyny	49
1.1 Bezpečnostné pokyny	49
1.2 Iné označenia v tejto dokumentácii	49
1.3 Upozornenia na prístroj	49
1.4 Rozmerové jednotky	49
2. Bezpečnosť	49
2.1 Použitie v súlade s určením	49
2.2 Všeobecné bezpečnostné pokyny	50
2.3 Certifikačné značky	50
3. Popis zariadenia	50
4. Obsluha	50
4.1 Ovládací jednotka	51
4.2 Zapnutie a vypnutie prístroja	51
4.3 Pohotovostný režim	51
5. Nastavenia	52
5.1 Štandardná indikácia	52
5.2 Základné menu	52
5.3 Menu Konfigurácia	52
6. Čistenie, ošetrovanie a údržba	54
7. Odstraňovanie problémov	54

INŠTALÁCIA

8. Bezpečnosť	54
8.1 Všeobecné bezpečnostné pokyny	54
8.2 Predpisy, normy a ustanovenia	54
9. Popis zariadenia	54
9.1 Rozsah dodávky	54
10. Montáž	55
10.1 Minimálne vzdialenosti	55
10.2 Montáž nástenného držiaka	55
10.3 Montáž zariadenia	55
10.4 Demontáž prístroja	56
10.5 Elektrické pripojenie	56
11. Uvedenie do prevádzky	56
12. Odstraňovanie porúch	56
13. Odovzdanie zariadenia	56
14. Technické údaje	57
14.1 Rozmery a prípojky	57
14.2 Údaje k spotrebe energie	57
14.3 Tabuľka s údajmi	58

ZÁRUKA

ŽIVOTNÉ PROSTREDIE A RECYKLÁCIA

ŠPECIÁLNE POKYNY

- Deti do 3 rokov držte ďalej od prístroja, ak nad nimi nie je zabezpečený neustály dohľad.
- Prístroj môžu zapínať a vypínať aj deti od 3 do 7 rokov, ak sa na ne dohliada, alebo ak sú oboznámené s bezpečným používaním prístroja a sú si vedomé nebezpečenstiev, ktoré z toho plynú. Podmienkou pri tom je, aby bol prístroj namontovaný tak, ako je popísané. Deti od 3 do 7 rokov nesmú zapájať zástrčku do zásuvky ani vykonávať reguláciu prístroja.
- Deti od 8 rokov, ako aj osoby so zníženými fyzickými, senzorickými či mentálnymi schopnosťami alebo osoby s nedostatočnými skúsenosťami a vedomosťami môžu prístroj používať pod dozorom, prípadne ak boli o bezpečnom používaní prístroja poučené a porozumejú z toho vyplývajúcim nebezpečenstvám.
- Deti sa so zariadením nesmú hrať. Čistenie a používateľskú údržbu nesmú vykonávať deti bez dozoru.
- Jednotlivé časti prístroja sa môžu zahrievať na vysokú teplotu a spôsobiť popáleniny. V prítomnosti detí a osôb odkázaných na pomoc druhých je treba postupovať obzvlášť opatrne.
- Prístroj nezakrývajte, predídete tak jeho prehriatiu.
- Neumiestňujte prístroj bezprostredne pod stenovú zásuvku.
- Pri trvalej prípojke sa prístroj musí dať odpojiť od sieťového pripojenia všetkými pólmi s minimálnou odpojovacou vzdialenosťou 3 mm.
- Pri poškodení alebo výmene môže sieťový pripojovací kábel nahradiť originálnym náhradným dielom iba odborný inštalatér oprávnený výrobcom.
- Upevnite prístroj tak, ako je popísané v kapitole „Inštalácia / Montáž“.

OBSLUHA

1. Všeobecné pokyny

Kapitoly Špeciálne pokyny a Obsluha sú zamerané na používateľa zariadenia a odborného montážnika.

Kapitola „Inštalácia“ je určená odbornému montážnikovi.



Upozornenie

Pred použitím si dôkladne prečítajte tento návod a uschovejte ho. Tento návod prípadne odovzdajte nasledujúcemu používateľovi.

1.1 Bezpečnostné pokyny

1.1.1 Štruktúra bezpečnostných pokynov



SIGNÁLNE SLOVO Druh nebezpečenstva

Tu sú uvedené možné následky pri nerešpektovaní bezpečnostných pokynov.

► Tu sú uvedené opatrenia na odvrátenie nebezpečenstva.

1.1.2 Symboly, druh nebezpečenstva

Symbol	Druh nebezpečenstva
	Poranenie
	Zásah elektrickým prúdom
	Popálenie (popálenie, obarenie)

1.1.3 Signálne slová

SIGNÁLNE SLOVO	Význam
NEBEZPEČENSTVO	Pokyny, ktorých nedodržanie má za následok ťažké poranenia alebo smrť.
VÝSTRAHA	Pokyny, ktorých nerešpektovanie môže mať za následok ťažké poranenia alebo smrť.
POZOR	Pokyny, ktorých nedodržanie môže viesť k stredne ťažkým alebo ľahkým poraneniam.

1.2 Iné označenia v tejto dokumentácii



Upozornenie

Všeobecné pokyny sú označené vedľa uvedeným symbolom.

► Pozorne si prečítajte texty upozornení.

Symbol	Význam
	Materiálne škody (škody na zariadení, následné škody, škody na životnom prostredí)
	Likvidácia zariadenia

► Tento symbol vám signalizuje, že musíte niečo urobiť. Potrebne postupy sú popísané krok za krokom.

1.3 Upozornenia na prístroji

Symbol	Význam
	Prístroj nezakrývajte

1.4 Rozmerové jednotky



Upozornenie

Ak nie je uvedené inak, všetky rozmery sú v milimetroch.

2. Bezpečnosť

2.1 Použitie v súlade s určením

Prístroj slúži na ohrev obytných miestností.

Zariadenie je určené na používanie v domácom prostredí. Bezpečne ho môžu používať aj osoby, ktoré neboli o používaní poučené. Zariadenie sa môže používať aj v inom ako domácom prostredí, napr. v malých prevádzkach, ak sa používa rovnakým spôsobom.

Iné použitie alebo použitie nad určený rámec sa pokladá za použitie v rozpore s určením. K použitiu v súlade s určením patrí aj dodržiavanie tohto návodu, ako aj návodov pre použité príslušenstvo.

2.2 Všeobecné bezpečnostné pokyny



VÝSTRAHA Poranenie

- Deti do 3 rokov držte ďalej od prístroja, ak nad nimi nie je zabezpečený neustály dohľad.
- Prístroj môžu zapínať a vypínať aj deti od 3 do 7 rokov, ak sa na ne dohliada, alebo ak sú oboznámené s bezpečným používaním prístroja a sú si vedomé nebezpečenstiev, ktoré z toho plynú. Podmienkou pri tom je, aby bol prístroj namontovaný tak, ako je popísané. Deti od 3 do 7 rokov nesmú zapájať zástrčku do zásuvky ani vykonávať reguláciu prístroja.
- Deti od 8 rokov, ako aj osoby so zníženými fyzickými, sensorickými či mentálnymi schopnosťami alebo osoby s nedostatočnými skúsenosťami a vedomosťami môžu prístroj používať pod dozorom, prípadne ak boli o bezpečnom používaní prístroja poučené a porozumeli z toho vyplývajúcim nebezpečenstvám.
- Deti sa so zariadením nesmú hrať. Čistenie a používateľskú údržbu nesmú vykonávať deti bez dozoru.



VÝSTRAHA Poranenie

V uzavretých miestnostiach môžu rýchlo vzniknúť vysoké teploty. Keď sa prístroj prevádzkuje v malých miestnostiach a osoby, ktoré sa v nich nachádzajú, nemôžu samostatne regulovať prístroj alebo opustiť miestnosť, zabezpečte neustály dozor.



VÝSTRAHA Popálenie

Prístroj neprevádzkujte ...

- keď sa nedosahujú minimálne vzdialenosti k susediacim povrchom predmetov alebo iným horľavým materiálom;
- v miestnostiach ohrozených výbuchom alebo požiarom chemikálií, prachu, plynov alebo výparov. Pred vykurovaním miestnosť dostatočne vyvetrajte;
- v bezprostrednej blízkosti potrubí alebo nádob, ktoré vedú alebo obsahujú horľavé látky alebo látky ohrozujúce výbuchom;
- keď je poškodený konštrukčný diel prístroja, keď prístroj spadne alebo nesprávne funguje.



VÝSTRAHA Popálenie

- Nekladte horľavé, zápalné ani tepelne izolujúce predmety či látky na prístroj alebo do jeho bezprostrednej blízkosti.
- Dbajte na to, aby nebol zablokovaný vstup a výstup vzduchu.
- Medzi prístroj a stenu nestrkajte žiadne predmety.



VÝSTRAHA Popálenie

Prístroj nie je vhodný na použitie ako stacionárny prístroj. Prevádzkujte prístroj výhradne na dodanom nástennom držiaku (pozri kapitolu „Inštalácia / Montáž“).



POZOR Popálenie

Jednotlivé časti prístroja sa môžu zahrievať na vysokú teplotu a spôsobujú popáleniny. V prítomnosti detí a osôb odkázaných na pomoc druhých je treba postupovať obzvlášť opatrne.



VÝSTRAHA Prehriatie

Prístroj nezakrývajte, predídete tak jeho prehriatiu.



Materiálne škody

- Dbajte na to, aby sieťový pripojovací kábel nepriliehал k prístroju.
- Nepoužívajte prístroj ako pomôcku pri vystupovaní na vyššie povrchy.
- Prístroj neprevádzkujte vonku.

2.3 Certifikačné značky

Pozri typový štítok na zariadení.

3. Popis zariadenia

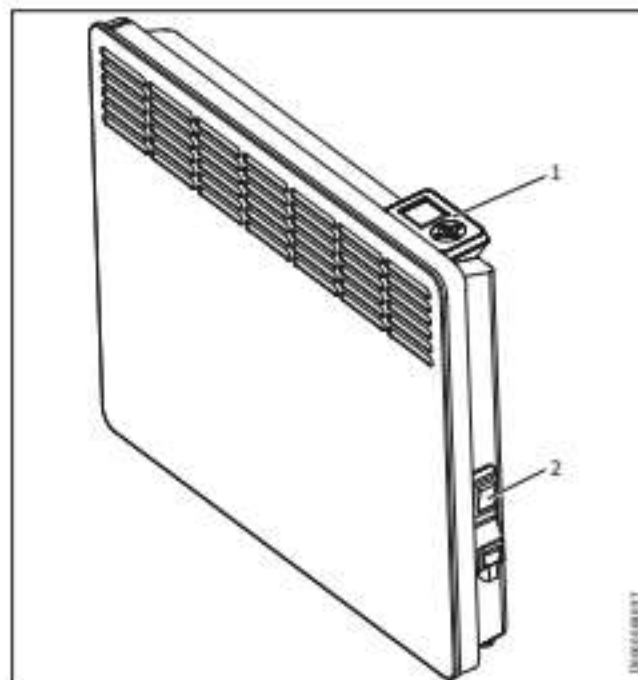
Prístroj je závesný elektrický priamo vykurovací prístroj.

Prístroj sa hodí napr. ako plnohodnotné vykurovanie alebo ako prechodné a doplnkové vykurovanie pre menšie miestnosti.

Vzduch v prístroji ohrieva vykurovacie teleso a prirodzenou konvekciou vystupuje hore cez výstup vzduchu. Cez vstup vzduchu na spodnej strane prístroja priteká studený vzduch v miestnosti.

Po dosiahnutí nastavenej požadovanej teploty miestnosti sa táto teplota bude udržiavať občasným vykurovaním.

4. Obsluha

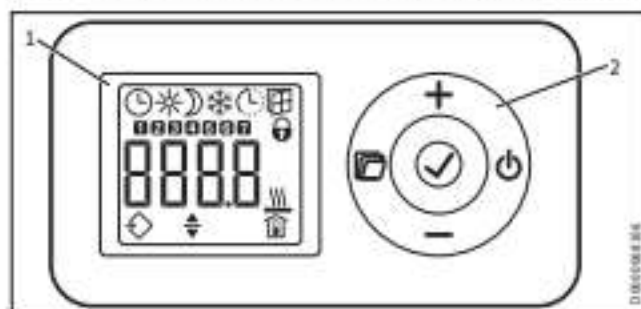


1 Ovládacia jednotka

2 Sieťový vypínač

4.1 Ovládacia jednotka

Obslužná jednotka sa nachádza na pravej hornej strane prístroja.



- 1 Indikácia
2 Ovládací panel

4.1.1 Ovládací panel

Tlačidlo	Pomenovanie	Popis
	Tlačidlo „Standby“	Zapnutie obslužnej jednotky; Prestavenie obslužnej jednotky a vykurovacieho prístroja do pohotovostného režimu
	Tlačidlo „OK“	Výber; Potvrdenie nastavení
	Tlačidlo „Menu“	Vyvolanie a opustenie menu
	Tlačidlo „+“	Vyvolanie položiek menu; Zmena nastavení
	Tlačidlo „-“	Vyvolanie položiek menu; Zmena nastavení

4.1.2 Indikácia

Ak do 20 sekúnd nedôjde k obsluhu prístroja, podsvietenie sa vypne. Stlačením ľubovoľného tlačidla sa podsvietenie znova zapne.

Symbole

Symbol	Popis
	Indikácia času: Indikácia aktuálneho času alebo naprogramovaného času začatia
	Režim časovača: Prístroj vykuruje podľa aktivovaného časového programu.
	Komfortný režim: Prístroj udržiava nastavenú komfortnú teplotu. Štandardná hodnota: 21,0 °C. Toto nastavenie používajte na komfortné teploty v miestnosti počas neprítomnosti.
	Útlmový režim: Prístroj udržiava nastavenú znižovaciu teplotu. Štandardná hodnota: 18,0 °C. Toto nastavenie používajte napríklad v noci alebo počas neprítomnosti na niekoľko hodín.
	Protimrazová ochrana: Pri nastavení požadovanej teploty miestnosti na 7,0 °C sa zobrazí symbol protimrazovej ochrany. Toto nastavenie používajte na ochranu nevyužívanej miestnosti pred poškodením mrazom.
	Adaptívne spustenie: V režime časovača sa spínacie časy vykurovacieho prístroja prispôbia tak, aby sa príslušná nastavená požadovaná teplota v miestnosti dosiahla už v naprogramovaný čas začatia. Predpoklad: Funkcia „Adaptívne spustenie“ je zapnutá (pozri kapitolu „Nastavenia / Základné menu“).

Symbol	Popis
	Rozpoznanie otvorených okien: Aby sa zabránilo zbytočnej spotrebe energie počas vetrania, prístroj sa pri otvorenom okne automaticky na jednu hodinu prepne do režimu protimrazovej ochrany. Bliká symbol „Rozpoznanie otvorených okien“. Režim protimrazovej ochrany môžete po vetraní manuálne ukončiť tlačidlom „+“, „-“ alebo „OK“. Prístroj znova vykúri miestnosť na nastavenú požadovanú teplotu v miestnosti. Predpoklad: Rozpoznanie otvorených okien je zapnuté (pozri kapitolu „Nastavenia / Základné menu“).
	Blokovanie obsluhy: Ak chcete ovládací panel zablokovať alebo odblokovať, 5 sekúnd držte súčasne stlačené tlačidlá „+“ a „-“.
	Kúrenie aktívne: Prístroj kúri, aby udržal nastavenú požadovanú teplotu v miestnosti.
	Zobrazenie teploty v miestnosti
	Upraviteľné parametre: Zobrazené parametre sa dajú zmeniť tlačidlami „+“ a „-“.
	Externý vstup (FP): Prístroje typového radu CWM U je možné pripojiť k externému riadiacemu prístroju. Podľa nastavenia riadiaceho prístroja vykuruje prístroj v určitých denných časoch v komfortnom režime, útlmovom režime, režime protimrazovej ochrany alebo prístroj vôbec nezohrieva.
	Dni v týždni: 1 = pondelok, 2 = utorok ... 7 = nedeľa

4.2 Zapnutie a vypnutie prístroja

Upozornenie
Pri prvom uvedení do prevádzky, ako aj po dlhšom prerušení prevádzky, je možný vznik krátkodobého zápachu.

Prístroj je pripravený na prevádzku hneď, ako ho namontujete na stenu a zapojíte do elektrickej siete.

- ▶ Zapnite a vypnite prístroj stlačením sieťového vypínača na pravej strane prístroja.
- ▶ Pri dlhšom nepoužívaní (napr. počas letných mesiacov) prístroj vypnite.

Po vypnutí alebo pri prerušení napätia zostanú všetky nastavenia zachované. Prístroj disponuje rezervou vo výkone, ktorá sa stará o to, aby deň v týždni a čas zostali niekoľko hodín zachované.

Upozornenie
Ak sa prístroj predtým nachádzal v režime časovača a bol dlhší čas vypnutý, po zapnutí sa zobrazí výzva, aby ste nastavili deň v týždni a čas. Kým sa nevykoná nastavenie, prístroj pracuje v komfortnom režime.

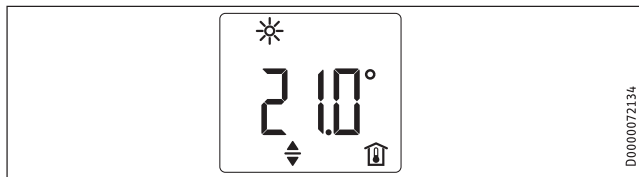
4.3 Pohotovostný režim

Materiálne škody
V pohotovostnom režime prístroj za žiadnych okolností nezapne kúrenie. Protimrazová ochrana vtedy nefunguje.

- ▶ Ak chcete zapnúť obslužnú jednotku, stlačte tlačidlo „Standby“. Zobrazí sa štandardná indikácia.
- ▶ Ak chcete obslužnú jednotku a vykurovací prístroj prestaviť do pohotovostného režimu, stlačte tlačidlo „Standby“. Displej ukazuje „- - -“.

5. Nastavenia

5.1 Štandardná indikácia



Štandardná indikácia sa zobrazuje trvalo. Keď sa nachádzate v menu a dlhšie ako 20 sekúnd neobsluhujete prístroj, ten sa automaticky prepne do štandardnej indikácie.

V štandardnej indikácii vidíte aktuálnu požadovanú teplotu v miestnosti a tiež symbol „Upraviteľné parametre“. Pomocou tlačidiel „+“ a „-“ môžete zmeniť požadovanú teplotu v miestnosti.

Ak požadovaná teplota v miestnosti zodpovedá jednej z nastavených hodnôt pre komfortnú alebo znižovaciu teplotu, na paneli s menu sa objaví symbol príslušného prevádzkového režimu (komfortný režim, útlmový režim).

Požadovaná teplota v miestnosti sa dá manuálne zmeniť aj v režime časovača. Zmenená požadovaná teplota v miestnosti zostane zachovaná až do ďalšej naprogramovanej spínacej doby.

5.2 Základné menu

Ak sa chcete dostať do základného menu, krátko stlačte tlačidlo „Menu“. Teraz môžete vyvolať nasledujúce položky menu:

Indikácia	Popis
	Nastavenie dňa v týždni a času
	Nastavenie komfortnej teploty Komfortná teplota musí byť nastavená minimálne o 0,5 °C vyššie ako znižovacia teplota.
	Nastavenie znižovacej teploty
	Zapnutie a vypnutie funkcie „Rozpoznanie otvorených okien“
	Výber časového programu (Pro1, Pro2, Pro3, off) alebo externého vstupu (FP)
	Zapnutie a vypnutie funkcie „Adaptívne spustenie“

Ak chcete zmeniť nastavenie položky menu, tlačidlami „+“ a „-“ vyvolajte príslušnú položku menu. Stlačte tlačidlo „OK“.

Hneď ako sa objaví symbol „Upraviteľné parametre“, môžete tlačidlami „+“ a „-“ zmeniť nastavenie položky menu. Ak chcete uložiť nastavenia, stlačte tlačidlo „OK“.

Ak chcete opustiť základné menu, stlačte tlačidlo „Menu“. Zobrazí sa štandardná indikácia.

5.3 Menu Konfigurácia

Indikácia	Popis
I1-I2	Skutočné hodnoty
Pro1-Pro3	Časové programy
P1-P5	Parameter

V menu Konfigurácia môžete vyvolať skutočné hodnoty, naprogramovať časové programy pre prevádzku časovača a nastaviť parametre.

Ak sa chcete dostať do menu Konfigurácia, držte stlačené tlačidlo „Menu“. Po cca 3 sekundách sa zobrazí skutočná hodnota I1.

Tlačidlami „+“ a „-“ môžete prepínať medzi jednotlivými skutočnými hodnotami, časovými programami a parametrami.

Ak chcete opustiť menu Konfigurácia, stlačte tlačidlo „Menu“. Zobrazí sa štandardná indikácia.

5.3.1 Skutočné hodnoty

Môžete vyvolať nasledujúce skutočné hodnoty:

Indikácia	Popis	Jednotka
I1	Skutočná hodnota teploty v miestnosti	[°C] [°F]
I2	Relatívna doba ohrevu (Pomocou parametra P5 môžete vynulovať počítadlo.)	[h]



Upozornenie

Počítadlo pre relatívnu dobu ohrevu (I2) v celých hodinách počíta dobu trvania, počas ktorej prístroj vykuruje. Keď sa prístroj vypne, fázy ohrevu kratšie ako 60 minút sa nezaznamenajú.

5.3.2 Časové programy

Na použitie prístroja v režime časovača máte k dispozícii tri časové programy. Časové programy Pro1 a Pro2 sú predkonfigurované z výroby. Časový program Pro3 si môžete nastaviť podľa vašich individuálnych potrieb.

Indikácia	Popis
Pro1	Časový program „denne“ - Opakovanie: pondelok až nedeľa
Pro2	Časový program „v pracovné dni“ - Opakovanie: pondelok až piatok
Pro3	Časový program „definované používateľom“ - voľne konfigurovateľných až 14 komfortných fáz



Upozornenie

Ak chcete použiť režim časovača, v základnom menu musíte vybrať požadovaný časový program (pozri kapitolu „Nastavenia / Základné menu“).



Upozornenie

Pri nastavovaní časových programov dbajte na to, aby bol správne nastavený deň v týždni a čas.



Upozornenie

Pre všetky časové programy (Pro1, Pro2, Pro3) platí: Ak je čas ukončenia po 23:59, tak sa čas ukončenia automaticky preloží na nasledujúci deň v týždni. Komfortná fáza sa udrží cez poľnoc a skončí v nasledujúci deň v týždni v nastavenom čase ukončenia.

Časové programy Pro1 a Pro2

S časovými programami Pro1 a Pro2 môžete stanoviť čas začatia a čas ukončenia komfortného režimu. V tomto časovom intervale prístroj vykúri miestnosť na nastavenú komfortnú teplotu. Mimo tohto stanoveného časového intervalu pracuje prístroj v útlmovom režime. Z toho vyplýva komfortná fáza a fáza zníženia, ktoré sa opakujú denne (Pro1), resp. v každý pracovný deň (Pro2).

Z výroby sú tieto fázy nakonfigurované takto:

- 08:00 – 22:00: Komfortný režim
- 22:00 – 8:00: útlmový režim



Upozornenie

Pri aktivovanom časovom programe Pro2 pracuje prístroj cez víkend výhradne v útlmovom režime.

Ak si chcete časové programy Pro1 a Pro2 prispôbiť podľa vašich potrieb, postupujte nasledovne:

- ▶ V menu Konfigurácia vyvolajte tlačidlami „+“ a „-“ požadovaný časový program.
- ▶ Stlačte tlačidlo „OK“.
Zobrazí sa čas začatia pre komfortnú prevádzku.
- ▶ Nastavte požadovaný čas začatia tlačidlami „+“ a „-“.
- ▶ Stlačte tlačidlo „OK“.
Zobrazí sa čas ukončenia pre komfortnú prevádzku.
- ▶ Nastavte požadovaný čas ukončenia tlačidlami „+“ a „-“.
- ▶ Pre uloženie stlačte tlačidlo „OK“.

Časový program Pro3

S časovým programom Pro3 môžete určiť až 14 samostatných komfortných fáz, ktoré sa opakujú týždenne.

Ak chcete v časovom programe Pro3 nakonfigurovať komfortnú fázu, postupujte nasledovne:

- ▶ V menu Konfigurácia vyvolajte tlačidlami „+“ a „-“ časový program Pro3.
- ▶ Stlačte tlačidlo „OK“.
Indikácia ukazuje „3--“.
- ▶ Stlačte tlačidlo „OK“.
Zobrazí sa deň v týždni, resp. skupina dní v týždni.
- ▶ Tlačidlami „+“ a „-“ nastavte požadovaný deň v týždni, resp. požadovanú skupinu dní v týždni.
- ▶ Stlačte tlačidlo „OK“.
Zobrazí sa čas začatia pre komfortnú prevádzku.
- ▶ Nastavte požadovaný čas začatia tlačidlami „+“ a „-“.
- ▶ Stlačte tlačidlo „OK“.
Zobrazí sa čas ukončenia pre komfortnú prevádzku.
- ▶ Nastavte požadovaný čas ukončenia tlačidlami „+“ a „-“.

- ▶ Stlačte tlačidlo „OK“.
Komfortná fáza „3-01“ je nakonfigurovaná.
- ▶ Ak chcete nakonfigurovať ďalšiu komfortnú fázu, v časovom programe Pro3 vyberte tlačidlami „+“ a „-“ indikáciu „3--“.
Postupujte podľa popisu.



Upozornenie

Ak chcete resetovať nastavené komfortné fázy, aktivujte parameter P4.

- ▶ Majte na pamäti, že aktiváciou parametra P4 sa všetky časové programy (Pro1, Pro2, Pro3) resetujú na stav pri vyskladnení.

5.3.3 Parameter

Vyvolať môžete nasledujúce parametre:

Indikácia	Popis	Možnosti
P1	Odchýlka teploty v miestnosti	± 3 °C ± 5 °F
P2	Formát času	12 h 24 h
P3	Jednotka zobrazenia teploty	°C °F
P4	Vynulovať časové programy (prevádzka časovača).	on off
P5	Vynulovať relatívnu dobu ohrevu	on off

Ak chcete zmeniť hodnotu parametra, tlačidlami „+“ a „-“ vyvolajte príslušný parameter. Stlačte tlačidlo „OK“.

Hneď ako sa objaví symbol „Upravitelné parametre“, môžete tlačidlami „+“ a „-“ zmeniť hodnotu parametra. Ak chcete uložiť nastavenú hodnotu, stlačte tlačidlo „OK“.

P1: Odchýlka teploty v miestnosti

Nerovnomerné rozdelenie teploty v miestnosti môže viesť k rozdielu medzi zobrazenou skutočnou teplotou I1 a vami nameranou teplotou v miestnosti. Na vyrovnanie rozdielu môžete prostredníctvom parametra P1 nastaviť odchýlku teploty v miestnosti ± 3 °C.

Príklad: Prístroj ukazuje I1 = 21,0 °C. Vami nameraná teplota v miestnosti je 20,0 °C. Rozdiel predstavuje 1,0 °C.

- ▶ Na vyrovnanie rozdielu nastavte odchýlku P1 = -1,0.

P2: Formát času

Prostredníctvom parametra P2 môžete určiť, či sa čas zobrazí v 12-hodinovom alebo 24-hodinovom formáte.

P3: Jednotka zobrazenia teploty

Prostredníctvom parametra P3 môžete určiť, či sa teplota v miestnosti zobrazí v stupňoch Celzia [°C] alebo Fahrenheita [°F].

P4: Vynulovanie časových programov

Aktiváciou parametra P4 nastavíte časové programy späť na stav pri vyskladnení.

P5: Vynulovať relatívnu dobu ohrevu

Aktiváciou parametra P5 vynulujete počítadlo pre relatívnu dobu ohrevu (I2).

6. Čistenie, ošetrovanie a údržba

Prístroj neobsahuje žiadne konštrukčné diely, ktorých údržbu má vykonávať používateľ.



Materiálne škody

- Do vetračích štrbín nestríekajte žiadny čistiaci sprej.
- Dbajte na to, aby do prístroja nevnikla vlhkosť.

- Ak by sa na kryte prístroja objavili mierne zhnednutia, tieto utrite vlhkou handrou.
- Prístroj čistite vo vychladnutom stave bežnými ošetrovacími prostriedkami. Vyhňte sa ošetrovacím prostriedkom s obsahom abrazívnych látok a leptavým ošetrovacím prostriedkom.



Upozornenie

Pri pravidelnej údržbe odporúčame nechať skontrolovať aj kontrolné a regulačné zariadenia.

- Bezpečnostné, kontrolné a regulačné zariadenia nechajte montážnikom skontrolovať najneskôr 10 rokov po prvom uvedení do prevádzky.

7. Odstraňovanie problémov

Problém	Príčina	Odstránenie
Miestnosť nie je dostatočne vyhriata. Prístroj nie je horúci.	Teplota na prístroji je nastavená príliš nízko. Chýbajúci zdroj napätia.	Skontrolujte nastavenú teplotu v miestnosti. Prípadne ju doregulujte. Skontrolujte polohu sieťového vypínača, ochranného ističa a poistky v domovej inštalácii.
Miestnosť nie je dostatočne vyhriata, hoci je prístroj horúci.	Prehriatie. Tepelná bezpečnostná poisťka obmedzí vykurovací výkon. Tepelná potreba miestnosti je vyššia ako výkon prístroja.	Odstráňte príčinu (nečistoty alebo prekážky na vstupe alebo výstupe vzduchu). Dodržte minimálne vzdialenosti! Odstráňte tepelné straty (Zatvorte okná a dvere. Minimalizujte dlhodobé vetranie.)
Miestnosť je príliš vyhriata.	Teplota na prístroji je nastavená príliš vysoko.	Skontrolujte nastavenú teplotu v miestnosti. Prípadne ju doregulujte.
Rozpoznávanie otvorených okien nereaguje.	Rozpoznaná teplota v miestnosti sa odchyľuje od skutočnej teploty v miestnosti.	Minimalizujte prekážky pre výmenu vzduchu medzi prístrojom a vzduchom v miestnosti.
Rozpoznávanie otvorených okien nereaguje.	Prístroj nerozpoznáva výrazný pokles teploty spôsobený vetraním. (Predpokladom pre rozpoznanie otvorených okien je predtým stabilná teplota v miestnosti.)	Po vykonaní nastavení na prístroji chvíľu počkajte, kým sa teplota v miestnosti úplne stabilizuje. Minimalizujte prekážky pre výmenu vzduchu medzi prístrojom a vzduchom v miestnosti. Na dobu vetrania manuálne prepnite prístroj do pohotovostného režimu.
Rozpoznávanie otvorených okien nie je aktívne.	Rozpoznávanie otvorených okien nie je aktívne.	Zapnite rozpoznávanie otvorených okien v základnom menu.
Funkcia „Adaptívne spustenie“ nepracuje podľa požiadaviek.	Funkcia sa prejavuje iba v režime časovača.	Použite režim časovača na optimalizovaný komfort vykurovania.

Problém	Príčina	Odstránenie
	Teplota v miestnosti silno kolíše, resp. proces učenia prístroja nie je dokončený.	Počkajte niekoľko dní, kým sa správanie stabilizuje.
	Funkcia „Adaptívne spustenie“ nie je aktivovaná.	Zapnite funkciu „Adaptívne spustenie“ v základnom menu.
Prístroj je v programe „FP“, ale nereaguje na externý vstup.	Keď prístroj nerozpozná signál na externom vstupe, vykuruje v komfortnom režime.	Skontrolujte externý riadiaci prístroj a jeho nastavenia. Kabeláž musí byť správne polarizovaná.
Displej ukazuje „Err“ alebo „E...“.	Rozpoznala sa vnútorná chyba.	Informujte montážnika.

Ak nemôžete príčinu odstrániť, zavolajte montážnika. Kvôli lepšej a rýchlejšej pomoci mu uveďte číslo z typového štítku (000000-0000-000000).

INŠTALÁCIA

8. Bezpečnosť

Inštaláciu, uvedenie do prevádzky ako aj údržbu a opravu zariadenia smie vykonávať iba odborný montážnik.

8.1 Všeobecné bezpečnostné pokyny

Bezchybnú funkciu a prevádzkovú bezpečnosť zaručujeme len vtedy, ak sa používa originálne príslušenstvo a originálne náhradné diely, ktoré sú pre prístroj určené.



POZOR Popálenie

- Prístroj montujte iba na kolmú stenu odolnú proti teplote minimálne 85 °C.
- Dodržiavajte minimálne vzdialenosti k susediacim povrchom predmetov.



Materiálne škody

- Nemontujte prístroj bezprostredne pod stenovú zásuvku.
- Dbajte na to, aby sa pripojovací kábel nedotýkal častí prístroja.

8.2 Predpisy, normy a ustanovenia



Upozornenie

Dbajte na všetky vnútroštátne a regionálne predpisy a ustanovenia.

9. Popis zariadenia

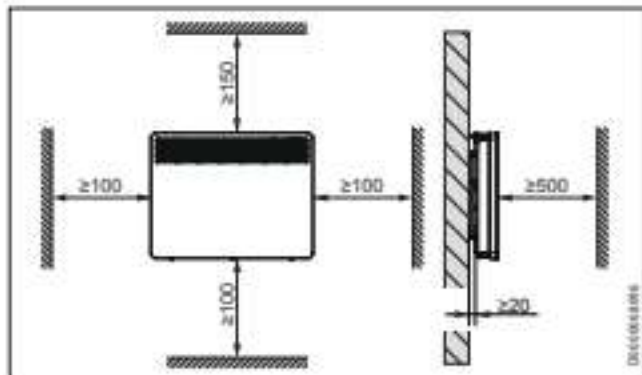
9.1 Rozsah dodávky

So zariadením sa dodáva:

- Nástenný držiak (zavesený na prístroji)

10. Montáž

10.1 Minimálne vzdialenosti



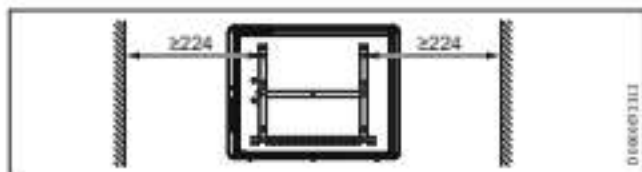
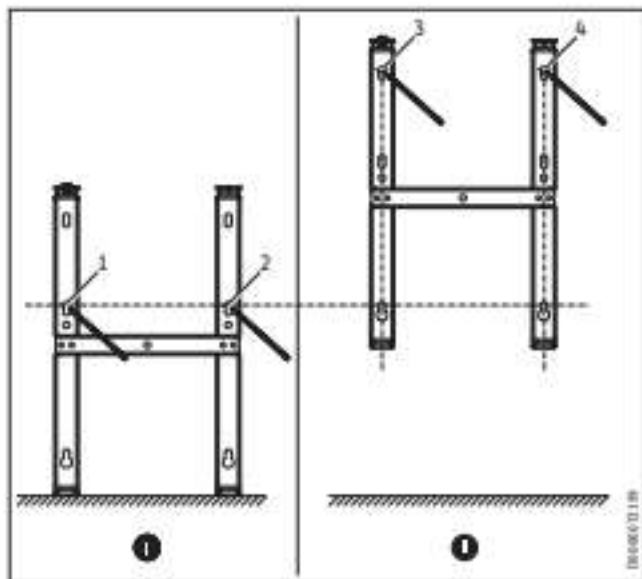
10.2 Montáž nástenného držiaka

Prístroj je určený na montáž na stenu pomocou dodaného nástenného držiaka. Prístroj sa smie montovať iba vodorovne.



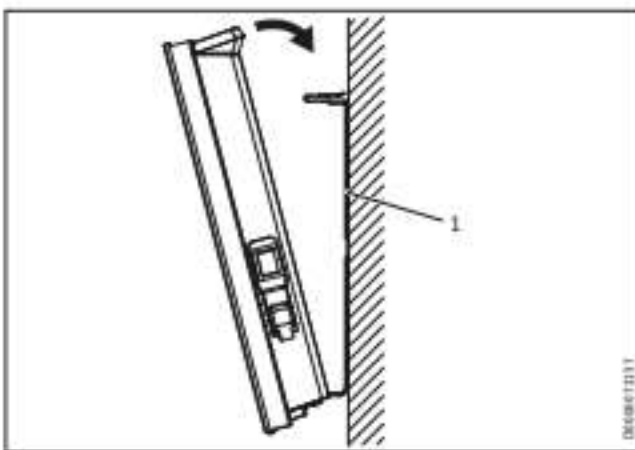
Upozornenie

- Nástenný držiak na upevnenie na stenu môžete používať ako šablónu. To zaručuje nevyhnutnú vzdialenosť od podlahy.
- Ak je podlaha krivá alebo naklonená, použite vodorovňu.



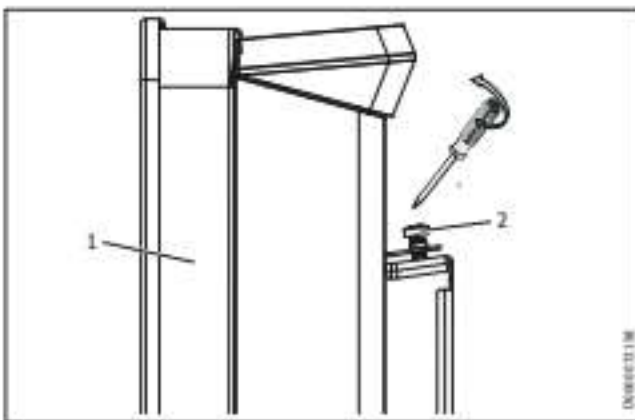
- Vyveste nástenný držiak z prístroja.
- Položte ťažiskovo orientovaný nástenný držiak vodorovne na podlahu. Vyznačte otvory 1 a 2.
- Zdvihnite nástenný držiak tak, aby boli spodné otvory v nástennom držiaku zhodné s rovno umiestnenými značkami na montážnej stene.
- Vyznačte otvory 3 a 4 na montážnej stene.
- Vyvŕtajte vývrty na 4 značkách.
- Upevnite nástenný držiak pomocou vhodného upevňovacieho materiálu (skrutky, príchytky). Vertikálnymi pozdĺžnymi otvormi môžete vyrovnáť priebeh upevňovacieho otvoru.

10.3 Montáž zariadenia



1 Nástenný držiak

- Zaveste prístroj s úchytnými drážkami na zadnej stene prístroja na spodné lamely nástenného držiaka.
- Uvedte prístroj do vzpriamenej polohy.
- Zaaretujte prístroj jeho zatlačením do upevňovacej steny, kým prístroj počuteľne nezapadne do oboch horných pružín nástenného držiaka.



1 Zariadenie 2 Poistná skrutka

- Pomocou dodanej poistnej skrutky na ľavej strane nástenného držiaka zaistíte prístroj proti neúmyselnému zveseniu.

10.4 Demontáž prístroja

- ▶ Uvoľnite a odnýtne poistnú skrutku z nástenného držiaka.
- ▶ Uvoľnite prístroj tým, že nadol stlačíte pružiny umiestnené hore na nástennom držiaku.
- ▶ Naklopte prístroj dopredu a zdvihnite ho zo spodných lamiel nástenného držiaka.

10.5 Elektrické pripojenie



VÝSTRAHA Zásah elektrickým prúdom

- Všetky práce na elektrickom pripojení a elektrické inštalácie práce vykonávajte podľa predpisov.
- Pri trvalej prípojke sa prístroj musí dať odpojiť od elektrickej siete všetkými pólmi s minimálnou odpojovacou vzdialenosťou 3 mm.
- Inštalácia pomocou pevne položených elektrických napájacích káblov je neprípustná.



Upozornenie

- Dbajte na typový štítok. Uvedené napätie sa musí zhodovať so sieťovým napätím.
- Dbajte na dostatočný prierez prírodného vedenia zo strany zákazníka.

10.5.1 Typový rad CWM P

Prístroj sa dodáva pripravený na zapojenie. Sú prípustné nasledujúce možnosti pripojenia elektrickej prípojky:

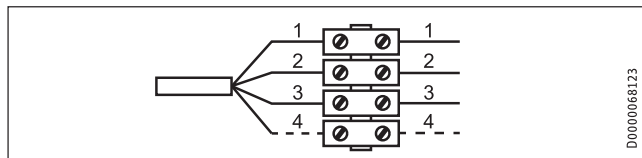
	CWM 500-3000 P
Prípojka k voľne prístupnej zásuvke s ochranným kontaktom so zodpovedajúcou zástrčkou	X
Trvalá prípojka k prípojnej zásuvke prístroja s ochranným vodičom	X

- Pri pripojení do zásuvky dbajte na to, aby bola zásuvka po inštalácii prístroja voľne prístupná.
- Pri trvalom pripojení prístroja skráťte sieťový pripojovací kábel tak, aby viedol priamo k prípojnej zásuvke prístroja. Pri skracovaní sieťového pripojovacieho kábla dbajte na to, aby sa dal prístroj bez problémov zvesiť z montážnej steny.

10.5.2 Typový rad CWM U

Prístroj sa dodáva so sieťovým pripojovacím káblom bez zástrčky.

- ▶ Pri trvalej prípojke pripojte 4-žilový kábel k prípojnej zásuvke prístroja tak, ako je to zobrazené:



- 1 nulový vodič = modrý
- 2 fáza = hnedý
- 3 ochranný vodič = zelený/žltý
- 4 riadiace vedenie = čierny

Na pripojenie prístroja máte k dispozícii 3 možnosti:

- Pripojenie prístroja bez radiaceho vedenia

Neriadený prístroj. Riadiace vedenie nie je pripojené. V tomto prípade izolujte riadiace vedenie.

- Zníženie teploty cez riadiace vedenie

Pre zníženie na nastavenú znižovaciu teplotu sa čierne riadiace vedenie ovláda externým elektronickým kontaktom (napr. spínacie hodiny).

- Pripojenie riadiaceho vedenia k externému riadiacemu prístroju

Prístroj môžete pripojiť ku každému riadiacemu prístroju, ktorý vydáva nasledujúce formy signálu ako riadiaci signál.

Príkaz	Osciloskop	Prevádzkový režim	Vykurovacia teplota
Žiadny prúd		Komfortný režim	Podľa nastavenej komfortnej teploty
Celá vlna 230 V		Útlmový režim	Podľa nastavenej znižovacej teploty
Polovlna záporná -115 V		Protimrazová ochrana	Teplota ochrany pred mrazom
Polovlna kladná +115 V		Zastavenie	Žiadne
Celá vlna 230 V na 3 sekundy		Komfortný režim -1 °C	1 °C menej ako nastavená komfortná teplota
Celá vlna 230 V na 7 sekúnd		Komfortný režim -2 °C	2 °C menej ako nastavená komfortná teplota

11. Uvedenie do prevádzky

Prístroj je pripravený na prevádzku hneď, ako ho upevníte na montážnu stenu a zapojíte do elektrickej siete.

- ▶ Odstráňte ochrannú fóliu z obslužnej jednotky.

12. Odstraňovanie porúch

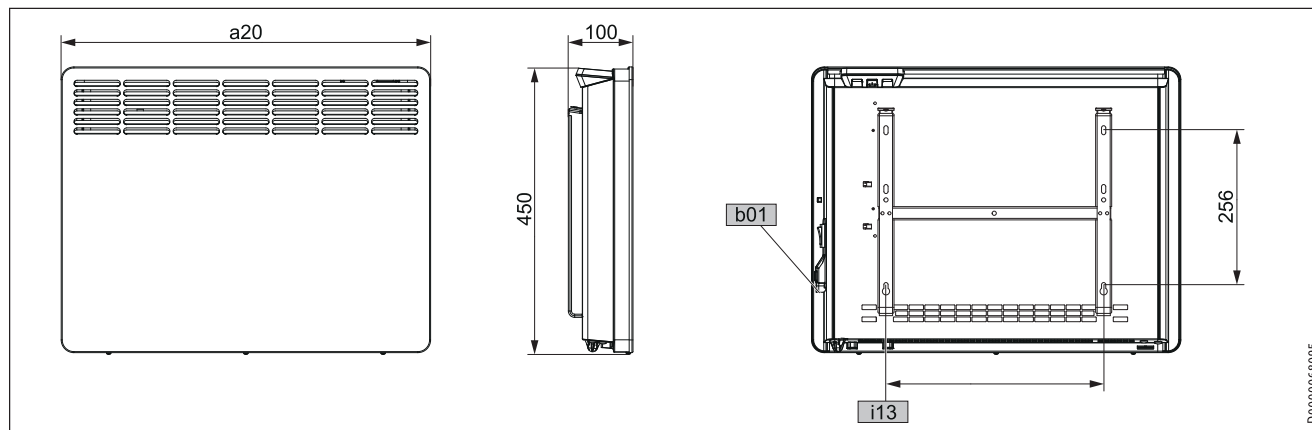
Pri poškodení alebo výmene môže sieťový pripojovací kábel nahraďiť originálnym náhradným dielom iba odborný inštalatér oprávnený výrobcom.

13. Odovzdanie zariadenia

Vysvetlite používateľovi funkcie prístroja. Upozornite ho najmä na bezpečnostné pokyny. Odovzdajte používateľovi návod na obsluhu a inštaláciu.

14. Technické údaje

14.1 Rozmery a prípojky



			CWM 500 P/U	CWM 750 P/U	CWM 1000 P/U	CWM 1500 P/U	CWM 2000 P/U	CWM 2500 P/U	CWM 3000 P/U
a20	Zariadenie	Šírka	348	426	426	582	738	894	1050
i13	Zavesenie na stenu	Vzdialenosť otvorov horizontálne	101	179	179	335	491	647	803
b01	Priechodka elektr. vedenia								

14.2 Údaje k spotrebe energie

Údaje výrobku zodpovedajú nariadeniam EÚ vychádzajúcim zo smernice stanovujúcej požiadavky na ekodizajn energeticky významných výrobkov (ErP).

		CWM 500 P/U	CWM 750 P/U	CWM 1000 P/U	CWM 1500 P/U	CWM 2000 P/U	CWM 2500 P/U	CWM 3000 P/U	
CWM P		200254	200255	200256	200257	200258	200259	200260	
CWM U		200261	200262	200263	200264	200265	200266	200267	
Výrobca		STIEBEL ELTRON	STIEBEL ELTRON	STIEBEL ELTRON	STIEBEL ELTRON	STIEBEL ELTRON	STIEBEL ELTRON	STIEBEL ELTRON	
Vykurovací výkon									
Menovitý tepelný výkon P_{nom}	kW	0,5	0,8	1,0	1,5	2,0	2,5	3,0	
Minimálny tepelný výkon (orientačná hodnota) P_{min}	kW	0,0	0,0	0,0	0,0	0,0	0,0	0,0	
Maximálny nepretržitý tepelný výkon $P_{max,c}$	kW	0,5	0,8	1,0	1,5	2,0	2,5	3,0	
Spotreba pomocného prúdu									
Pri menovitom tepelnom výkone $e_{l,max}$	kW	0,000	0,000	0,000	0,000	0,000	0,000	0,000	
Pri minimálnom tepelnom výkone $e_{l,min}$	kW	0,000	0,000	0,000	0,000	0,000	0,000	0,000	
V pohotovostnom stave e_{sB}	kW	0,000	0,000	0,000	0,000	0,000	0,000	0,000	
Druh tepelného výkonu/kontroly teploty v miestnosti									
Jednostupňový tepelný výkon, žiadna kontrola teploty v miestnosti		-	-	-	-	-	-	-	
Dva alebo viac manuálne nastaviteľných stupňov, žiadna kontrola teploty v miestnosti		-	-	-	-	-	-	-	
Kontrola teploty v miestnosti s mechanickým termostatom		-	-	-	-	-	-	-	
S elektronickou kontrolou teploty v miestnosti		-	-	-	-	-	-	-	
Elektronická kontrola teploty v miestnosti a regulácia denného času		-	-	-	-	-	-	-	
Elektronická kontrola teploty v miestnosti a regulácia dňa v týždni		x	x	x	x	x	x	x	
Ostatné možnosti regulácie									
Kontrola teploty v miestnosti s rozpoznávaním prítomnosti		-	-	-	-	-	-	-	
Kontrola teploty v miestnosti s rozpoznávaním otvorených okien		x	x	x	x	x	x	x	
S možnosťou diaľkového ovládania		-	-	-	-	-	-	-	
S adaptívnou reguláciou začiatku vykurovania		x	x	x	x	x	x	x	
S obmedzením prevádzkovej doby		-	-	-	-	-	-	-	
So snímačom čiernej žiarovky		-	-	-	-	-	-	-	

14.3 Tabuľka s údajmi

		CWM 500 P/U	CWM 750 P/U	CWM 1000 P/U	CWM 1500 P/U	CWM 2000 P/U	CWM 2500 P/U	CWM 3000 P/U
CWM P		200254	200255	200256	200257	200258	200259	200260
CWM U		200261	200262	200263	200264	200265	200266	200267
Elektrické údaje								
Príkion	W	500	750	1000	1500	2000	2500	3000
Sieťové pripojenie		1/N/PE ~ 230 V	1/N/PE ~ 230 V	1/N/PE ~ 230 V	1/N/PE ~ 230 V	1/N/PE ~ 230 V	1/N/PE ~ 230 V	1/N/PE ~ 230 V
Menovitý prúd	A	2,2	3,3	4,3	6,5	8,7	10,9	13,0
Frekvencia	Hz	50/-	50/-	50/-	50/-	50/-	50/-	50/-
Rozmery								
Výška	mm	450	450	450	450	450	450	450
Šírka	mm	348	426	426	582	738	894	1050
Hĺbka	mm	100	100	100	100	100	100	100
Hmotnosti								
Hmotnosť	kg	4,0	4,6	4,6	6,0	7,7	9,2	10,9
Vyhotovenia								
Ochrana proti zamrznutiu	°C	7	7	7	7	7	7	7
Vyhotovenie		Nástenný prístroj	Nástenný prístroj	Nástenný prístroj	Nástenný prístroj	Nástenný prístroj	Nástenný prístroj	Nástenný prístroj
Druh krytia (IP)		IP24	IP24	IP24	IP24	IP24	IP24	IP24
Trieda ochrany		I	I	I	I	I	I	I
Farba		Alpská biela	Alpská biela	Alpská biela	Alpská biela	Alpská biela	Alpská biela	Alpská biela
Hodnoty								
Nastaviteľný rozsah	°C	5-30	5-30	5-30	5-30	5-30	5-30	5-30

Záruka

Pre zariadenia nadobudnuté mimo Nemecka neplatia záručné podmienky našich nemeckých spoločností. V krajinách, v ktorých existuje jedna z našich dcérskych spoločností predávajúcej naše výrobky, sa skôr poskytuje záruka iba od tejto dcérskej spoločnosti. Takáto záruka je poskytnutá iba vtedy, keď dcérska spoločnosť vydala vlastné záručné podmienky. Nad rámec uvedeného sa záruka neposkytuje.

Na zariadenia, ktoré boli nadobudnuté v krajinách, v ktorých naše výrobky nepredáva žiadna z našich dcérskych spoločností, záruku neposkytujeme. Prípadné záruky prisľúbené dovozcom zostávajú týmto nedotknuté.

Životné prostredie a recyklácia

Pomôžte chrániť naše životné prostredie. Balenie prístroja je nutné zlikvidovať v súlade s vnútroštátnymi predpismi a ustanoveniami o likvidácii odpadov.