

# MONTÁŽNÍ MANUÁL

# KLIMATIZACE

Před montáží výrobku si pozorně přečtěte celý tento montážní manuál.

Montážní práce smí provádět pouze oprávnění pracovníci v souladu s příslušnými normami a předpisy platnými v dané zemi.

Po důkladném přečtení si tento montážní manuál ponechejte, abyste do něj mohli nahlížet i v budoucnu.

Překlad originální příručky

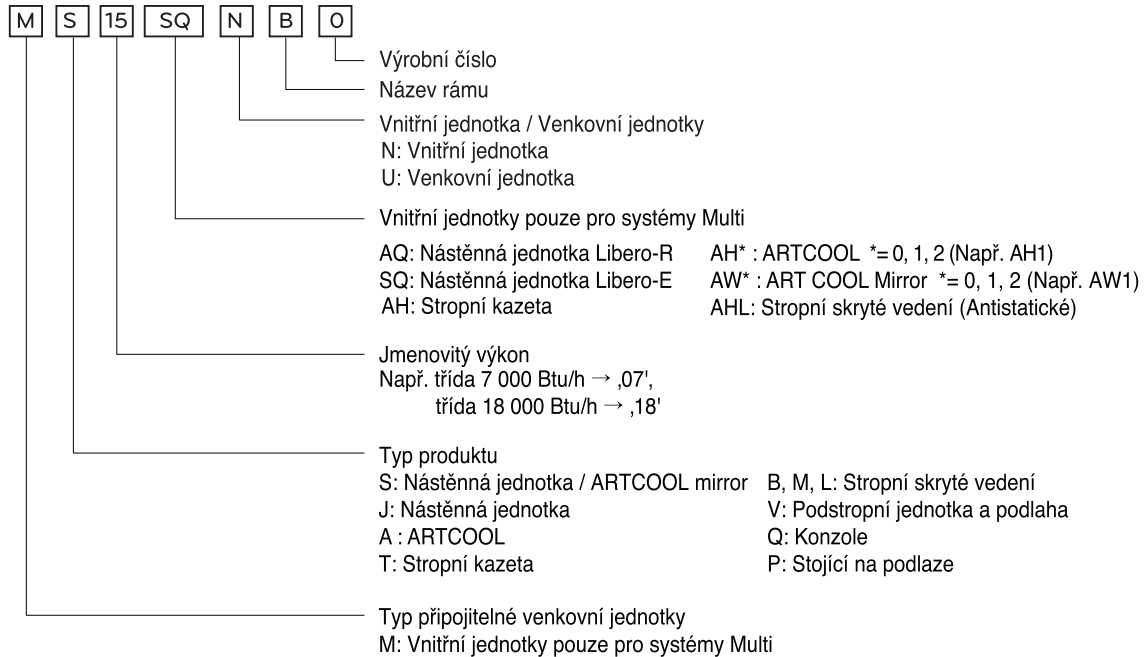
# TYPOVÉ OZNAČENÍ

## Informace o výrobku

- **Název výrobku:** Klimatizace

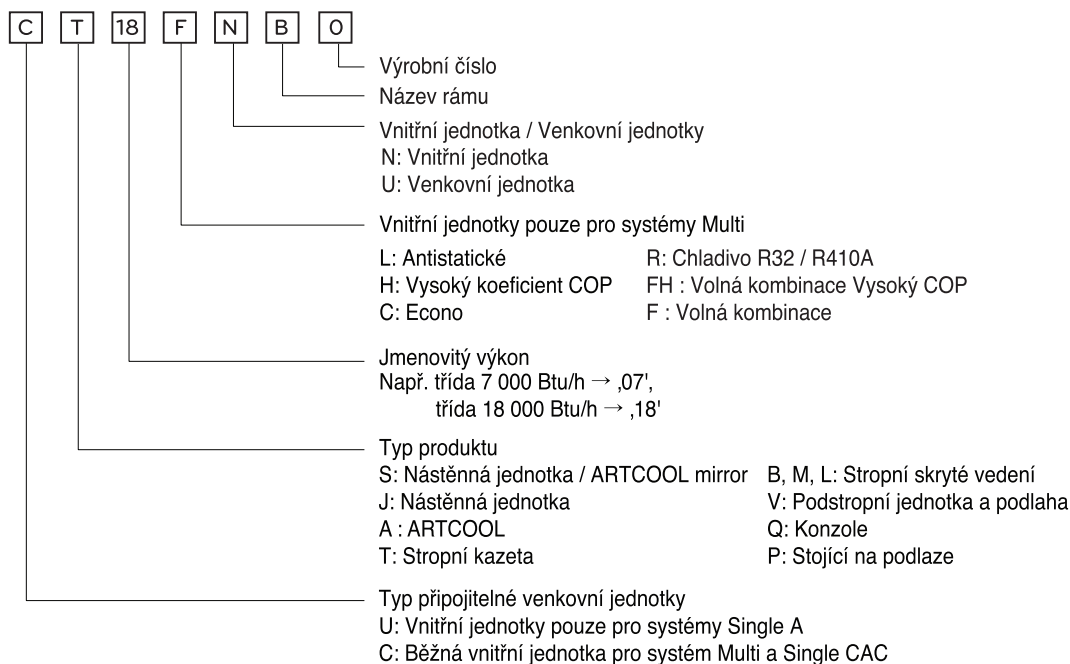
- **Název Modelu:**

• **Podrobný typ produktu**



• **Vnitřní jednotky pouze pro systémy Single A**

• **Běžná vnitřní jednotka pro systém Multi a Single CAC**



- **Další informace:** Výrobní číslo je obsaženo v čárovém kódu na výrobku.

- **Maximální povolený tlak na vysokotlaké straně:** 4.2 MPa / 4.32 MPa (Může se lišit podle modelu)  
**Maximální povolený tlak na nízkotlaké straně:** 2.4 MPa

- **Chladivo:** R32

## Hluk přenášený vzduchem

Vážená hladina akustického tlaku vydávaného jednotkou je nižší než 70 dB.

\*\* Úroveň hluku se může lišit podle místa montáže.

Uvedené údaje představují úroveň akustických emisí a nezaručují bezpečnou pracovní úroveň hluku.

Přestože existuje souvislost mezi úrovní akustických emisí a dobou vystavení nadměrnému hluku, tento údaj nemůže spolehlivě sloužit k rozhodnutí o nutnosti dalších opatření.

K faktorům, které ovlivňují skutečnou míru vystavení nadměrnému hluku, patří vlastnosti pracoviště a další zdroje hluku, tj. počet zařízení a jiných procesů v daném místě a doba, po kterou je obsluha vystavena hluku. Přípustné hodnoty vystavení nadměrnému hluku se mohou lišit podle konkrétní země.

Uvedené informace však mohou obsluze jednotky pomoci lépe posoudit míru nebezpečí a rizika.

## RADY PRO ÚSPORU ENERGIE

Zde je několik tipů, které vám pomohou minimalizovat spotřebu energie při používání klimatizace. Při dodržování níže uvedených pokynů můžete používat svou klimatizaci efektivněji:

- Nechladíte uvnitř prostor přespříliš. Může to být škodlivé pro vaše zdraví a spotřebovává se tím více elektřiny.
- Při provozování klimatizace zabraňte dopadu přímého slunečního záření žaluziemi nebo závěsy.
- Při provozování klimatizace mějte dveře nebo okna dobře uzavřené.
- Pro cirkulaci vzduchu v místnosti nastavte směr proudění vzduchu vertikálně nebo horizontálně.
- Zapněte ventilátor na vyšší stupeň pro rychlejší vychlazení nebo ohřátí vzduchu v místnosti během kratší doby.
- Pravidelně otevírejte okna kvůli větrání, protože kvalita vzduchu uvnitř místnosti se může zhoršit, pokud se klimatizace používá mnoho hodin.
- Vyčistěte vzduchový filtr jednou za 2 týdny. Prach a nečistoty nashromážděné ve vzduchovém filtru mohou blokovat proudění vzduchu nebo oslabit funkci chlazení / vysoušení.

### Pro vaše záznamy

Pomocí sešíváčky přišijte na tuto stranu stvrzenku o koupi, kterou budete potřebovat k prokázání data nákupu nebo pro záruční účely. Zde napište číslo modelu a sériové číslo

Číslo modelu \_\_\_\_\_

Sériové číslo \_\_\_\_\_





Naleznete je na štítku na boční straně každé jednotky.

Jméno prodejce \_\_\_\_\_


Datum nákupu \_\_\_\_\_

# BEZPEČNOSTNÍ POKYNY

Následující symboly jsou uvedeny na vnější a venkovní jednotce.

	Před použitím jednotky si důkladně přečtěte bezpečnostní pokyny v této příručce.		Tento spotřebič je naplněn hořlavým chladivem. (pro R32)
	Tento symbol znamená, že byste si měli pozorně přečíst návod k obsluze.		Tento symbol označuje, že by servisní technik měl s tímto zařízením nakládat podle návodu k instalaci.

Následující bezpečnostní pokyny jsou určeny pro předcházení nepředvídaným nebezpečím, poškozením nebo nesprávné obsluze zařízení. Pokyny jsou rozděleny na ‚VAROVÁNÍ‘ a ‚UPOZORNĚNÍ‘, viz podrobný popis níže.

 Tento symbol označuje události a obsluhu, které mohou mít za následek vznik rizika. Podrobně si přečtěte text označený tímto symbolem a postupujte podle pokynů, abyste předešli vzniku rizika.

## VAROVÁNÍ

Tento symbol označuje situace, kdy může mít nedodržení pokynů za následek závažné zranění nebo usmrcení osob.

## UPOZORNĚNÍ

Tento symbol označuje situace, kdy může mít nedodržení pokynů za následek lehké zranění nebo poškození zařízení.

## VAROVÁNÍ

- Montáž nebo opravy prováděné nekvalifikovanými osobami mohou mít za následek ohrožení pro vás i pro ostatní.
- Montáž MUSÍ být v souladu s místními předpisy.
- Informace obsažené v příručce jsou určeny pro použití kvalifikovaným servisním technikem, který je seznámen s bezpečnostními postupy a který je vybaven správným nářadím a zkušebními přístroji.
- Pokud si pečlivě nepřečtete a nebudete dodržovat všechny pokyny v této příručce, může to mít za následek špatnou funkci zařízení, škody na majetku, zranění osob a/nebo smrt.
- Dodržujte národní zákony o plynu.

- Potrubí, připojované ke spotřebiči, nesmí obsahovat hořlavé zdroje. (pro R32)

## **Instalace**

- Veškeré části musí být uzemněny.
  - V opačném případě může dojít k úrazu elektrickým proudem.
- Nepoužívejte kabely, zásuvky nebo zástrčky, které jsou poškozené.
  - V opačném případě může dojít k požáru nebo k úrazu elektrickým proudem.
- Pro instalaci produktu vždy kontaktujte servisní centrum nebo profesionální montážní firmu.
  - V opačném případě může dojít k požáru, výbuchu, poranění osob nebo k úrazu elektrickým proudem.
- Do vnitřní jednotky řádně upevněte kryt elektrických částí a k venkovní jednotce řádně připevněte servisní panel.
  - Není-li kryt elektrických částí vnitřní jednotky nebo servisní panel venkovní jednotky řádně upevněn, může k elektrickým částem proniknout prach, voda, atd. a následně může dojít k požáru nebo úrazu elektrickým proudem.
- Vždy montujte proudový jistič a používejte samostatný rozvaděč.
  - V opačném případě může dojít k požáru nebo úrazu elektrickým proudem.
- V blízkosti klimatizační jednotky neuchovávejte a nepoužívejte hořlavé nebo výbušné plyny.
  - V opačném případě může dojít k požáru nebo poškození produktu.
- Ujistěte se, že montážní rám venkovní jednotky nebyl poškozen dlouhodobým používáním.
  - Při použití poškozeného rámu může dojít k nehodě nebo úrazu.
- Neprovádějte náhodnou demontáž nebo opravu jednotky.
  - V takovém případě může dojít k požáru nebo k úrazu elektrickým proudem.
- Neprovádějte montáž produktu v místě, kde může dojít k pádu.
  - V opačném případě může dojít k úrazu osob.
- Při vybalování a montáži produktu postupujte velice opatrně.
  - Ostré hrany mohou způsobit poranění osob.
- Zařízení se musí skladovat v prostorech, kde se nevyskytují trvale činné zdroje zapálení. (například: otevřený oheň, provoz plynových spotřebičů nebo provoz elektrického ohřívače)

- Výrobek přemístujte a zvedejte ve dvou nebo více lidech. Vyhnete se tak zranění.
- K urychlení procesu odmrazování nebo při čištění nepoužívejte jiné prostředky než ty, které doporučuje výrobce.
- Systém chladicího cyklu nepropichujte ani nepřepalujte.
- Uvědomte si, že chladivo nemusí zapáchat.
- Žádné požadované ventilační otvory nesmí být zakryty překážkami.
- Zařízení se musí skladovat v dobře větraném prostoru, kde rozměry prostor odpovídají ploše stanovené pro provoz zařízení. (pro R32)
- Potrubí s chladivem se musí chránit nebo zapouzdit, aby se zabránilo jeho poškození.
- Ohebná připojení chladiva (jako je např. spojovací vedení mezi vnitřní a venkovní jednotkou), u kterých může dojít k pohybu během normálního provozu, se musí chránit před mechanickým poškozením.
- Před otevřením ventilů je třeba vytvořit mosazné, svařované nebo mechanické spoje, aby mohlo chladicí médium protékat mezi jednotlivými částmi chladicího systému.
- Mechanické spoje musí být pro účely údržby přístupné.
- Toto zařízení musí být při opravách a výměně součástí odpojeno od zdroje.
- Spotřebič musí být instalován v souladu s národními předpisy pro zapojení.

## **Obsluha**

- Zásuvku, kterou používá klimatizační jednotka, nepoužívejte také pro jiná zařízení.
  - V opačném případě může vytvářené teplo způsobit požár nebo úraz elektrickým proudem.
- Nepoužívejte napájecí kabel, který je poškozen.
  - V opačném případě může dojít k požáru nebo k úrazu elektrickým proudem.
- Neprovádějte náhodné úpravy nebo prodlužování napájecího kabelu.
  - V opačném případě může dojít k požáru nebo k úrazu elektrickým proudem.
- Zajistěte, aby během provozu nemohlo dojít k vytažení napájecího kabelu ze zásuvky.
  - V opačném případě může dojít k požáru nebo k úrazu elektrickým proudem.

- Vycházejí-li z jednotky zvláštní zvuky, zápach nebo kouř, odpojte ji od zdroje napájení.
  - V opačném případě může dojít k požáru nebo k úrazu elektrickým proudem.
- Chraňte před ohněm.
  - V opačném případě může dojít k požáru.
- V případě nutnosti vytáhněte zástrčku napájecího kabelu ze zásuvky, a to za tělo zástrčky a nikoli mokřýma rukama.
  - V opačném případě může dojít k požáru nebo k úrazu elektrickým proudem.
- Napájecí kabel nevedte v blízkosti topných zařízení.
  - V opačném případě může dojít k požáru nebo k úrazu elektrickým proudem.
- Neotvírejte sací přívod vzduchu vnitřní/venkovní jednotky během provozu.
  - V opačném případě může dojít k úrazu elektrickým proudem a poruše jednotky.
- Chraňte elektrické části před kontaktem s vodou.
  - V opačném případě může dojít k poškození jednotky nebo k úrazu elektrickým proudem.
- Při odpojování kabelu jej držte za tělo zástrčky.
  - V opačném případě může dojít k úrazu elektrickým proudem nebo poškození produktu.
- Při demontáži filtru se nikdy nedotýkejte kovových částí jednotky.
  - Tyto části mají ostré hrany a mohou způsobit poranění osob.
- Nestoupejte na vnitřní/venkovní jednotku a nepokládejte na ni žádné předměty.
  - Může dojít k úrazu způsobenému pádem jednotky nebo pádu.
- Nepokládejte těžké předměty na napájecí kabel.
  - V opačném případě může dojít k požáru nebo k úrazu elektrickým proudem.
- Nachází-li se produkt ve vodě, vždy kontaktujte servisní centrum.
  - V opačném případě může dojít k požáru nebo k úrazu elektrickým proudem.
- Zajistěte, aby děti nemohly stoupat na venkovní jednotku.
  - V opačném případě může dojít k úrazu v důsledku pádu.
- Při testech těsnosti nebo vylučování vzduchu, použijte vakuovou pumpu nebo inertní plyn (dusík). Vzduch ani kyslík nestlačujte, nepoužívejte hořlavé plyny. Jinak může dojít k požáru nebo výbuchu.
  - Existuje zde riziko úmrtí, zranění, požáru nebo exploze.



- Nezapínejte napájení nebo jistič v případě, že jsou přední panel, skříňka, vrchní kryt nebo kryt řídicí skříňky, otevřeny nebo odstraněny.
  - Mohlo by dojít k požáru, úrazu elektrickým proudem, výbuchu nebo smrti.
- Vypněte veškerá zařízení, která by v případě úniku chladicího média mohla způsobit požár, odvětrejte místnost (např. otevřete okna nebo použijte ventilaci), a kontaktujte dealera, od kterého jste jednotku zakoupili.
- Instalace potrubí se musí omezit na minimum.
- Pokud jsou venku opětovně použity mechanické spoje, je třeba obnovit těsnicí součásti. (pro R32)
- Estliže se nátrubkové spoje mají znovu použít ve vnitřních prostorách, musí se nátrubková část vyrobit znovu. (pro R32)

## UPOZORNĚNÍ

### Instalace

- Montáž odtokové hadice proveďte takovým způsobem, aby bylo zajištěno bezpečné vypouštění.
  - V opačném případě může dojít k úniku vody.
- Montáž produktu proveďte takovým způsobem, aby hluk nebo horký vzduch z jednotky nemohl způsobit jakékoli škody obyvatelům či uživatelům sousedních prostor či pozemků.
  - V opačném případě může dojít ke sporům s takovými osobami.
- Po montáži či opravě produktu vždy proveďte kontrolu těsnosti, zda nedochází k úniku plynů.
  - V opačném případě může dojít k poškození produktu.
- Montáž produktu provádějte ve vodorovné poloze.
  - V opačném případě může docházet k vibracím nebo k úniku vody.
- Jakákoliv osoba, která se podílí na práci nebo bude zasahovat do chladicího okruhu, by měla být držitelem platného certifikátu od akreditovaného orgánu pro dané odvětví, který potvrzuje její kompetenci pro bezpečnou práci s chladivem v souladu s uznávanými specifikacemi v daném oboru. (pro R32)
- Při instalaci, údržbě nebo opravě zařízení používejte vhodné osobní ochranné prostředky (OOP).
- Potrubí musí být chráněno před fyzickým poškozením.

## Obsluha

- Vyvarujte se přílišného chlazení a občas provádějte ventilaci.
  - V opačném případě můžete ohrozit zdraví osob.
- Pro čištění používejte měkký hadřík. Nepoužívejte vosk, ředidlo nebo silný čisticí prostředek.
  - Může dojít ke zhoršení vzhledu klimatizační jednotky, změně barvy nebo výskytu povrchových vad.
- Nepoužívejte toto zařízení pro zvláštní účely, jako například chlazení potravin, měření nebo uchovávání uměleckých děl.
  - V opačném případě může dojít ke škodám na majetku.
- Neumisťujte žádné předměty do blízkosti nasávacích nebo výfukových otvorů.
  - V opačném případě může dojít k nehodě nebo selhání zařízení.
- Zařízení se musí skladovat tak, aby se zabránilo mechanickému poškození.
- Servis se může provádět pouze v souladu s doporučeními výrobce zařízení. Údržba a opravy, které vyžadují asistenci dalších kvalifikovaných odborníků, se musí provádět pod dohledem osoby oprávněné na používání hořlavých chladiv. (pro R32)
- Rozebrání jednotky, úprava chladicího oleje a ošetření jednotlivých součástí by se vždy mělo provádět v souladu s místními a národními normami.
- Provádějte pravidelné (častěji než jednou za rok) čištění tepelného výměníku od prachu a částic soli pomocí vody.
- Prostředky pro odpojení musí být začleněné do elektroinstalace v souladu s pravidly pro elektroinstalaci.
- Tento přístroj není určen osobám (včetně dětí) se sníženou fyzickou, smyslovou nebo mentální schopností, ani osobám s omezenými zkušenostmi a znalostmi, pokud nejsou pod dohledem nebo jim osobou zodpovědnou za jejich bezpečnost nebyly dány pokyny pro používání spotřebiče. Na děti je třeba dohlížet, aby si se zařízením nehrály.
- Přístroj mohou používat děti od 8 let věku a osoby se sníženými fyzickým, sensorickými nebo mentálními dispozicemi, případně s nedostatkem zkušeností, pouze s dohledem a za předpokladu, že byly důkladně instruovány a poučeny o nebezpečí plynoucím z používání. Děti si nesmí hrát s přístrojem. Čištění ani údržba by neměly být prováděny dětmi bez dohledu dospělé osoby.

# OBSAH

## 2 TYPOVÉ OZNAČENÍ

---

## 4 RADY PRO ÚSPORU ENERGIE

---

## 5 BEZPEČNOSTNÍ POKYNY

---

## 12 ÚVOD

---

## 17 MONTÁŽNÍ MÍSTA

---

17 Výběr nejlepšího umístění

## 23 MONTÁŽ VNITŘNÍ JEDNOTKY

---

24 Umístění závěsného šroubu

28 Upevnění montážní desky

29 Zapojení potrubí

38 Otevřete boční kryt.

39 Montáž upevňovacího šroubu a matice

41 Odtokové potrubí vnitřní jednotky

43 Zkouška odtoku

45 Připojení elektrických kabelů

48 Elektrická instalace

48 Kalíškování potrubí

51 Testovací provoz

53 Režim pouze ohřev

54 SMART DIAGNOSIS (Volitelné)

55 Demontáž dekorativního panelu, vzduchového filtru a jeho rozebrání.

## 57 MONTÁŽ DEKORATIVNÍHO PANELU (PŘÍSLUŠENSTVÍ)

---

## 61 INSTRUKCE K INSTALACI

---

61 Instalační nastavení – Jak vstoupit do režimu instalačního nastavení

62 Instalační nastavení – Tabulka kódů instalačního nastavení

63 Instalační nastavení – Nastavení adresy centrálního ovládání

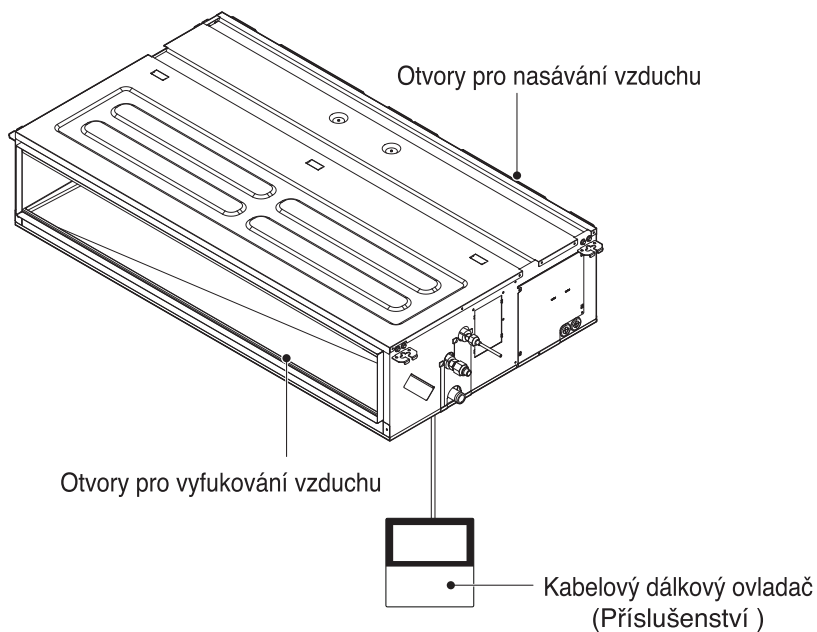
63 Instalační nastavení – kontrola adresy centrálního ovládání

## 68 NASTAVENÍ DIP PŘEPÍNAČE

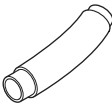


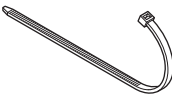
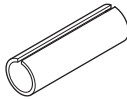
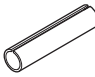
---

# ÚVOD

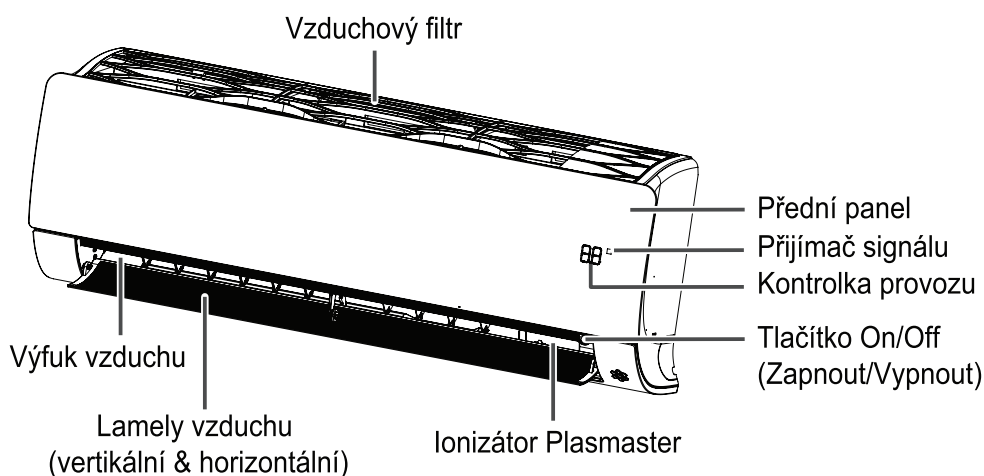
[Skrytý stropní kanál]



## Montážní Nástroje

Název	Odtoková hadice	Železná svorka	Těsnění	Svorka (utahovací)	Izolace pro potrubí	(Jiné)
Množství	1 ks	2 ks	8 ks	4 ks	1 SADA	• Manuál
Tvar					 pro plynové potrubí  pro kapalinové potrubí	

## [Nástěnný]

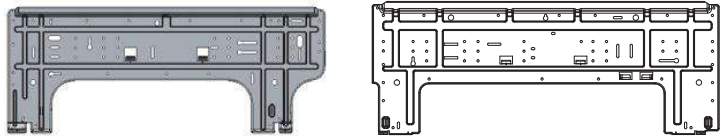



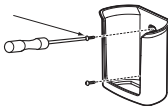




\* Tato funkce se může lišit dle typu modelu.

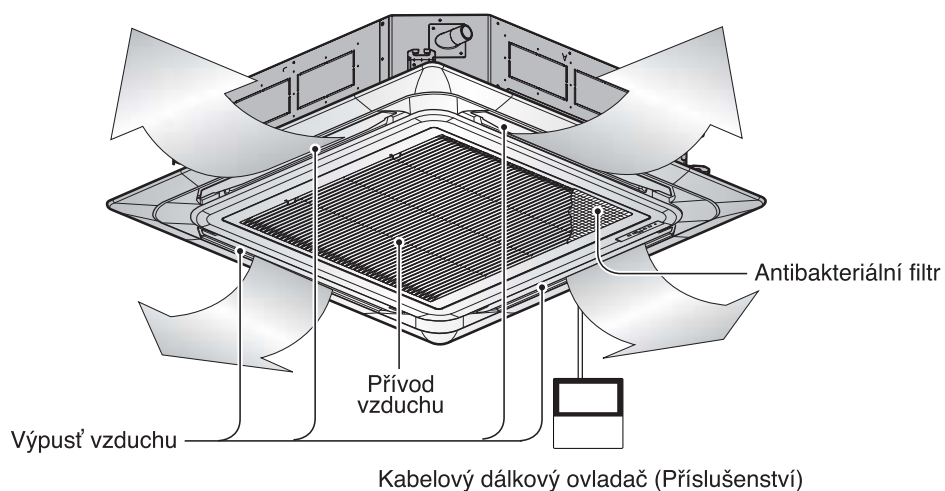
### POZNÁMKA

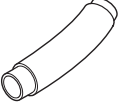


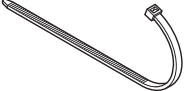
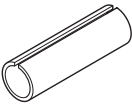
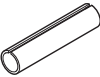
- Pokud jsou venku opětovně použity mechanické spoje, je třeba obnovit těsnicí součásti.

## Montážní Nástroje

Název	Množství	Množství
Montážní deska	1 ks	 Tento typ se může lišit dle typu modelu.
Šroub typu „A“	5 ks	
Šroub typu „B“	2 ks	
Šroub typu „C“	2 ks	
Držák dálkového ovládání	1 ks	Šroub typu B 
Textilní páska	1 ks	
Konektor	1 ks (5.0 kW) 2 ks (6.6 kW)	 5.0 kW : ① Ø9.52 (3/8) → Ø12.7 (1/2) 6.6 kW : ① Ø9.52 (3/8) → Ø12.7 (1/2) ② Ø15.88 (5/8) → Ø12.7 (1/2)

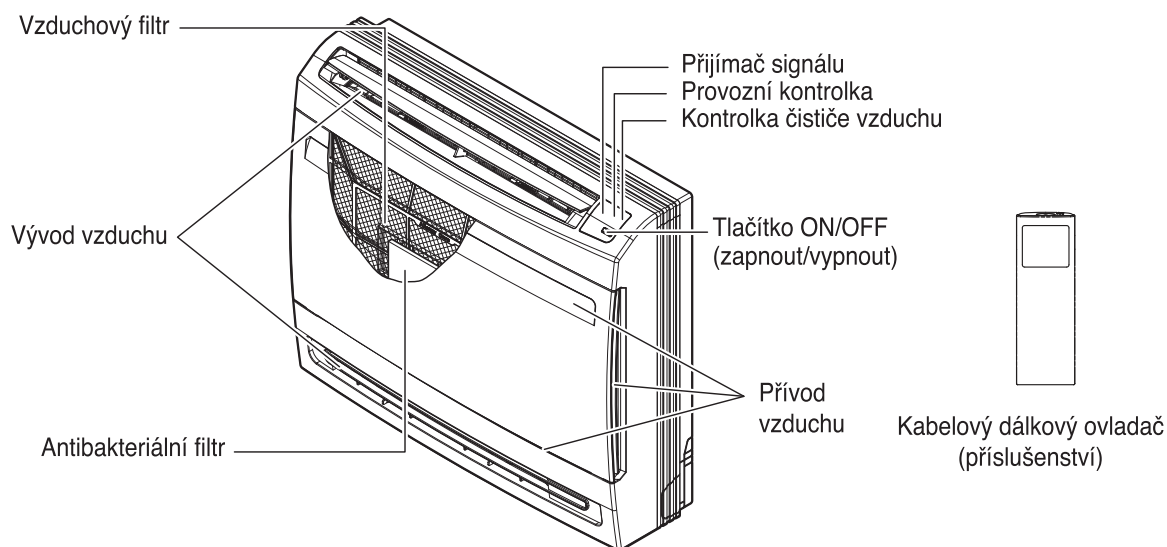
(Jiné) Manuál

**[Stropní kazeta]****Montážní Nástroje**

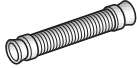

Název	Odtoková hadice	Železná svorka	Těsnění	Svorka (utahovací)	Izolace pro potrubí	(Jiné)
Množství	1 EA	2 EA	8 EA	4 EA	1 SADA	<ul style="list-style-type: none"> <li>• Papírová šablona pro montáž</li> <li>• Manuál</li> </ul>
Tvar					 pro plynové potrubí   pro kapalinové potrubí	

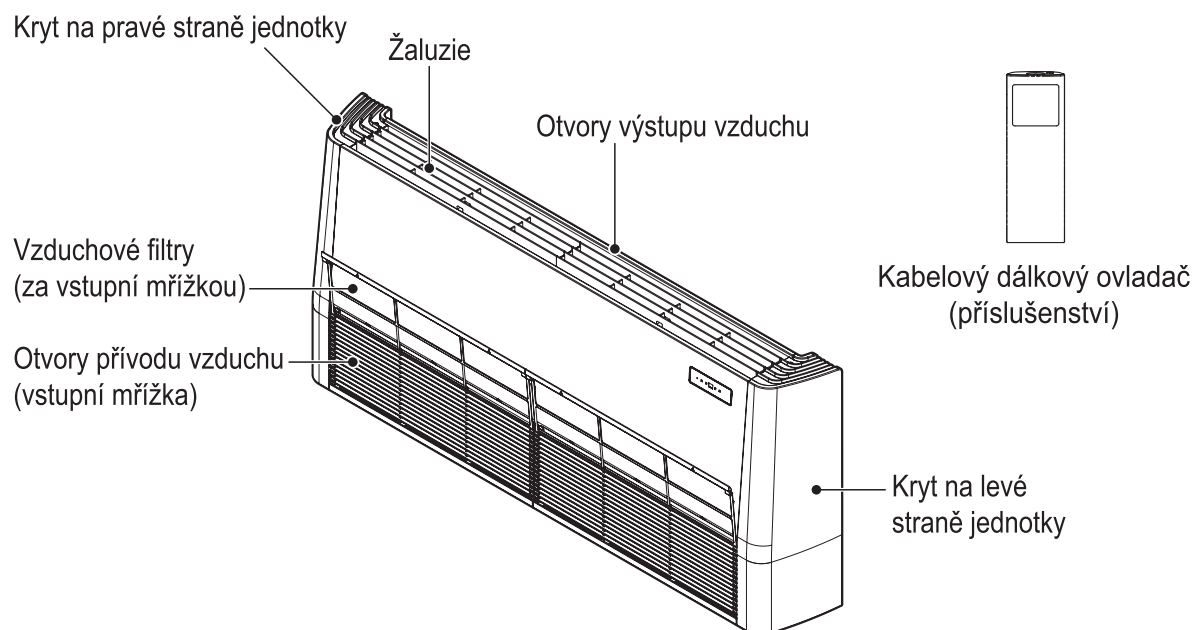
- Šrouby pro upevnění panelů jsou připevněné k dekoračnímu panelu.

## [Konzole]



## Montážní Nástroje

Název	Odtoková hadice	Montážní deska	Jiné
Množství	1 EA	1 EA	- Dálkový ovladač - Držák dálkového ovladače - Baterie (AAA) - 2 EA - Protialergický filtr - Upevňovací šroub pro držák dálkového ovladače - 2 EA - Upevňovací šroub pro instalační desku 4*25 mm - 5 EA - Vrut do dřeva pro vnitřní fixaci - 2 EA - Manuál
Tvar			

**[Podstropní typ]****Montážní Nástroje**

Obrázek	Název	Obrázek	Název
	Šroubovák		Univerzální měřicí přístroj (multimetr)
	Elektrická vrtačka		Šestihranný klíč
	Měřicí pásmo, nůž		Ampérmetr
	Jádrový vrták		Detektor úniku chladiva
	Klíč		Teploměr, vodováha
	Momentový klíč		Sada nástrojů na úpravu potrubí

(Jiné) Manuál



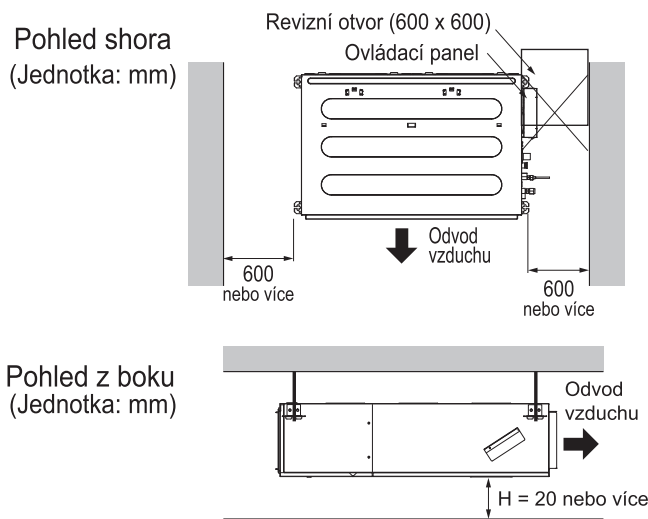
# MONTÁŽNÍ MÍSTA

## Výběr nejlepšího umístění

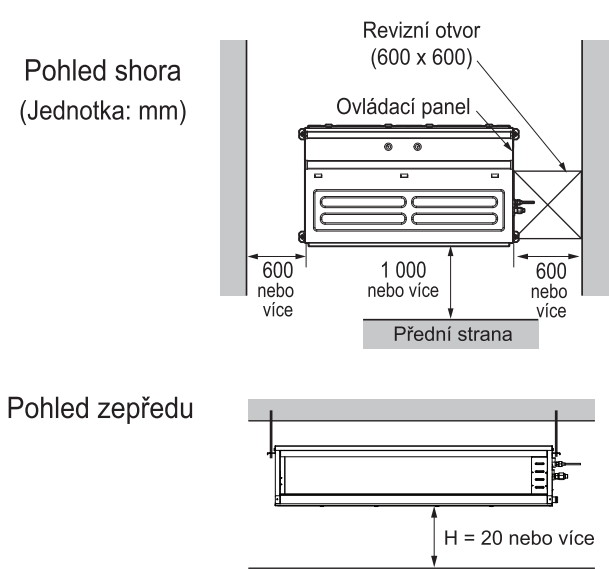
### [Skrytý stropní kanál]

- Montážní místo musí bez potíží unést nejméně čtyřnásobek hmotnosti vnitřní jednotky.
- Montážní místo musí umožnit snadné provedení kontroly a/nebo opravy jednotky.
- Montážní místo musí být rovné.
- Montážní místo musí umožňovat snadné odvádění vody.  
(Rozměr „H“ je nutný pro získání šikmé plochy umožňující odvodnění.)
- Montážní místo musí umožňovat snadné propojení vnitřní a venkovní jednotky.
- Montážní místo musí zaručit, že jednotka nebude ovlivněna elektrickým šumem.
- Montážní místo s dobrou cirkulací vzduchu.
- V blízkosti jednotky se nesmí nacházet žádný zdroj tepla nebo páry.

#### Skrytý stropní kanál - nízký statický tlak



#### Skrytý stropní kanál - střední statický tlak



- Odpovídající rozměr „H“ je nutný, aby se získal sklon pro odvod vody, jak je uvedeno na obrázku.

## ! UPOZORNĚNÍ

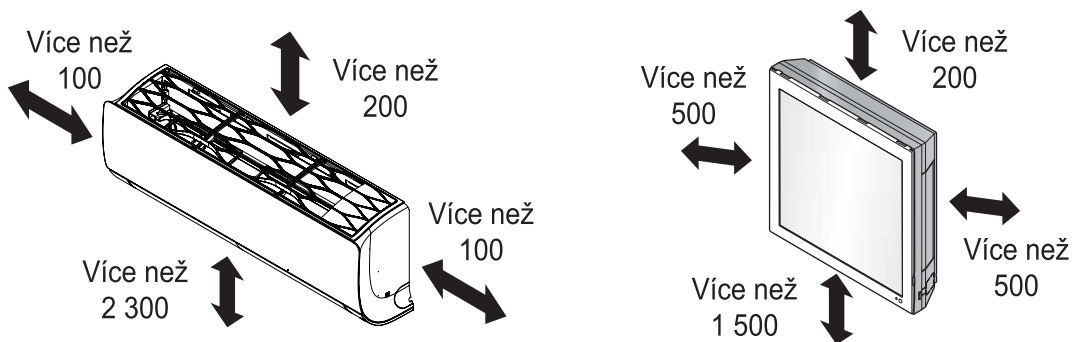
- Pokud je jednotka nainstalována v blízkosti moře, může u instalačních součástí dojít vlivem působení soli ke korozi. U instalačních součástí (a jednotky) by měla být použita vhodná antikorozní opatření.

### Estándares de perforación

Počet kontrolních otvorů	Vzdálenost mezi podhledovou deskou a stropem	Poznámky
1	Více než 100 cm	Je nutný dostatečný prostor pro provádění servisních prací.
2	20 cm až 100 cm	Nedostatečný prostor. Provádění servisních prací by bylo obtížné.
Rozměry kontrolního otvoru by měly být větší než rozměry IDU (pokojové jednotky)	Méně než 20 cm	Minimální výška pro výměnu motoru.

**[Nástěnný]**

- V blízkosti jednotky by neměl být žádný zdroj tepla nebo páry.
- Vyberte místo, kde nejsou žádné překážky v okolí jednotky.
- Ujistěte se, že lze snadno odvést sraženou páru.
- Neumísťujte do blízkosti dveří.
- Ujistěte se, že mezera mezi stěnou a levou (nebo pravou) stranou jednotky je více než 100 mm. Jednotku je třeba nainstalovat co možná nejvýše na stěnu s minimální vzdáleností 200 mm od stropu.
- Použijte detektor kovu k nalezení závrtných šroubů, aby se zabránilo zbytečnému poškození zdi.



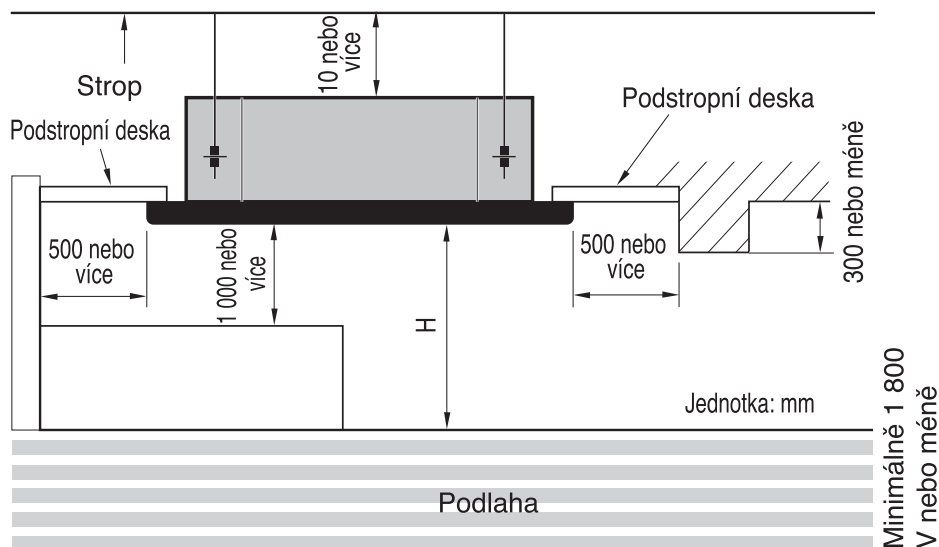
(Jednotka: mm)

\* Tato funkce může být změněna podle typu modelu.

**POZNÁMKA**

Mezi interiérovou jednotkou a stropem je pro demontáž vzduchového filtru potřebná mezera větší než 200 mm.

## [Stropní kazeta]



Kostra	H
TU	3 300
TQ / TR / TP / TP-B	3 600
TN / TM / TM-A	4 200

\* Jako montážní šablonu prosím použijte přiloženou šablonu nebo zvlněný karton na spodku balení.



Přiložená šablona

nebo

Zvlněný karton na  
spodku balení

\* Jestliže používáte karton na spodku balení, musíte nejprve oddělit montážní šablonu od balení pomocí nože, viz obrázek dole.

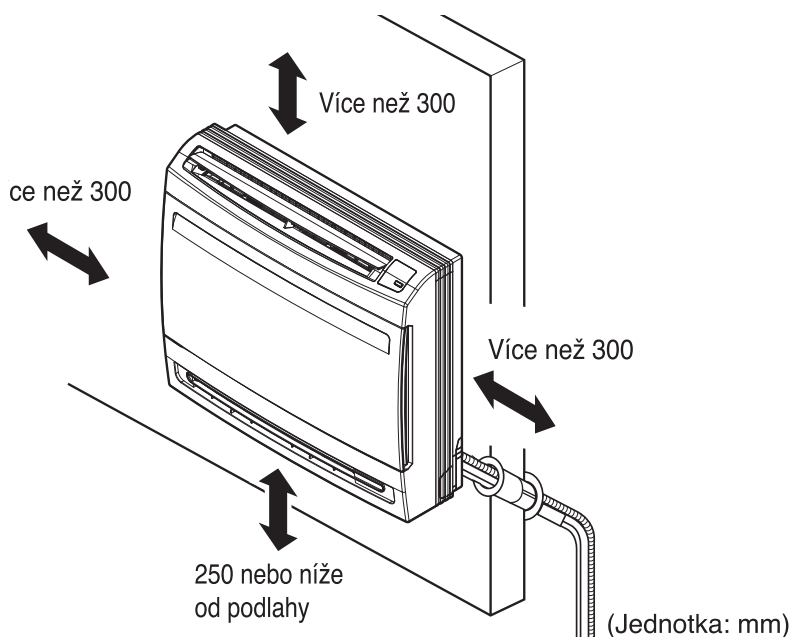


**[Konzole]**

- V blízkosti jednotky by neměl být žádný zdroj tepla nebo páry.
- Vyberte místo, kde nejsou žádné překážky v okolí jednotky.
- Ujistěte se, že odvodňovací potrubí lze vést snadno a pohodlně.
- Montáž jednotky neprovádějte v blízkosti dveří.
- Ujistěte se, že mezera mezi stěnou a levou (nebo pravou) stranou jednotky je více než 300 mm.
- Použijte detektor kovu k nalezení závrtných šroubů, aby se zabránilo zbytečnému poškození zdi.
- Nemontujte v blízkosti zářivek elektronického zážehového typu, protože tyto mohou zkrátit dosah dálkového ovladače.
- Zkontrolujte, zda je místo montáže vzdáleno alespoň 1 m od televizoru nebo rádia. (Způsobuje rušení obrazu nebo zvuku.)

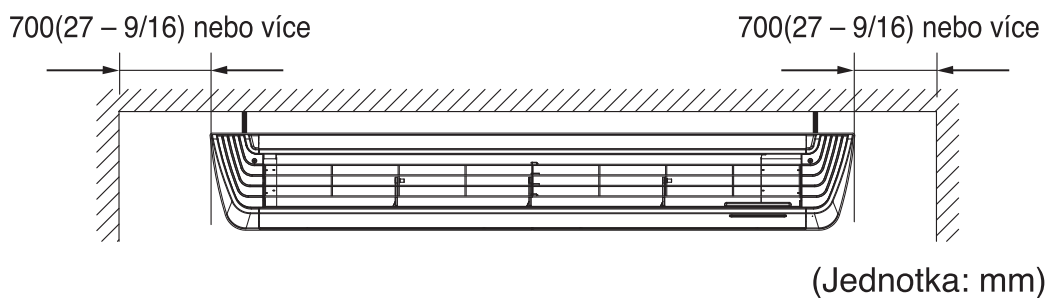
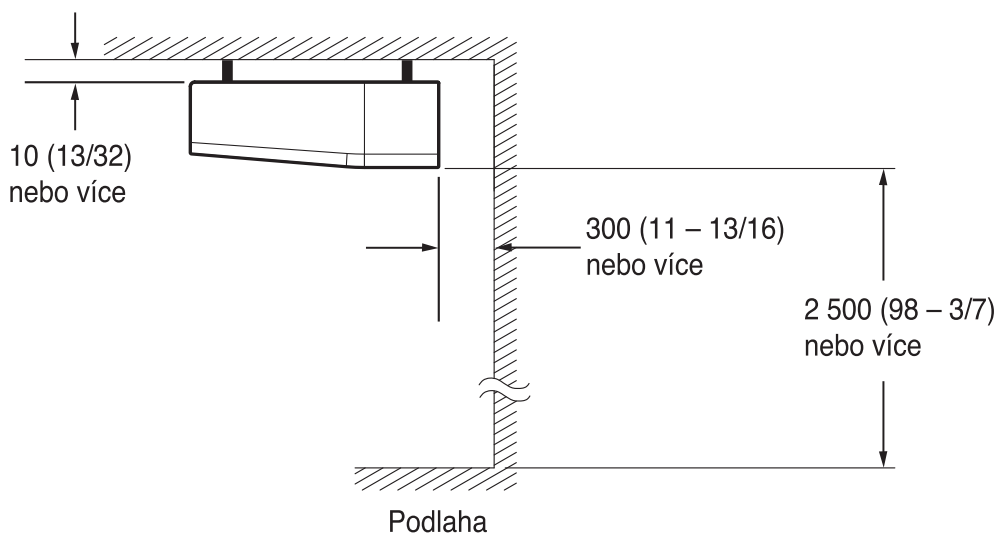
**POZNÁMKA**

- Před výběrem místa montáže nezapomeňte získat souhlas uživatele.
- Pokud je jednotka instalována pod okno, zkontrolujte, zda nenarušuje používání okenní záclony (více než 300 mm)



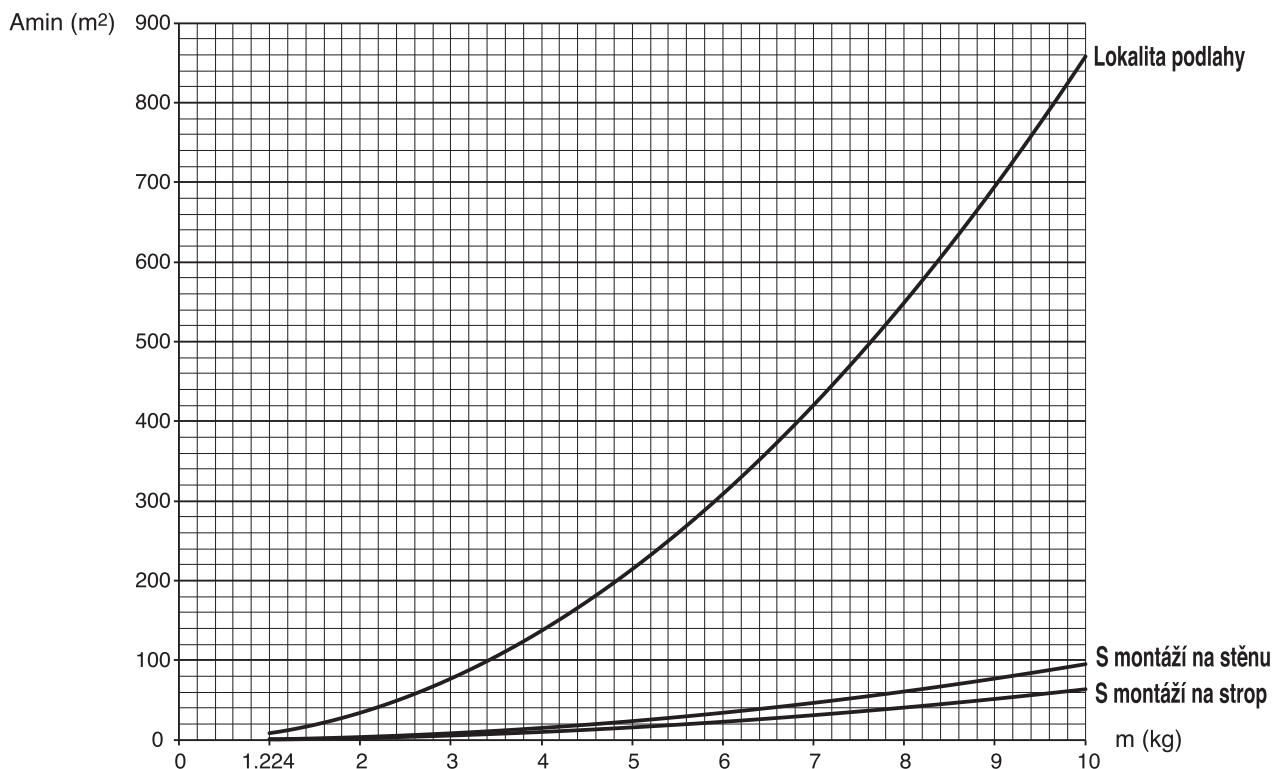
**[Podstropní typ]**

- V okolí jednotky se nesmí nacházet žádný zdroj tepla nebo páry.
- Neměly by tam být žádné překážky zabraňující proudění vzduchu.
- Místo v místnosti, kde bude dobré proudění vzduchu.
- Místo, kde se dá k odvodu kondenzátu snadno přistupovat.
- Místo, při kterém byla brána v úvahu ochrana proti hluku.
- Nemontujte jednotku v blízkosti vchodových dveří.
- Zajistěte dodržení dostatečných vzdáleností od zdi, stropu a ostatních překážek, které jsou označeny šipkami.
- Vnitřní jednotka musí mít zajištěný prostor pro údržbu.



## Minimální podlahová plocha (pro R32)

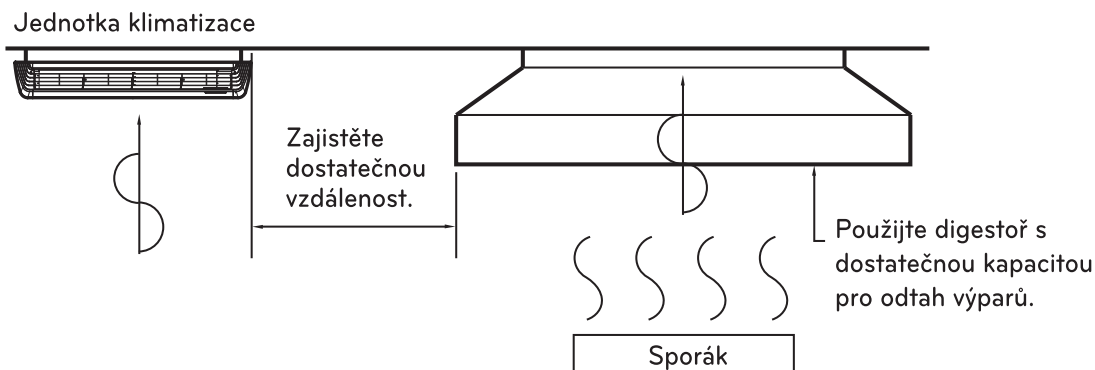
- Zařízení se může instalovat, provozovat a skladovat v místnosti s podlahovou plochou větší než je minimální plocha.
- Minimální plochu určete pomocí grafu z tabulky.



- m : Celkové množství chladicího média v systému
- Celkové množství chladicího média: továrně doplněné chladicí médium + dodatečné chladicí médium.
- Amin : minimální plocha pro instalaci

Lokalita podlahy		Lokalita podlahy		S montáží na stěnu		S montáží na stěnu		S montáží na strop		S montáží na strop	
m (kg)	Amin (m <sup>2</sup> )	m (kg)	Amin (m <sup>2</sup> )	m (kg)	Amin (m <sup>2</sup> )	m (kg)	Amin (m <sup>2</sup> )	m (kg)	Amin (m <sup>2</sup> )	m (kg)	Amin (m <sup>2</sup> )
< 1.224	-	4.6	181.56	< 1.224	-	4.6	20.17	< 1.224	-	4.6	13.50
1.224	12.9	4.8	197.70	1.224	1.43	4.8	21.97	1.224	0.956	4.8	14.70
1.4	16.82	5	214.51	1.4	1.87	5	23.83	1.4	1.25	5	15.96
1.6	21.97	5.2	232.02	1.6	2.44	5.2	25.78	1.6	1.63	5.2	17.26
1.8	27.80	5.4	250.21	1.8	3.09	5.4	27.80	1.8	2.07	5.4	18.61
2	34.32	5.6	269.09	2	3.81	5.6	29.90	2	2.55	5.6	20.01
2.2	41.53	5.8	288.65	2.2	4.61	5.8	32.07	2.2	3.09	5.8	21.47
2.4	49.42	6	308.90	2.4	5.49	6	34.32	2.4	3.68	6	22.98
2.6	58.00	6.2	329.84	2.6	6.44	6.2	36.65	2.6	4.31	6.2	24.53
2.8	67.27	6.4	351.46	2.8	7.47	6.4	39.05	2.8	5.00	6.4	26.14
3	77.22	6.6	373.77	3	8.58	6.6	41.53	3	5.74	6.6	27.80
3.2	87.86	6.8	396.76	3.2	9.76	6.8	44.08	3.2	6.54	6.8	29.51
3.4	99.19	7	420.45	3.4	11.02	7	46.72	3.4	7.38	7	31.27
3.6	111.20	7.2	444.81	3.6	12.36	7.2	49.42	3.6	8.27	7.2	33.09
3.8	123.90	7.4	469.87	3.8	13.77	7.4	52.21	3.8	9.22	7.4	34.95
4	137.29	7.6	495.61	4	15.25	7.6	55.07	4	10.21	7.6	36.86
4.2	151.36	7.8	522.04	4.2	16.82	7.8	58.00	4.2	11.26	7.8	38.83
4.4	166.12			4.4	18.46			4.4	12.36		

# MONTÁŽ VNITŘNÍ JEDNOTKY



## ! UPOZORNĚNÍ

- Klimatizace používá čerpadlo kondenzátu.
- Namontujte jednotku v horizontální poloze s pomocí vodováhy.
- Během montáže dávejte pozor, abyste nepoškodili elektrickou kabeláž.
- Vyberte a označte polohu pro upevňovací šrouby a otvor pro potrubí.
- Po zvážení směru odtokové hadice určete umístění upevňovacích šroubů lehce nakloněných ve směru odtoku.
- Vyvrtejte do stropu otvor pro upevňovací šroub.

## POZNÁMKA

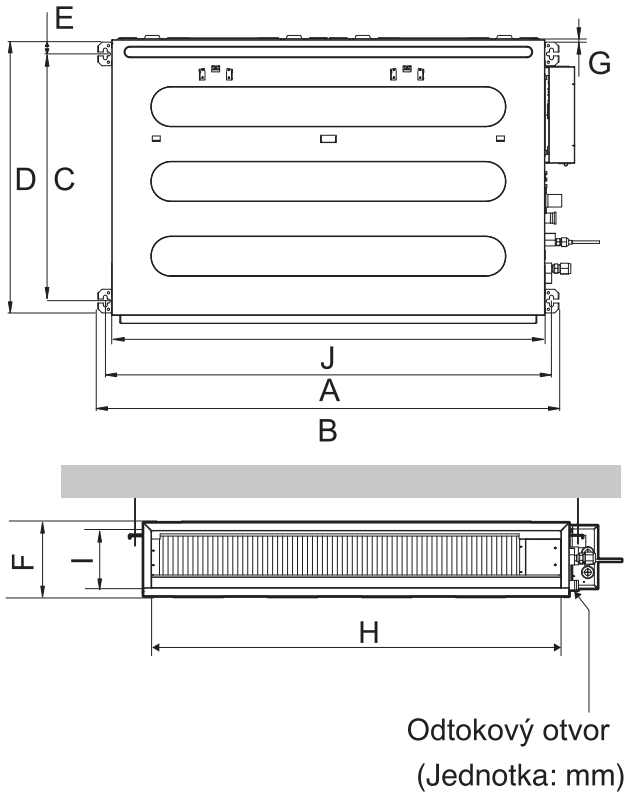
- Jednotku nemontujte na následujících místech:
  1. V místech, jako jsou restaurace a kuchyně, kde se vytváří velké množství olejové páry a moučného prachu. Může dojít ke snížení účinnosti výměny tepla nebo vzniku kapek vody či poruše čerpadla kondenzátu. V těchto případech udělejte následující opatření:
    - Zajistěte, aby digestoř měla dostatečný výkon pro odvádění všech škodlivých výparů.
    - Zajistěte dostatečnou vzdálenost od místnosti, kde se vaří, klimatizaci namontujte na místo, kde nebude nasávat olejové výpary.
  2. Nemontujte klimatizaci na místech, kde vznikají výpary z oleje na vaření nebo železný prach.
  3. Nemontujte klimatizaci na místech, kde vznikají hořlavé plyny.
  4. Nemontujte klimatizaci na místech, kde vznikají škodlivé plyny.
  5. Nemontujte klimatizaci do míst v blízkosti vysokofrekvenčních generátorů.

**Namontujte jednotku podél odtokového potrubí pro snadné vypouštění vody.**

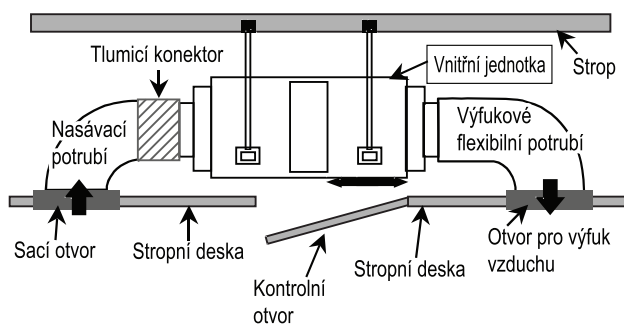
### Umístění závěsného šroubu

- Mezi jednotku a potrubí vložte tlumicí materiál pohlcující nechtěné vibrace.
- Použijte filtr otvoru pro vypouštění vzduchu.

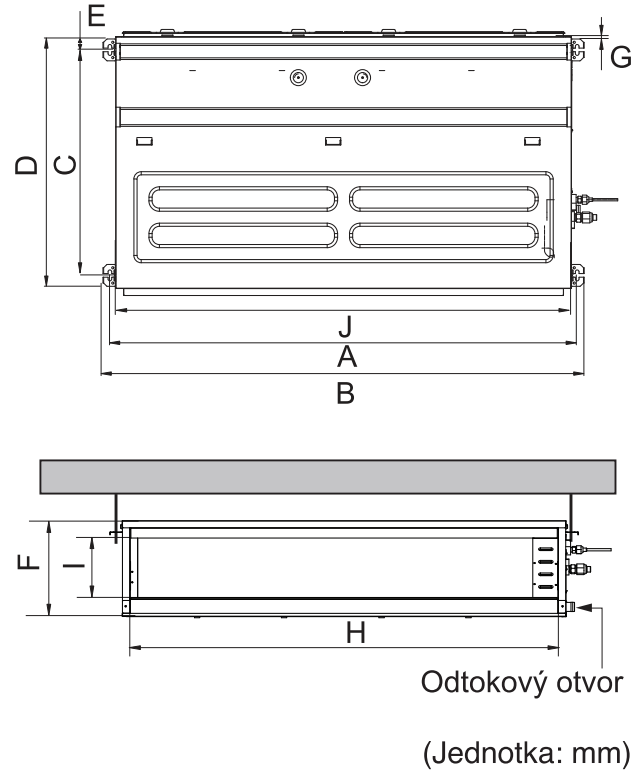
### [Skrytý stropní kanál - nízký statický tlak]



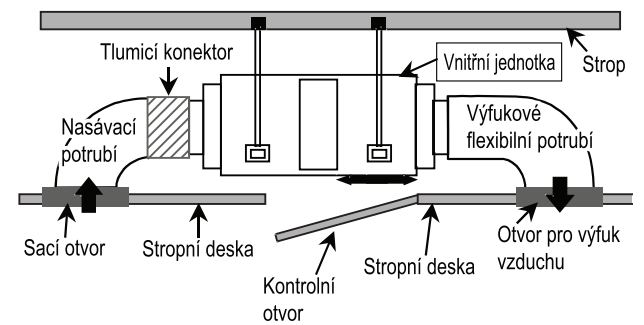
Rozměr		A	B	C	D	E	F	G	H	I	J
Kostra											
nízký statický tlak	L1	733	772	628	700	36	190	20	660	155	700
	L2	933	972	628	700	36	190	20	860	155	900
	L3	1133	1172	628	700	36	190	20	1060	155	1100
	L4	733	772	338	460	36	190	20	660	148	700
	L5	933	972	338	460	36	190	20	860	148	900
	L6	1133	1172	338	460	36	190	20	1060	148	1100



### [Skrytý stropní kanál - Střední statický tlak]

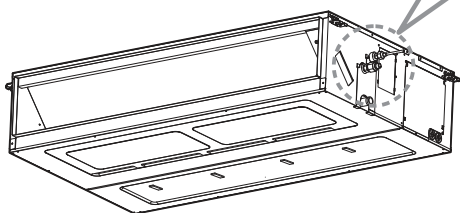
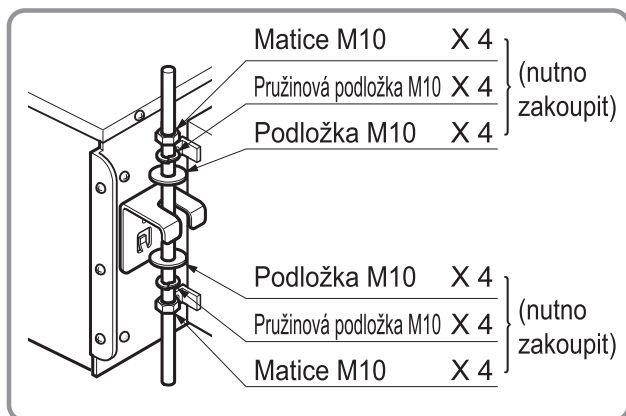


Rozměr		A	B	C	D	E	F	G	H	I	J
Kostra											
střední statický tlak	M1	933.4	971.6	619.2	700	30	270	15.2	858	201.4	900
	M2	1283.4	1321.6	619.2	689.6	30	270	15.2	1208	201.4	1250
	M3	1283.4	1321.6	619.2	689.6	30	360	15.2	1208	291.4	1250

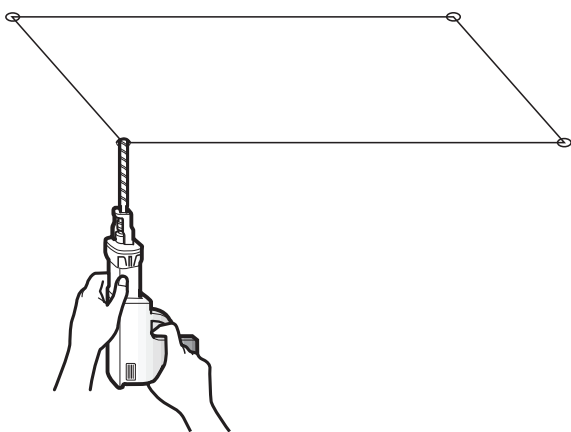




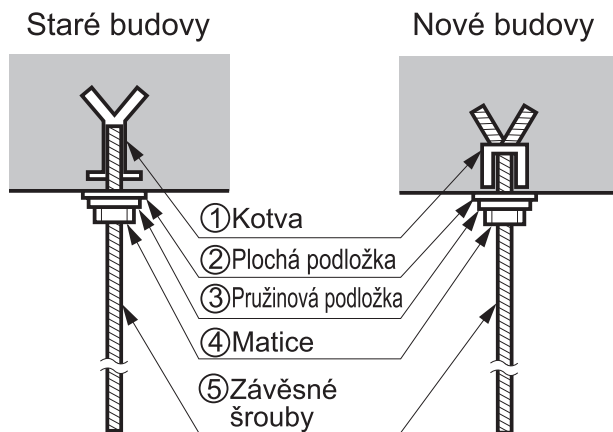
- Montážní místo musí být rovné a musí unést hmotnost jednotky.
- Montážní místo musí umožnit zajištění jednotky proti vibracím.
- Místo umožňující snadné provádění údržby.



- Zvolte a označte umístění upevňovacích šroubů.
- Vyrvejte ve stropní desce otvor pro kotvu.



- Vložte kotvu a podložku na závěsné šrouby a upevněte závěsné šrouby ke stropu.
- Závěsné šrouby pevně utáhněte ke kotvě.
- Upevněte montážní desky na závěsné šrouby (vyrovnejte do přibližně vodorovné polohy) pomocí matek, podložek a pružinových podložek.



- Nutno zakoupit

- ① Kotva
- ② Plochá podložka - M10
- ③ Pružinová podložka - M10
- ④ Matice - W3/8 nebo M10
- ⑤ Závěsný šroub - W3/8 nebo M10

## ! UPOZORNĚNÍ

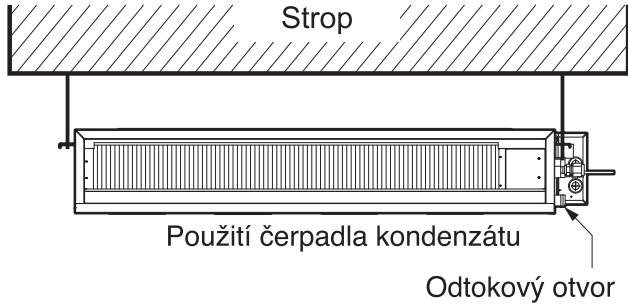
- Aby nedošlo k pádu jednotky, matici a šroub řádně utáhněte.

## ! UPOZORNĚNÍ

1. Náklon vnitřní jednotky je velice důležitý pro vypouštění vody v případě klimatizacekanálového typu.
2. Minimální tloušťka izolace spojovacího potrubí je 10 mm.

### Pohled zepředu

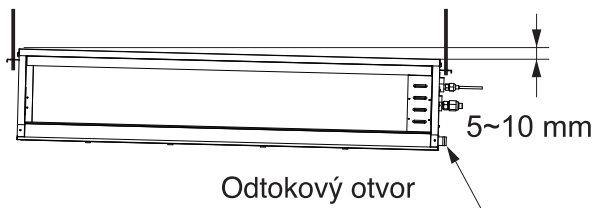
- Po dokončení instalace musí jednotka být vzhledem k odtokovému potrubí ve vodorovné nebo nakloněné poloze.



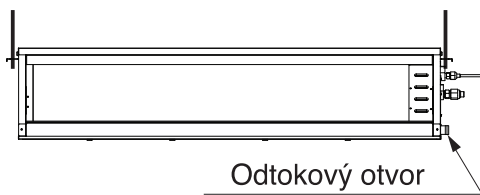
### Skrytý stropní kanál - nízký statický tlak

- Po dokončení montáže musí být jednotka nakloněna k odtokové hadici.

#### SPRÁVNĚ

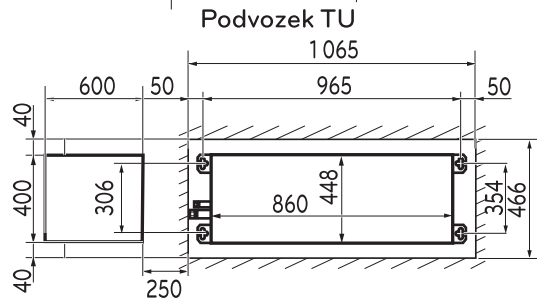
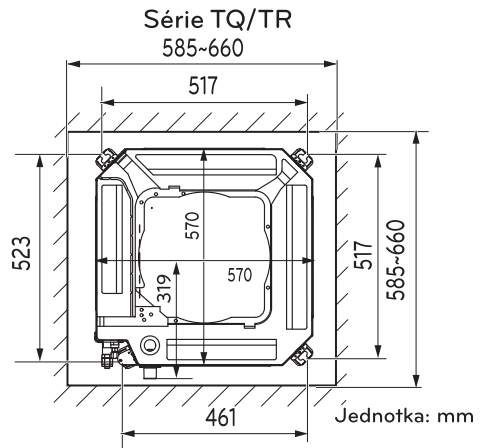
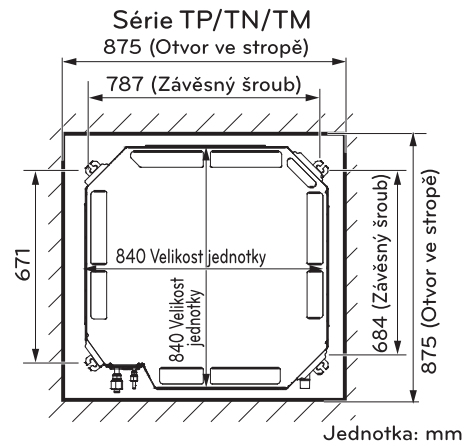
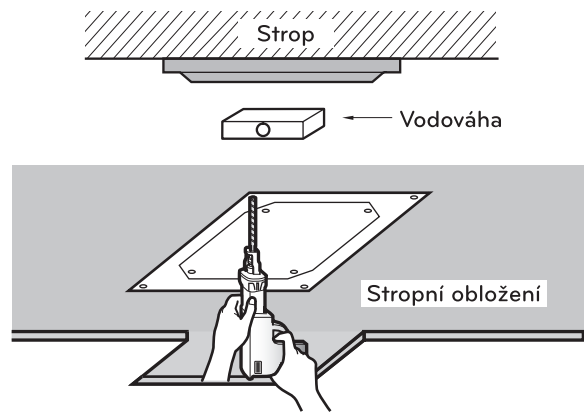


#### NESPRÁVNĚ

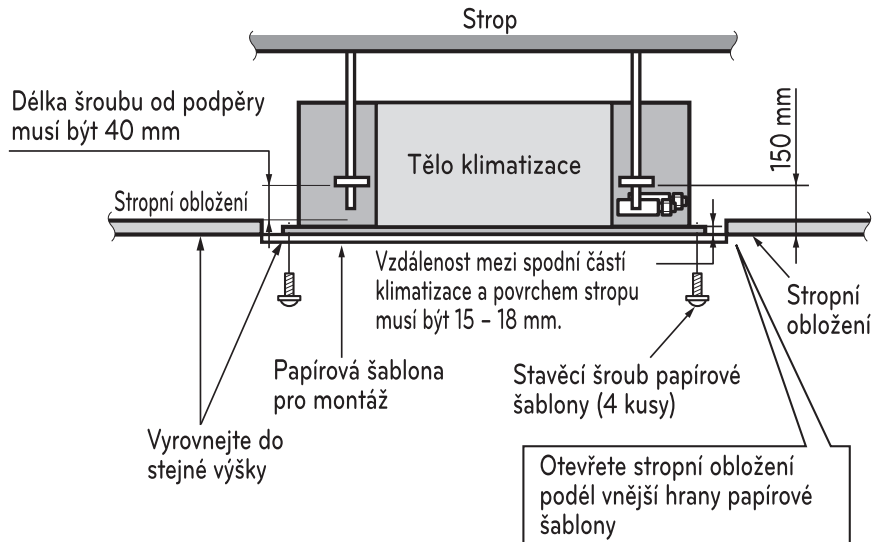


### Skrytý stropní kanál - střední statický tlak

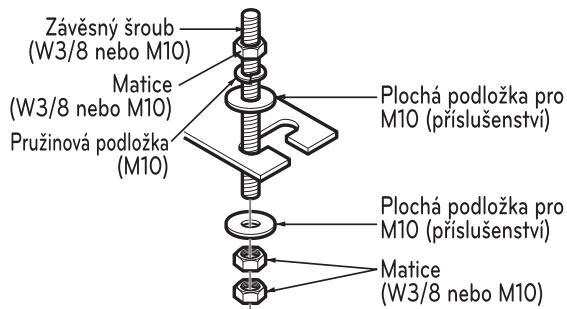
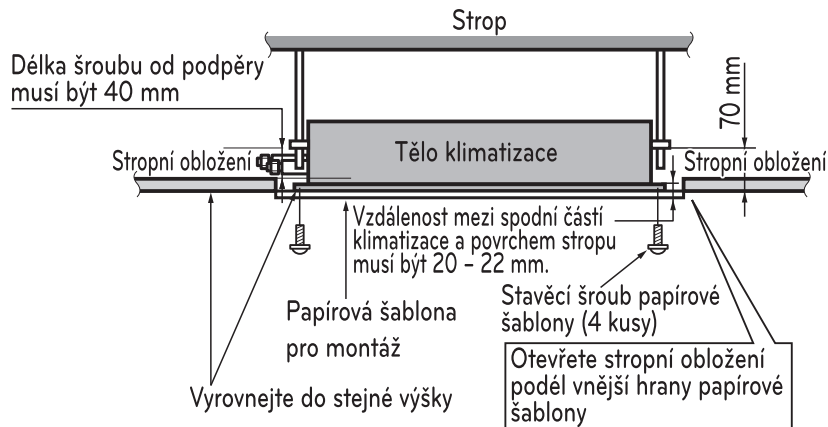
### [Stropní kazeta]



## ČTYŘCESTNÁ



## PRVNÍ



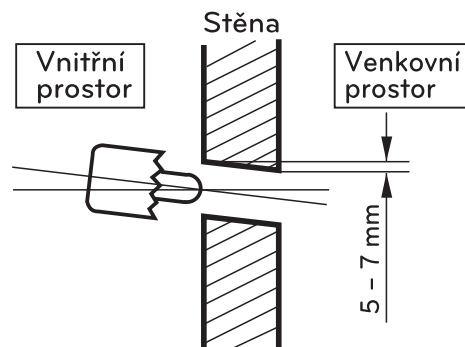
Pomocí vrtáku otvorů o průměru 70 mm vyvrtajte ve stěně otvor pro potrubí, mírně nakloněný směrem k venkovní straně.

## ! UPOZORNĚNÍ

Aby nedošlo k pádu jednotky, matice a šroub řádně utáhněte.

Následující součásti jsou volitelné.

- ① Závěsný šroub - W 3/8 nebo M10
- ② Matice - W 3/8 nebo M10
- ③ Pružinová podložka - M10
- ④ Plochá podložka - M10



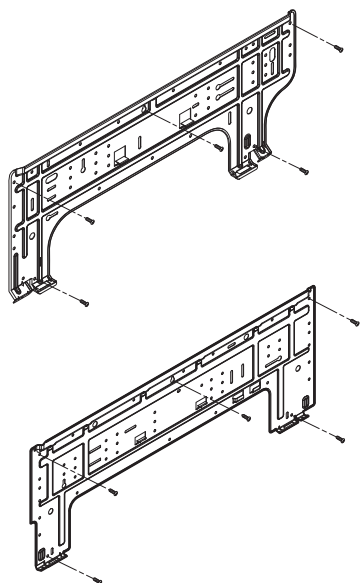
## Upevnění montážní desky

### [Nástěnný]

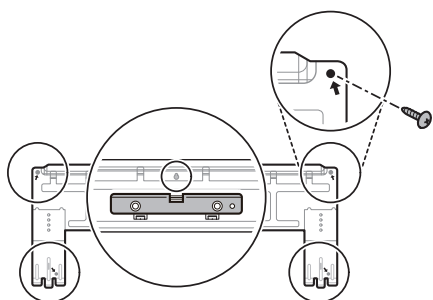
Vybraná zeď by měla být dostatečně silná a pevná, aby zabránila vibracím

- 1 Upevněte montážní desku na zeď šrouby typu „A“. Pokud jednotku upevňujete na betonovou zeď, použijte kotevní šrouby.
  - Montážní desku namontujte horizontálně zarovnáním osy pomocí vodováhy.

### SK/SJ Podvozek

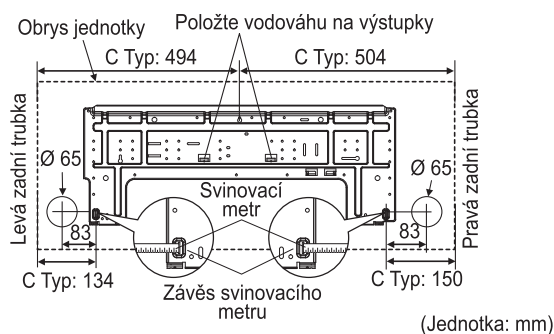
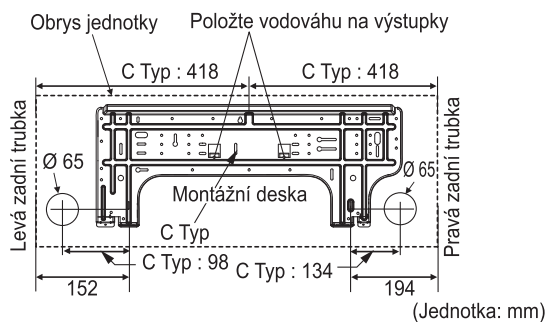


### SR Podvozek

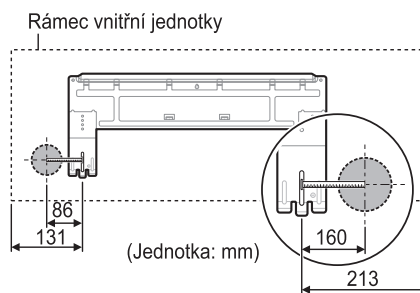


- 2 Přeměřte zeď a vyznačte čáru. Je také důležité dávat pozor na umístění montážní desky. Vodiče se vedou do zásuvek obvykle přes stěnu. Vyvrtání otvoru skrz stěnu pro připojení potrubí musíte provést opatrně.

### SK/SJ Podvozek

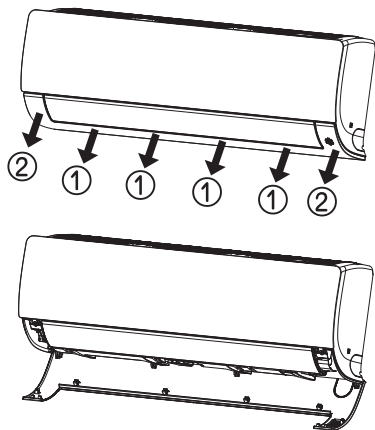


### SR Podvozek

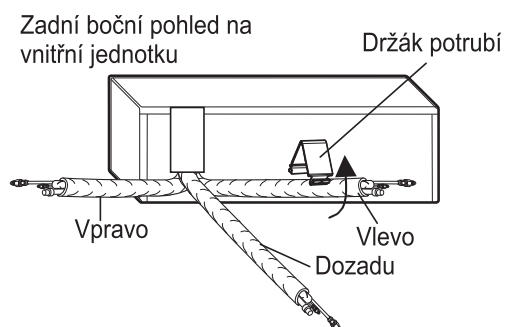


## Zapojení potrubí

- 1 Zatahněte za kryt ve spodní části interiérové jednotky. Zatahněte za kryt ① → ②.
- 2 Sejměte kryt z interiérové jednotky.



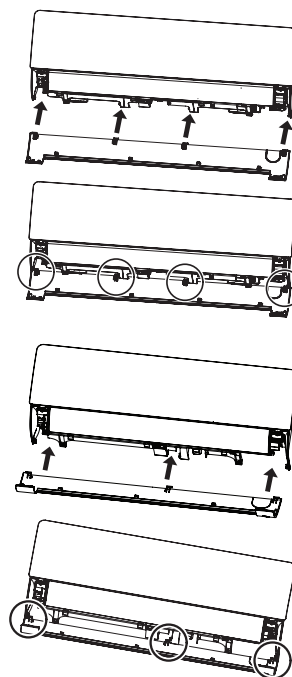
- 3 Zatahněte zpět držák potrubí.
- 4 Odstraňte kryt otvoru potrubí a ustavte polohu potrubí.



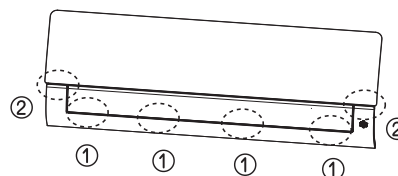
\* Tato funkce může být změněna podle typu modelu.

## Montáž krytu tělesa jednotky

- 1 4 háčky krytu tělesa jednotky řádně zasuňte do otvorů tělesa jednotky.



- 2 Zatlačte na 6 háčků, abyste nasadili kryt tělesa jednotky. Zatlačte na kryt tělesa jednotky ① → ②.

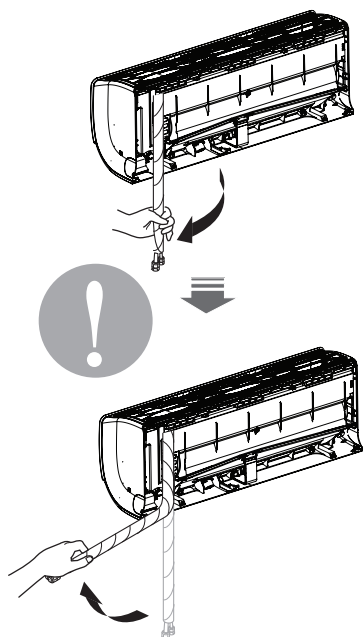


### POZNÁMKA

Nedovolte, aby se kryt tělesa jednotky prohýbal, nasadte kryt tělesa jednotky správně.

**Správný příklad**

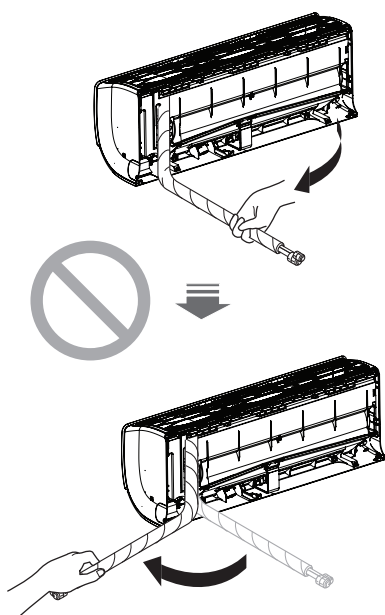
- Zatlačte na kryt potrubí a pomalu obraťte potrubí směrem dolů. A potom potrubí pomalu ohněte doleva.



- \* Tato funkce může být změněna podle typu modelu.

**Špatný příklad**

- Následující způsob ohnutí zprava doleva může způsobit poškození potrubí.



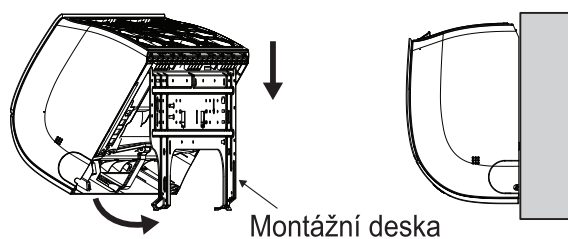
- \* Tato funkce může být změněna podle typu modelu.

**POZNÁMKA**

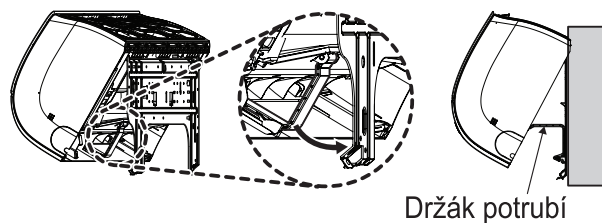
Montážní pokyny. Pro pravostranné potrubí. Řiďte se výše uvedenými pokyny.

**Montáž vnitřní jednotky**

- 1 Připevněte vnitřní jednotku na horní část montážní desky. (Zahákněte tři háčky horní zadní části vnitřní jednotky za horní okraj montážní desky.) Pokuste se jednotkou pohnout doleva a doprava a ujistěte se, že háčky jsou na montážní desce řádně usazeny.



- 2 Uvolněte držák potrubí z kostry a namontujte mezi kostru a montážní desku tak, aby se spodní strana vnitřní jednotky oddělila od stěny.

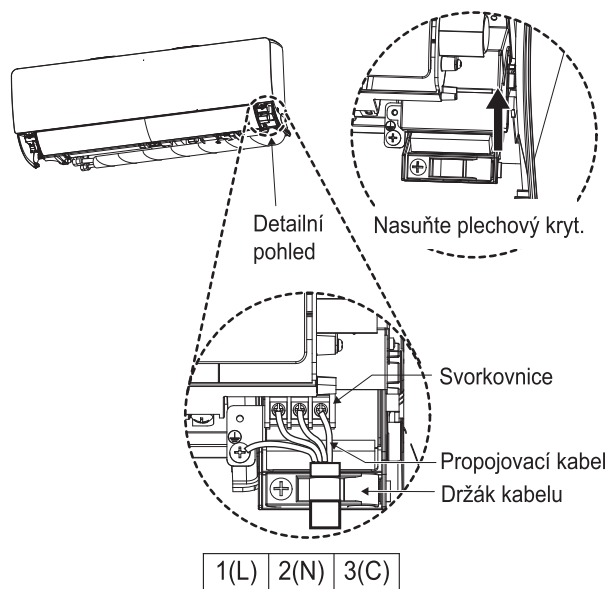


- \* Tato funkce může být změněna podle typu modelu.

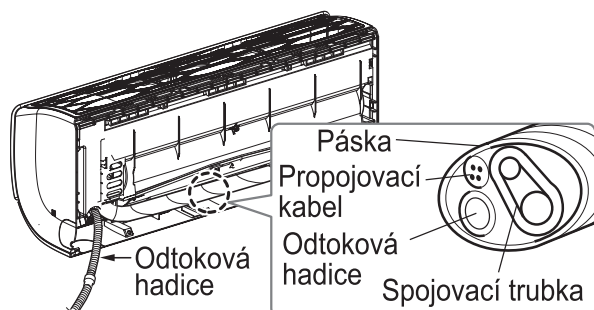
## Potrubí

- 1 Vložte propojovací kabel přes spodní stranu vnitřní jednotky a připojte kabel (podrobně popsáno v části „Připojení kabelů“)

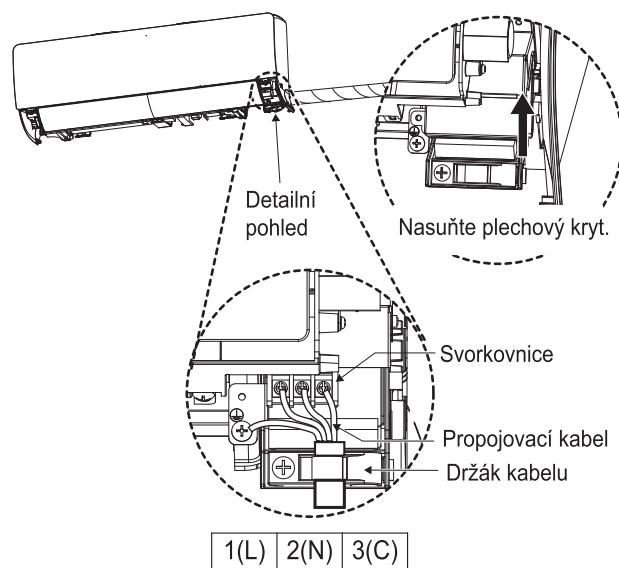
### <Levostranné potrubí>



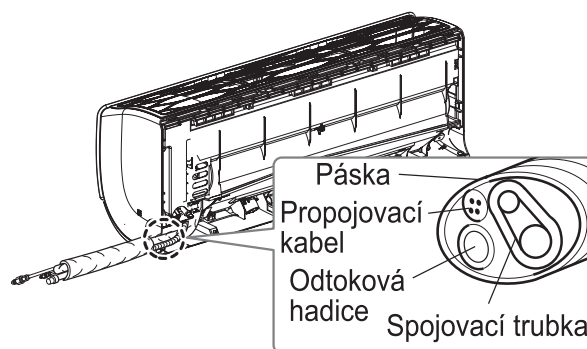
### <Levostranné potrubí>



### <Pravostranné potrubí>



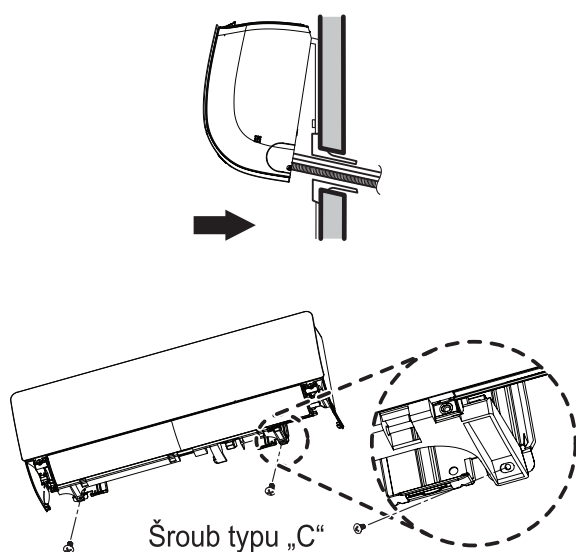
### <Pravostranné potrubí>



- 2 Kabel na ovládacím panelu zajistěte pomocí držáku kabelu.
- 3 Potrubí, odtokovou hadici a propojovací kabel omotejte páskou. Ujistěte se, že se odtoková hadice nachází nejnižší v tomto svazku. Umístění na horní straně může způsobit přetečení ze sběrné nádoby přes vnitřní část jednotky.

## Dokončení montáže vnitřní jednotky

- 1 Namontujte držák potrubí do původní polohy.
- 2 Pokuste se jednotkou pohnout doleva a doprava a ujistěte se, že háčky jsou řádně usazeny na montážní desce.
- 3 Zatlačte spodní levou a pravou stranu jednotky proti montážní desce, dokud háčky nezapadnou do drážek (uslyšíte cvaknutí).
- 4 Montáž dokončete zašroubováním jednotky k montážní desce pomocí dvou kusů šroubů typu „C“. A namontujte kryt kostry.



\* Tato funkce může být změněna podle typu modelu.



## UPOZORNĚNÍ

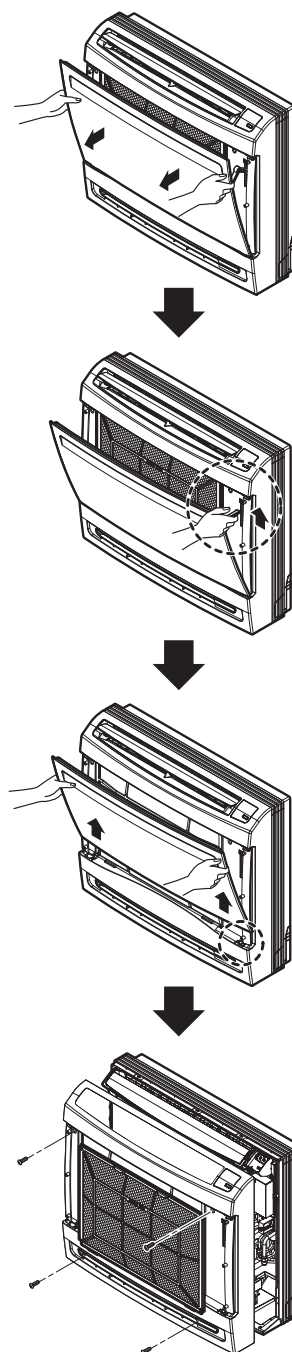
Pokud není interiérová jednotka přišroubována na instalační plech ve správné poloze, může dojít k jejímu pádu ze stěny.

Aby se zabránilo vzniku mezery mezi stěnou a interiérovou jednotkou, řádně ji přiroubujte.

## [Konzole]

### Příprava / demontáž předního panelu

- 1 Vytažením dopředu otevřete přední mřížku
- 2 Potom vytáhněte spojovací člen mřížky z drážky v předním panelu.
- 3 Potom vytáhněte 2 závěsy mřížky z drážek v předním panelu.
- 4 Potom odšroubujte 4 šrouby a zatažením směrem dopředu přední panel demontujte.

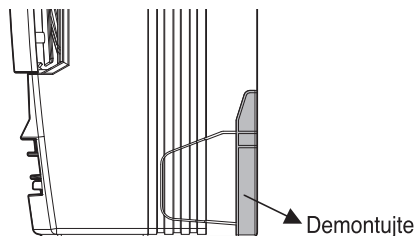




## Příprava / pro montáž krycích lišt, bočního potrubí a zapuštěná montáž

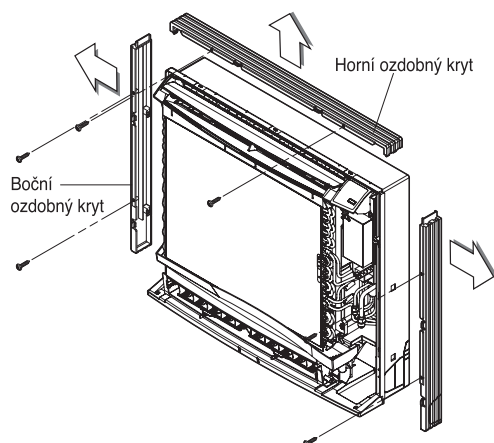
### Pro krycí lišty

- 1 Demontujte dělené části na zadním panelu.



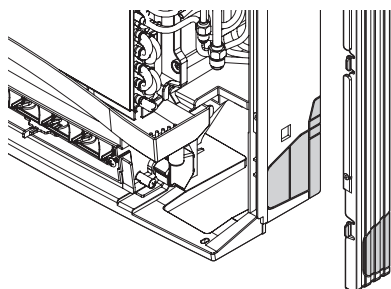
### Pro zapuštěnou montáž

- 1 Demontujte 6 šroubů.
- 2 Demontujte horní ozdobný kryt.
- 3 Demontujte boční ozdobné kryty.




### Pro boční potrubí

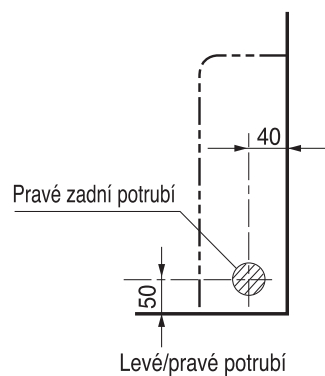
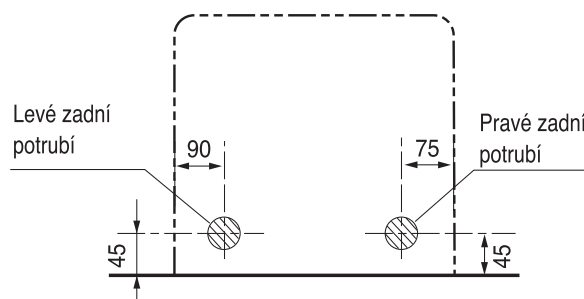
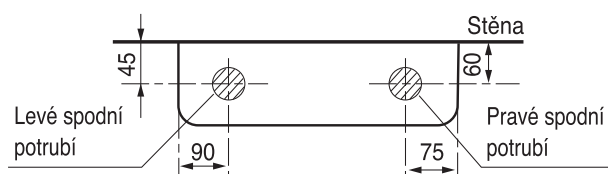
- 1 Demontujte ozdobné kryty.
- 2 Demontujte dělené části.
- 3 Namontujte ozdobné kryty.



## Chladicí potrubí

- 1 Umístění otvoru se liší podle toho, na které straně trubky je otvor odstraněn.
- 2 Vyvrtejte otvor ( $\varnothing 70$  mm) v bodě označeném symbolem  na níže uvedeném obrázku.

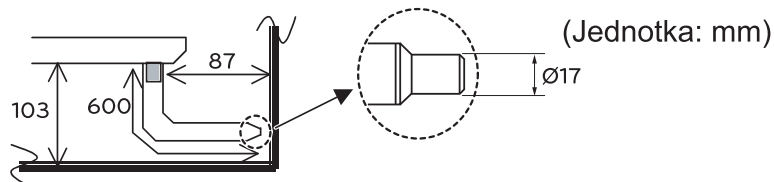
(Jednotka: mm)



## POZNÁMKA

Navrhovaná nejkratší délka potrubí je 5 m k zabránění hluku z venkovní jednotky a vibrací.

- 1 Vnější průměr odtokové hadice (která je dodávána s vnitřní jednotkou) je 17 mm na spojovacím konci, délka 600 mm.
- 2 Na prodloužení použijte běžně dostupnou PVC trubku.
- 3 Izolujte vnitřní odtokovou trubku pomocí 10 mm nebo většího kusu izolačního materiálu, aby nedocházelo ke kondenzaci.



### POZNÁMKA

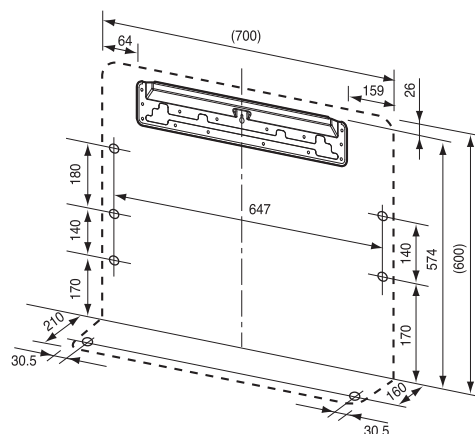
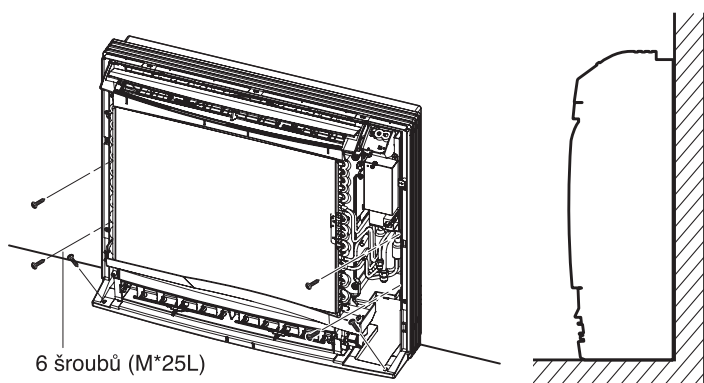
Odtoková trubka by měla být nakloněna směrem dolů tak, aby voda protékala hladce bez nahromadění.

## Montáž vnitřní jednotky

### Montáž na podlahu

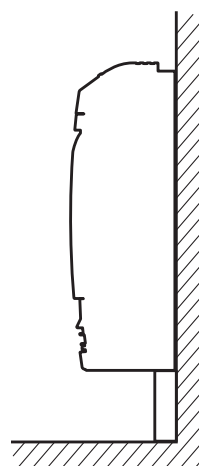
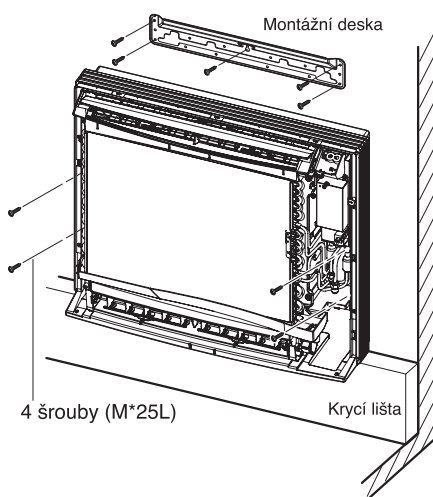
- 1 Pomocí 6 šroubů upevněte jednotku na podlahu.

(Jednotka: mm)



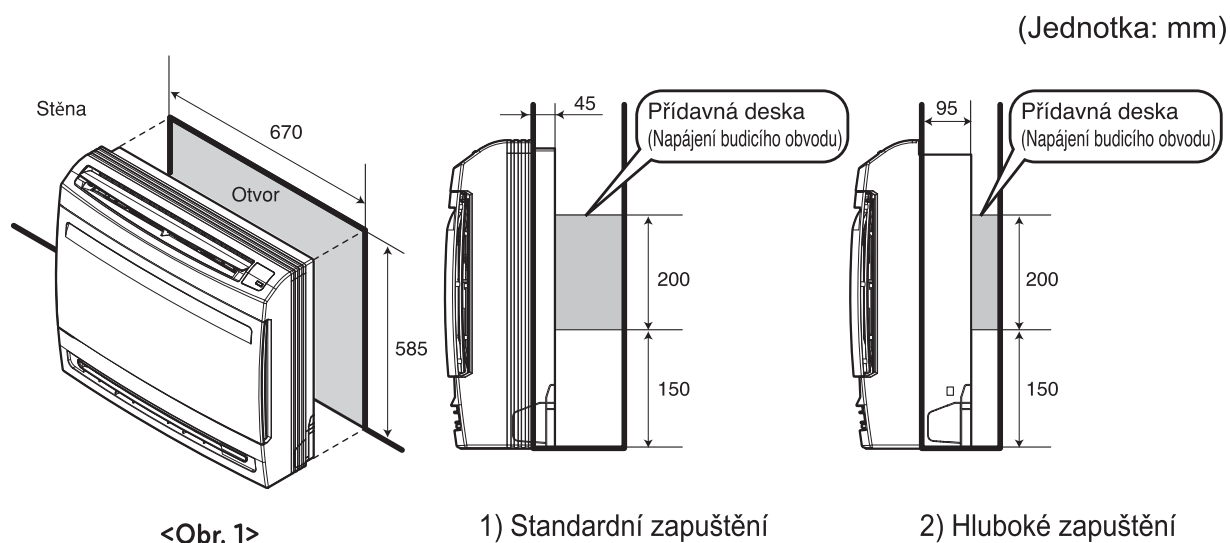
### Montáž na stěnu

- 1 Upevněte montážní desku pomocí 5 šroubů a vnitřní jednotku pomocí 4 šroubů.
- 2 Montážní deska by měla být upevněna na zdi, která unese hmotnost vnitřní jednotky.



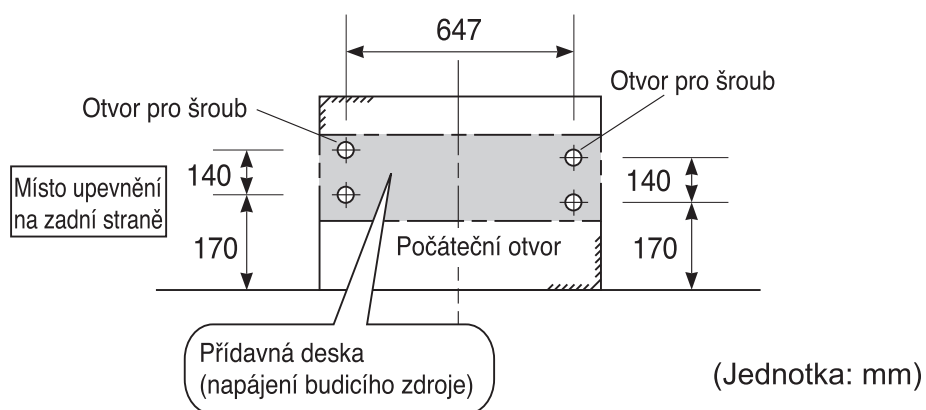
## Poloviční zapuštěná montáž

1 Vyrtejte na stěně otvor o rozměru podle Obr. 1.

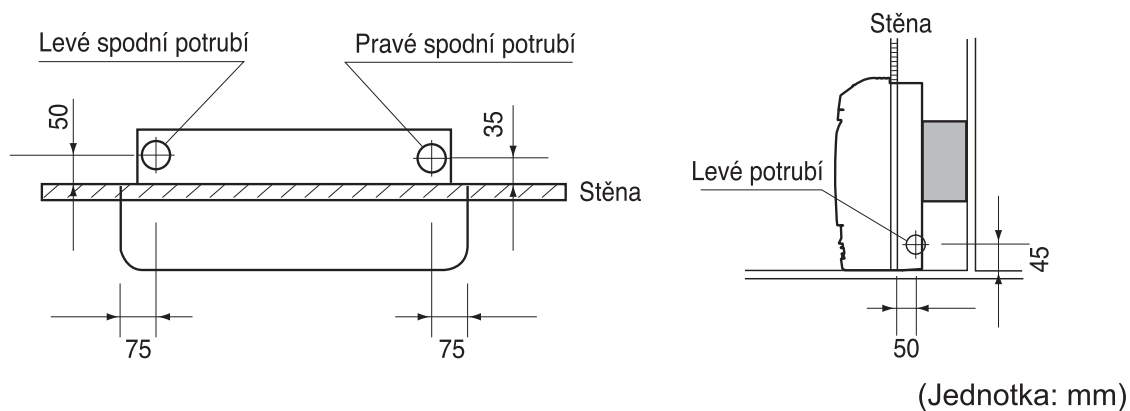


2 Montáž přídavné desky pro upevnění hlavní jednotky.

- Zadní část jednotky lze upevnit šrouby v bodech dle Obr. 2. Přídavnou desku musíte namontovat v souladu s hloubkou vnitřní stěny.

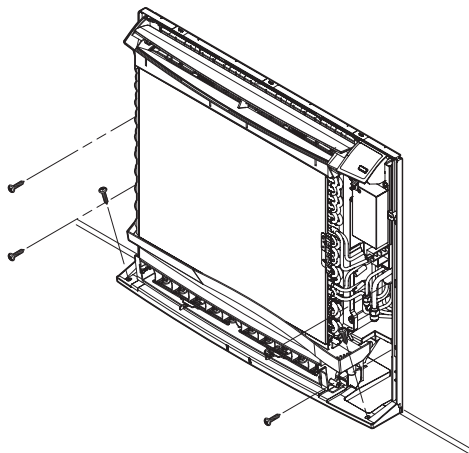


3 Otvor pro potrubí



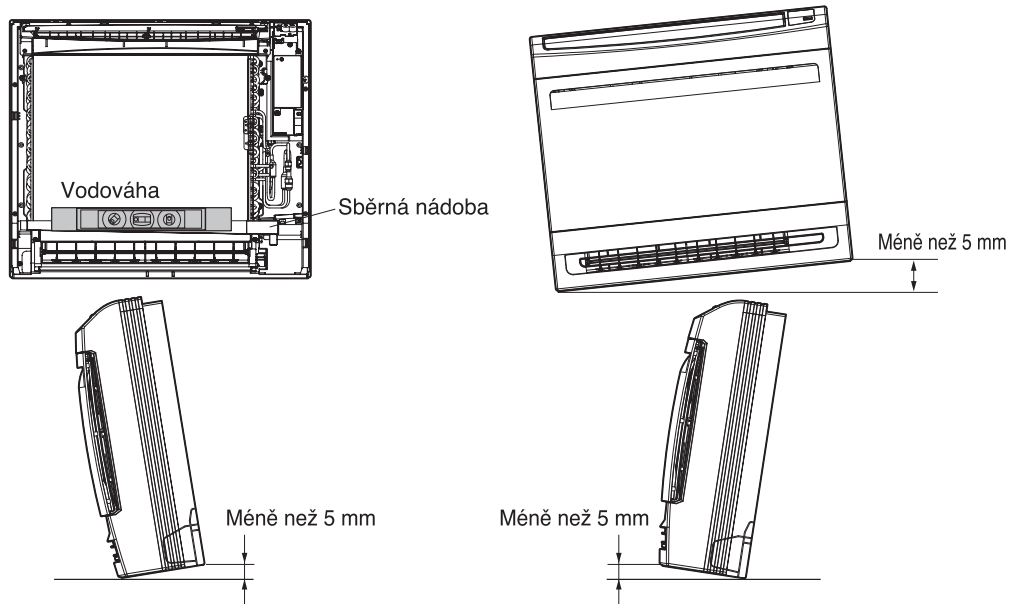
## 4 Demontáž ozdobných krytů a upevnění Vnitřní jednotka

- 1) Demontujte ozdobné kryty.
- 2) Vložte vnitřní jednotku do otvoru ve stěně.
- 3) Zajistěte pomocí 6 šroubů. (znázorněno na obrázku)



## POZNÁMKA

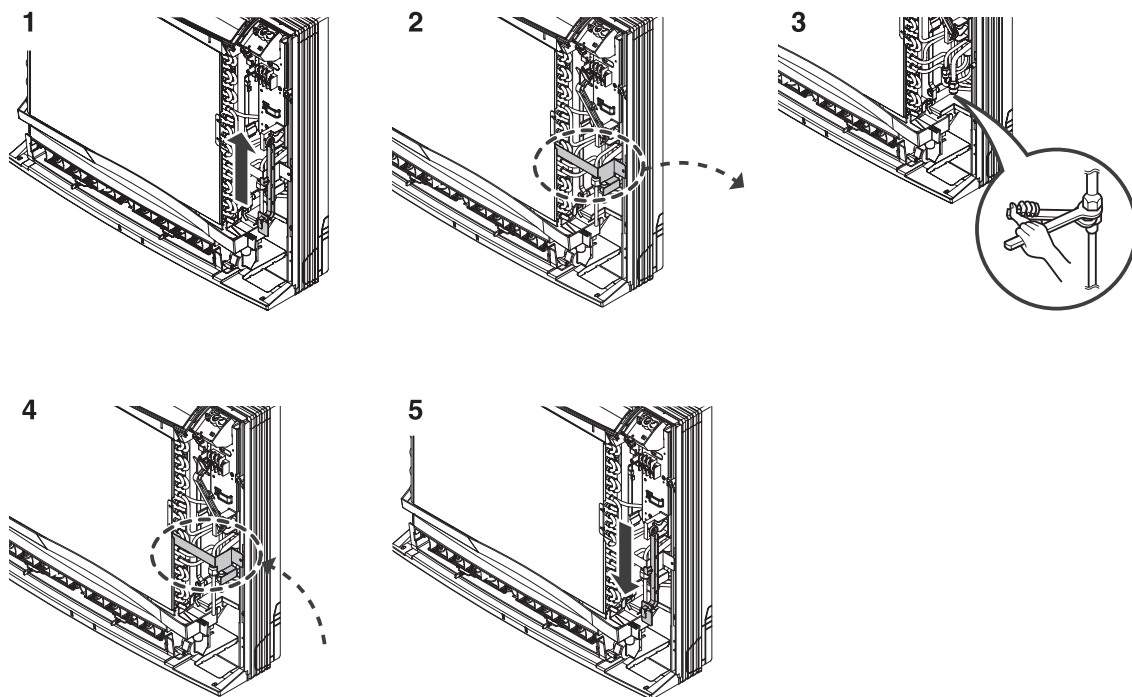
Zkontrolujte vodorovnost polohy vnitřní jednotky se stěnou. Kontrolu provedte přiložením vodováhy na vedení sběrné nádoby.



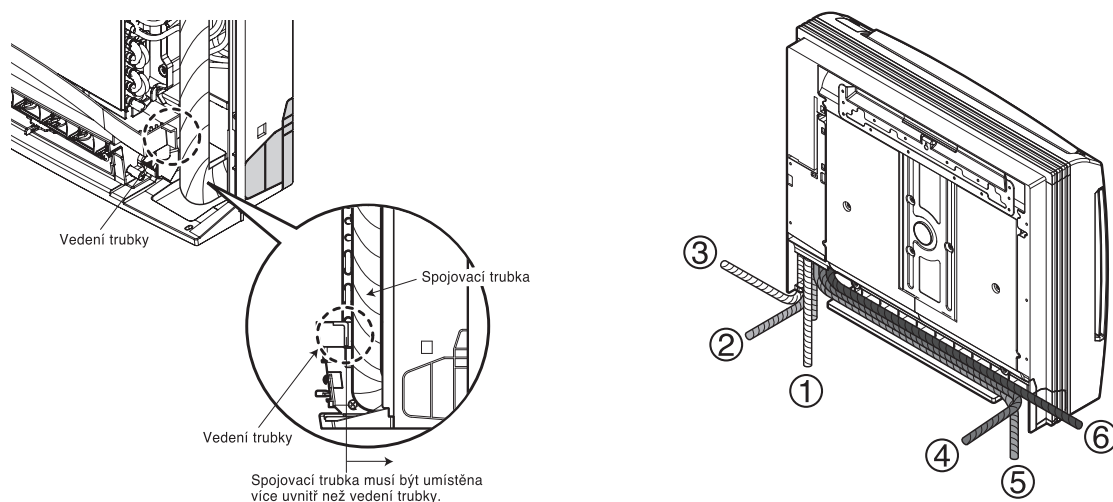
## Zapojení potrubí

Při připojování chladicí trubky je jednodušší nejprve připojit plynovou trubku.

- 1 Nadzvedněte spojovací člen senzoru.
- 2 Odpojte držák trubky (2 šrouby)
- 3 Připojte chladicí trubku.
- 4 Namontujte držák trubky (2 šrouby)
- 5 Položte spojovací člen senzoru.



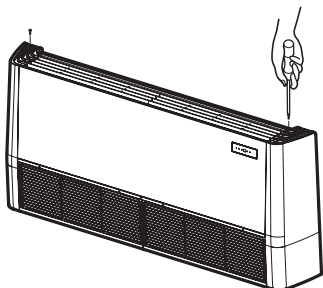
- 6 Po zapojení zkontrolujte uspořádání trubek podle obrázku.
- 7 Potrubí může být uspořádáno šesti způsoby, jak je znázorněno na níže uvedeném obrázku.



## Otevřete boční kryt.

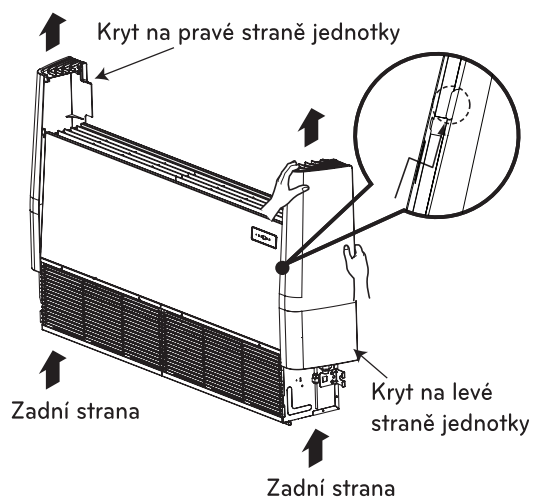
[Podstropní typ]

### Krok 1



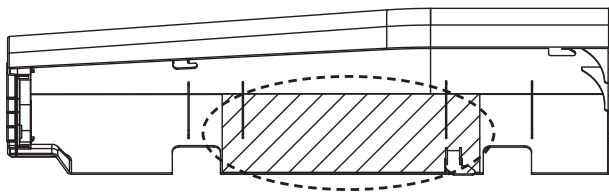
- Odmontujte dva šrouby z bočního krytu.

### Krok 2



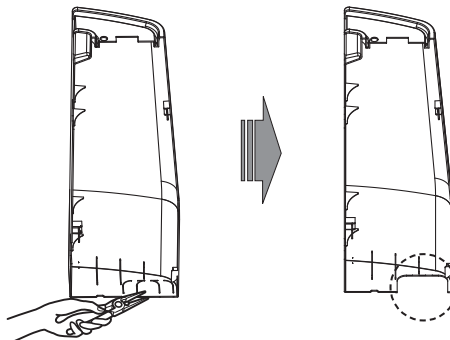
- Lehce uvolněte boční kryt z bočního panelu.  
(Dlaní klepněte na boční kryt na zadní straně.)

### Krok 3



- Odmontujte držák papíru z bočního krytu.

### Krok 4



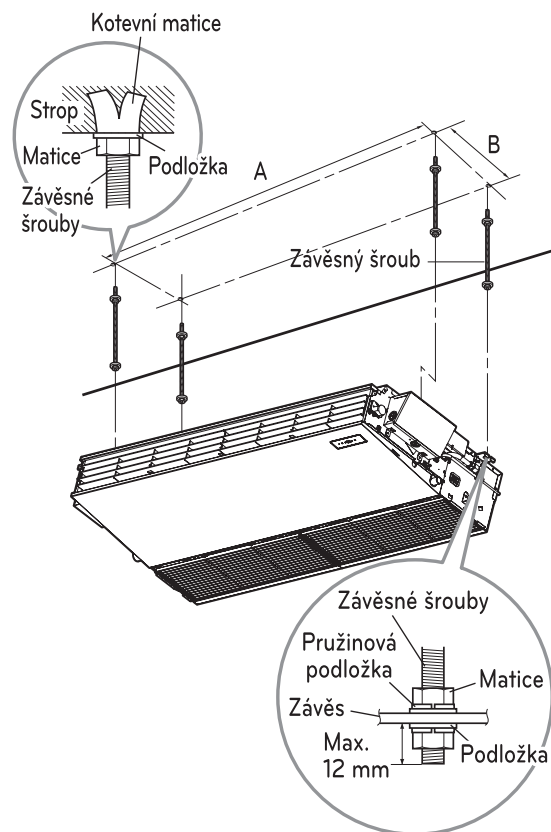
- Pomocí kleští uvolněte otvor pro potrubí v levém bočním krytu.

## ! UPOZORNĚNÍ

Boční kryt podržte druhou rukou, aby při vyklepávání nespadl.

## Montáž upevňovacího šroubu a matice

- Připravte si 4 závěsné šrouby. (délky všech šroubů musí být stejné).
- Změřte a označte umístění závěsných šroubů a otvoru pro potrubí.
- Ve stropu vyvrtejte otvor pro kotvicí matici.
- Na závěsné šrouby namontujte upevňovací matici a podložku, aby se závěsné šrouby na stropu zajistily.
- Závěsné šrouby pevně přimontujte ke kotvicím maticím.
- Na závěsné šrouby připevněte závěsy (nastavte je přibližně do stejné výšky) pomocí matic, podložek a pružných podložek.
- Nastavte vodorovnou rovinu pomocí vodováhy ve směru vlevo-vpravo, vzad-vpřed.
- Nastavte svislou rovinu dostavením závěsných šroubů. Jednotka bude mít sklon směrem dolů, čímž se usnadní odvádění vody.



(Údaje:mm)

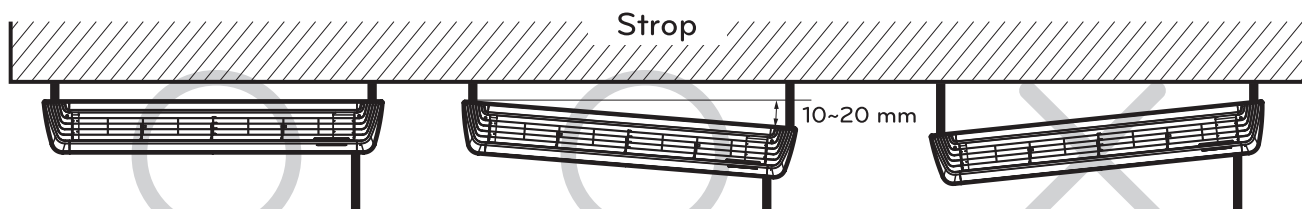
Modelka (kBtu/h)	A	B
18 k/24 k	1 018	355
36 k/42 k/48 k/60 k	1 418	

### ! UPOZORNĚNÍ

- Montážní pokyny pro naklonění jednotky
- Náklon vnitřní jednotky je velice důležitý pro odvod vody v případě klimatizace flexibilního (konvertibilního) typu.
  - Minimální tloušťka izolace spojovacího potrubí je 10 mm.
  - Jestliže jsou montážní desky upevněny do vodorovné polohy, vnější jednotka je po provedení montáže nakloněna.

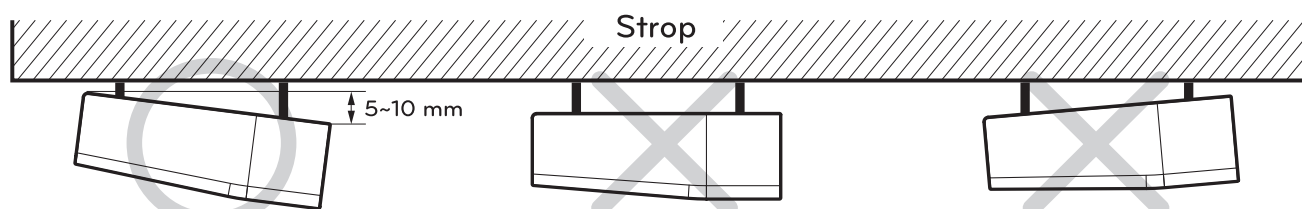
### Pohled zepředu

- Jednotka musí být ve vodorovné nebo mírně nakloněné poloze.
- Náklon by neměl být vyšší než  $1^\circ$  nebo v poměru, kdy se jedna strana nachází o 10–20 mm níže než druhá, viz obr.



### Pohled z boku

- Jednotka musí být po dokončení montáže nakloněna na stranu.





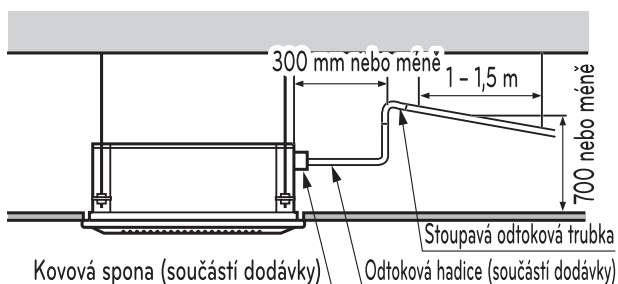
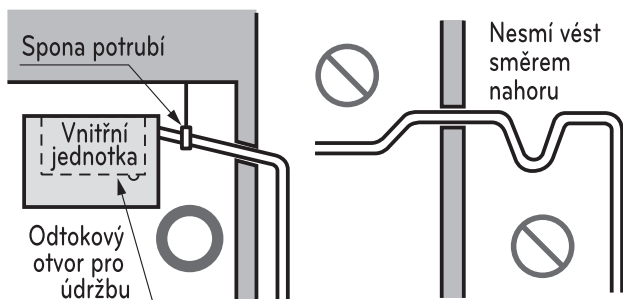
## Odtokové potrubí vnitřní jednotky

### [Skrytý stropní kanál / Kazeta]

- Odtokové potrubí musí vést směrem dolů (1/50 až 1/100): ujistěte se, že nevede směrem nahoru nebo dolů a nedošlo tak ke zpětnému toku.
- Při připojování odtokového potrubí nepoužívejte nadměrnou sílu na odtokový otvor na vnitřní jednotce.
- Vnější průměr odvodního připojení na vnitřní jednotce je 32 mm.

Materiál potrubí: Potrubí z polyvinylchloridu VP-25 a spojovací díly potrubí.

- Ujistěte se, že je odtokové potrubí opatřeno tepelnou izolací.
- Stoupavé odtokové trubky namontujte ve svislé poloze, kolmo na vnitřní jednotku ve vzdálenosti max. 300 mm od jednotky.



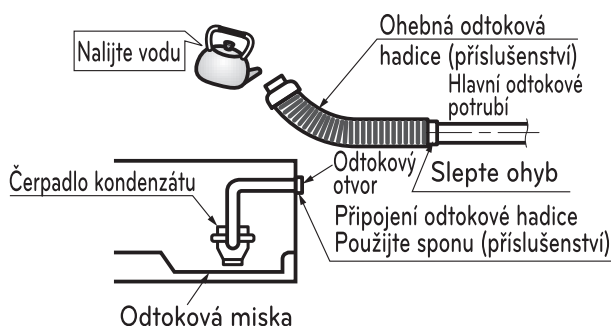
Tepelně izolační materiál: Polyethylenová pěna s tloušťkou větší než 8 mm.

### Test odtoku

Klimatizace používá čerpadlo kondenzátu pro odsávání vody.

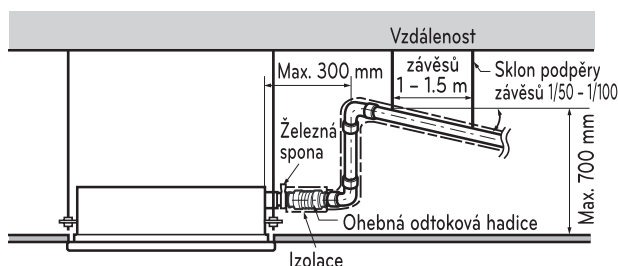
Podle následujícího postupu otestujte provoz čerpadla kondenzátu:

- Připojte hlavní odtokové potrubí k vnější straně a ponechte jej provizorně do konce testu.
- Nalijte vodu do ohebné odtokové hadice a zkontrolujte potrubí kvůli únikům.
- Zkontrolujte čerpadlo kondenzátu při běžném provozu a kvůli hluku poté, co je dokončeno elektrické vedení.
- Když je test u konce, připojte ohebnou odvodní hadici k výstupnímu otvoru na vnitřní jednotce.



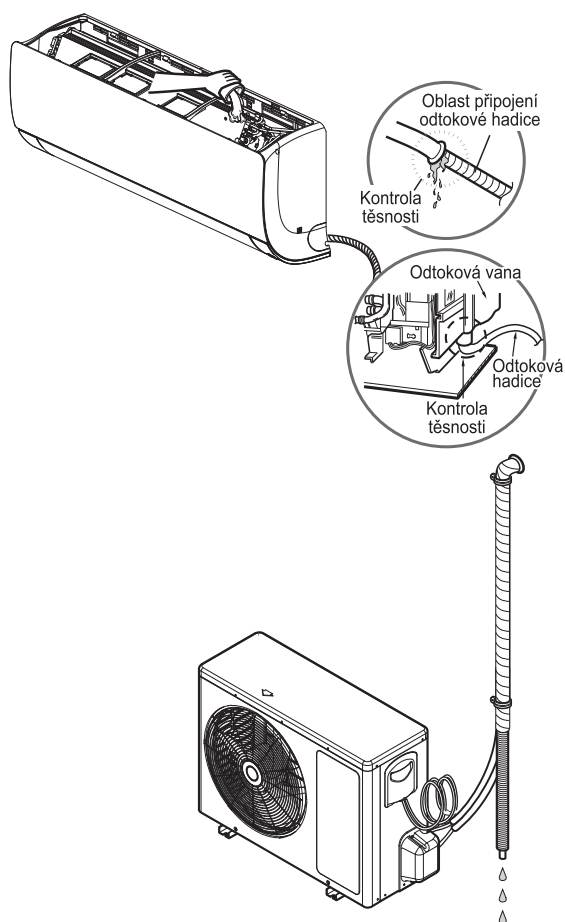
## ! UPOZORNĚNÍ

Dodávaná ohebná hadice nesmí být ohýbána ani kroucena. Ohnutá nebo zakroucená hadice může mít za následek únik vody.



**[Nástěnný]****Postup kontroly odtoku**

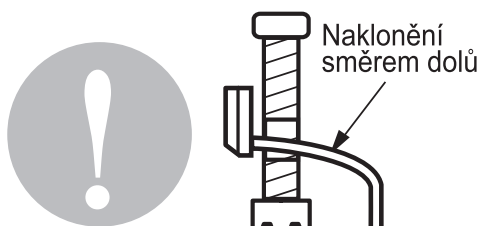
- 1 Nalijte sklenici vody na výparník.
- 2 Ujistěte se, že voda teče hadicí vnitřní jednotky, nedochází k jejímu úniku a vytéká z konce odtokového potrubí.



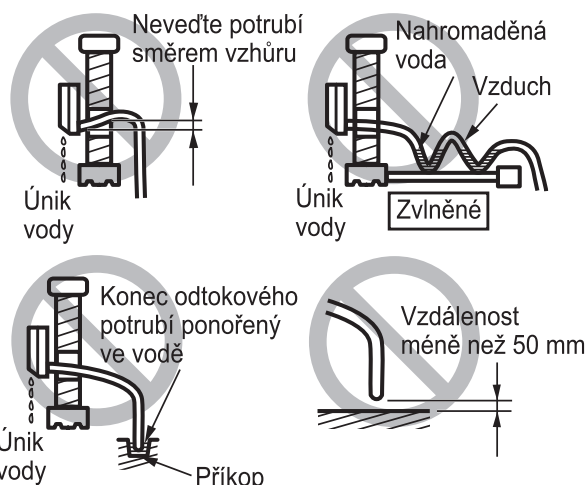
\* Tato funkce může být změněna podle typu modelu.

**Odtokové potrubí**

- 1 Pro snadné vypouštění by odtoková hadice měla být vedena směrem dolů.



- 2 Neprovádějte s odtokovým potrubím následující.



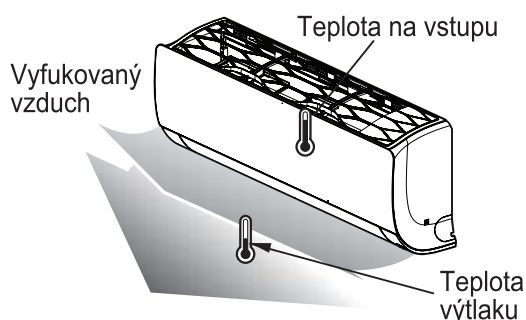
\* Tato funkce může být změněna podle typu modelu.

**Vyhodnocení výkonu**

Ponechte jednotku v provozu 15 - 20 minut, poté zkontrolujte náplň chladiva:

- 1 Změřte tlak na servisním ventilu plynového potrubí.
- 2 Změřte teplotu vzduchu vstupu a výstupu klimatizace.
- 3 Ujistěte se, že rozdíl mezi vstupní a výstupní teplotou je větší než 8 °C.
- 4 Pro referenci; tlak na straně plynu v optimálním stavu je uveden v tabulce (chlazení)

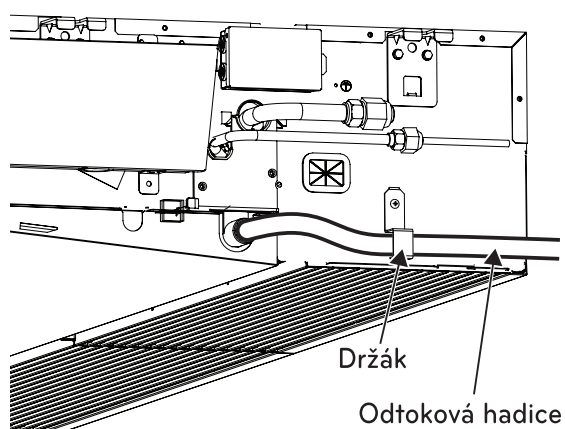
Klimatizace je nyní připravena k provozu.



\* Tato funkce může být změněna podle typu modelu.

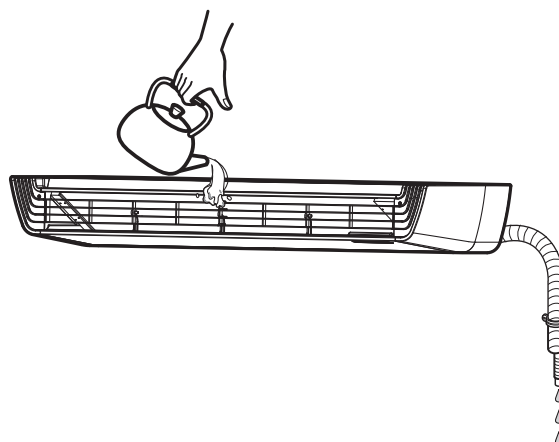
## [Podstropní typ]

- Odtokové potrubí musí vést směrem dolů (1/50 až 1/100): zajistěte, aby nebylo zvlněné, aby nedocházelo ke zpětnému toku.
- Při připojování odvodního potrubí k vnitřní jednotce postupujte opatrně a nepoužívejte nadměrné síly.
- Před připojením odtokové hadice odstraňte pryžovou zátku.
- Po připojení odtokové hadice ji uchyťte do držáku tak, jak je znázorněno na níže uvedeném obrázku.



## Zkouška odtoku

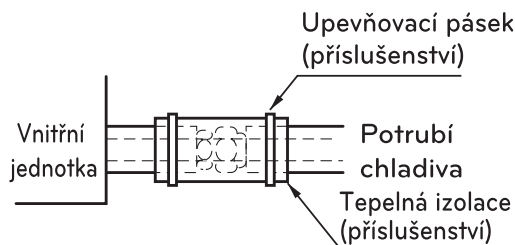
Podle následujícího postupu odzkoušejte provoz čerpadla kondenzátu:



- Ručně nastavte směr žaluzií větrání (horizontálně).
- Do výparníku pomocí konve nalijte sklenici vody.
- Přesvědčte se, zda voda vytéká odtokovou hadicí vnitřní jednotky bez toho, aby docházelo k jejímu úniku, a zda vytéká z konce odtokového potrubí.

## TEPELNÁ IZOLACE

- Na chladicí potrubí použijte tepelně izolující materiál s vynikající odolností vůči vysokým teplotám (přesahujícím 120 °C).
- Opatření v případě prostředí s vysokou vlhkostí vzduchu: Tato klimatizace byla testována podle „Norem KS s mlhou“ a bylo potvrzeno, že nedošlo k žádnému zanedbání. Je-li však jednotka po dlouhou dobu v provozu v prostředí s vysokou vlhkostí (rosný bod: více než 23 °C), může začít docházet k vytváření kapek vody. V takovém případě je nutná instalace izolačního materiálu následujícím způsobem:



- Tepelně izolační materiál, který je třeba připravit... Adiabatický EPDM (etylen-propylen terpolymer) nebo NBR o tloušťce 10 až 20 mm.
- Samolepicí skelná vata na všechny klimatizační jednotky, které jsou umístěny ve stropní atmosféře.

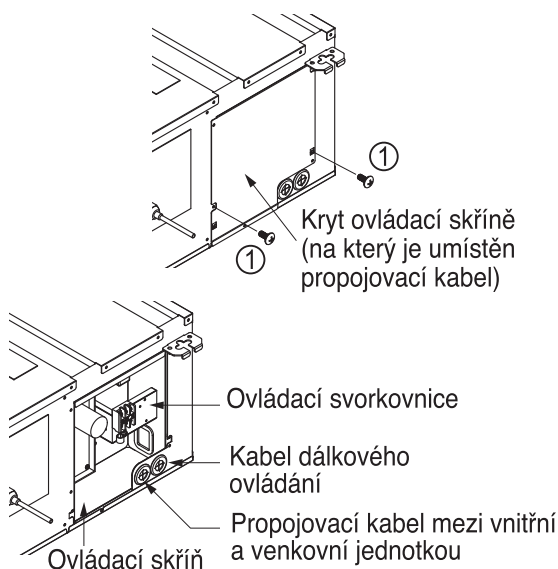
se vztahuje na	Standard izolačního materiálu (mm) (mimo normální podmínky rezidenčního použití)		Standard izolačního materiálu (mm) – rezidenční		Standard izolačního materiálu (mm) (nepříznivé podmínky)
	Rozměry potrubí na chladicí médium (mm)	EPDM	Při instalaci v místě s klimatizací (PŘÍPAD 1) (např. ložnice, obývací atd.)	Při instalaci v místě bez klimatizace (PŘÍPAD 2) (např. chodba, venkovní prostor atd.)	
			EPDM	EPDM	
Plynové potrubí	6.35	19	13	19	19
	9.52	19	13	19	25
	12.7	19	13	19	25
	15.88	19	13	19	25
	19.05	19	13	19	25
	22.22	19	13	19	32
	25.40	19	19	19	32
	28.58	19	19	19	32
	31.75	19	19	19	32
	38.1	25	19	25	32
44.45	25	19	25	32	
Kapalinové potrubí	6.35	9	9	9	9
	9.52				
	12.7~44.45	13	13	13	13

- Normální podmínky: teplota 30 °C, relativní vlhkost 85 %

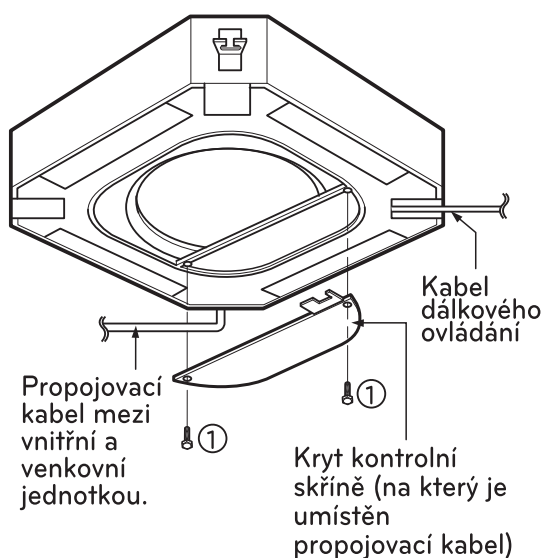
Nepříznivé podmínky: teplota 30 °C, relativní vlhkost 90 % (vlhká místa, jako jsou koupelny, bazény atd: instalace větráku na dodávku vzduchu a odvod odpadního vzduchu)

## Připojení elektrických kabelů

- \* Funkce může být změněna podle typu modelu.
- Otevřete kryt ovládací skříně a připojte kabely dálkového ovládání a napájení vnitřní jednotky.
- Pro propojení vnitřní a venkovní jednotky je nutné odstranit kryt ovládací skříně. (Odšroubujte šrouby ①)
- Pro uchycení kabelu použijte kabelovou příchytku.



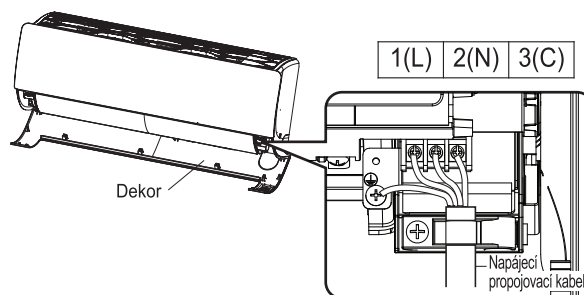
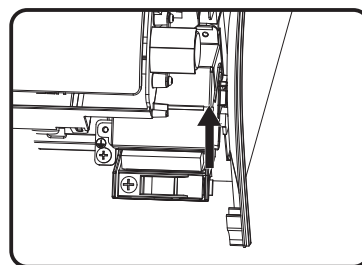
### Skrutý stropní kanál - nízký statický tlak, střední statický tlak



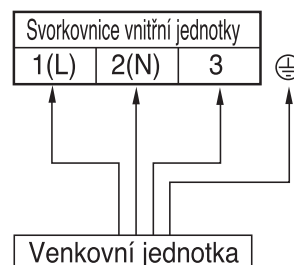
Zapojte kabel do vnitřní jednotky připojením jednotlivých vodičů na svorky ovládacího panelu podle připojení venkovní jednotky. (Zkontrolujte, zda barva vodičů venkovní jednotky a čísla terminálu jsou stejné jako u vnitřní jednotky).

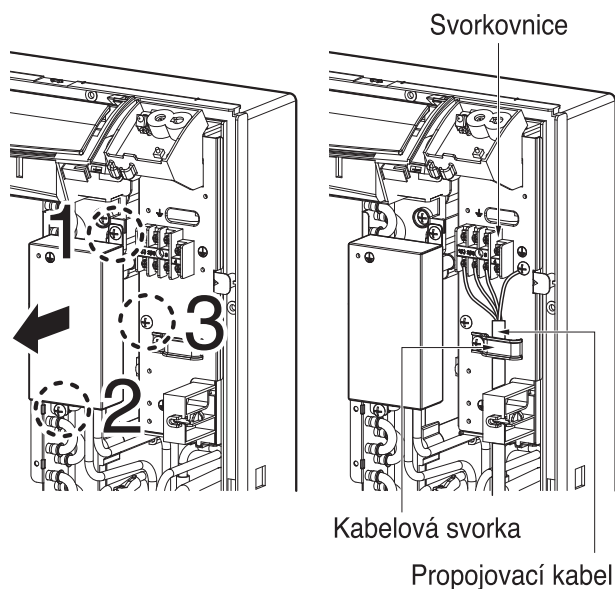
Protáhněte připojovací kabel skrz spodní stranu jednotky a kabel připojte (Podrobnosti najdete v části „Připojení kabelů“.)

- (1) Otevřete Dekor
- (2) Odšroubujte šroub C/Box
- (3) Nasuňte plechový kryt.
- (4) Připojte propojovací kabel
- (5) Po připojení kabelů upevněte kovový kryt šroubem.



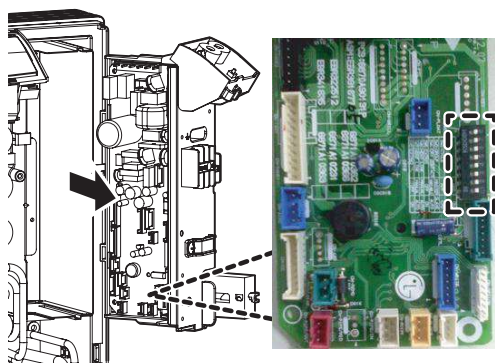
- 1 Uvolněte šrouby č. 1 a 2 krytu ovládací skříně.
- 2 Připojte kabel ke svorkovnici dle níže uvedeného schématu.





- 3 Kabel na ovládacím panelu zajistěte pomocí kabelové svorky.
- 4 Pokud je nutné nastavení vnitřní jednotky, uvolněte šroub č. 3 a nadzvedněte ovládací panel. (možnost: využití spodních lopatek, omezovacího úhlu horní lopatky)

DIP S/W	Popis	S/W OFF	S/W ON
S/W 5	Montážní provedení	Vystaven	Polovičně zapuštěno
S/W 7	Lopatka	Horní+spodní lopatka	Pouze horní lopatka

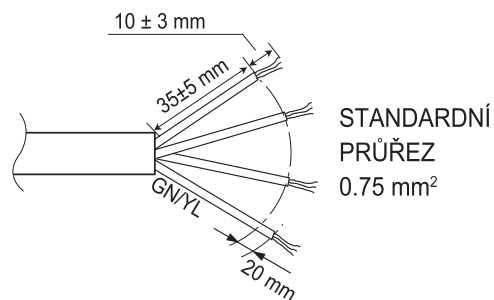


## ! UPOZORNĚNÍ

Napájecí kabel zapojený k jednotce by měl být vybrán podle následujících specifikací.

## ! UPOZORNĚNÍ

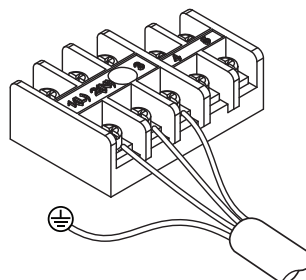
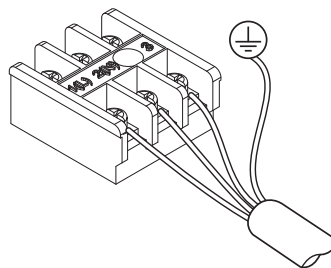
Propojovací kabel připojený k vnitřní a venkovní jednotce by měl splňovat následující specifikace (Toto zařízení by mělo být vybaveno soupravou kabelů vyhovujících národním předpisům.)



Je-li napájecí kabel poškozen, je nutné jej nahradit speciálním kabelem nebo vedením dostupným u servisního výrobce.

## ! UPOZORNĚNÍ

- Schéma obvodu může být změněno bez předchozího upozornění.
- Zemnicí drát musí být delší než běžné dráty.
- Při instalaci postupujte dle schématu zapojení na krytu podvozku.
- Vodiče připojte pevně, nesmí být možné je lehce vytáhnout.
- Vodiče zapojte podle barevných označení způsobem uvedeným na schématu zapojení.



## Při instalaci silových kabelů je třeba dodržovat bezpečnostní předpisy.

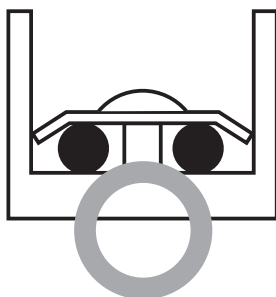
Pro připojení kabelů k silové svorkovnici používejte kulaté lisovací svorky.4



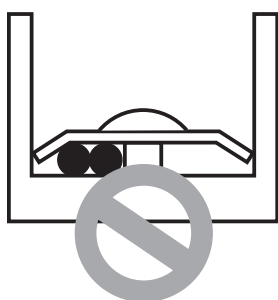
Pokud nejsou k dispozici, postupujte podle níže uvedených pokynů.

- Ke svorkovnici nepřipojujte vodiče odlišného průřezu. (Úbytek na vedení může způsobit nadměrný ohřev.)
- Při zapojování vodičů stejného průřezu postupujte podle níže uvedeného obrázku.

Připojte kabely stejného průřezu k oběma stranám.



Nesmí dojít k zapojení obou k jedné straně.



Nesmí dojít k zapojení kabelů různých průřezů.



- K zapojení použijte určené silové vodiče a pevně je utáhněte. Poté je zabezpečte tak, aby nedošlo k vnějšímu tlaku na svorkovnici.
- K utažení šroubů svorek používejte vhodný šroubovák. Malý šroubovák může poškodit hlavu šroubu a nedosáhne se spolehlivého utažení.
- Nadměrné utažení šroubů ve svorkovnici může vést k jejich prasknutí.

## ! UPOZORNĚNÍ

Po splnění výše uvedených podmínek nachystejte kabely následovně:

- 1 Pro klimatizační jednotku vždy zajistěte samostatnou elektrickou zásuvku, určenou zvláště právě pro klimatizační jednotku. Při zapojování se řiďte schématem zapojení uvedeným na vnitřní straně krytu ovladače.
- 2 Šrouby, který upevňují dráty v krytu elektrických dílů se mohou uvolnit kvůli vibracím, kterým je jednotka vystavena během přepravy. Překontrolujte je a ujistěte se, že jsou dotažené. (Pokud by se uvolnily, může dojít k poškození vodičů.)
- 3 Specifikace zdroje energie.
- 4 Ujistěte se, že je elektrická kapacita dostatečná.
- 5 Ujistěte se, že počáteční napětí neklesá pod 90 % jmenovitého napětí vyznačeného na typovém štítku přístroje.
- 6 Ujistěte se, že tloušťka kabelu odpovídá specifikacím zdroje energie. Konkrétně věnujte pozornost vztahu mezi tloušťkou a délkou kabelu.)
- 7 Ochranný jistič neinstalujte na vlhkém nebo mokřem místě.
- 8 Vlivem poklesu napětí může dojít k následujícímu:
  - Vibrace magnetického přepínače, poškození jeho kontaktního místa, přerušení pojistky, rušení normálního provozu zařízení na ochranu proti přetížení.
- 9 Do pevného vedení je třeba použít prostředky k oddělení od napájení a zachovat mezery mezi kontakty u každého aktivního vodiče (fáze) o velikosti alespoň 3 mm.
- 10 Otevřete blok s krytem svorek před spojením vnitřní strany drátu.

## Elektrická instalace

- 1 Veškerá elektrická instalace musí vyhovovat MÍSTNÍM PŘEDPISŮM.
- 2 Vyberte napájecí zdroj, který je schopen dodávat proud vyžadovaný klimatizací.
- 3 Napájecí zdroj zapojte k jednotce přes rozvodnou desku navrženou pro tento účel.
- 4 Šrouby svorek uvnitř ovládací skříně se mohou uvolnit následkem vibrací během přepravy. Zkontrolujte, zda nedošlo k uvolnění šroubů.  
(Provoz klimatizace s uvolněným spojem může přetížit a poškodit elektrické součásti.)
- 5 Klimatizaci vždy uzemněte zemnicím vodičem a konektorem v souladu s MÍSTNÍMI PŘEDPISY.



## ! UPOZORNĚNÍ

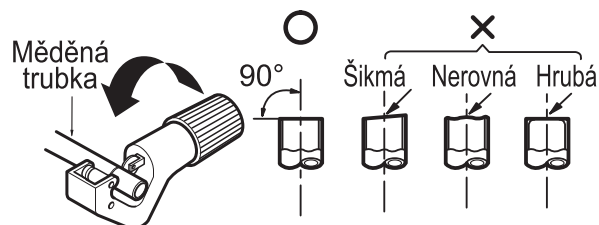
- Výše uvedené schéma zapojení může být změněno bez předchozího oznámení.
- Vodiče musíte zapojit podle schématu zapojení.
- Připojte vodiče pevně tak, aby se nedaly snadno vytáhnout.
- Připojte vodiče podle barevných kódů v souladu se schématem zapojení.

## Kalíškování potrubí

Hlavní příčinou úniku plynu bývá chybné provedení kalíškování potrubí. Proveďte kalíškování potrubí správným způsobem podle následujícího postupu:

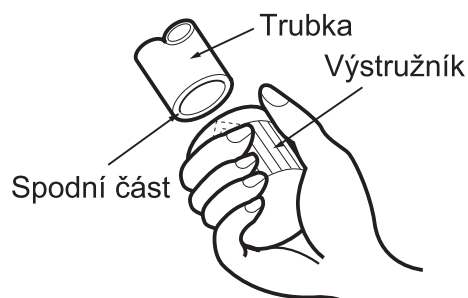
### Seřízněte potrubí a kabel

- 1 Použijte sadu potrubí objednanou jako příslušenství nebo trubky zakoupené zvlášť.
- 2 Změřte vzdálenost mezi vnitřní a venkovní jednotkou.
- 3 Uřízněte trubky o něco delší než je naměřená délka.
- 4 Seřízněte kabely na délku o 1.5 m vyšší než je délka potrubí.



### Odstranění ostřin

1. Pečlivě odstraňte všechny ostřiny z celého průřezu potrubí/roury.
2. Při odstraňování ostřin nakloňte měděnou trubku / potrubí koncem dolů, aby se zabránilo pádu ostřin do potrubí.



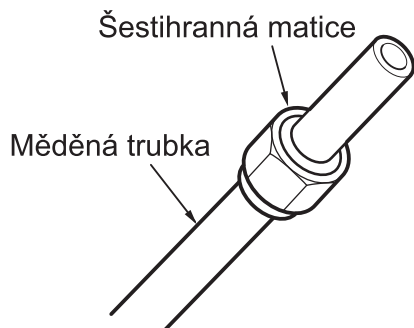
## ! UPOZORNĚNÍ

Měď v kontaktu s chladicími médii musí být bez kyslíku nebo odkysličená, např. Cu-DHP dle specifikací uvedených v EN 12735-1 a EN 12735-2



## Nasazení matice

- Odstraňte šestihřanné matice připevněné k vnitřní a venkovní jednotce a po odstranění ostřin a nečistot je nasadte na potrubí/rouru. (Není možné je nasadit po provedení úpravy potrubí)

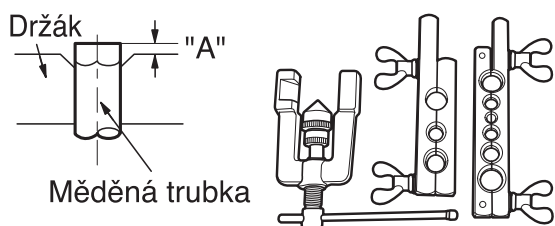


## Úprava potrubí

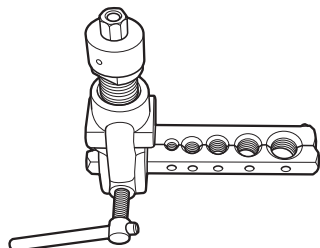
- 1 Měděnou trubku upevněte do svěráku s rozměrem dle tabulky níže.
- 2 Proveďte úpravu potrubí pomocí k tomu určeného nástroje.

Průměr trubky palce (mm)	A palce (mm)	
	Typ s křídlovou maticí	Spojkový typ
Ø1/4 (Ø6.35)	0.04~0.05 (1.1~1.3)	0~0.02 (0~0.5)
Ø3/8 (Ø9.52)	0.06~0.07 (1.5~1.7)	
Ø1/2 (Ø12.7)	0.06~0.07 (1.6~1.8)	
Ø5/8 (Ø15.88)	0.06~0.07 (1.6~1.8)	
Ø3/4 (Ø19.05)	0.07~0.08 (1.9~2.1)	

<Typ s křídlovou maticí>



<Spojkový typ>

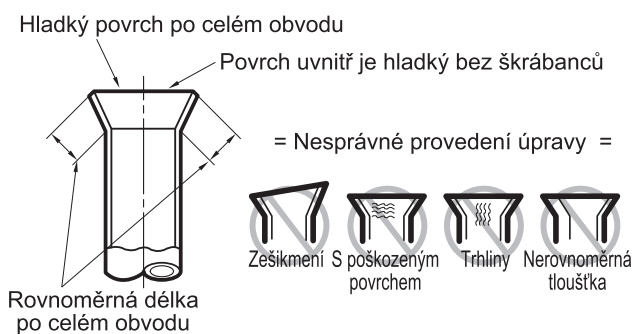


## ! UPOZORNĚNÍ

- Instalace potrubí se musí omezit na minimum.
- Použití trubkových spojů s vylemováním by mělo být omezeno na žíhané trubky a trubky, jejichž vnější průměr nepřesahuje 20 mm.

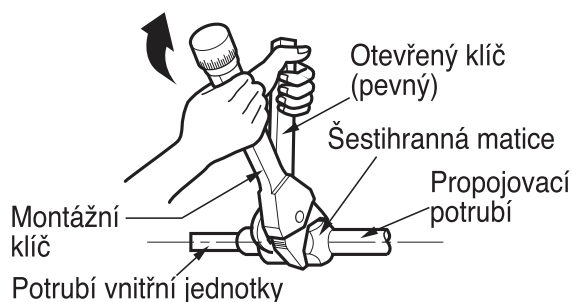
## Kontrola

- 1 Porovnejte upravenou trubku s uvedeným obrázkem.
- 2 Pokud je upravená část trubky vadná, odřízněte ji a proveďte úpravu znovu.



- 2 Šestihrannou matici dotáhněte utahovacím klíčem.

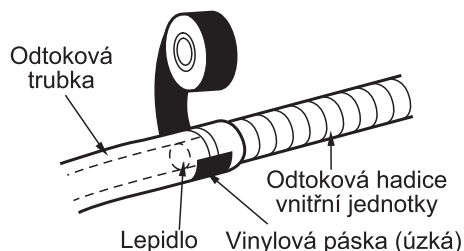
Vnější průměr		Síla
mm	inch	kgf·m
Ø 6.35	1/4	1.8~2.5
Ø 9.52	3/8	3.4~4.2
Ø 12.7	1/2	5.5~6.5
Ø 15.88	5/8	6.3~8.2
Ø 19.05	3/4	9.9~12.1



## ! UPOZORNĚNÍ

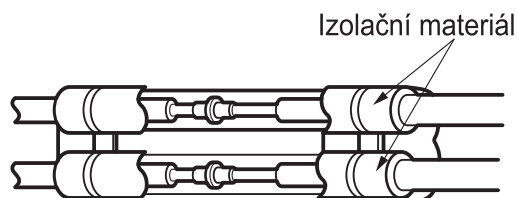
- Pokud jsou venku opětovně použity mechanické spoje, je třeba obnovit těsnicí součásti.
- Jestliže se nátrubkové spoje mají znovu použít ve vnitřních prostorech, musí se nátrubková část vyrobit znovu.

- 3 Pokud je třeba prodloužit odtokovou hadici vnitřní jednotky, namontujte odtokovou trubku tak, jak je znázorněno na obrázku

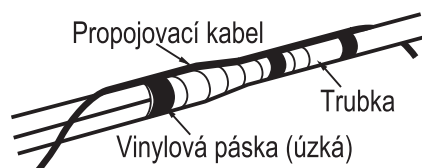
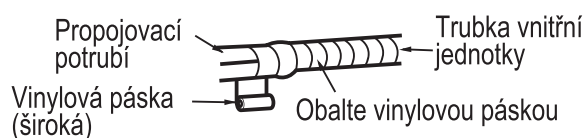
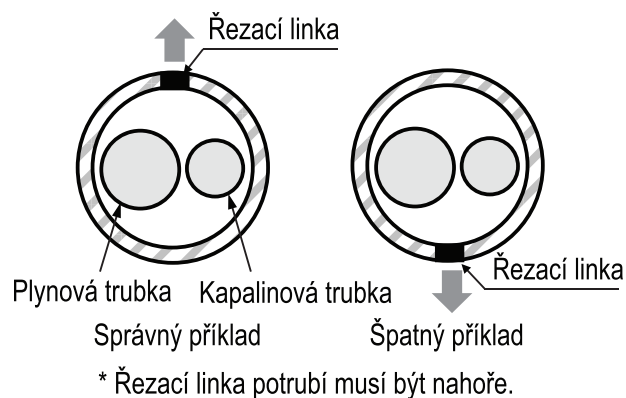


## Spojovací část omotejte izolačním materiálem.

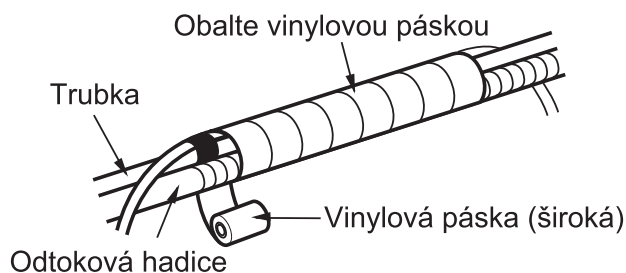
- 1 Navzájem překryjte izolaci propojovacího potrubí a potrubí vnitřní jednotky. Obalte je vinylovou páskou, aby nezůstala žádná mezera.



- 2 Nastavte řezací linku potrubí nahoře. Vinylovou páskou obalte také část obsahující kryt zadního potrubí.



- 3 Vinylovou páskou obalte a svažte potrubí s odtokovou hadicí v dostatečné délce, aby pokryla i část, kde vstupují do krytu zadního potrubí.

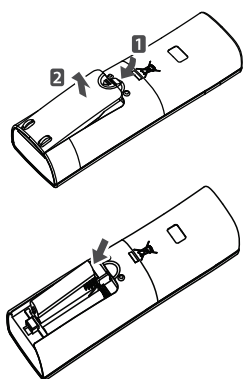


## Testovací provoz

- Zkontrolujte, zda jsou všechna potrubí a elektrická vedení správně připojena.
- Ujistěte se, že jsou všechny servisní ventily plynového i kapalinového potrubí plně otevřeny.

## Příprava dálkového ovládání

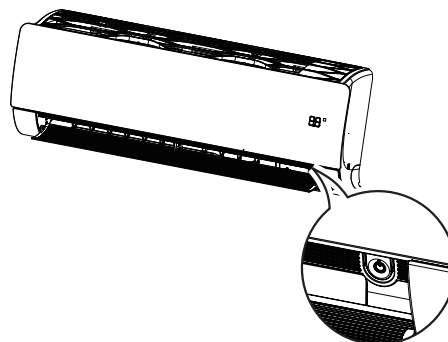
- 1 Odstraňte kryt baterií zatažením ve směru šipky.
- 2 Vložte nové baterie a ujistěte se, že jsou umístěny správně podle znamének (+) a (-).
- 3 Nasuňte kryt baterií zpět na své místo.



### POZNÁMKA

- Použijte 2 baterie AAA (1.5 V). Nepoužívejte dobíjecí baterie.
- Nebude-li klimatizační jednotka používána po dlouhou dobu, baterie z dálkového ovládání vyjměte.

## Vypnutí automatického restartování



- Pokud tlačítko On/Off (Zapnout/Vypnout) přidržíte po dobu 3 – 5 sekund místo 6 sekund, jednotka se přepne do testovacího provozu.
- V testovacím provozu jednotka vytváří silný proud vzduchu po dobu 18 minut a poté se vrátí k výchozím továrním nastavením.

### POZNÁMKA

Pokud je skutečný tlak vyšší než je uvedeno, je systém nejspíše přeplněný a je třeba náplň odstranit. Je-li skutečný tlak nižší než zobrazená hodnota, je systém pravděpodobně nedostatečně naplněn a doporučuje se přidat chladivo.

## Vyčerpání (do vnitřní jednotky)

To se provádí, když je jednotka přemístěna nebo když se provádí údržba okruhu chladiva. Vyčerpání znamená shromáždění veškerého chladiva do venkovní jednotky bez toho, aniž by došlo ke ztrátě chladiva.

### POZNÁMKA

Postup vyčerpání provádějte v režimu chlazení.



### VAROVÁNÍ

Mohlo by dojít k výbuchu nebo zranění.

Po zabránění vstupu chladiva je nutné před odpojením hadice vypnout napájení. Při používání tohoto produktu bez připojené hadice bude uvnitř kompresoru vysoký tlak kvůli vstupu vzduchu, což může způsobit výbuch nebo zranění.


## Postup vyčerpání

- Připojte hadici nízkotlakého měřidla k plnicímu vstupu na servisním ventilu na straně plynu.
- Otevřete servisní ventil na straně plynu do poloviny a propláchněte vzduch v hadici chladivem.
- Uzavřete servisní ventil na straně kapaliny (zcela).
- Stiskněte spínač provozu jednotky a spustíte chlazení.
- Jakmile je hodnota nízkotlakého manometru 1 až 0.5 kg/cm<sup>2</sup> G (14.2 až 7.1 P.S.I.G.), zcela uzavřete ventil na straně plynu a pak jednotku rychle vypněte. Nyní je dokončen postup vyčerpání a veškeré chladivo je nashromážděno do venkovní jednotky.

## Režim pouze ohřev


### Nastavení funkce přepínání režimu

#### „Pouze topení“

- 1 Zapněte napájení jednotky bez toho, aniž by byly aktivní její funkce.
- 2 Zadejte instalační kód a nastavte jej na 47.
- 3 Stisknutím tlačítka  vyberte kód č. 47 a poté zkontrolujte, zda bzučák pípne.
- 4 Odpojte jednotku od zdroje energie.
- 5 Znovu zapněte příkon energie po 30 vteřinách.

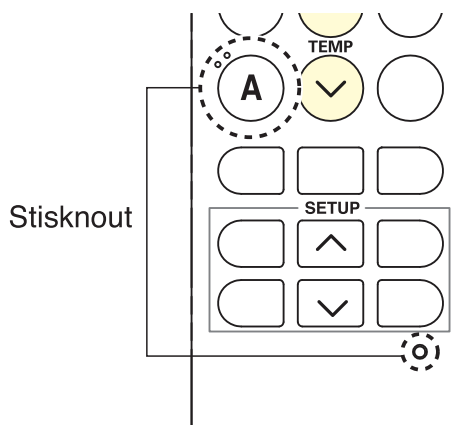
### Nastavení funkce vypnutí režimu

#### „Pouze topení“

- 1 Zapněte napájení jednotky bez toho, aniž by byly aktivní její funkce.
- 2 Zadejte instalační kód a nastavte jej na 48.
- 3 Stisknutím tlačítka  vyberte kód č. 48 a poté zkontrolujte, zda bzučák pípne.
- 4 Odpojte jednotku od zdroje energie.
- 5 Znovu zapněte příkon energie po 30 vteřinách.

### \* Jak vstoupit do režimu instalace

Tlačítka S a „A“ (  )



### \* Jak nastavit kód

Nastavte požadovaný kód stisknutím tlačítka

TEMP (  ) a stiskněte tlačítko  .

 ————— 10 číslo


 ————— 1 číslo

### POZNÁMKA


- Jakmile je funkce nastavena, nelze použít funkci Chlazení, Automatickou změnu odvlhčování.
- Jakmile je funkce vypnuta, vrátí se do normálního stavu.
- Kód nelze zadat, pokud je v režimu provozu. Pro zadání kódu musí být vypnutá.
- I když je možné kód ve stavu ZAP zadat, nebude fungovat, jestliže nebyl zadán ve stavu VYP.
- Pokud je výrobek v režimu „Pouze vytápění“ vypnuto, zatímco je na bezdrátovém dálkovém ovladači nastaveno něco jiného, než režim vyhřívání/větráku, nedojde k opětovnému zapnutí zařízení. Po nastavení režimu Vytápění/Větrák na bezdrátovém dálkovém ovládání zařízení vypněte a poté znovu je zapněte.

## SMART DIAGNOSIS (Volitelné)

### Diagnostika provozních informací

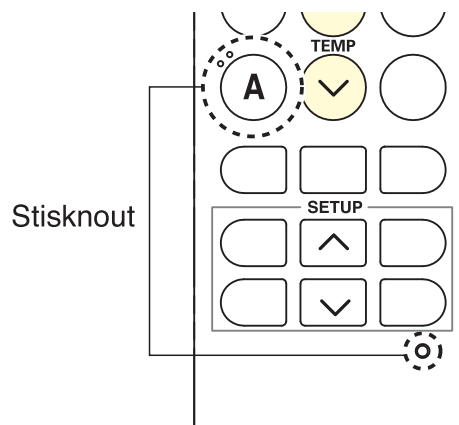
- 1 Zadejte instalační kód a nastavte jej na 57.
- 2 Na hlavní obrazovce aplikace pro chytrou diagnostiku LG AC klikněte na tlačítko „Přijmout“.
- 3 Stiskněte  a přidržte chytrý telefon v blízkosti vnitřní jednotky.
- 4 Pomocí chytrého telefonu přijměte zvukový signál bzučáku z vnitřní jednotky.
- 5 Diagnostika provozních informací se zobrazí na obrazovce vašeho chytrého telefonu.

### Diagnostika chybových informací

- 1 Zadejte instalační kód a nastavte jej na 58.
- 2 Na hlavní obrazovce aplikace pro chytrou diagnostiku LG AC klikněte na tlačítko „Přijmout“.
- 3 Stiskněte  a přidržte chytrý telefon v blízkosti vnitřní jednotky.
- 4 Pomocí chytrého telefonu přijměte zvukový signál bzučáku z vnitřní jednotky.
- 5 Diagnostika provozních informací se zobrazí na obrazovce vašeho chytrého telefonu.

### \* Jak vstoupit do režimu instalace

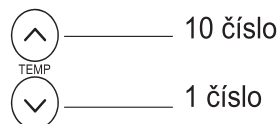
Stiskněte tlačítko Reset a tlačítko „A“ (  )



### \* Jak nastavit kód

Nastavte požadovaný kód stisknutím tlačítka

TEMP (  ) a stiskněte tlačítko  .



### POZNÁMKA

- Ujistěte se, že je okolní hluk minimalizován, jinak chytrý telefon nepřijme zvuky pípnutí z interiérové jednotky správně.
- Inicializace diagnostických dat může trvat přibližně 1 minutu po zapnutí napájení.
- Kód č. 57 slouží k potvrzení diagnostických dat, která jsou aktualizována, zatímco je vnitřní jednotka v provozu.
- Kód č. 58 slouží k potvrzení diagnostických dat, což je doba chybového kódu.

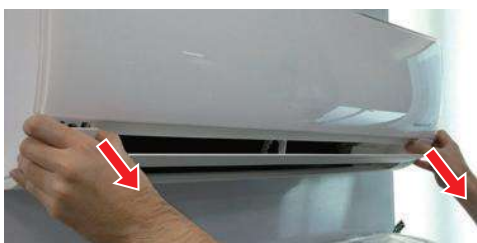
## Demontáž dekoračního panelu, vzduchového filtru a jeho rozebrání.

### Sejměte dekoraci

- 1 Vypněte napájení a odpojte napájecí kabel.
- 2 Zatáhněte za dekorační panel interiérové jednotky zespodu.

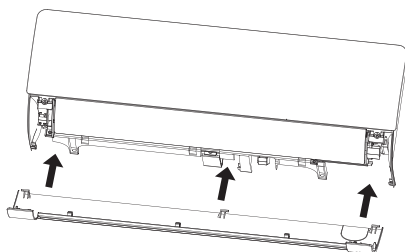


- 3 Sejměte dekorační panel z interiérové jednotky.

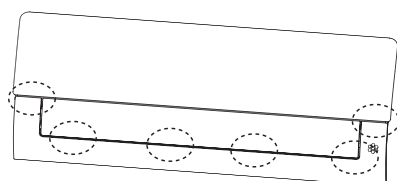


### Nasazení dekoračního panelu

- 1 Vypněte napájení a odpojte napájecí kabel.
- 2 3 háčky dekoračního panelu zasuňte řádně do otvorů interiérové jednotky.



- 3 Zatlačte na koutky, abyste dekorační panel nasadili.



### ⚠ UPOZORNĚNÍ

Pokud se vzduchový filtr ohne, může prasknout.

### Rozebírání vzduchového filtru

- 1 Vypněte napájení a odpojte napájecí kabel.
- 2 Uchopte koncovku vzduchového filtru, lehce jej zvedněte.



- 3 Uchopte koncovku vzduchového filtru, lehce jej zvedněte a vyjměte jej z jednotky.

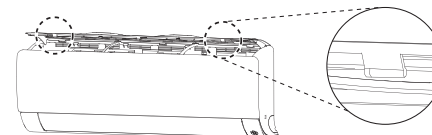


### Sestavení vzduchového filtru.

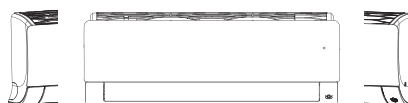
- 1 Vypněte napájení a odpojte napájecí kabel.
- 2 Vložte háčky vzduchového filtru do předního krytu.



- 3 Zatlačte na háčky vzduchového filtru, abyste jej sestavili.



- 4 Zkontrolujte boční strany přední mřížky, zda je vzduchový filtr správně sestaven.



### POZNÁMKA

Pokud není vzduchový filtr sestaven správně, vnikne do interiérové jednotky prach a další látky. Pokud se díváte na interiérovou jednotku shora, můžete vzduchový filtr snadno nainstalovat.

## Opatření pro instalaci v oblastech s extrémním množstvím napadaného sněhu a chladnými teplotami

Aby byla zajištěna správná činnost venkovní jednotky, je třeba provést určitá opatření v místech, kde je možnost silného sněžení nebo silného větrného nebo chladu:

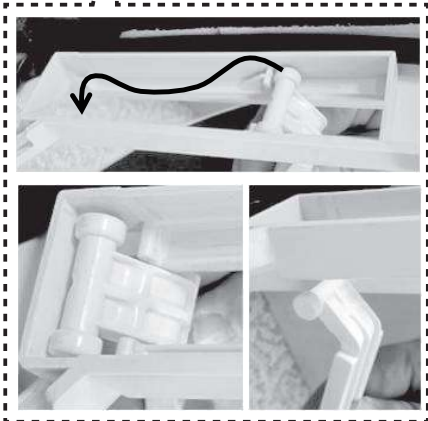
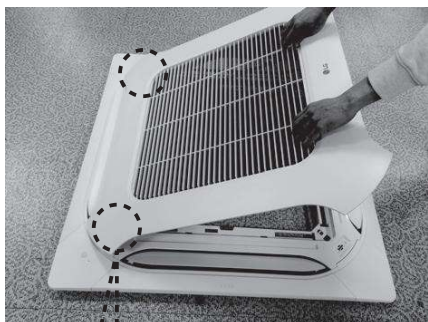
- 1 Připravte se na těžký zimní vítr a silné sněžení, a to i v oblastech, kde k tomu nedochází běžně.
- 2 Umístěte venkovní jednotku tak, aby její ventilátory nebyly přímo zasypány silným sněžením. Pokud se sníh nahromadí a zablokuje proudění vzduchu, může dojít k poruše systému.
- 3 Odstraňte veškerý sníh, který se nahromadil ve vrstvě 100 mm a více na horní straně venkovní jednotky.
- 4 Venkovní jednotku umístěte na vyvýšenou plošinu alespoň o 500 mm vyšší, než jsou průměrné roční sněhové srážky v dané oblasti. Pokud je šířka rámu širší než venkovní jednotka, může dojít ke hromadění sněhu.
- 5 Instalujte kryt chránící před sněhem.
- 6 Aby se zabránilo vniknutí sněhu a silného deště do venkovní jednotky, nainstalujte sací a vypouštěcí potrubí směřující od přímého větru.
- 7 Při provozu v režimu odmrazování je třeba vzít v úvahu také následující:
  - Pokud je venkovní jednotka instalována ve velmi vlhkém prostředí (v blízkosti oceánu, jezera atd.), zajistěte, aby místo bylo dobře větrané a mělo dostatek přirozeného světla. (Příklad: instalace na střeše.)



# MONTÁŽ DEKORATIVNÍHO PANELU (PŘÍSLUŠENSTVÍ)

**Dekorační panel má svůj směr montáže. Před instalací dekoračního panelu vždy odeberte papírovou šablonu.**

- 1 Odstraňte obal a vyjměte mřížku otvoru pro vstup vzduchu z předního panelu.



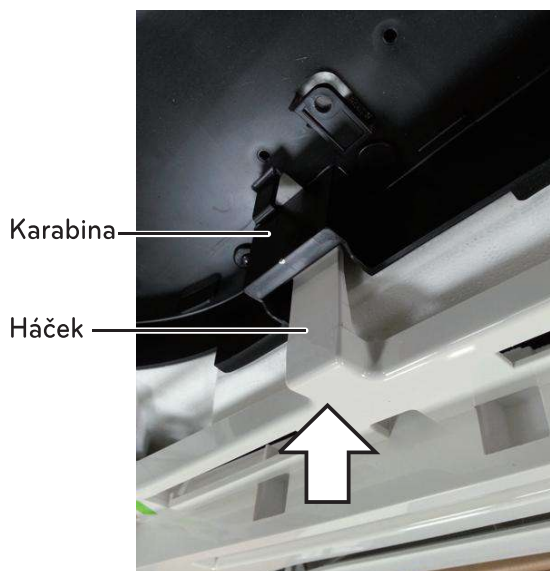
Oddělte spoj od přední mřížky

- 2 Odstraňte chrániče rohů panelu.

Chránič rohu



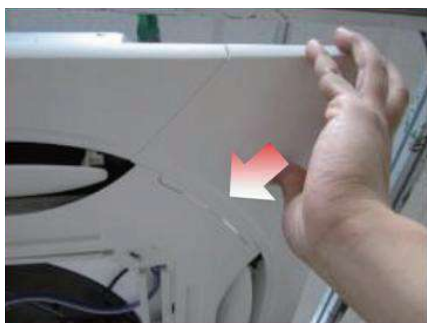
- 3 Nasadte panel jednotky vložení háčků, jak ukazuje obrázek.



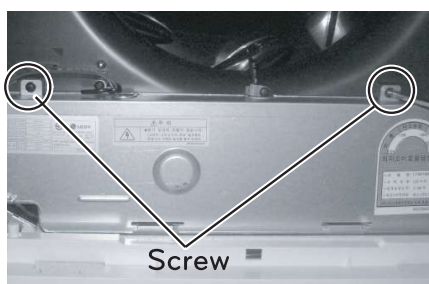
- 4 Vložte dva šrouby do protilehlých rohů panelu. Šrouby úplně nedotahujte. (Upevňovací šrouby jsou součástí balení vnitřní jednotky.) Zkontrolujte vyrovnaní panelu se stropem. Výška může být upravena pomocí závěsných šroubů, jak ukazuje obrázek. Vložte zbývající dva šrouby a všechny šrouby dotáhněte.



5 Nasadíte chrániče rohů.



6 Povolte dva šrouby krytu ovládacího panelu.



7 Připojte jeden konektor displeje a dva konektory ovládání lopatek předního panelu k PCB vnitřní jednotky.  
Označení pozice na PCB je následující:  
Konektor displeje: CN\_DISPLAY  
Konektor ovládání lamel : CN\_VANE 1, 2



CN\_VANE 1,2 CN\_DISPLAY

8 Zavřete kryt ovládací skříně.

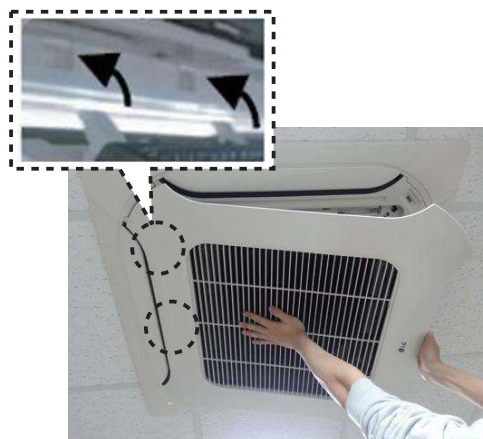


9 Namontujte na panel mřížku otvoru pro vstup vzduchu a filtr.

- Po vložení okraje mřížky do těla panelu připojte k tělu panelu lano. Potom zavřete zámek dveří a zatlačte na levou, pravou a střední část.



Instalace spoje mřížky na tělo panelu



Vložení okraje do těla panelu



Uzavření zámku dveří

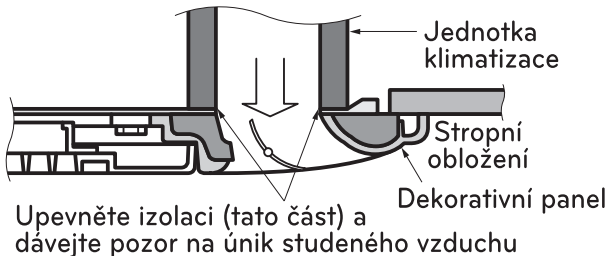


Zkontrolujte levou, pravou a střední část

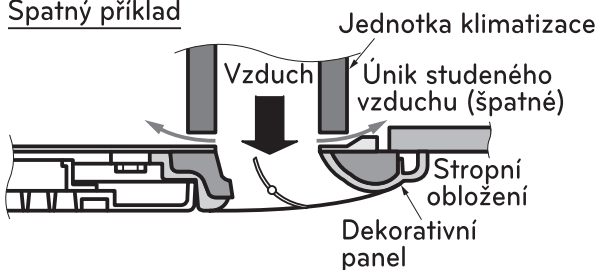
## ! UPOZORNĚNÍ

Montáž dekorativního panelu proveďte velice důkladně. Úniky studeného vzduchu způsobují pocení. ☞ Kape voda.

### Správný příklad



### Špatný příklad



## BEZPEČNOSTNÍ OPATŘENÍ PŘI TESTOVACÍM PROVOZU

- Počáteční zdroj energie musí dodávat alespoň 90 % stanoveného napětí. Jinak nebude klimatizace fungovat.

## ! UPOZORNĚNÍ

- Pro testovací provoz proveďte nejprve chlazení, i když je topná sezóna. Provedete-li nejdříve vytápění, může dojít k poškození kompresoru. Poté je třeba dávat pozor.
- Pokračujte v testovacím provozu déle než 5 minut, aniž by došlo k selhání. (Testovací provoz bude automaticky ukončen za 18 minut)

- Chcete-li zrušit testovací provoz, stiskněte libovolné tlačítko.

## KDYŽ JE DOKONČENA MONTÁŽ, ZKONTROLUJTE NÁSLEDUJÍCÍ POLOŽKY

- Po dokončení práce změřte a zaznamenejte hodnoty testovacího provozu a naměřené údaje uložte atd.
- Měřené hodnoty jsou teplota v místnosti, venkovní teplota, teplota nasávání, teplota výfuku, rychlost větru, objem větru, napětí, proud, abnormální vibrace a hluk, provozní tlak, teplota potrubí, kompresní tlak.
- Co se týče konstrukce a vzhledu, zkontrolujte následující položky.
  - \* Je cirkulace vzduchu dostatečná?
  - \* Probíhá odvádění kondenzátu?
  - \* Je tepelná izolace kompletní (chladiivo a odtokové potrubí)?
  - \* Neuniká chladiivo?
  - \* Funguje dálkové ovládání?
  - \* Není někde špatné vedení?
  - \* Nejsou šroubky svorky povolené?

M4.....118 N·cm{12 kgf·cm}

M5.....196 N·cm{20 kgf·cm}

M6.....245 N·cm{25 kgf·cm}

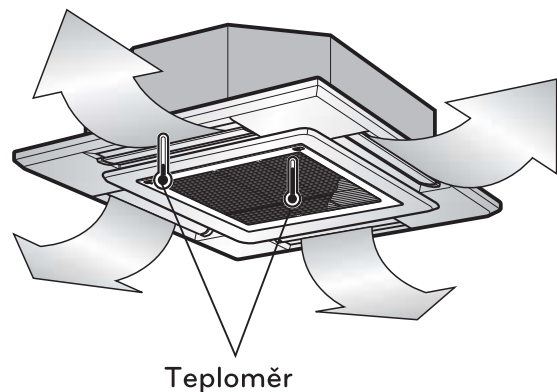
M8.....588 N·cm{60 kgf·cm}

### Připojení zdroje energie

- Připojte zdrojový kabel do nezávislého zdroje napájení. Je zapotřebí jistič.
- Pusťte jednotku na 15 nebo více minut.

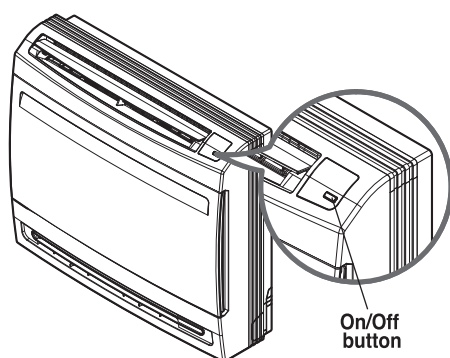
### Ohodnocení výkonu

- Změřte teplotu nasávaného a vyfukovaného vzduchu.
- Ujistěte se, že je teplotní rozdíl mezi nasávaným a vyfukovaným vzduchem více než 8 °C (chlazení) nebo naopak (vytápění).



## Zkušební provoz

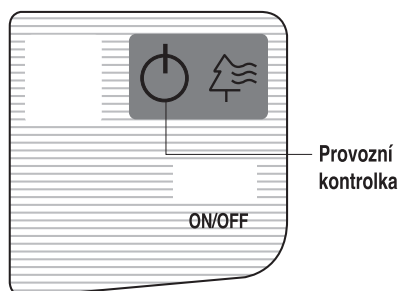
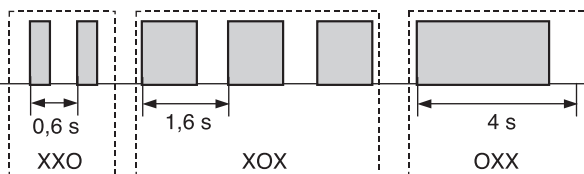
Během ZKUŠEBNÍHO PROVOZU pracuje jednotka v chladicím režimu při vysoké rychlosti ventilátoru bez ohledu na pokojovou teplotu a resetuje se za 18 minut. Během zkušebního provozu, pokud je přijímán signál dálkového ovladače, jednotka pracuje podle nastavení dálkového ovladače. Pokud chcete použít tento provoz, stiskněte a přidrže tlačítko ON/OFF na dobu 3 až 5 sekund, až se ozve 1 „pípnutí“. Pokud chcete zastavit tento provoz, znovu stiskněte toto tlačítko.



## Funkce automatické (vlastní) diagnostiky

Tato jednotka má zabudovanou funkci vlastní chybové diagnostiky. Chyba se indikuje prostřednictvím „ČERVENÉ“ provozní kontrolky. V takové situaci prosím kontaktujte váš servis / obchodního zástupce.

Př.) CH 132

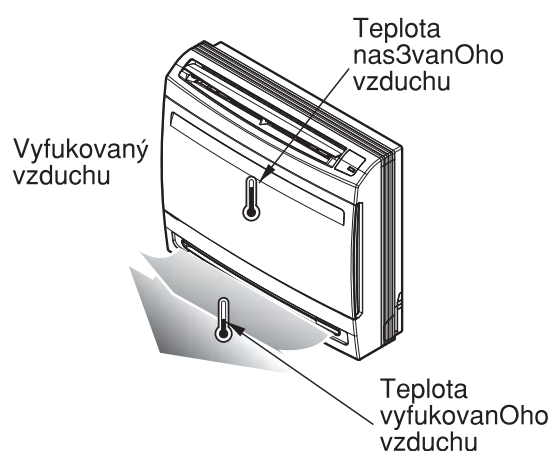


## Hodnocení výkonu

Ponechte jednotky v provozu 10 - 15 minut, poté zkontrolujte náplň chladiva:

- 1 Změřte tlak na servisním ventilu plynového potrubí.
- 2 Změřte teplotu sání a výfuku klimatizace.
- 3 Ujistěte se, že teplotní rozdíl mezi nasávaným a vyfukovaným vzduchem je více než 8 °C.
- 4 Pro porovnání: tlak plynu v optimálním stavu je uveden níže (chlazení).

Klimatizace je nyní připravena k provozu.



Chladivo	Venkovní teplota okolního prostředí	Tlak na straně plynu
R-410A	35 °C (95 °F)	8.5~9.5 kg/cm <sup>2</sup> G (120~135 P.S.I.G.)

### POZNÁMKA

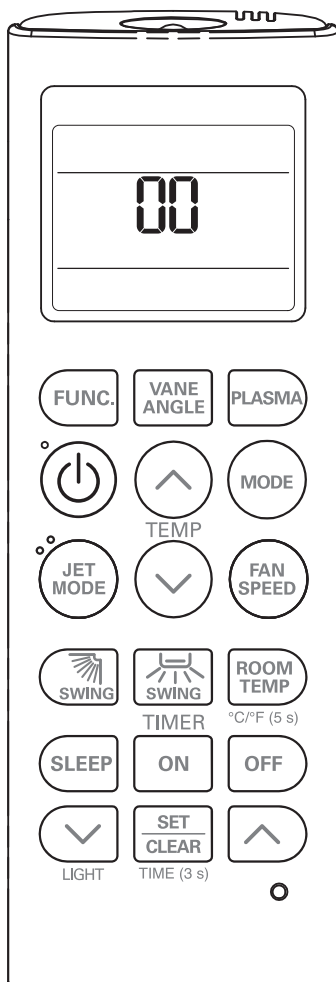
Je-li skutečný tlak vyšší, než zobrazená hodnota, je systém pravděpodobně přeplněn a doporučuje se provést odstranění části chladiva. Je-li skutečný tlak nižší, než zobrazená hodnota, je systém pravděpodobně nedostatečně naplněn a doporučuje se přidat chladivo.

# INSTRUKCE K INSTALACI

## Instalační nastavení – Jak vstoupit do režimu instalačního nastavení

### ! UPOZORNĚNÍ

Režim instalačního nastavení je určen k nastavení na detailní funkci dálkového ovladače. Pokud není režim instalačního nastavení nastaven správně, může to vést k problémům s produktem, uživatel se může zranit nebo může dojít ke škodám na majetku. Tento režim musí být nastaven certifikovaným instalačním technikem a za následky každé instalace nebo změny, které nebyly provedeny necertifikovanou osobou, bude zodpovědná tato osoba. V tomto případě nelze poskytnout bezplatnou službu.



- 1 Stiskněte tlačítko JET COOL a zároveň tlačítko RESET.
- 2 Pomocí tlačítka TEMPERATURE SETTING nastavte kód funkce a nastavenou hodnotu. (Viz Tabulka kódů instalačního nastavení.)
- 3 1x stiskněte tlačítko ON/OFF směrem k pokojové jednotce.
- 4 Pro použití obecného provozního režimu resetujte dálkový ovladač.

**Viz Tabulka kódů instalačního nastavení na další straně.**

## Instalační nastavení – Tabulka kódů instalačního nastavení

### Tabulka kódů instalačního nastavení

No.	Funkce	Kód funkce	Nastavená hodnota	LCD dálkový ovladač
0	Vynulování režimu	0	0 : Nastavit na Master	00
			1 : Nastavit na Slave	01
1	Výběr výšky stropu	1	1 : Standardní	11
			2 : Nízký	12
			3 : Vysoký	13
			4 : Velmi vysoký	14
2	Skupinové ovládání	2	0 : Nastavit na Master	20
			1 : Nastavit na Slave	21
			2 : Zkontrolovat Master/Slave	22
	Pomocný ohřívač	2	3 : Nastavit na pomocný ohřívač	23
			4 : Zrušit pomocný ohřívač	24
			5 : Zkontrolovat instalaci ohřívače	25

#### Vynulování režimu

Tato funkce je dostupná pouze pro model s neautomatickým přepínáním H/P.

#### Výběr výšky stropu

Pokojeová jednotka připojená ke kabelovému dálkovému ovladači funguje podle nastavení kabelového dálkového ovladače.

#### Skupinové ovládání (příslušenství)

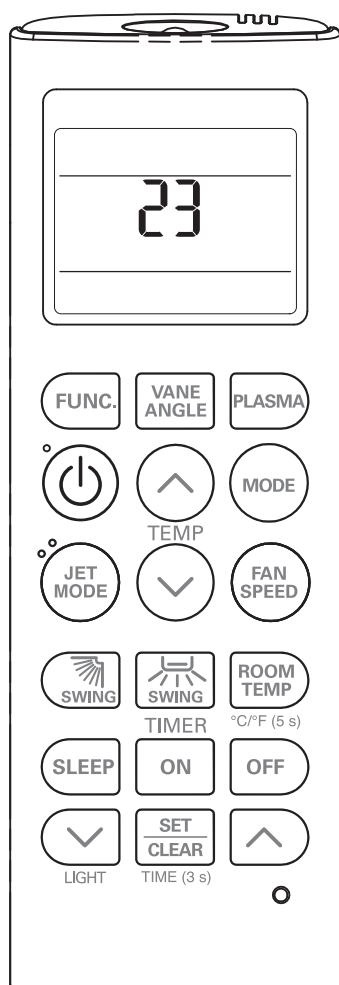
Tato funkce je určena pouze pro skupinové ovládání. Tuto funkci nenastavujte v případě skupinového ovládání.

Po nastavení skupinového ovládání výrobku vypněte napájení a po 1 minutě jej znovu zapněte.

#### Pomocný ohřívač

Tato funkce se používá pouze u modelů s aktivovanou funkcí pomocného ohřívače.

## Instalační nastavení – Nastavení adresy centrálního ovládání



- 1 Stiskněte tlačítko MODE a zároveň tlačítko RESET.
- 2 Pomocí tlačítka pro nastavení teploty nastavte adresu pokojové jednotky.
  - Rozsah nastavení: 00 ~ FF
- 3 Po nastavení adresy 1x stiskněte tlačítko ON/OFF směrem k pokojové jednotce.
- 4 Pro dokončení nastavení adresy pokojová jednotka zobrazí nastavenou adresu.
  - Doba a způsob zobrazení adresy se mohou lišit v závislosti na typu pokojové jednotky.
- 5 Pro použití obecného provozního režimu resetujte dálkový ovladač.

## Instalační nastavení – kontrola adresy centrálního ovládání

- 1 Stiskněte tlačítko FUNC. a zároveň tlačítko RESET.
- 2 1x stiskněte tlačítko ON/OFF směrem k pokojové jednotce a pokojová jednotka zobrazí nastavenou adresu v okně displeje.
  - Doba a způsob zobrazení adresy se mohou lišit v závislosti na typu pokojové jednotky.
- 3 Pro použití obecného provozního režimu resetujte dálkový ovladač.

## Skrytý stropní kanál - nízký statický tlak

Tabulka 1

Kostra	Kapacita (kBtu/h)	Jakost	Stupeň	CMM	Statický tlak [mmAq(Pa)]					
					0(0)	1(10)	2(20)	3(29)	4(39)	5(49)
					Nastavená hodnota					
					32:01	32:02	32:03	32:04	32:05	32:06
L5	9	Standard Compact	LOW	8	76	87	96	106	116	116
			MID	9.5	87	96	106	114	120	120
			HIGH	11.5	101	109	118	125	130	130
L5	12	Standard Compact	LOW	8	76	87	96	106	116	116
			MID	9.5	87	96	106	114	120	120
			HIGH	11.5	101	109	118	125	130	130
L6	18	Standard Compact	LOW	10	82	87	90	96	106	116
			MID	12.5	92	98	105	109	119	128
			HIGH	15	100	106	112	122	129	137
L3	24	Standard Compact	LOW	12	89	95	102	106	120	130
			MID	16	102	108	115	125	131	139
			HIGH	20	125	131	136	141	142	147
L5	12	High	LOW	8	76	87	96	106	116	116
			MID	9.5	87	96	106	114	120	120
			HIGH	11.5	101	109	118	125	130	130
L3	18	High	LOW	10	80	90	95	100	110	120
			MID	14	97	103	109	117	126	134
			HIGH	18	115	122	127	133	138	142

### POZNÁMKA

1. Výše uvedená tabulka ukazuje vztah mezi hodnotami průtoku vzduchu a E.S.P.
2. Nezapomeňte nastavit hodnotu uvedenou v tabulce 1. Neočekávaná nastavená hodnota způsobí selhání.
3. Základem tabulky 1 je 230 V. Průtok vzduchu se liší podle kolísání napětí.



## Skrytý stropní kanál - střední statický tlak

Tabulka 2

Kostra	Kapacita (kBtu/h)	Jakost	Stupeň	CMM	Statický tlak [mmAq(Pa)]										
					2(20)	2.5(25)	3(29)	4(39)	6(59)	8(78)	10(98)	12(118)	13(127)	14(137)	15(147)
					Nastavená hodnota										
					32:01	32:02	32:03	32:04	32:05	32:06	32:07	32:08	32:09	32:10	32:11
M1	18	Standard Compact	LOW	13	73	74	77	88	93	103	111	117	120	125	128
			MID	14.5	76	77	86	91	97	107	114	121	125	128	131
			HIGH	16.5	86	87	90	94	103	110	118	125	128	131	134
M1	24	Standard Compact	LOW	14.5	76	77	86	89	97	106	114	121	124	127	130
			MID	16.5	86	87	90	94	103	111	118	125	128	131	134
			HIGH	18	90	92	95	99	108	115	122	129	132	135	138
M1	12	High	LOW	9	64	67	70	72	81	94	103	110	113	117	121
			MID	12	68	72	74	76	86	100	108	115	118	121	125
			HIGH	16	81	86	89	93	98	110	118	124	127	131	135
M1	18	High	LOW	14	76	77	86	89	97	107	114	121	124	127	130
			MID	16	86	87	90	94	103	111	118	125	128	131	134
			HIGH	17.5	90	92	95	99	108	115	122	129	132	135	138

Kostra	Kapacita (kBtu/h)	Jakost	Stupeň	CMM	Statický tlak [mmAq(Pa)]										
					2.5(25)	4(39)	5(49)	6(59)	7(69)	8(78)	9(88)	10(98)	11(108)	13(127)	15(147)
					Nastavená hodnota										
					32:01	32:02	32:03	32:04	32:05	32:06	32:07	32:08	32:09	32:10	32:11
M1	30	Standard Compact	LOW	18	96	102	107	110	114	118	122	125	127	130	132
			MID	20	102	110	114	118	121	125	127	130	133	134	136
			HIGH	22	110	117	121	124	127	130	133	136	137	138	140
M2	24	High	LOW	21	84	88	89	90	95	96	100	105	110	112	113
			MID	24	88	92	94	95	100	101	108	113	118	118	118
			HIGH	28	92	96	99	101	105	108	115	118	124	124	124
M2	30	High	LOW	21	84	88	89	90	95	96	100	105	110	112	113
			MID	24	88	92	94	95	100	101	108	113	118	118	118
			HIGH	28	92	96	99	101	105	108	115	118	124	124	124

Kostra	Kapacita (kBtu/h)	Jakost	Stupeň	CMM	Statický tlak [mmAq(Pa)]										
					4(39)	5(49)	6(59)	7(69)	8(78)	9(88)	10(98)	11(108)	12(118)	13(127)	15(147)
					Nastavená hodnota										
					32:01	32:02	32:03	32:04	32:05	32:06	32:07	32:08	32:09	32:10	32:11
M2	36	Standard Compact	LOW	24	88	91	95	100	101	108	113	115	118	118	118
			MID	28	93	97	101	105	108	115	118	120	124	124	124
			HIGH	32	101	105	109	112	115	119	123	126	128	128	128
M3	48	Standard Compact	LOW	28	74	76	79	82	89	92	94	96	99	102	107
			MID	34	78	82	84	89	94	96	98	101	104	106	112
			HIGH	40	83	89	92	94	98	100	102	105	108	110	116
M3	48	High	LOW	28	74	76	79	82	89	92	94	96	99	102	107
			MID	34	78	82	84	89	94	96	98	101	104	106	112
			HIGH	40	83	89	92	94	98	100	102	105	108	110	116
M3	36	High	LOW	28	74	76	79	82	89	92	94	96	99	102	107
			MID	34	78	82	84	89	94	96	98	101	104	106	112
			HIGH	40	83	89	92	94	98	100	102	105	108	110	116
M3	42	High	LOW	28	74	76	79	82	89	92	94	96	99	102	107
			MID	34	78	82	84	89	94	96	98	101	104	106	112
			HIGH	40	83	89	92	94	98	100	102	105	108	110	116
M3	60	Standard Compact	LOW	40	82	89	92	94	98	100	102	105	108	110	113
			MID	45	90	92	96	98	102	104	106	109	112	114	117
			HIGH	50	94	97	100	104	107	109	112	115	117	119	121

Kostra	Kapacita (kBtu/h)	Jakost	Stupeň	CMM	Statický tlak [mmAq(Pa)]										
					5(49)	6(59)	7(69)	8(78)	9(88)	10(98)	11(108)	12(118)	13(127)	14(137)	15(147)
					Nastavená hodnota										
					32:01	32:02	32:03	32:04	32:05	32:06	32:07	32:08	32:09	32:10	32:11
M2	42	Standard Compact	LOW	28	100	103	106	110	114	118	121	125	128	133	136
			MID	33	108	111	114	118	122	125	128	131	134	138	140
			HIGH	38	117	120	124	127	130	133	135	138	140	144	147

## POZNÁMKA

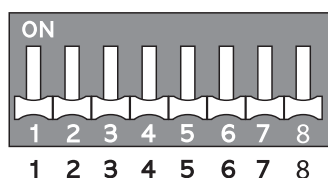
1. Nezapomeňte nastavit hodnotu uvedenou v tabulce 2. Neočekávaná nastavená hodnota způsobí selhání.
2. Základem tabulky 2 je 230 V. Průtok vzduchu se liší podle kolísání napětí.
3. Nastaveno z výroby (externí statický tlak) pro každý model.

Kapacita (kBtu/h)	Tovární nastavení (E.S.P) mmAg(Pa)
18	6(59)
24	
30	
36	
42	
48	
60	

\* Pokud je statický tlak nulový, nastavte hodnotu pod maximální hodnotu.

Kostra	Maximální hodnota
M1	115
M2	120
M3	98

# NASTAVENÍ DIP PŘEPÍNAČE



Vnitřní PCB

	Funkce	Popis	Nastavení na VYPNUTO	Nastavení na ZAPNUTO	Výchozí
SW3	Skupinové ovládání	Výběr typu „master“ nebo „slave“	Master (řídící)	Slave (podřízená)	Vypnuto
SW4	Režim Suchý kontakt	Výběr režimu Suchý kontakt	Kabelové/Bezdrátové dálkové ovládání Výběr režimu ručního nebo automatického provozu	Automatický	Vypnuto
SW5	Montáž	Stálý provoz ventilátoru	Ukončení stálého provozu	Provoz	Vypnuto

