

# INSTRUKTÁŽNÍ NÁVOD NA INSTALACI PLYNOVÉHO TOPIDLA



**PLYNOVÉ TOPIDLO**

**BETA**



## Obsah balení každého topidla

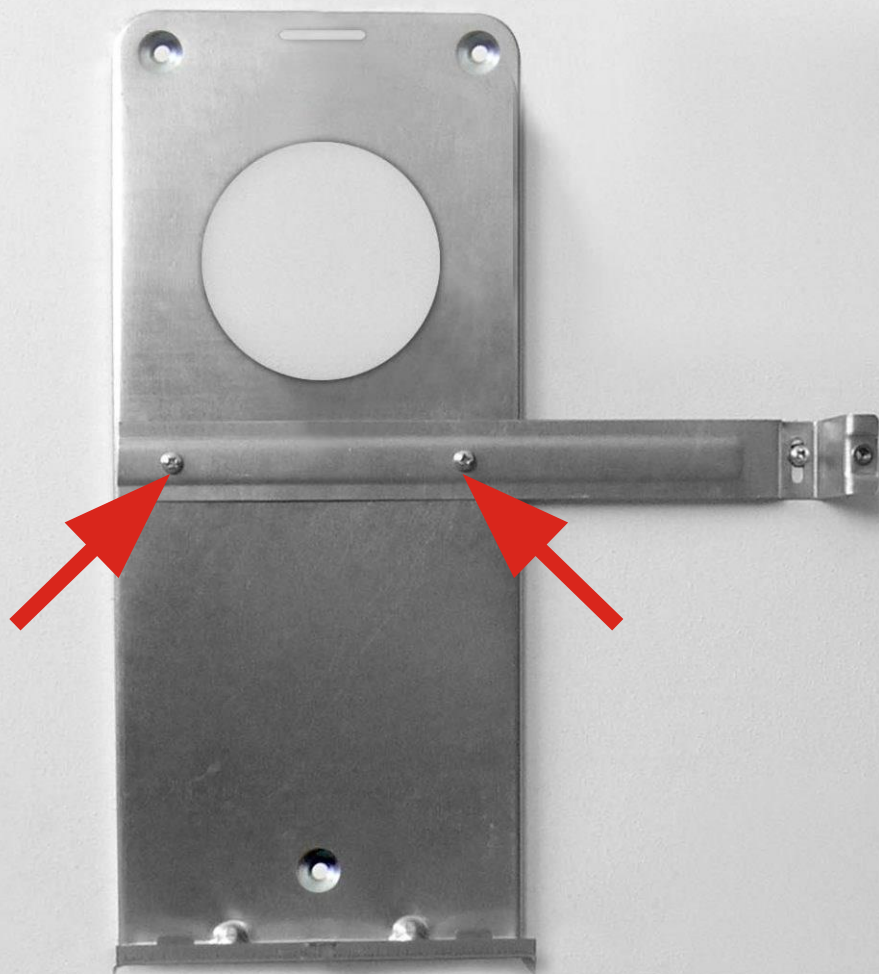
V každém balení topidla musíte vždy nalézt:

- 1 ks spojky
- 1 ks šroub M6x70 a matice M6
- Šroub lišty M6x12 (pro Beta 2 – 0 ks, Beta 3,4 – 3 ks, Beta 5 – 4 ks)
- 1 ks závěsná lišta (pouze pro typy Beta 3,4 a 5)
- 1 ks těsnění Ø 150/115 mm
- 

## Obsah balení každého odkouření

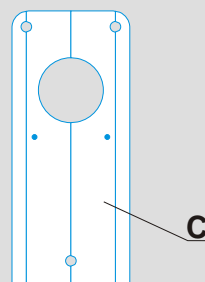
V každém balení (1 krabice) výdechů musíte vždy nalézt:

- 1 ks nasávací roura
- 1 ks výdechová roura.
- 1 ks příruba koše.
- 1 ks koš výdechu
- 1 ks třmen
- 1 ks závěsný plech
- Hmoždinka ø12x60 + vrut do dřeva 6x60 (pro Beta 2 - 3 ks, pro Beta 3,4 - 4 ks. Pro Beta 5 – 5 ks)
- 3 ks šroub M4x8 + matice M4
- 2 ks šroub do plechu 4,8x13

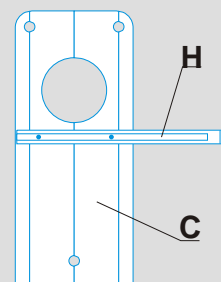


## Kompletace závěsného plechu „C“ a lišty „H“

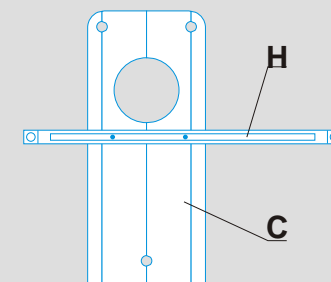
Beta 2



Beta 3,4



Beta 5



### Upozornění!

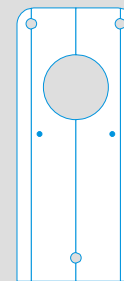
*Lišta „H“ je vždy součástí balení výdechu topidel verzí Beta 3, 4 a 5.*

*Lišta má přesně definovanou levou a pravou stranu, nezaměňte je.*

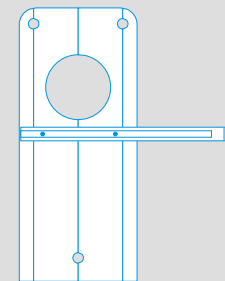


Závěsný plech přiložte na zed' a opište všechny otvory pro hmoždinky a otvor pro odkouření. Dodržte vodorovinu aby topidlo nebylo usazené šikmo.

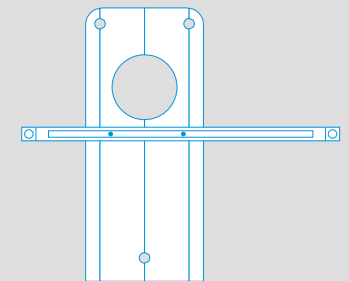
Beta 2

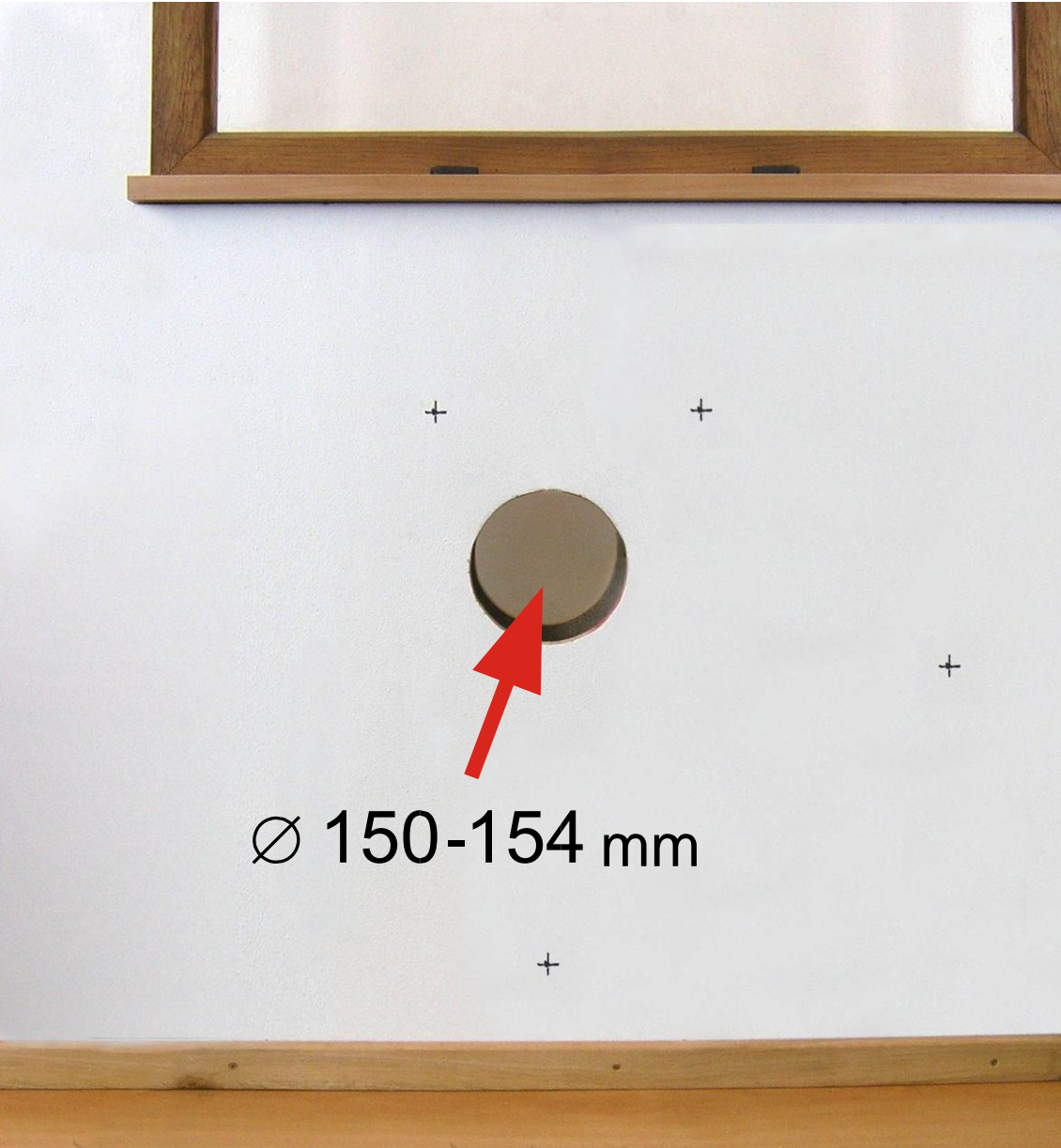


Beta 3,4



Beta 5





Vyvrtejte otvor pro průchod odkouření přes stěnu o  $\varnothing$  150-154 mm.

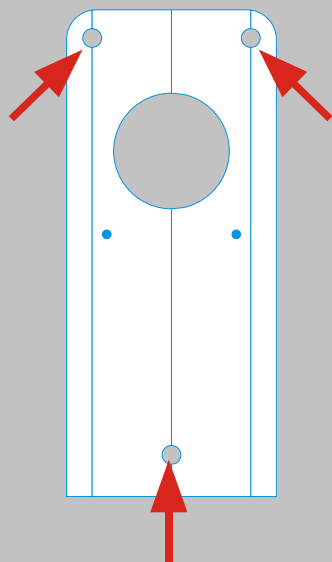
Pozor na dodržení vodoroviny otvoru.



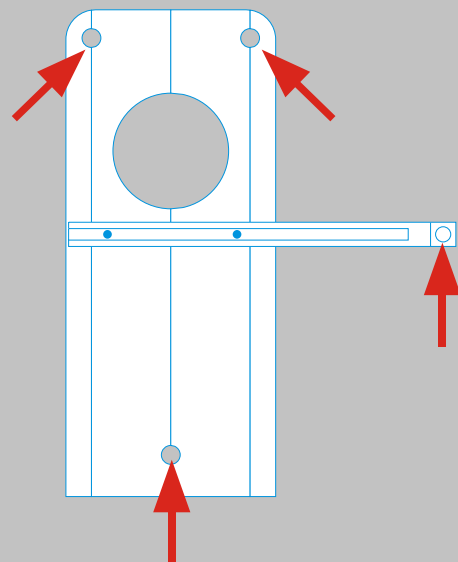
## Vyvrtejte kotvici

- 3 pro topidlo Beta 2
  - 4 pro topidlo Beta 3 a 4
  - 5 pro topidlo Beta 5
- Použijte vrták o  $\varnothing$  12 mm

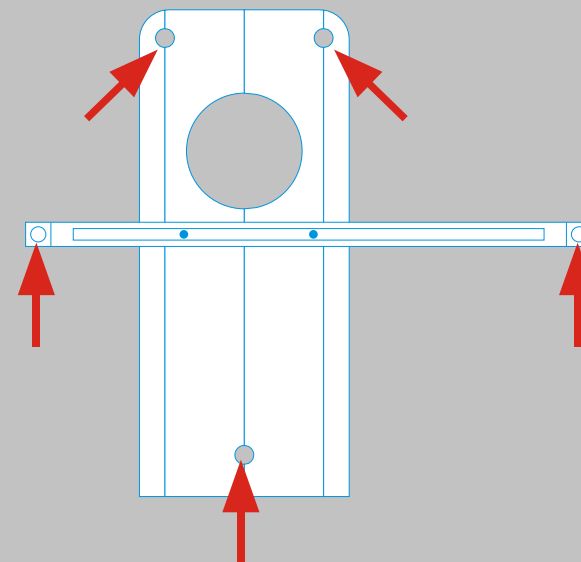
Beta 2



Beta 3,4



Beta 5

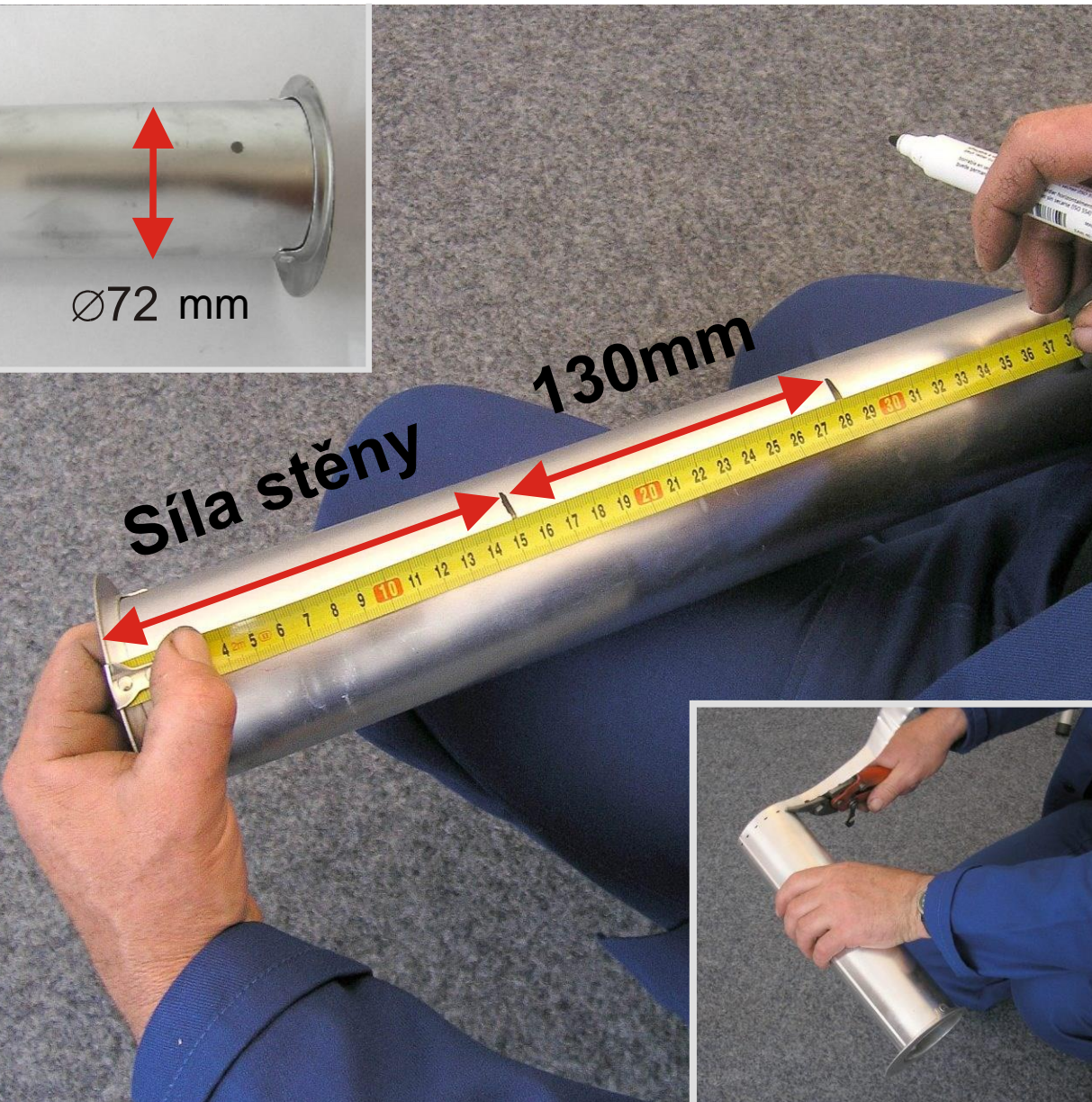




Trubku pro přívod vzduchu  
Ø 122 mm zakraťte takto:

**Skutečná síla stěny + 55 mm**

**Upozornění!**  
**Zakracujte na straně bez otvoru!**



Trubku pro odvod spalin  
Ø 72 mm zkrátte takto:

**Skutečná síla stěny + 130 mm**

**Upozornění!**  
Zakracujte na straně bez otvoru  
a příruby!

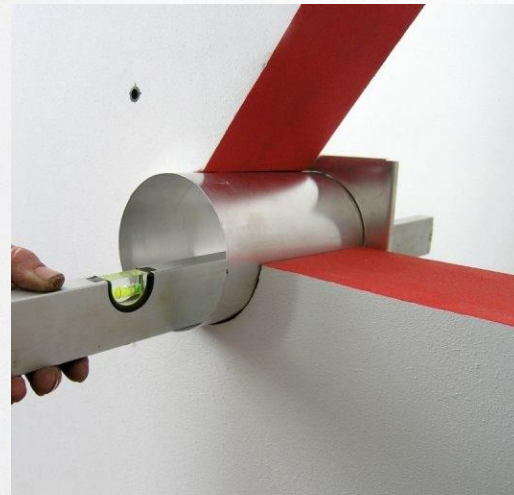




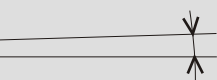
Smontujte třemi šrouby dohromady  
trubku pro sání s přírubou koše.

Sestavu vložte do otvoru ve stěně.

Sestavu usadíte tak,  
aby sklon potrubí byl  
ve směru od topidla  
ven  $1-2^\circ$



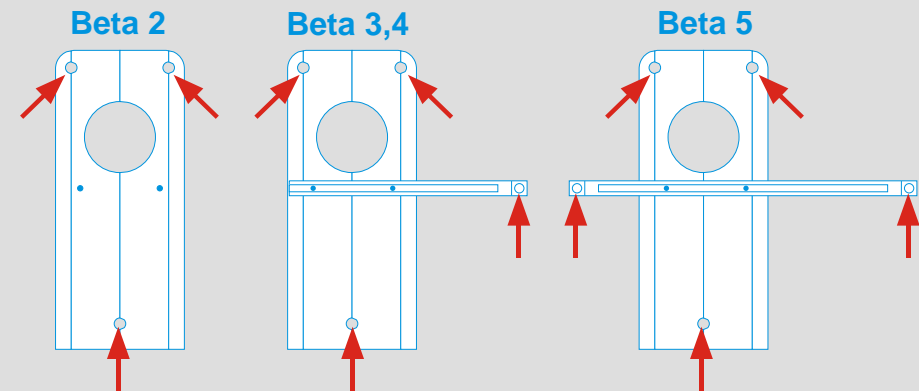
$1-2^\circ$

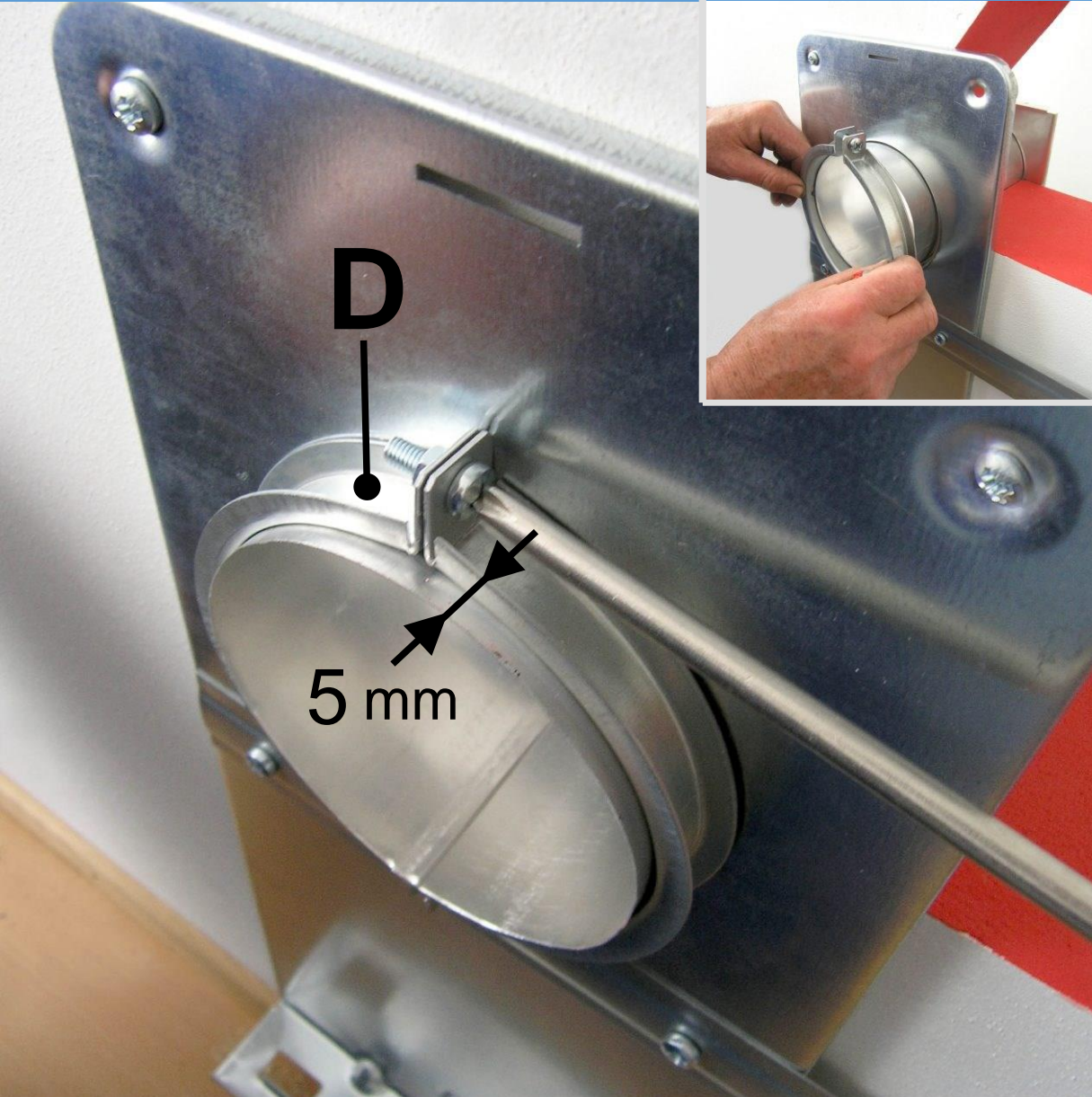
A diagram showing a horizontal line with a vertical double-headed arrow indicating a slope. The arrow is positioned at the right end of the line, pointing up and down.



## Přišroubujte závěsný komplet:

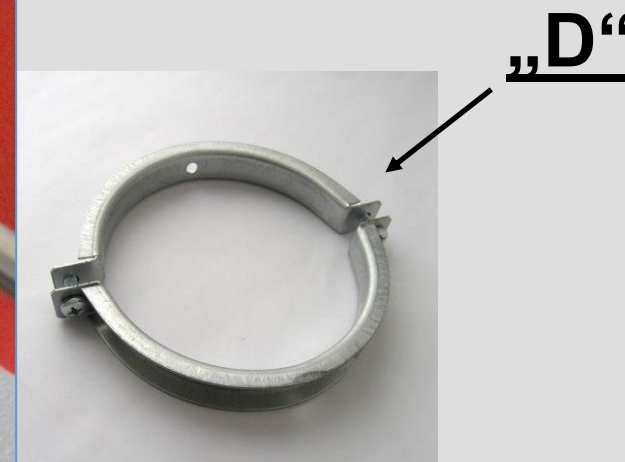
- 3 vruty pro topidlo Beta 2
- 4 vruty pro topidlo Beta 3,4
- 5 vruty pro topidlo Beta 5 (použijte vruty 6x60 mm z balení odkouření)



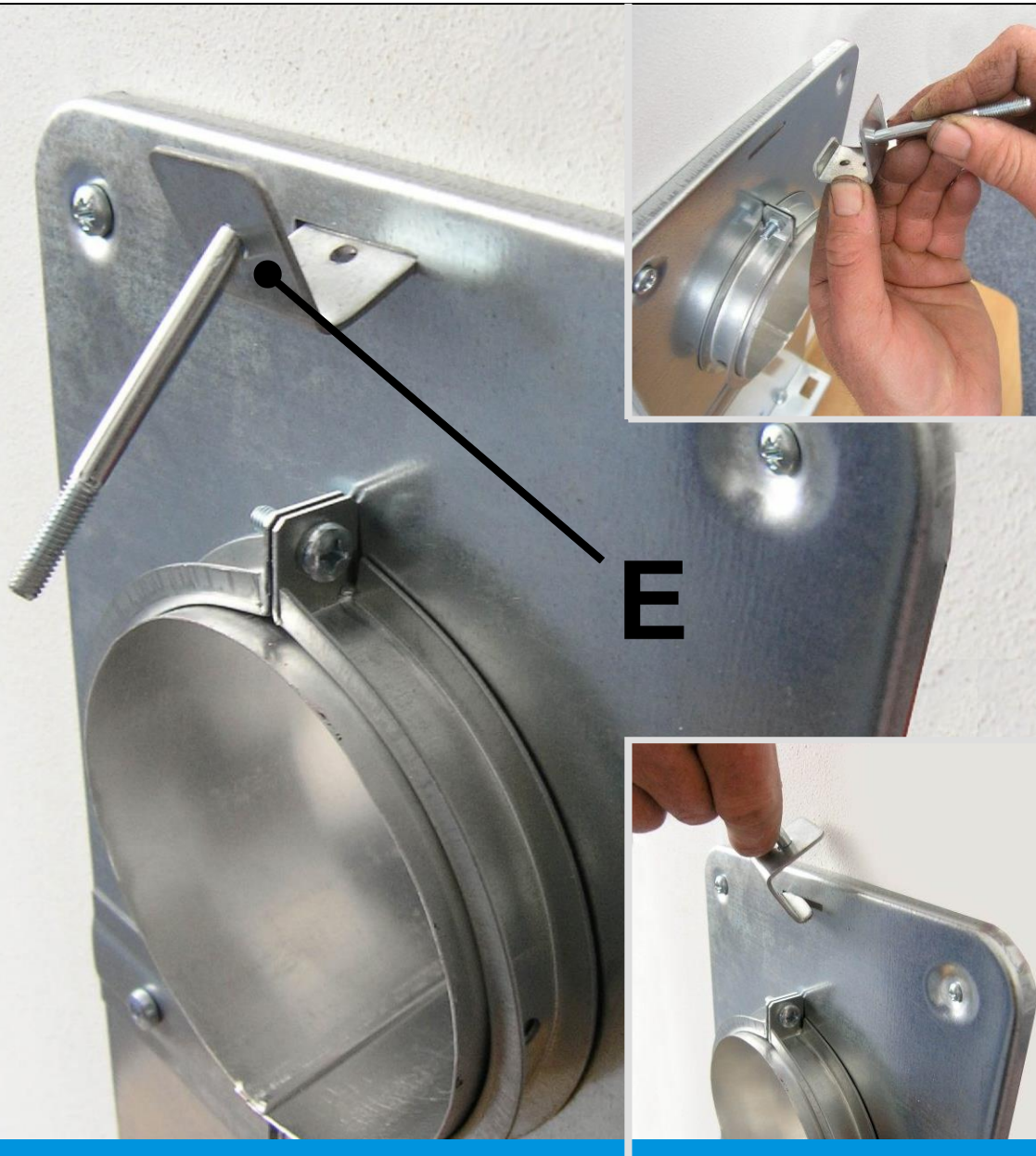


Na sací trubku nasadíte dvoudílný třmen “D”.  
Pozor! Příliš nedotahovat aby nedošlo ke zborcení hliníkové trubky.

Ponechte cca 5 mm prostoru pro nasazení těsnění.



Pomocí šroubu M6x70 mm  
a spojky „E“ připravte  
uchycení topidla  
k závěsnému plechu

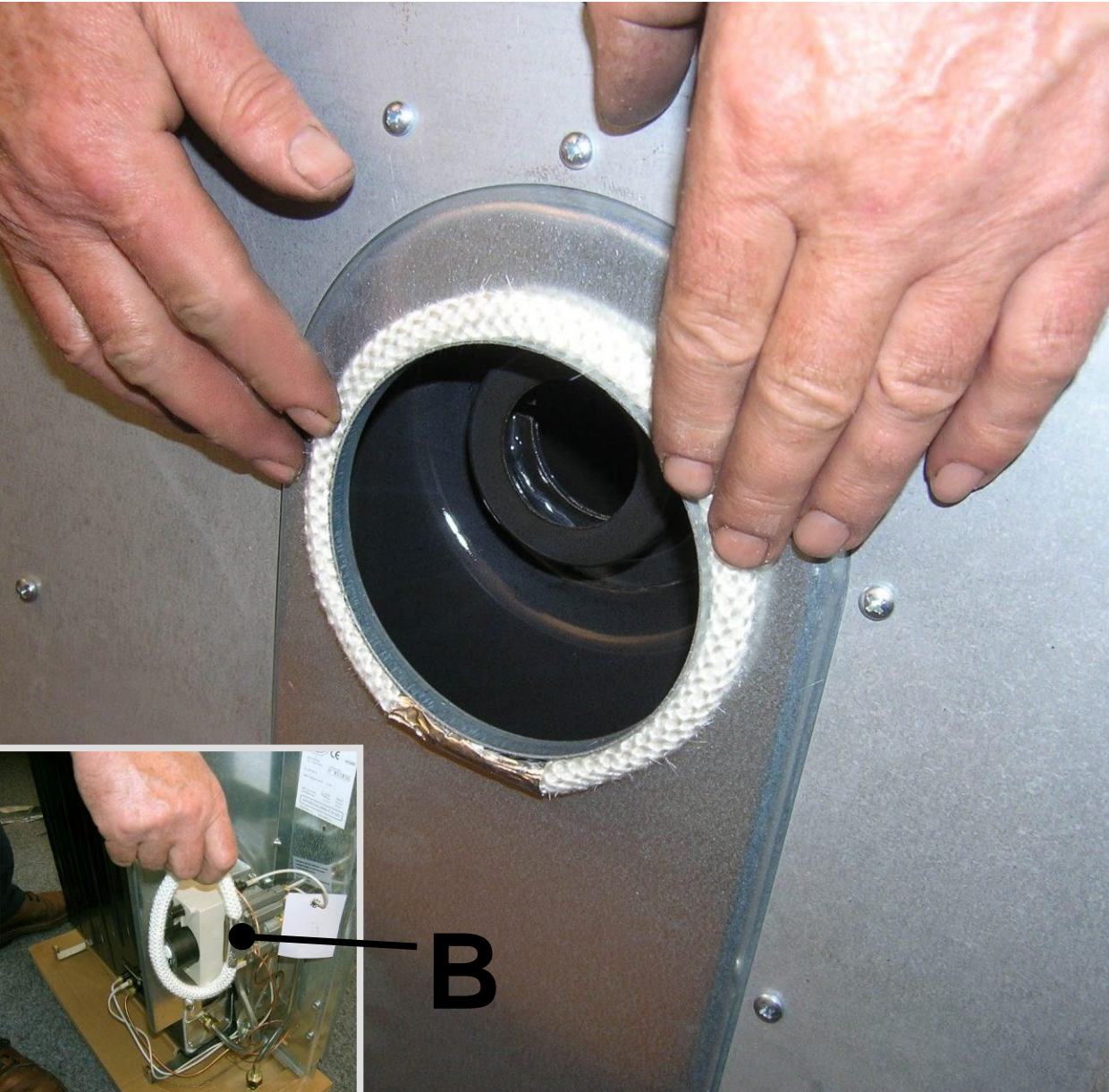




Na topidle demontujte kryt povolením šroubů dle obrázku a sejmutím ve směru šipek.



Na zadní stěnu topidla osadíte těsnění „B“ z balení topidla.





Nasad'te topidlo dle obrázku a opatrně naklopte na závěsný plech tak, aby sací trubka vnikla do komory a nedošlo k poškození těsnění.





Šroubem ze spojky „E“  
zajistěte topidlo.

Citlivě dotáhněte matici M6.

Zkontrolujte správné  
usazení těsnění a  
stejnou vzdálenost  
zadní stěny topidla od zdi.



**2** Trubku odvodu spalin - detail **1** vložte do trubky sání a usadte na hrdlo ve spalovací komoře.

Sesadte otvory obou trubek a sešroubujte - detail **2**

Pokud jste správně obě trubky zakrátili a vnitřní spalinovou trubku správně usadili na přírubu v komoře, potom Vám budou otvory přesně pasovat a půjdou snadno spojit šroubem s maticí.



Nasadte koš do příruby a  
zajistěte dvěmi vruty.



Připojte plynovou trubku



Nasadte kryt topidla  
a šrouby jej zajistete

Operace prvního uvedení do provozu,  
nastavení a seřízení topidla,  
seznámení obsluhy s důležitými  
pokyny z návodu obsluhou,  
to jsou již úkony vyčleněné výhradně  
oprávněným odborným a zaškoleným  
servisním pracovníkům.

KARMA Český Brod a.s.

[www.karma-as.cz](http://www.karma-as.cz)

