
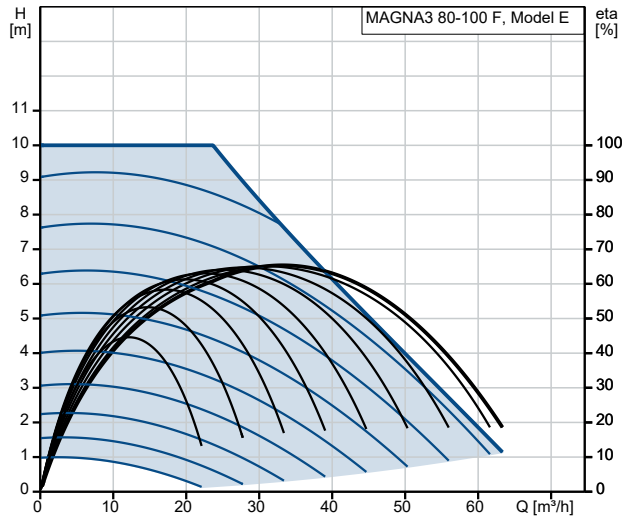
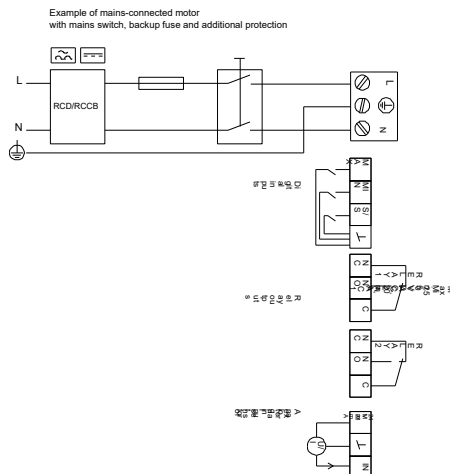
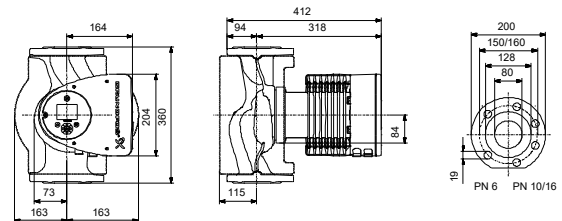
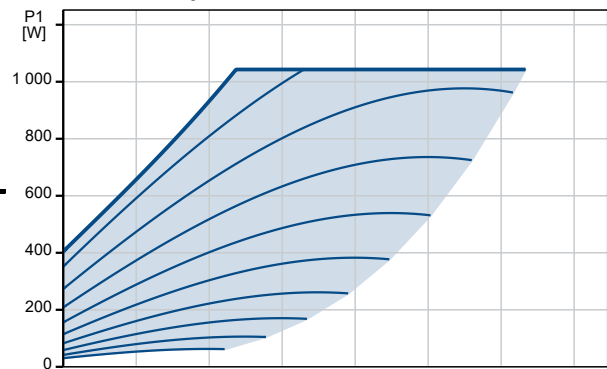


Počet	Popis
1	<p data-bbox="220 159 1358 210">Mokroběžné jednofázové oběhové čerpadlo MAGNA3 s pokročilými řídicími funkcemi a možnostmi nastavení.</p> <div data-bbox="261 253 561 539" style="text-align: center;">  </div> <p data-bbox="612 535 1082 560" style="text-align: center;">Pozn.: obr. výrobku se může lišit od skuteč. výrobku</p> <p data-bbox="220 566 464 591">Výrobní č.: 97924319</p> <p data-bbox="220 624 1402 698">Čerpadlo a motor tvoří jeden celek, bez hřídelové ucpávky. Ložiska jsou mazána čerpanou kapalinou. Motor je chlazen vzduchem. Jednoduchá upínací spona s jedním šroubem umožňuje snadnou změnu polohy hlavy čerpadla.</p> <p data-bbox="220 741 1355 815">MAGNA3 je vybavena 4-pólovým synchronním motorem s permanentním magnetem. Tento typ motoru se vyznačuje vyšší účinností než běžný asynchronní. Otáčky čerpadla jsou řízeny integrovaným frekvenčním měničem.</p> <p data-bbox="220 857 1342 907">Vybaveno řídicí jednotkou ve svorkovnici, ovládacím panelem s TFT displejem, zabudovaným snímačem diferenčního tlaku a teploty.</p> <p data-bbox="220 947 1453 996">Umožňuje řízení dle konstantního tlaku či teploty, konstantní křivky (nastavitelné pomocí procent), proporcionálního tlaku s přesným nastavením požadovaného pracovního bodu, konstantního průtoku nebo diferenční teploty.</p> <p data-bbox="220 1037 1450 1111">Vybaveno pokročilými možnostmi regulace – nastavení provozního bodu pomocí chytré funkce čerpadla zcela automaticky (AutoAdapt), bez potřeby manuálního nastavení obsluhou (čerpadlo samo nastavuje aktuální pracovní bod podle hydraulické odezvy nasnímané na vstupu do čerpadla).</p> <p data-bbox="220 1120 1437 1144">Možnost nastavení maximálního možného průtoku (FlowAdapt) – čerpadlo nedovolí větší průtok než zvolený limit.</p> <p data-bbox="220 1178 1386 1227">Umožňuje řízení pomocí signálu 0-10 V / 4-20 mA, možnost začlenění do systémů nadřazené správy pomocí dokoupitelné komunikační karty (ModBus, ProfiBus, Ethernet aj.)</p> <p data-bbox="220 1267 1450 1317">Materiálové provedení z litiny pro systémy vytápění a chlazení, provedení z korozi-vzdorné oceli vhodné i pro styk s pitnou vodou (ověřeno atestem).</p> <p data-bbox="220 1357 1414 1406">Vestavěná funkce nabízí i možnost měření přeneseného tepla (Měřič tepelné energie). Pro toto měření je nutné doplnit systém o externí snímač.</p>

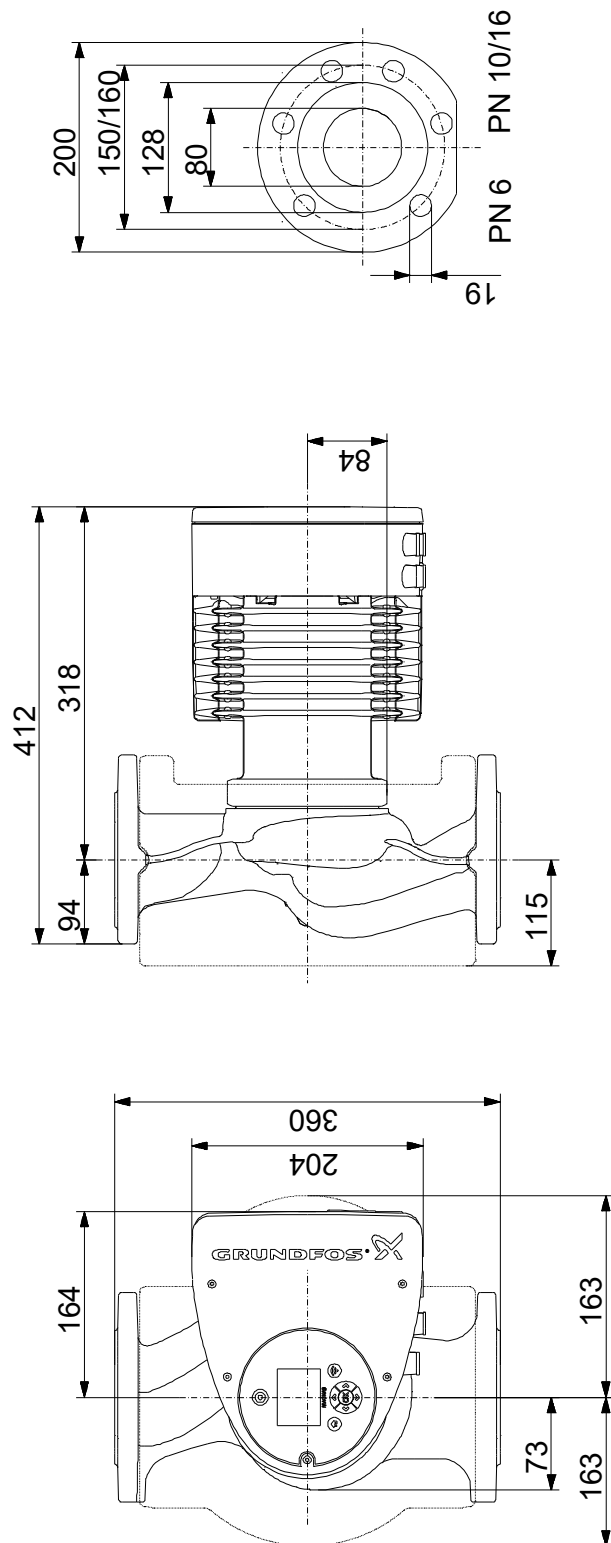
Popis	Hodnota
Všeobecná informace:	
Název výrobku:	MAGNA3 80-100 F
Objednávací číslo:	97924319
EAN kód::	5710626493951
Technické parametry:	
Jmenovitý průtok:	33.3 m ³ /h
Jmen. dopravní výška:	7.643 m
Max. dopravní výška:	100 dm
Teplotní třída TF:	110
Approvals:	CE, VDE, EAC, MOROCCO, UKCA, TSERCM, UkrSEPRO
Model:	E
Materiály:	
Těleso čerpadla:	Litina
Těleso čerpadla:	EN-GJL-250
Těleso čerpadla:	ASTM A48-250B
Oběžné kolo:	PES 30%GF
Instalace:	
Rozsah okolní teploty:	0 .. 40 °C
Maximální provozní tlak:	10 bar
Standardní příruba:	DIN
Potrubi přípojka:	DN 80
Jmenovitý tlak:	PN 10
Vzdálenost mezi sacím a výtlačným hrdlem:	360 mm
Kapalina:	
Čerpaná kapalina:	Voda
Rozsah teploty kapaliny:	-10 .. 110 °C
Vybraná teplota kapaliny:	60 °C
Hustota:	983.2 kg/m ³
Elektrické údaje:	
Příkon - P1:	31 .. 1043 W
Frekvence el. sítě:	50 / 60 Hz
Jmenovité napětí:	1 x 230 V
Max. spotřeba el. proudu:	0.32 .. 4.69 A
Krytí (IEC 34-5):	X4D
Třída izolace (IEC 85):	F
Jiné:	
Energet. účinnost (EEI):	0.17
Čistá hmotnost:	29.7 kg
Hrubá hmotnost:	32.4 kg
Přepravní objem:	0.071 m ³
Dánské číslo VVS:	380965810
Švédské číslo RSK:	5732520
Finské číslo LVI:	4615167
Norské číslo NRF:	9042714
Země původu:	DE
Číslo tarifu:	84137030
Environmental approvals:	CN ROHS, WEEE



Čerpaná kapalina = Voda
 Teplota kapaliny během provozu = 60 °C
 Hustota = 983.2 kg/m³



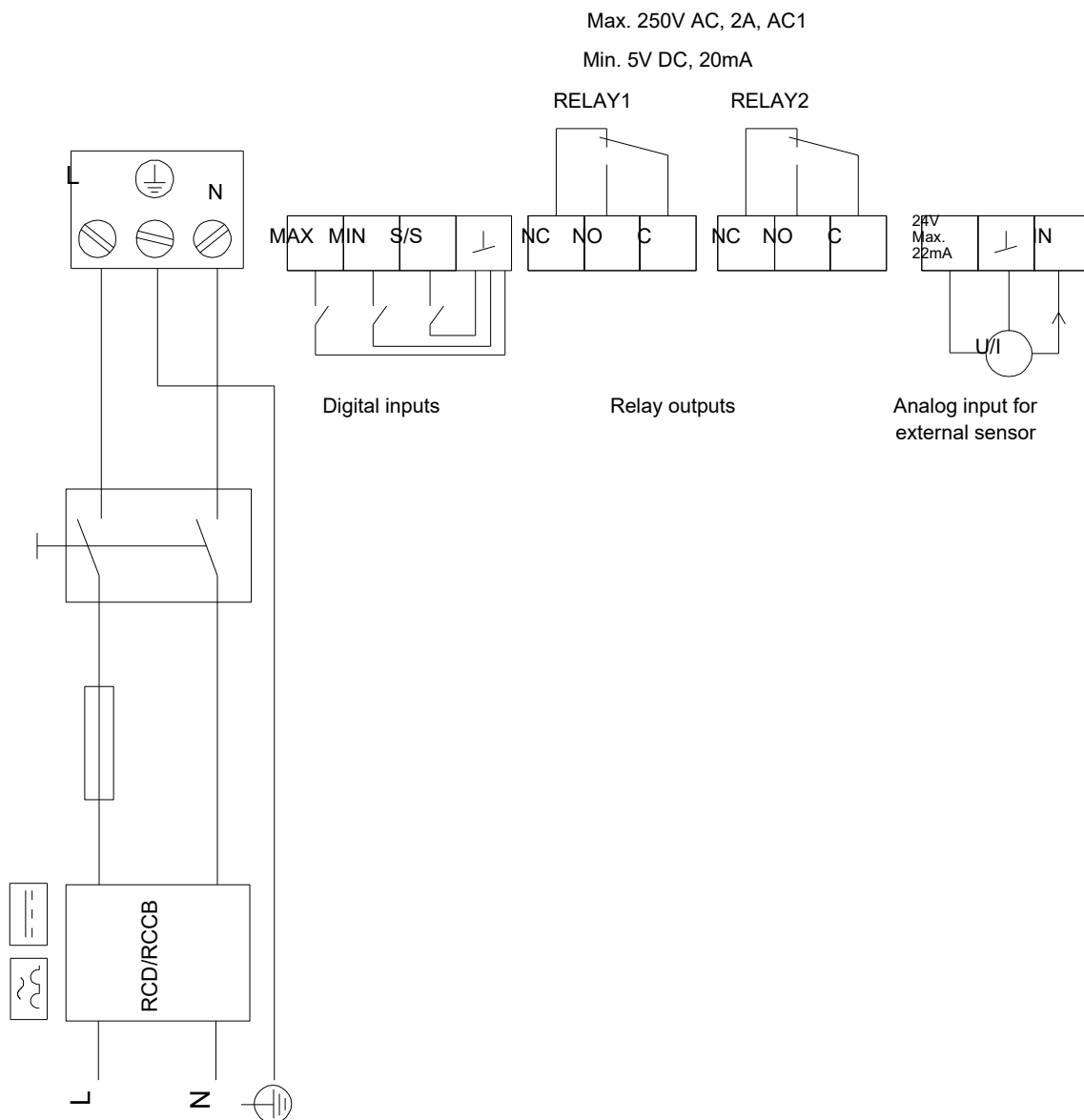
97924319 MAGNA3 80-100 F



Poznámka! Všechny jednotky musí být v[mm] jestliže není uvedeno jinak.
Poznámka: tento zjednodušený rozměrový náčrtek nezobrazuje všechny detaily.

97924319 MAGNA3 80-100 F

Example of mains-connected motor
with mains switch, backup fuse and additional protection



Upozornění! Všechny jednotky jsou v [mm], pokud není uvedeno jinak!