

**Počet**   **Popis**

1

**ALPHA2 25-40 180**

Pozn.: obr. výrobku se může lišit od skuteč. výrobku

Výrobní č.: [99411165](#)

Vysoce účinné oběhové čerpadlo se zapouzdřeným rotorem, navržené pro cirkulaci kapalin v domácích systémech vytápění. Toto čerpadlo, které má index energetické účinnosti (EEI) na světové úrovni hodně pod hodnotou ErP, poskytuje značné úspory energie.

**Vlastnosti**

- Funkce AUTOADAPT zajišťuje nejlepší možnou úroveň komfortu s nejnižší možnou spotřebou energie a poskytuje bezpečné a snadné uvedení do provozu.
- Funkce automatického poklesu během noční doby za účelem úspory energie
- Ruční letní režim šetří energii během letního období a zajišťuje bezpečné spouštění v topném období
- Intuitivní jednotlačítkové ovládání usnadňuje volbu jakéhokoli řídicího režimu
- Protože není nutná žádná externí ochrana motoru, je doba instalace kratší
- Spouštění s vysokým momentem zlepšuje rozběh za drsných podmínek
- Nevyžaduje údržbu díky provedení se zapouzdřeným rotorem a robustními komponenty
- Zástrčka ALPHA zrychluje a usnadňuje elektrickou instalaci
- S čerpadly jsou dodávány izolační pláště pro minimalizování tepelných ztrát ve vytápěcích systémech.
- Dočasné použití čtečky ALPHA Reader a aplikace vyvážení Grundfos GO Balance umožňuje instalátorovi provést rychlé a snadné hydronické vyvážení

Použití čtečky ALPHA2 se dvěma dalšími komponenty, čtečkou ALPHA Reader a aplikací Grundfos GO Balance umožňuje instalátorům provést rychlé a snadné hydronické vyvážení – bez negativního vlivu na spolehlivost, účinnost a snadnou instalaci.

Funkce AUTOADAPT nepřetržitě nastavuje výkon čerpadla podle skutečné potřeby tepla, tj. podle velikosti soustavy a mění se potřeby tepla během roku. Funkce najde nastavení, které poskytuje optimální komfort s minimální spotřebou energie. Přispívá k rychlému, bezpečnému a snadnému uvedení do provozu.

Kromě toho má čerpadlo tři řídicí režimy - každý se třemi nastaveními

- řízení podle proporcionálního tlaku
- řízení podle konstantního tlaku
- režim konstantní křivky

Displej zobrazuje skutečný výkon ve watttech nebo skutečný průtok v m<sup>3</sup>/h a také alarmy a upozornění. LED diody signalizují skutečný provozní stav.

Pokud je funkce automatického poklesu během noční doby aktivovaná, automaticky snižuje otáčky motoru za účelem úspory energie. Přepínání závisí na změně teploty průtoku v potrubí.

Počet	Popis
	<p>Ruční letní režim: pokud je aktivován, čerpadlo se automaticky opakovaně spouští při nízkých otáčkách pro zamezení zablokování rotoru. Současně šetří energii.</p> <p>Čerpadlo je typu se zapouzdřeným rotorem, což znamená, že čerpadlo a motor tvoří nedílnou jednotku. Protože jsou ložiska mazána čerpanou kapalinou, je provoz čerpadla bezúdržbový. Čerpadlo má ochranu proti chodu nasucho.</p> <p>Čerpadlo má keramický hřídel a radiální ložiska, uhlíkové axiální ložisko, klec rotoru, nosnou desku a zapouzdření rotoru z nerezové oceli, kompozitní oběžné kolo, všechny tyto prvky přispívají k dlouhé životnosti.</p> <p>Čerpadlo má přirozené větrání skrze systém, což přispívá k snadnému uvedení do provozu. Kompaktní provedení s hlavou čerpadla se zabudovanou ovládací skříňkou a ovládacím panelem je vhodné pro většinu obvyklých instalací.</p> <p>Skříň čerpadla je vyrobena z litiny a elektrolyticky pokovována pro zlepšení odolnosti proti korozi.</p> <p>Motor je synchronní s permanentními magnety / kompaktním statorem a vyznačuje se vysokou účinností. Otáčky čerpadla jsou řízeny měničem kmitočtu zabudovaným v ovládací skříňce.</p> <p><b>Kapalina:</b> Čerpaná kapalina: Voda Rozsah teploty kapaliny: 2 .. 110 °C Vybraná teplota kapaliny: 60 °C Hustota: 983.2 kg/m<sup>3</sup></p> <p><b>Techn.:</b> Teplotní třída TF: 110 Schval. značky na typovém štítku: VDE,CE,EAC</p> <p><b>Materiály:</b> Těleso čerpadla: Litina EN-GJL-150 ASTM A48-150B Oběžné kolo: PES 30%GF</p> <p><b>Instalace:</b> Rozsah okolní teploty: 0 .. 40 °C Maximální provozní tlak: 10 bar Potrubní přípojka: G 1 1/2 Jmenovitý tlak: PN 10 Vzdálenost mezi sacím a výtlačným hrdlem: 180 mm</p> <p><b>Elektrické údaje:</b> Příkon - P1: 3 .. 18 W Frekvence el. sítě: 50 / 60 Hz Jmenovité napětí: 1 x 230 V Max. spotřeba el. proudu: 0.04 .. 0.18 A Krytí (IEC 34-5): X4D Třída izolace (IEC 85): F</p> <p><b>Jiné:</b> Energet. účinnost (EEI): 0.15 Čistá hmotnost: 2.01 kg Hrubá hmotnost: 2.17 kg Převravní objem: 0.004 m<sup>3</sup> Dánské číslo VVS: 380473240 Švédské číslo RSK: 5758779 Finské číslo LVI: 4615339 Norské číslo NRF: 9043148 Země původu: DK</p>



Název společnosti:

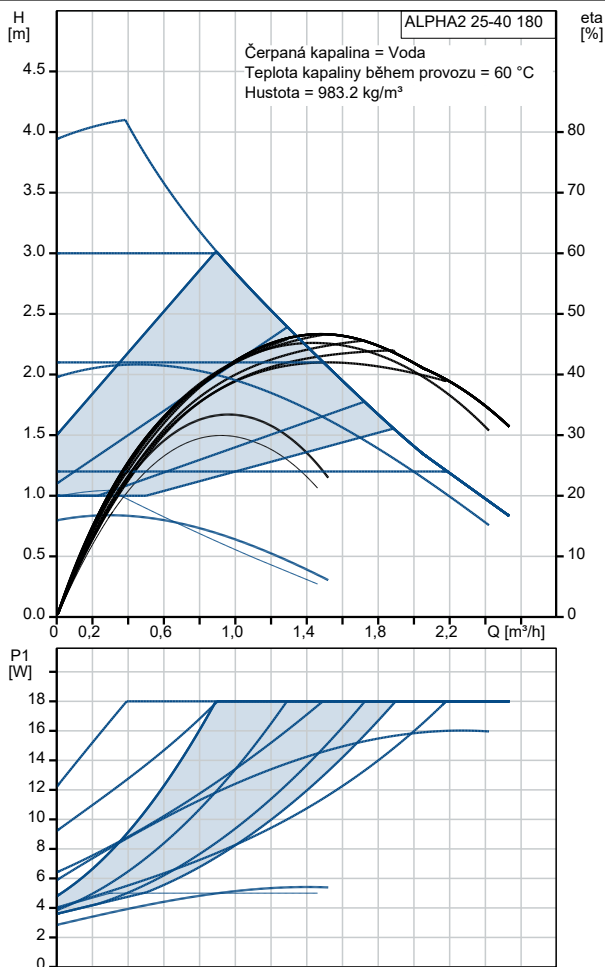
Vypracováno:

Telefon:

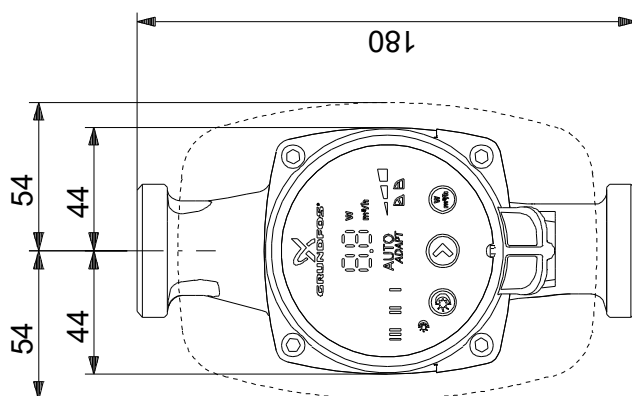
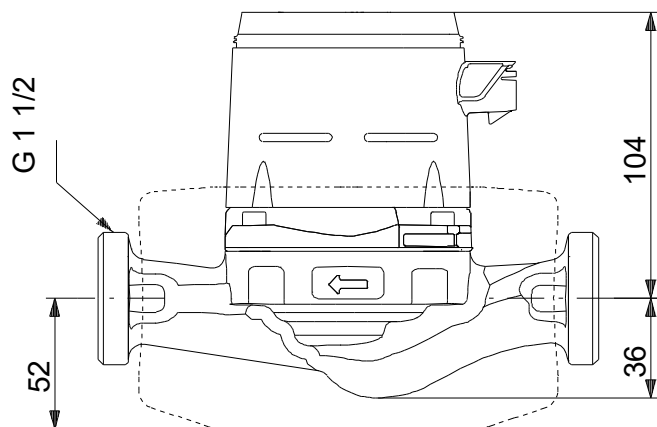
Datum:

Počet	Popis
	<p data-bbox="210 327 1460 369">Číslo tarifu: 84137030</p>

Popis	Hodnota
<b>Všeobecná informace:</b>	
Název výrobku:	ALPHA2 25-40 180
Objednávací číslo:	99411165
EAN kód:::	5713828674906
Cena:	EUR 294
<b>Techn.:</b>	
Max. dopravní výška:	40 dm
Teplotní třída TF:	110
Schval. značky na typovém štítku:	VDE,CE,EAC
Model:	E
<b>Materiály:</b>	
Těleso čerpadla:	Litina
Těleso čerpadla:	EN-GJL-150
Těleso čerpadla:	ASTM A48-150B
Oběžné kolo:	PES 30%GF
<b>Instalace:</b>	
Rozsah okolní teploty:	0 .. 40 °C
Maximální provozní tlak:	10 bar
Potrubní přípojka:	G 1 1/2
Jmenovitý tlak:	PN 10
Vzdálenost mezi sacím a výtlačným hrdlem:	180 mm
<b>Kapalina:</b>	
Čerpaná kapalina:	Voda
Rozsah teploty kapaliny:	2 .. 110 °C
Vybraná teplota kapaliny:	60 °C
Hustota:	983.2 kg/m <sup>3</sup>
<b>Elektrické údaje:</b>	
Příkon - P1:	3 .. 18 W
Frekvence el. sítě:	50 / 60 Hz
Jmenovité napětí:	1 x 230 V
Max. spotřeba el. proudu:	0.04 .. 0.18 A
Krytí (IEC 34-5):	X4D
Třída izolace (IEC 85):	F
Motorová ochrana:	Žádný
Teplotní ochrana:	ELEC
<b>Řídící jednotky:</b>	
Automat. noční reduk. provoz:	Včetně automat. nočního reduk. provozu
Poloha svorkovnice:	6H
<b>Jiné:</b>	
Energet. účinnost (EEI):	0.15
Čistá hmotnost:	2.01 kg
Hrubá hmotnost:	2.17 kg
Přepravní objem:	0.004 m <sup>3</sup>
Dánské číslo VVS:	380473240
Švédské číslo RSK:	5758779
Finské číslo LVI:	4615339
Norské číslo NRF:	9043148
Země původu:	DK
Číslo tarifu:	84137030



## 99411165 ALPHA2 25-40 180



Poznámka! Všechny jednotky musí být v[mm] jestliže není uvedeno jinak.  
Poznámka: tento zjednodušený rozměrový náčrtek nezobrazuje všechny detaily.