

**Počet**   **Popis**1   **ALPHA2 15-80 130**

Pozn.: obr. výrobku se může lišit od skuteč. výrobku

Výrobní č.: [99411116](#)

Vysoce účinné oběhové čerpadlo se zapouzdřeným rotorem, navržené pro cirkulaci kapalin v domácích systémech vytápění. Toto čerpadlo, které má index energetické účinnosti (EEI) na světové úrovni hodně pod hodnotou ErP, poskytuje značné úspory energie.

**Vlastnosti**

- Funkce AUTOADAPT zajišťuje nejlepší možnou úroveň komfortu s nejnižší možnou spotřebou energie a poskytuje bezpečné a snadné uvedení do provozu.
- Funkce automatického poklesu během noční doby za účelem úspory energie
- Ruční letní režim šetří energii během letního období a zajišťuje bezpečné spouštění v topném období
- Intuitivní jednotlačítkové ovládání usnadňuje volbu jakéhokoli řídicího režimu
- Protože není nutná žádná externí ochrana motoru, je doba instalace kratší
- Spouštění s vysokým momentem zlepšuje rozběh za drsných podmínek
- Nevyžaduje údržbu díky provedení se zapouzdřeným rotorem a robustními komponenty
- Zástrčka ALPHA zrychluje a usnadňuje elektrickou instalaci
- S čerpadly jsou dodávány izolační pláště pro minimalizování tepelných ztrát ve vytápěcích systémech.
- Dočasné použití čtečky ALPHA Reader a aplikace vyvážení Grundfos GO Balance umožňuje instalátorovi provést rychlé a snadné hydronické vyvážení

Použití čtečky ALPHA2 se dvěma dalšími komponenty, čtečkou ALPHA Reader a aplikací Grundfos GO Balance umožňuje instalátorům provést rychlé a snadné hydronické vyvážení – bez negativního vlivu na spolehlivost, účinnost a snadnou instalaci.

Funkce AUTOADAPT nepřetržitě nastavuje výkon čerpadla podle skutečné potřeby tepla, tj. podle velikosti soustavy a mění se potřeby tepla během roku. Funkce najde nastavení, které poskytuje optimální komfort s minimální spotřebou energie. Přispívá k rychlému, bezpečnému a snadnému uvedení do provozu.

Kromě toho má čerpadlo tři řídicí režimy - každý se třemi nastaveními

- řízení podle proporcionálního tlaku
- řízení podle konstantního tlaku
- režim konstantní křivky

Displej zobrazuje skutečný výkon ve watttech nebo skutečný průtok v m<sup>3</sup>/h a také alarmy a upozornění. LED diody signalizují skutečný provozní stav.

Pokud je funkce automatického poklesu během noční doby aktivovaná, automaticky snižuje otáčky motoru za účelem úspory energie. Přepínání závisí na změně teploty průtoku v potrubí.

**Počet** | **Popis**

Ruční letní režim: pokud je aktivován, čerpadlo se automaticky opakovaně spouští při nízkých otáčkách pro zamezení zablokování rotoru. Současně šetří energii.

Čerpadlo je typu se zapouzdřeným rotorem, což znamená, že čerpadlo a motor tvoří nedílnou jednotku. Protože jsou ložiska mazána čerpanou kapalinou, je provoz čerpadla bezúdržbový. Čerpadlo má ochranu proti chodu nasucho.

Čerpadlo má keramický hřídel a radiální ložiska, uhlíkové axiální ložisko, klec rotoru, nosnou desku a zapouzdření rotoru z nerezové oceli, kompozitní oběžné kolo, všechny tyto prvky přispívají k dlouhé životnosti.

Čerpadlo má přirozené větrání skrze systém, což přispívá k snadnému uvedení do provozu. Kompaktní provedení s hlavou čerpadla se zabudovanou ovládací skříňkou a ovládacím panelem je vhodné pro většinu obvyklých instalací.

Skříň čerpadla je vyrobena z litiny a elektrolyticky pokovována pro zlepšení odolnosti proti korozi.

Motor je synchronní s permanentními magnety / kompaktním statorem a vyznačuje se vysokou účinností. Otáčky čerpadla jsou řízeny měničem kmitočtu zabudovaným v ovládací skříňce.

**Kapalina:**

Čerpaná kapalina:                   Voda  
Rozsah teploty kapaliny:           2 .. 110 °C  
Vybraná teplota kapaliny:         60 °C  
Hustota:                               983.2 kg/m<sup>3</sup>

**Techn.:**

Teplotní třída TF:                   110  
Schval. značky na typovém štítku: VDE,CE,EAC

**Materiály:**

Těleso čerpadla:                   Cast iron  
  EN-GJL-150  
  ASTM A48-150B  
Oběžné kolo:                         PES 30%GF

**Instalace:**

Rozsah okolní teploty:           0 .. 40 °C  
Maximální provozní tlak:         10 bar  
Potrubní přípojka:                 G 1  
Jmenovitý tlak:                     PN 10  
Vzdálenost mezi sacím a výtlačným hrdlem: 130 mm

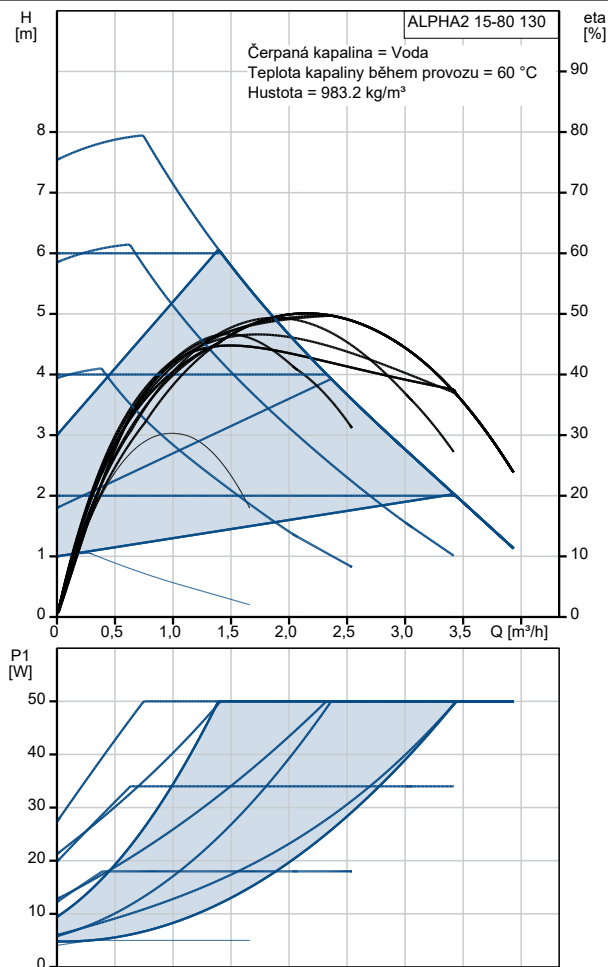
**Elektrické údaje:**

Příkon - P1:                         3 .. 50 W  
Frekvence el. sítě:                 50 / 60 Hz  
Jmenovité napětí:                  1 x 230 V  
Max. spotřeba el. proudu:         0.04 .. 0.44 A  
Krytí (IEC 34-5):                  X4D  
Třída izolace (IEC 85):             F

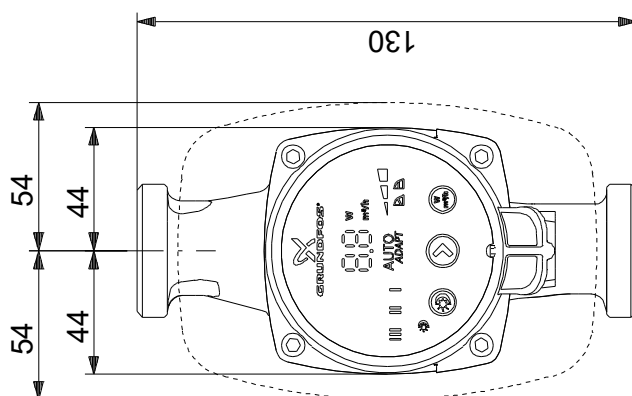
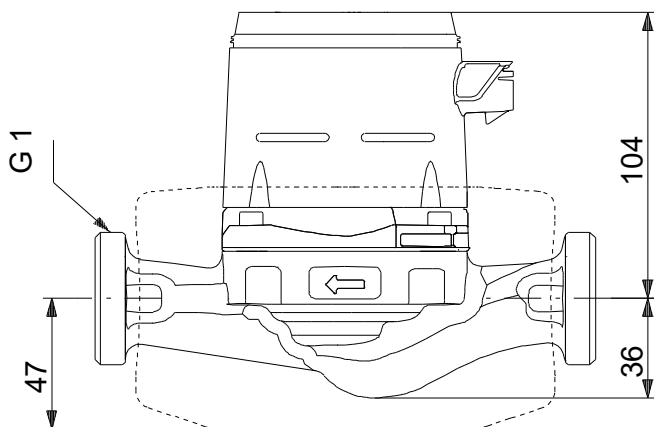
**Jiné:**

Energet. účinnost (EEI):           0.18  
Čistá hmotnost:                   1.74 kg  
Hrubá hmotnost:                  1.89 kg  
Přepravní objem:                  0.004 m<sup>3</sup>  
Dánské číslo VVS:                 380473080  
Švédské číslo RSK:                5758785  
Země původu:                     DK  
Číslo tarifu:                       84137030

| Popis                                     | Hodnota                                |
|---|--|
| <b>Všeobecná informace:</b>               |  |
| Název výrobku:                            | ALPHA2 15-80 130                       |
| Objednávací číslo:                        | 99411116                               |
| EAN kód:::                                | 5713828674524                          |
| Cena:                                     | EUR 421                                |
| <b>Techn.:</b>                            |  |
| Max. dopravní výška:                      | 80 dm                                  |
| Teplotní třída TF:                        | 110                                    |
| Schval. značky na typovém štítku:         | VDE,CE,EAC                             |
| Model:                                    | E                                      |
| <b>Materiály:</b>                         |  |
| Těleso čerpadla:                          | Cast iron                              |
| Těleso čerpadla:                          | EN-GJL-150                             |
| Těleso čerpadla:                          | ASTM A48-150B                          |
| Oběžné kolo:                              | PES 30%GF                              |
| <b>Instalace:</b>                         |  |
| Rozsah okolní teploty:                    | 0 .. 40 °C                             |
| Maximální provozní tlak:                  | 10 bar                                 |
| Potrubiční přípojka:                      | G 1                                    |
| Jmenovitý tlak:                           | PN 10                                  |
| Vzdálenost mezi sacím a výtlačným hrdlem: | 130 mm                                 |
| <b>Kapalina:</b>                          |  |
| Čerpaná kapalina:                         | Voda                                   |
| Rozsah teploty kapaliny:                  | 2 .. 110 °C                            |
| Vybraná teplota kapaliny:                 | 60 °C                                  |
| Hustota:                                  | 983.2 kg/m <sup>3</sup>                |
| <b>Elektrické údaje:</b>                  |  |
| Příkon - P1:                              | 3 .. 50 W                              |
| Frekvence el. sítě:                       | 50 / 60 Hz                             |
| Jmenovité napětí:                         | 1 x 230 V                              |
| Max. spotřeba el. proudu:                 | 0.04 .. 0.44 A                         |
| Krytí (IEC 34-5):                         | X4D                                    |
| Třída izolace (IEC 85):                   | F                                      |
| Motorová ochrana:                         | ŽÁDNÝ                                  |
| Teplotní ochrana:                         | ELEC                                   |
| <b>Řídící jednotky:</b>                   |  |
| Automat. noční reduk. provoz:             | Včetně automat. nočního reduk. provozu |
| Poloha svorkovnice:                       | 6H                                     |
| <b>Jiné:</b>                              |  |
| Energet. účinnost (EEI):                  | 0.18                                   |
| Čistá hmotnost:                           | 1.74 kg                                |
| Hrubá hmotnost:                           | 1.89 kg                                |
| Přepravní objem:                          | 0.004 m <sup>3</sup>                   |
| Dánské číslo VVS:                         | 380473080                              |
| Švédské číslo RSK:                        | 5758785                                |
| Země původu:                              | DK                                     |
| Číslo tarifu:                             | 84137030                               |



## 99411116 ALPHA2 15-80 130



Poznámka! Všechny jednotky musí být v[mm] jestliže není uvedeno jinak.  
Poznámka: tento zjednodušený rozměrový náčrtek nezobrazuje všechny detaily.