

Počet**Popis**

1

ALPHA2 15-60 130

Pozn.: obr. výrobku se může lišit od skuteč. výrobku

Výrobní č.: [99411114](#)

Vysoce účinné oběhové čerpadlo se zapouzdřeným rotorem, navržené pro cirkulaci kapalin v domácích systémech vytápění. Toto čerpadlo, které má index energetické účinnosti (EEI) na světové úrovni hodně pod hodnotou ErP, poskytuje značné úspory energie.

Vlastnosti

- Funkce AUTOADAPT zajišťuje nejlepší možnou úroveň komfortu s nejnižší možnou spotřebou energie a poskytuje bezpečné a snadné uvedení do provozu.
- Funkce automatického poklesu během noční doby za účelem úspory energie
- Ruční letní režim šetří energii během letního období a zajišťuje bezpečné spouštění v topném období
- Intuitivní jednotlačítkové ovládání usnadňuje volbu jakéhokoli řídicího režimu
- Protože není nutná žádná externí ochrana motoru, je doba instalace kratší
- Spouštění s vysokým momentem zlepšuje rozběh za drsných podmínek
- Nevyžaduje údržbu díky provedení se zapouzdřeným rotorem a robustními komponenty
- Zástrčka ALPHA zrychluje a usnadňuje elektrickou instalaci
- S čerpadly jsou dodávány izolační pláště pro minimalizování tepelných ztrát ve vytápěcích systémech.
- Dočasné použití čtečky ALPHA Reader a aplikace vyvážení Grundfos GO Balance umožňuje instalátorovi provést rychlé a snadné hydronické vyvážení

Použití čtečky ALPHA2 se dvěma dalšími komponenty, čtečkou ALPHA Reader a aplikací Grundfos GO Balance umožňuje instalátorům provést rychlé a snadné hydronické vyvážení – bez negativního vlivu na spolehlivost, účinnost a snadnou instalaci.

Funkce AUTOADAPT nepřetržitě nastavuje výkon čerpadla podle skutečné potřeby tepla, tj. podle velikosti soustavy a mění se potřeby tepla během roku. Funkce najde nastavení, které poskytuje optimální komfort s minimální spotřebou energie. Přispívá k rychlému, bezpečnému a snadnému uvedení do provozu.

Kromě toho má čerpadlo tři řídicí režimy - každý se třemi nastaveními

- řízení podle proporcionálního tlaku
- řízení podle konstantního tlaku
- režim konstantní křivky

Displej zobrazuje skutečný výkon ve watttech nebo skutečný průtok v m³/h a také alarmy a upozornění. LED diody signalizují skutečný provozní stav.

Pokud je funkce automatického poklesu během noční doby aktivovaná, automaticky snižuje otáčky motoru za účelem úspory energie. Přepínání závisí na změně teploty průtoku v potrubí.

| Počet | Popis |
|-------|---|
| | <p>Ruční letní režim: pokud je aktivován, čerpadlo se automaticky opakovaně spouští při nízkých otáčkách pro zamezení zablokování rotoru. Současně šetří energii.</p> <p>Čerpadlo je typu se zapouzdřeným rotorem, což znamená, že čerpadlo a motor tvoří nedílnou jednotku. Protože jsou ložiska mazána čerpanou kapalinou, je provoz čerpadla bezúdržbový. Čerpadlo má ochranu proti chodu nasucho.</p> <p>Čerpadlo má keramický hřídel a radiální ložiska, uhlíkové axiální ložisko, klec rotoru, nosnou desku a zapouzdření rotoru z nerezové oceli, kompozitní oběžné kolo, všechny tyto prvky přispívají k dlouhé životnosti.</p> <p>Čerpadlo má přirozené větrání skrze systém, což přispívá k snadnému uvedení do provozu. Kompaktní provedení s hlavou čerpadla se zabudovanou ovládací skříňkou a ovládacím panelem je vhodné pro většinu obvyklých instalací.</p> <p>Skříň čerpadla je vyrobena z litiny a elektrolyticky pokovována pro zlepšení odolnosti proti korozi.</p> <p>Motor je synchronní s permanentními magnety / kompaktním statorem a vyznačuje se vysokou účinností. Otáčky čerpadla jsou řízeny měničem kmitočtu zabudovaným v ovládací skříňce.</p> <p>Kapalina: Čerpaná kapalina: Voda Rozsah teploty kapaliny: 2 .. 110 °C Vybraná teplota kapaliny: 60 °C Hustota: 983.2 kg/m³</p> <p>Techn.: Teplotní třída TF: 110 Schval. značky na typovém štítku: VDE,CE,EAC</p> <p>Materiály: Těleso čerpadla: Cast iron EN-GJL-150 ASTM A48-150B Oběžné kolo: PES 30%GF</p> <p>Instalace: Rozsah okolní teploty: 0 .. 40 °C Maximální provozní tlak: 10 bar Potrubní přípojka: G 1 Jmenovitý tlak: PN 10 Vzdálenost mezi sacím a výtlačným hrdlem: 130 mm</p> <p>Elektrické údaje: Příkon - P1: 3 .. 34 W Frekvence el. sítě: 50 / 60 Hz Jmenovité napětí: 1 x 230 V Max. spotřeba el. proudu: 0.04 .. 0.32 A Krytí (IEC 34-5): X4D Třída izolace (IEC 85): F</p> <p>Jiné: Energet. účinnost (EEI): 0.17 Čistá hmotnost: 1.77 kg Hrubá hmotnost: 1.92 kg Přepravní objem: 0.004 m³ Dánské číslo VVS: 380473060 Švédské číslo RSK: 5758775 Finské číslo LVI: 4615336 Norské číslo NRF: 9043142 Země původu: DK</p> |



Název společnosti:

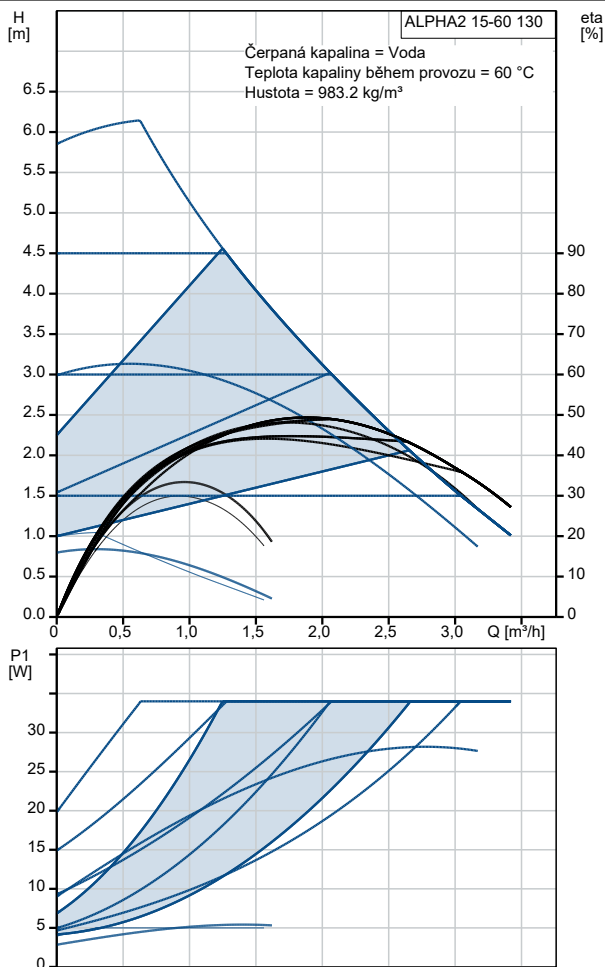
Vypracováno:

Telefon:

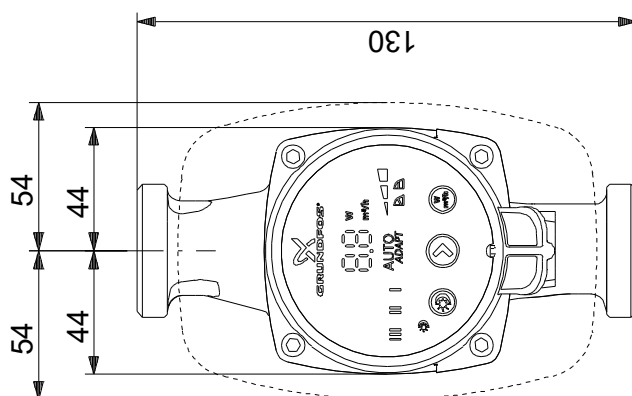
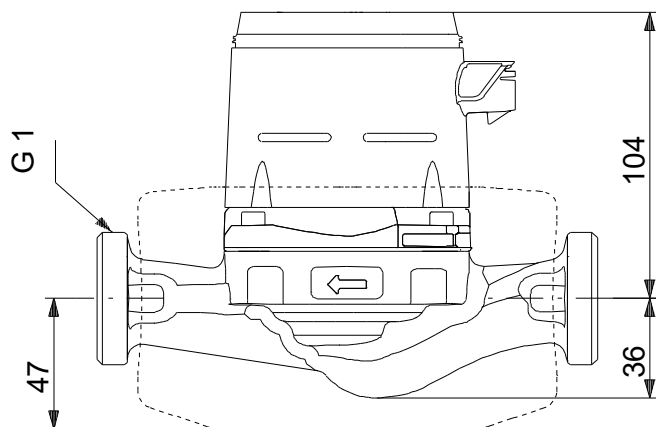
Datum:

| Počet | Popis |
|-------|------------------------|
| | Číslo tarifu: 84137030 |

| Popis | Hodnota |
|---|--|
| Všeobecná informace: | |
| Název výrobku: | ALPHA2 15-60 130 |
| Objednávací číslo: | 99411114 |
| EAN kód::: | 5713828674180 |
| Cena: | EUR 372 |
| Techn.: | |
| Max. dopravní výška: | 60 dm |
| Teplotní třída TF: | 110 |
| Schval. značky na typovém štítku: | VDE,CE,EAC |
| Model: | E |
| Materiály: | |
| Těleso čerpadla: | Cast iron |
| Těleso čerpadla: | EN-GJL-150 |
| Těleso čerpadla: | ASTM A48-150B |
| Oběžné kolo: | PES 30%GF |
| Instalace: | |
| Rozsah okolní teploty: | 0 .. 40 °C |
| Maximální provozní tlak: | 10 bar |
| Potrubní přípojka: | G 1 |
| Jmenovitý tlak: | PN 10 |
| Vzdálenost mezi sacím a výtlačným hrdlem: | 130 mm |
| Kapalina: | |
| Čerpaná kapalina: | Voda |
| Rozsah teploty kapaliny: | 2 .. 110 °C |
| Vybraná teplota kapaliny: | 60 °C |
| Hustota: | 983.2 kg/m ³ |
| Elektrické údaje: | |
| Příkon - P1: | 3 .. 34 W |
| Frekvence el. sítě: | 50 / 60 Hz |
| Jmenovité napětí: | 1 x 230 V |
| Max. spotřeba el. proudu: | 0.04 .. 0.32 A |
| Krytí (IEC 34-5): | X4D |
| Třída izolace (IEC 85): | F |
| Motorová ochrana: | ŽÁDNÝ |
| Teplotní ochrana: | ELEC |
| Řídící jednotky: | |
| Automat. noční reduk. provoz: | Včetně automat. nočního reduk. provozu |
| Poloha svorkovnice: | 6H |
| Jiné: | |
| Energet. účinnost (EEI): | 0.17 |
| Čistá hmotnost: | 1.77 kg |
| Hrubá hmotnost: | 1.92 kg |
| Přepravní objem: | 0.004 m ³ |
| Dánské číslo VVS: | 380473060 |
| Švédské číslo RSK: | 5758775 |
| Finské číslo LVI: | 4615336 |
| Norské číslo NRF: | 9043142 |
| Země původu: | DK |
| Číslo tarifu: | 84137030 |



99411114 ALPHA2 15-60 130



Poznámka! Všechny jednotky musí být v[mm] jestliže není uvedeno jinak.
Poznámka: tento zjednodušený rozměrový náčrtek nezobrazuje všechny detaily.