

Počet**Popis**

1

ALPHA SOLAR 15-75 130

Pozn.: obr. výrobku se může lišit od skuteč. výrobku

Výrobní č.: [98989298](#)

ALPHA SOLAR je navrženo pro integraci do všech druhů termálních solárních systémů s variabilním (uzavřeným průtokem) nebo konstantním průtokem.

Vysokoúčinná čerpadla ECM (elektronicky komutovaný motor), jako je ALPHA SOLAR, nesmí být řízena externím regulátorem otáček, který mění nebo pulzuje napájecí napětí.

Otáčky mohou být řízeny nízkonapěťovým signálem PWM (Pulse Width Modulation) ze solárního ovladače pro optimalizaci solárního odběru a teploty systému. V důsledku toho se výrazně sníží spotřeba energie čerpadla.

Pokud není k dispozici žádný signál PWM, lze ALPHA SOLAR nastavit na konstantní otáčky, pouze zapíná a vypíná regulátor.

Funkce:

- Konstantní otáčky.
- PWM Profil. PWM signál je metoda pro generování analogového signálu pomocí digitálního zdroje.
- Nízký EEI (Index energetické účinnosti)
- Bezúdržbový
- Nízká hladina hluku
- Velmi jednoduchá instalace

Kapalina:

Čerpaná kapalina: Voda
Rozsah teploty kapaliny: 2 .. 110 °C
Vybraná teplota kapaliny: 60 °C
Hustota: 983.2 kg/m³

Techn.:

Teplotní třída TF: 110
Schval. značky na typovém štítku: CE,VDE,EAC

Materiály:

Těleso čerpadla: Litina

Instalace:

Rozsah okolní teploty: 2 .. 70 °C
Maximální provozní tlak: 10 bar
Potrubní přípojka: G 1
Jmenovitý tlak: PN 10
Vzdálenost mezi sacím a výtlačným hrdlem: 130 mm

Elektrické údaje:

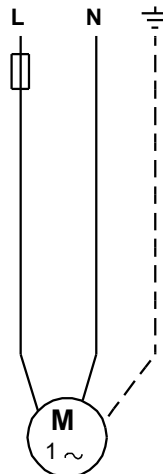
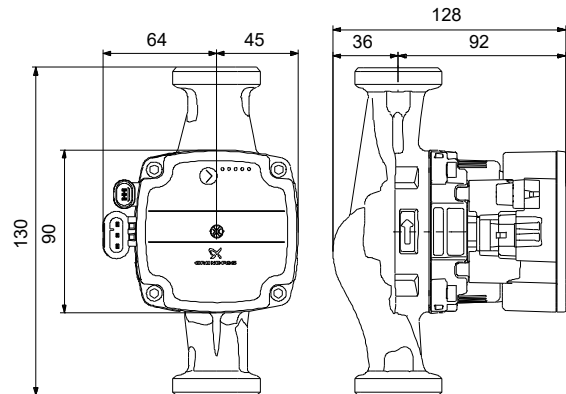
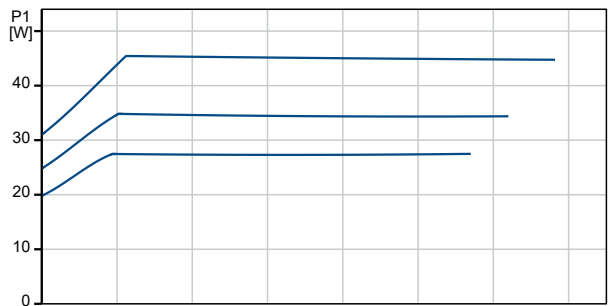
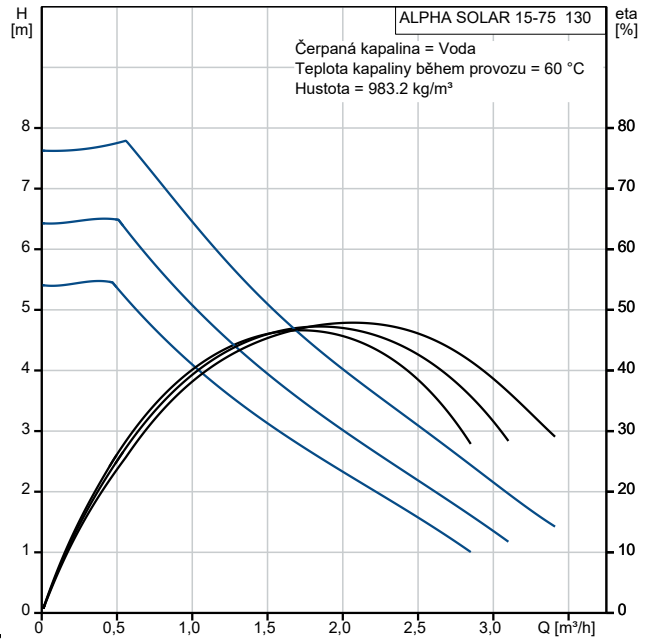
Příkon - P1: 2 .. 45 W
Frekvence el. sítě: 50 / 60 Hz
Jmenovité napětí: 1 x 230 V
Max. spotřeba el. proudu: 0.04 .. 0.48 A
Krytí (IEC 34-5): X4D
Třída izolace (IEC 85): F

Jiné:

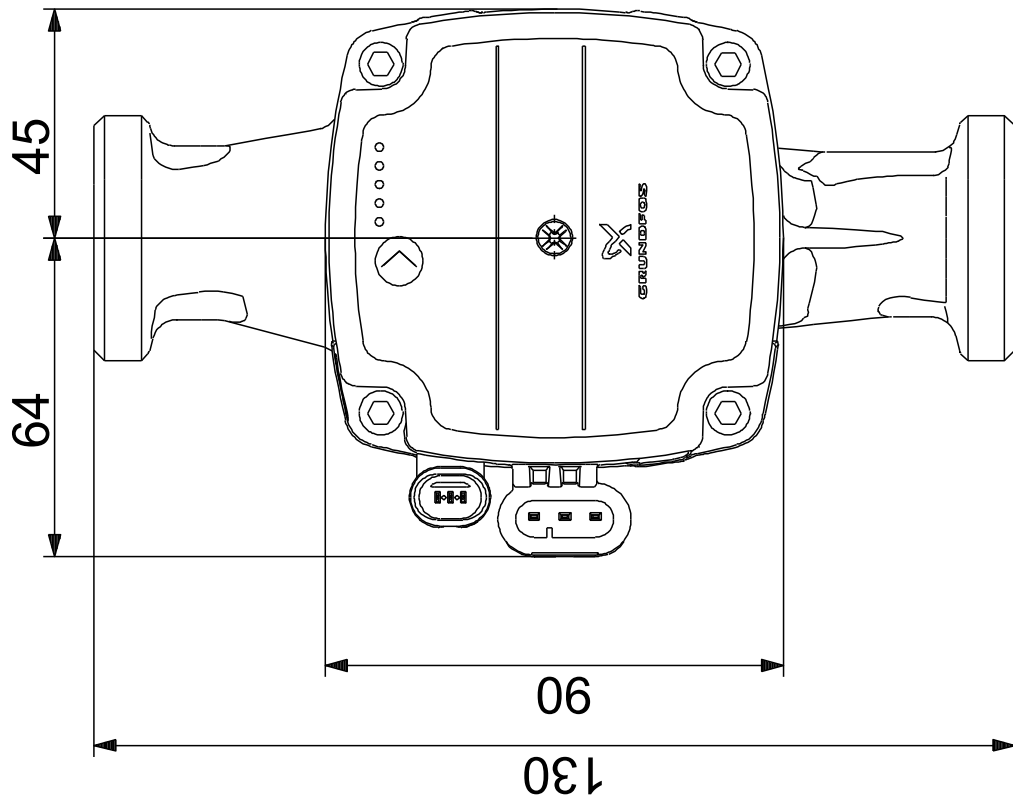
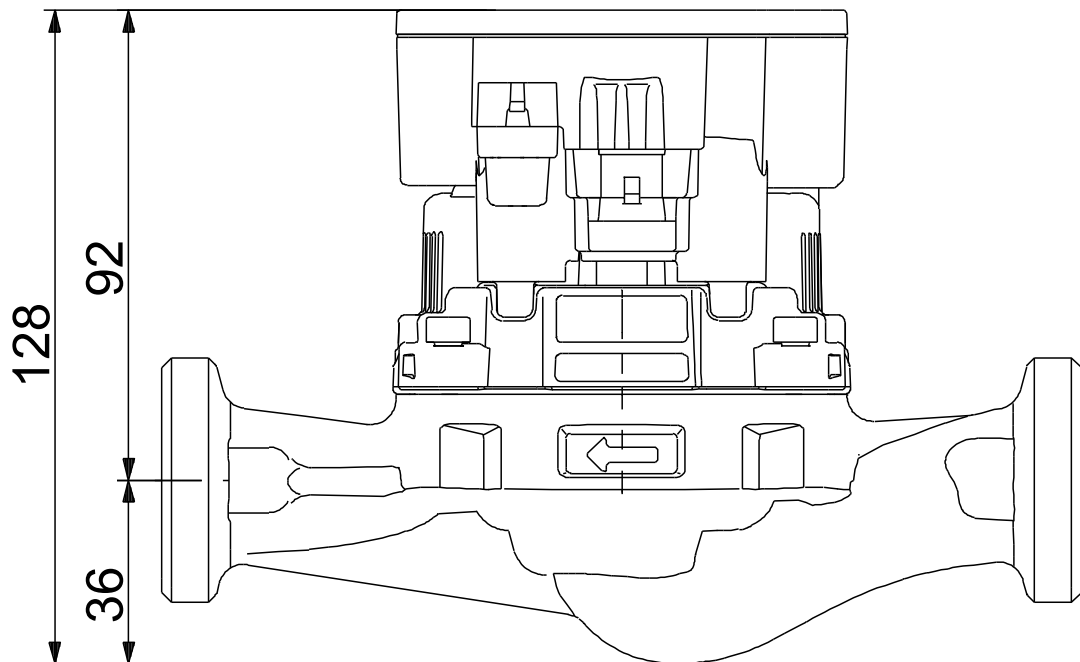
Energet. účinnost (EEI): 0.20

Počet	Popis
1	Čistá hmotnost: 2.01 kg Hrubá hmotnost: 2.11 kg Přepravní objem: 0.004 m ³ Země původu: DK Číslo tarifu: 84137030

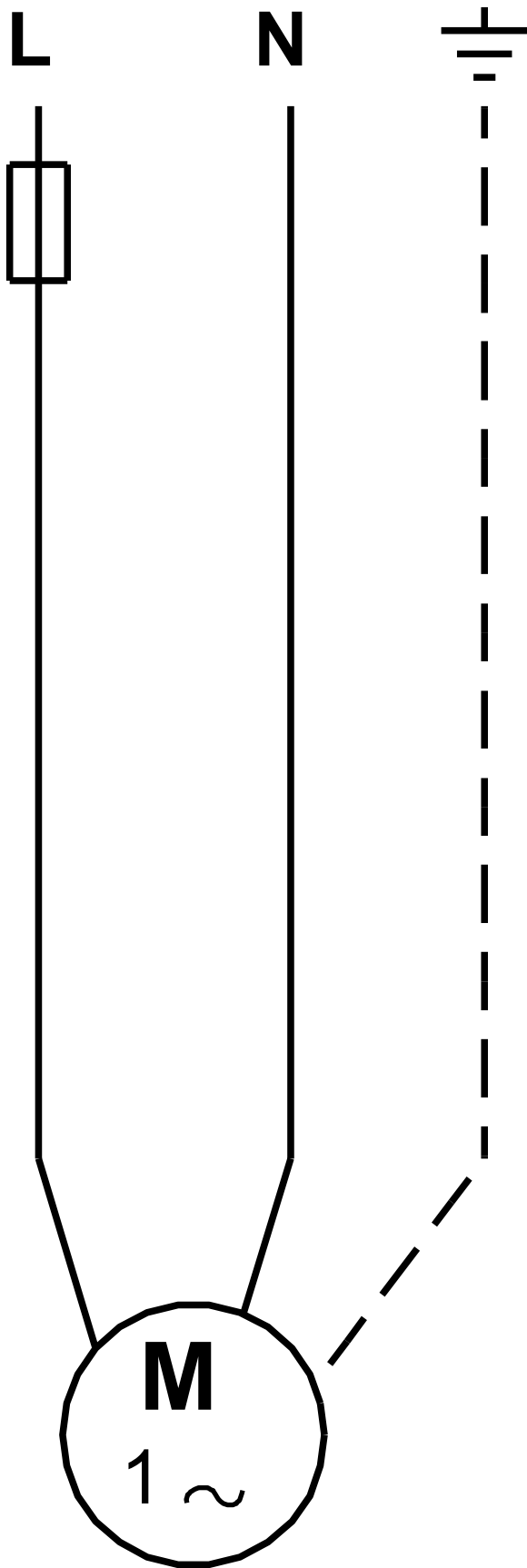
Popis	Hodnota
Všeobecná informace:	
Název výrobku:	ALPHA SOLAR 15-75 130
Objednávací číslo:	98989298
EAN kód::	5712604776650
Tech.:	
Max. dopravní výška:	75 dm
Teplotní třída TF:	110
Schval. značky na typovém štítku:	CE, VDE, EAC
Model:	B
Materiály:	
Těleso čerpadla:	Litina
Instalace:	
Rozsah okolní teploty:	2 .. 70 °C
Maximální provozní tlak:	10 bar
Potrubní přípojka:	G 1
Jmenovitý tlak:	PN 10
Vzdálenost mezi sacím a výtlačným hrdlem:	130 mm
Kapalina:	
Čerpaná kapalina:	Voda
Rozsah teploty kapaliny:	2 .. 110 °C
Vybraná teplota kapaliny:	60 °C
Hustota:	983.2 kg/m ³
Elektrické údaje:	
Příkon - P1:	2 .. 45 W
Frekvence el. sítě:	50 / 60 Hz
Jmenovité napětí:	1 x 230 V
Max. spotřeba el. proudu:	0.04 .. 0.48 A
Krytí (IEC 34-5):	X4D
Třída izolace (IEC 85):	F
Řídící jednotky:	
Poloha svorkovnice:	9H
Jiné:	
Energet. účinnost (EEI):	0.20
Čistá hmotnost:	2.01 kg
Hrubá hmotnost:	2.11 kg
Přepravní objem:	0.004 m ³
Země původu:	DK
Číslo tarifu:	84137030



98989298 ALPHA SOLAR 15-75 130



Poznámka! Všechny jednotky musí být v[mm] jestliže není uvedeno jinak.
Poznámka: tento zjednodušený rozměrový náčrtek nezobrazuje všechny detaily.



Upozornění! Všechny jednotky jsou v [mm], pokud není uvedeno jinak!