

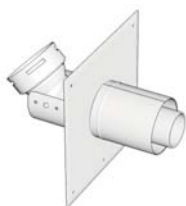


NÁVOD

K INSTALACI ■ K INŠTALÁCII

SPALINOVÝ SYSTÉM

renoFLEX



DN60/100 - 80 nebo/alebo DN80/125 - 80 dle provedení/podľa prevedenia

5 x



1 x

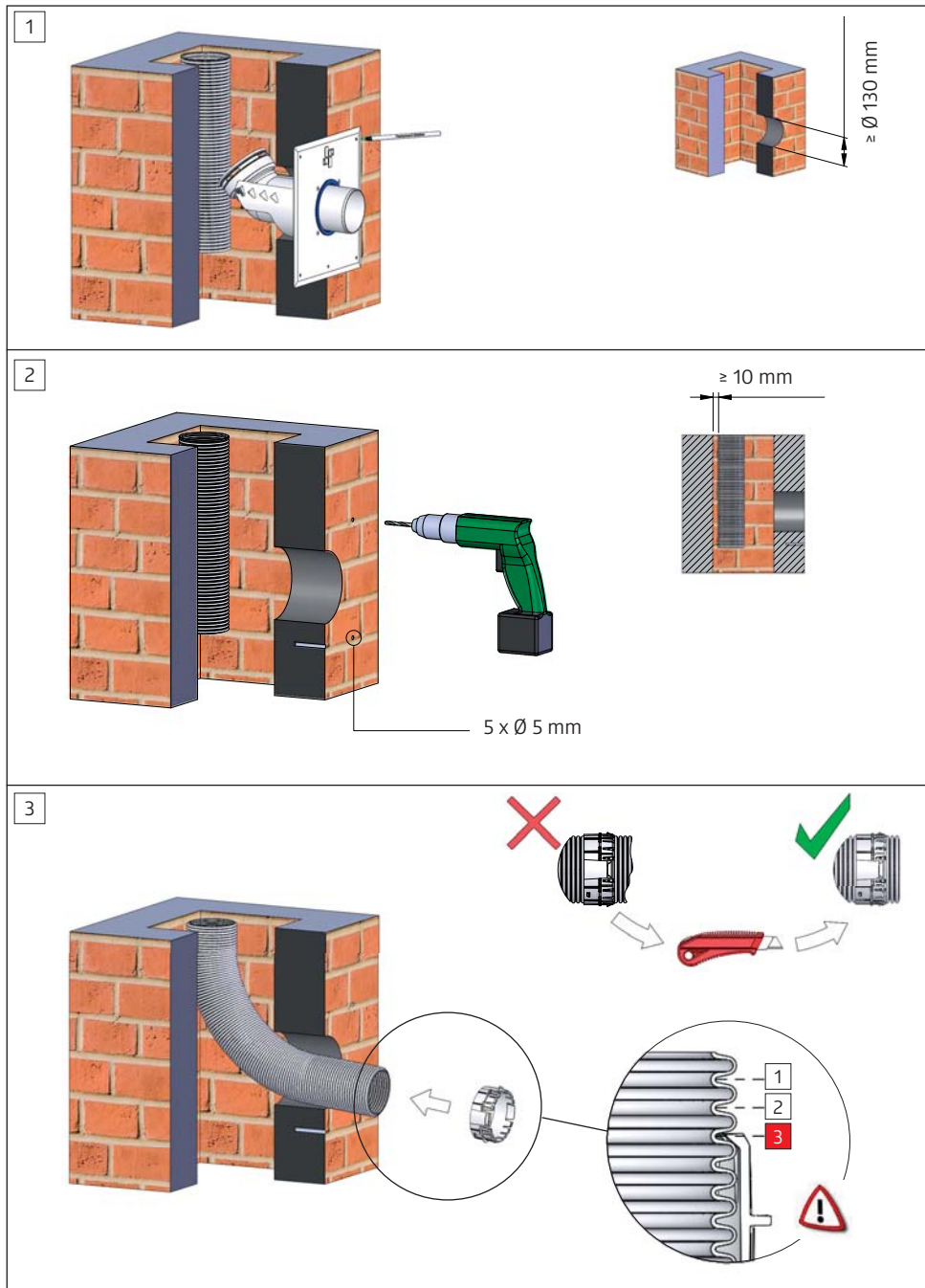


5 x

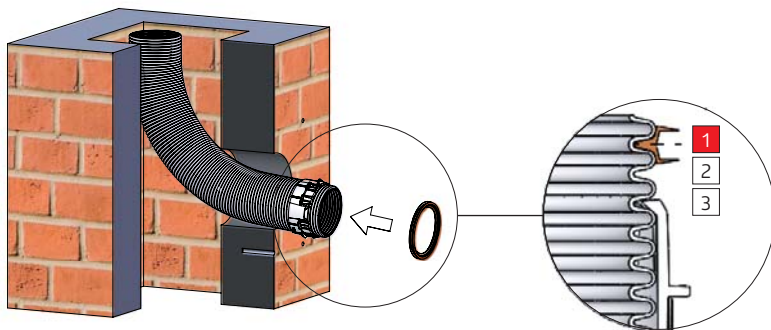


2 x

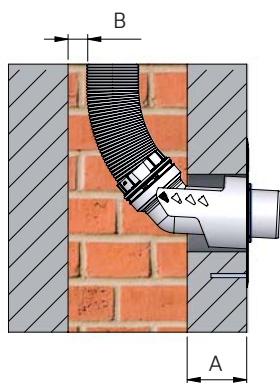




4

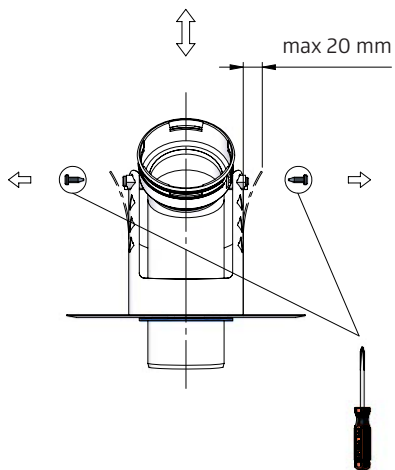
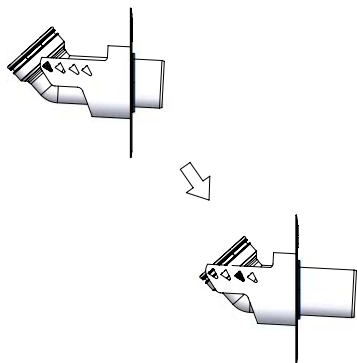


5a

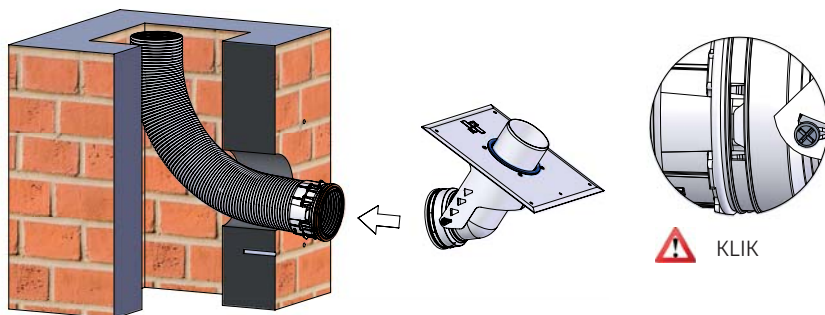


A: ≤ 100 mm

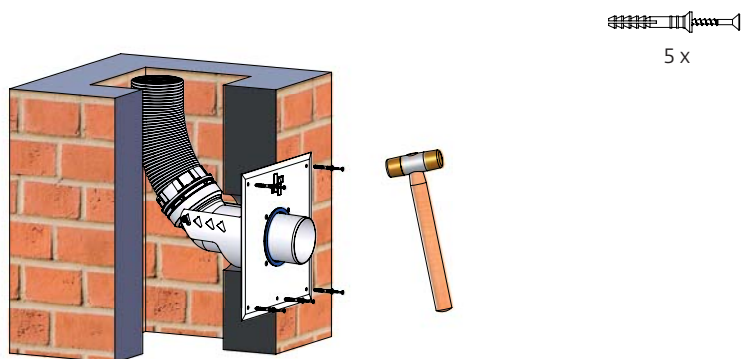
B: ≥ 10 mm

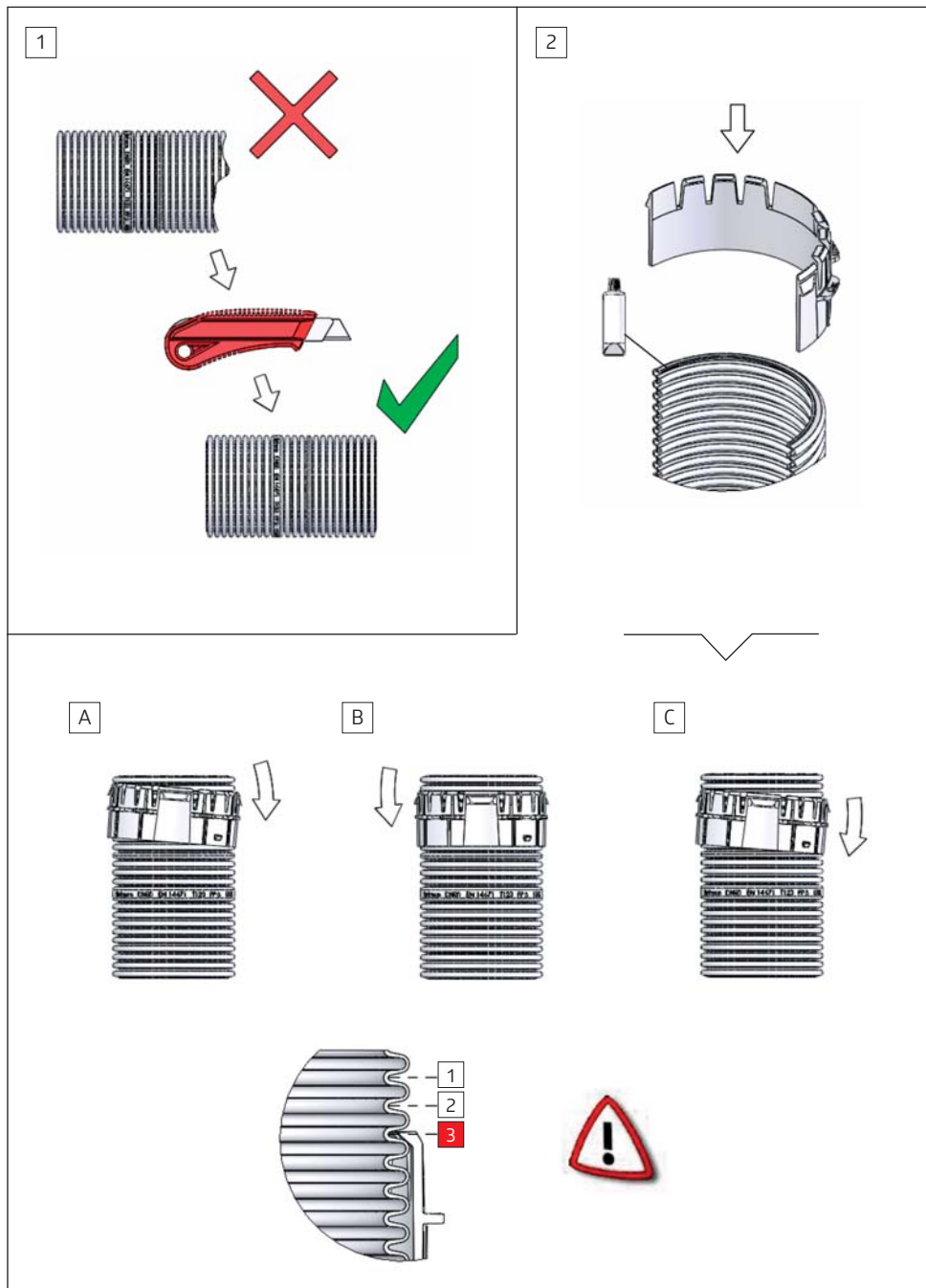


5b

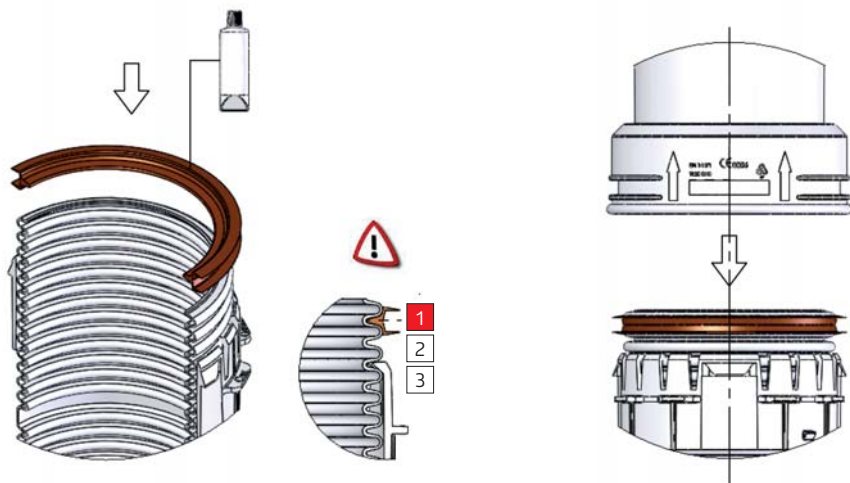


6

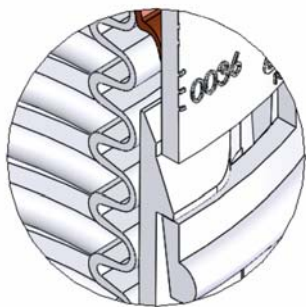




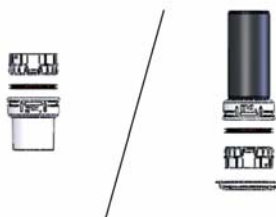
3

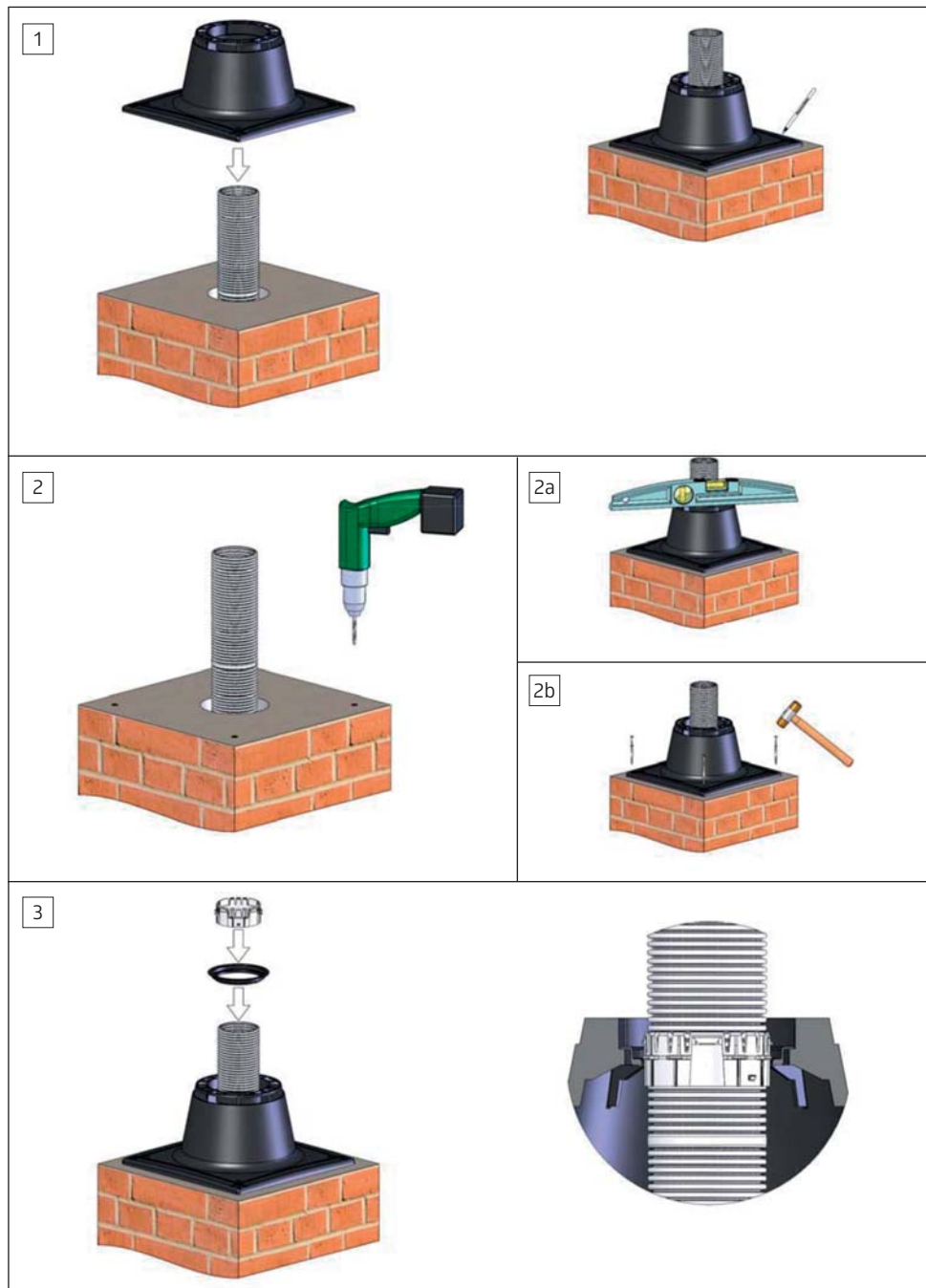


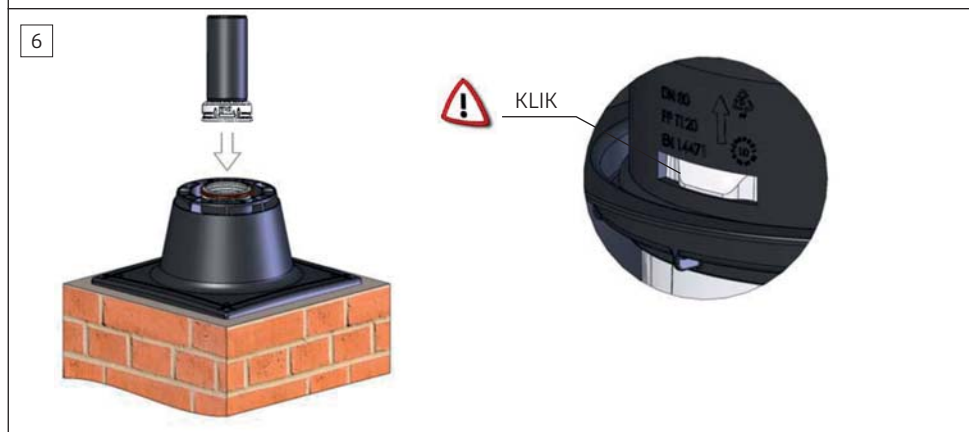
4



4 x KLIK







7



8



Zvýhodněná cena
flexibilní trubky při odběru

Zvýhodněná cena
flexibilnej rúry pri odbere

80 m*



*ZDARMA protahovací přípravek
ZADARMO pretahovací prípravok

FLEX

reno



brilon

Brilon a.s., Sezemická 6/A3, 193 00 Praha 9 - Horní Počernice
www.brilon.cz

Brilon a.s., Vajnorská 127/B, 831 04 Bratislava
www.brilon.sk