

HP 9580-04

# Hygienický program



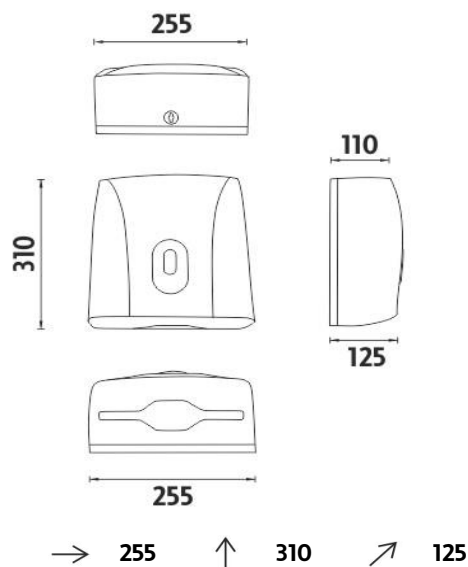
## Zásobník na papírové ručníky skládané

Zásobník na papírové ručníky skládané.

## V-fold paper towel dispenser

V-fold paper towel dispenser.

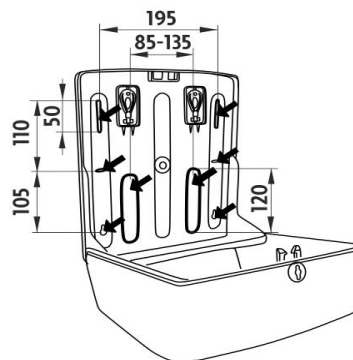
Náhradní díly / Spare parts



montáž / installation :



montážní konzole / installation bracket :



materiál - úprava (barva) / material - surface finish (colour) :

ABS,HIPS,PC-

ABS, HIPS, PC-



→ 140  
↑ 270  
↗ 310

EAN : 8595187108233

 **NIMCO**

ROMVEL spol. s r. o.  
Dr. Milady Horákové 561/86a  
Liberec 7, 460 07  
Česká Republika / Czech Republic

T: (+420) 485 105 671  
T: (+420) 485 107 441  
F: (+420) 485 105 674  
E: nimco@nimco.cz



www.nimco.cz