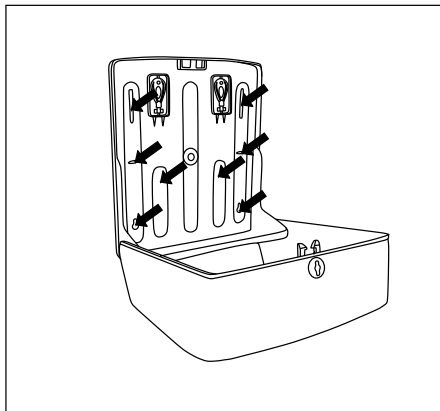


HP 9580-04

CZ



Součástí balení jsou 4 šrouby s hmoždinkami+ klíček k otevírání zásobníku shora.

Dva náhradní klíčky jsou umístěné na zadní části montážní desky, jak je vyznačeno na obrázku.

Doporučujeme naplnění do 2/3 zásobníku. Při max naplnění dochází k vytažení ručníků pod velkým tlakem.

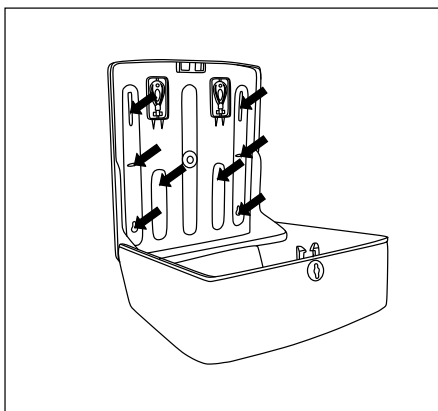
Rozměry papírových ručníků ve skládaném stavu by měly být do 25x12cm.

**ÚDRŽBA: ČIŠTĚNÍ POVRCHU JE DOVOLENO POUZE JEMNÝM HADŘÍKEM S MÝDLOVOU VODOU NEBO OCTOVÝM ROZTOKEM!!!**  
**BĚLÍCÍ, ČISTÍCÍ, DEZINFEKČNÍ PROSTŘEDKY, KUCHYŇSKÉ SOLI,.....JSOU PRO ČIŠTĚNÍ ZAKÁZANÉ!!!**

**VÝROBKY S ŠEDÝM NÁSTRÍKEM NEJSOU VHODNÉ DO WELLNESS CENTER , KDE SE SRÁŽÍ VODA S PŘÍMĚSÍ CHLORU. CHLOR MŮŽE POVRCH PONIČIT!**

HP 9580-04

CZ



Součástí balení jsou 4 šrouby s hmoždinkami+ klíček k otevírání zásobníku shora.

Dva náhradní klíčky jsou umístěné na zadní části montážní desky, jak je vyznačeno na obrázku.

Doporučujeme naplnění do 2/3 zásobníku. Při max naplnění dochází k vytažení ručníků pod velkým tlakem.

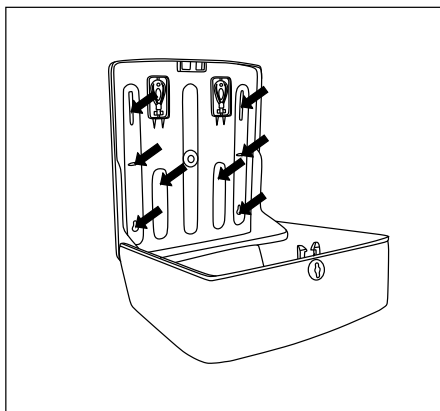
Rozměry papírových ručníků ve skládaném stavu by měly být do 25x12cm.

**ÚDRŽBA: ČIŠTĚNÍ POVRCHU JE DOVOLENO POUZE JEMNÝM HADŘÍKEM S MÝDLOVOU VODOU NEBO OCTOVÝM ROZTOKEM!!!**  
**BĚLÍCÍ, ČISTÍCÍ, DEZINFEKČNÍ PROSTŘEDKY, KUCHYŇSKÉ SOLI,.....JSOU PRO ČIŠTĚNÍ ZAKÁZANÉ!!!**

**VÝROBKY S ŠEDÝM NÁSTRÍKEM NEJSOU VHODNÉ DO WELLNESS CENTER , KDE SE SRÁŽÍ VODA S PŘÍMĚSÍ CHLORU. CHLOR MŮŽE POVRCH PONIČIT!**

HP 9580-04

CZ



Součástí balení jsou 4 šrouby s hmoždinkami+ klíček k otevírání zásobníku shora.

Dva náhradní klíčky jsou umístěné na zadní části montážní desky, jak je vyznačeno na obrázku.

Doporučujeme naplnění do 2/3 zásobníku. Při max naplnění dochází k vytažení ručníků pod velkým tlakem.

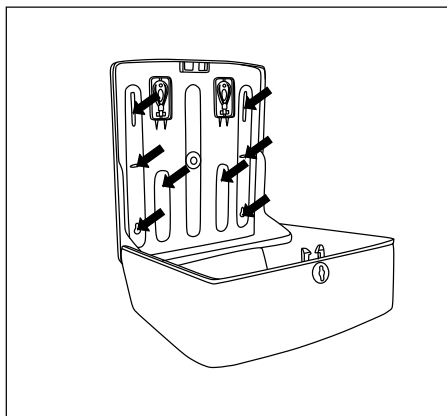
Rozměry papírových ručníků ve skládaném stavu by měly být do 25x12cm.

**ÚDRŽBA: ČIŠTĚNÍ POVRCHU JE DOVOLENO POUZE JEMNÝM HADŘÍKEM S MÝDLOVOU VODOU NEBO OCTOVÝM ROZTOKEM!!!**  
**BĚLÍCÍ, ČISTÍCÍ, DEZINFEKČNÍ PROSTŘEDKY, KUCHYŇSKÉ SOLI,.....JSOU PRO ČIŠTĚNÍ ZAKÁZANÉ!!!**

**VÝROBKY S ŠEDÝM NÁSTRÍKEM NEJSOU VHODNÉ DO WELLNESS CENTER , KDE SE SRÁŽÍ VODA S PŘÍMĚSÍ CHLORU. CHLOR MŮŽE POVRCH PONIČIT!**

HP 9580-04

SK



Súčasťou balenia sú 4 skrutky s hmoždinkami + kľúč na otváranie zásobníka zhora.

Dva náhradné kľúče sú umiestnené na zadnej časti montážnej dosky, ako je vyznačené na obrázku.

Odporúčame naplnenie do 2/3 zásobníka. Pri max naplnení dochádza k vytiahnutiu utierok pod veľkým tlakom.

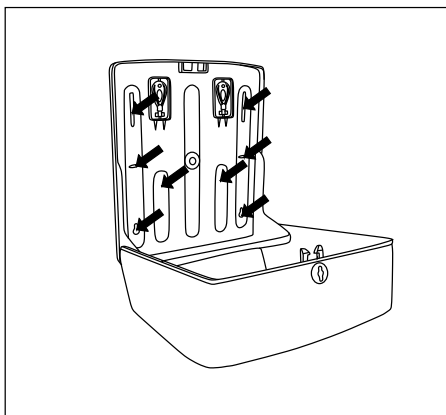
Rozmery papierových utierok v skladanom stave by mali byť do 25x12cm.

**ÚDRŽBA: ČISTENIE POVRCHU JE DOVOLENÉ LEN JEMNOU HANDRIČKOU S MYDLOVOU VODOU ALEBO OCTOVÝM ROZTOKOM !!!  
BIELIACICH, ČISTIACICH, DEZINFEKČNÝCH PROSTRIEDKOV, KUCHYNSKEJ SOLI,....SÚ PRE ČISTEINE ZAKÁZANÉ!!!**

**VÝROBKY SO ŠEDÝM NÁSTREKOM NIE SÚ VHODNÉ DO WELLNESS CENTER, KDE SA ZRAZÍ VODA S PRÍMESOU CHLÓRU. CHLOR POVRCH MÔŽE PONIČIŤ!**

HP 9580-04

SK



Súčasťou balenia sú 4 skrutky s hmoždinkami + kľúč na otváranie zásobníka zhora.

Dva náhradné kľúče sú umiestnené na zadnej časti montážnej dosky, ako je vyznačené na obrázku.

Odporúčame naplnenie do 2/3 zásobníka. Pri max naplnení dochádza k vytiahnutiu utierok pod veľkým tlakom.

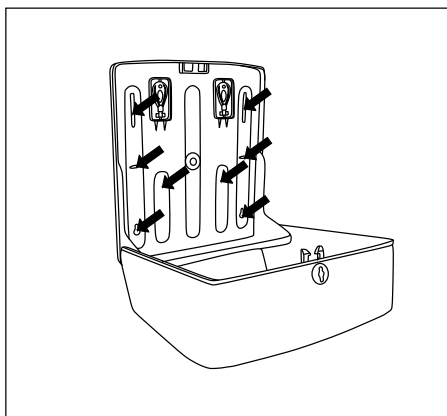
Rozmery papierových utierok v skladanom stave by mali byť do 25x12cm.

**ÚDRŽBA: ČISTENIE POVRCHU JE DOVOLENÉ LEN JEMNOU HANDRIČKOU S MYDLOVOU VODOU ALEBO OCTOVÝM ROZTOKOM !!!  
BIELIACICH, ČISTIACICH, DEZINFEKČNÝCH PROSTRIEDKOV, KUCHYNSKEJ SOLI,....SÚ PRE ČISTEINE ZAKÁZANÉ!!!**

**VÝROBKY SO ŠEDÝM NÁSTREKOM NIE SÚ VHODNÉ DO WELLNESS CENTER, KDE SA ZRAZÍ VODA S PRÍMESOU CHLÓRU. CHLOR POVRCH MÔŽE PONIČIŤ!**

HP 9580-04

SK



Súčasťou balenia sú 4 skrutky s hmoždinkami + kľúč na otváranie zásobníka zhora.

Dva náhradné kľúče sú umiestnené na zadnej časti montážnej dosky, ako je vyznačené na obrázku.

Odporúčame naplnenie do 2/3 zásobníka. Pri max naplnení dochádza k vytiahnutiu utierok pod veľkým tlakom.

Rozmery papierových utierok v skladanom stave by mali byť do 25x12cm.

**ÚDRŽBA: ČISTENIE POVRCHU JE DOVOLENÉ LEN JEMNOU HANDRIČKOU S MYDLOVOU VODOU ALEBO OCTOVÝM ROZTOKOM !!!  
BIELIACICH, ČISTIACICH, DEZINFEKČNÝCH PROSTRIEDKOV, KUCHYNSKEJ SOLI,....SÚ PRE ČISTEINE ZAKÁZANÉ!!!**

**VÝROBKY SO ŠEDÝM NÁSTREKOM NIE SÚ VHODNÉ DO WELLNESS CENTER, KDE SA ZRAZÍ VODA S PRÍMESOU CHLÓRU. CHLOR POVRCH MÔŽE PONIČIŤ!**