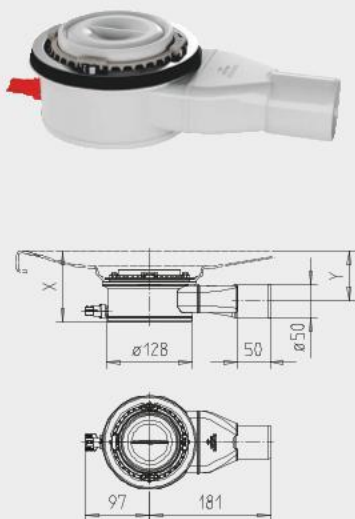


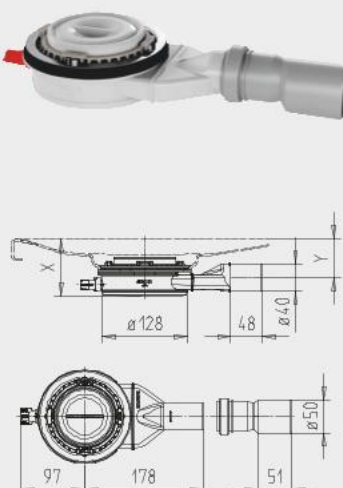
## ODTOKOVÉ SOUPRAVY KA 120

- Velmi plochá montážní výška
- Kryt odtoku v rovině dna sprchové vaničky a snadno odnímatelný
- Snadné čištění
- Přímý přístup k odváděcí trubce díky odnímatelnému sifonu
- Odtokový výkon v souladu s normou EN 274, vhodné také pro sprchy s vysokým průtokem vody nad 0,3 l/sek.
- Obsah dodávky: Sítko na zachytávání vlasů
- Potřebné příslušenství: montážní sada se smaltovaným krytem odtoku

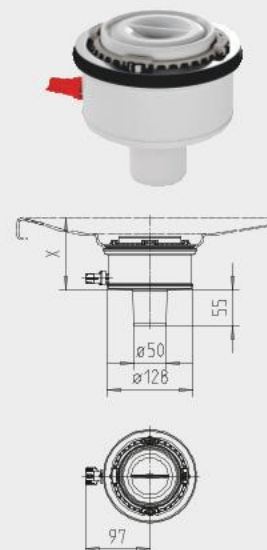
KALDEWEI KA 120 vodorovná mod. 4106



KALDEWEI KA 120 plochá mod. 4107



KALDEWEI KA 120 svislá mod. 4108



	KA 120 vodorovnou 4106	KA 120 plochá 4107	KA 120 svislá 4108
Výška připojení odtokové soupravy (Y)	Plošná hloubka + 53mm	Plošná hloubka + 35 mm	-
Výška sprchové vaničky se sifonem (X)	Plošná hloubka + 84mm	Plošná hloubka + 64 mm	Plošná hloubka + 84 mm
Montážní výška	83 mm	63 mm	83 mm
Průměr připojovací trubky	50 mm	40 mm	50 mm
Délka připojovací trubky (lze přizpůsobit)	50 mm	48 mm	55 mm
Vzdálenost osy sifonu od připojovací trubky	181 mm	178 mm	-
Odtokový výkon	0,85 l/sek	0,50 l/sek	1,40 l/sek
Vnější rozměr krytu odtoku odpadu	128 mm	128 mm	128 mm

Doporučujeme použít v odtokovém potrubí zpětnou klapku. V závislosti na montážní výšce a sifonu je třeba zohlednit vybrání v podlaze.

**Příklady výpočtu KA120 model 4106 vodorovná celková stavební výška Superplan Plus model 475:**

**25 mm (C<sub>1</sub>) + 83 mm = X (108 mm celková stavební výška, viz také tabulka stavebních výšek)**

**Příklad výpočtu KA120 model 4106 vodorovná s extra plochou sprchovou vaničkou Superplan Plus model 475:**

**25 mm (C<sub>1</sub>) + 53 mm = Y (78 mm střed odtoku měřen od horní plochy)**

Odtokové soupravy	Model Obj. číslo
Odtoková souprava KA 120 vodorovná, odpovídá DIN EN 274 (výška vodního uzávěru 50 mm)	<b>4106</b> 687772530000
Odtoková souprava KA 120 plochá, odpovídá DIN EN 274 (výška vodního uzávěru 30 mm)	<b>4107</b> 687772510000
Odtoková souprava KA 120 svislá, odpovídá DIN EN 274 (výška vodního uzávěru 50 mm)	<b>4108</b> 687772520000

**Vezměte prosím na vědomí: Od rozměru 90 x 90 cm je nutný středový podpůrný systém. Doporučujeme použít KALDEWEI středový podpůrný systém MAS.**