

### ZPĚTNÝ VENTIL, KONTROLOVATELNÁ ZPĚTNÁ ARMATURA TYPU EA

#### KATALOGOVÝ LIST



### Konstrukce

Zpětný ventil RV281 se skládá z:

- Tělo ventilu s testovací a odtokovou zátkou (varianta 1/2" pouze s testovací zátkou)
- Vložky ventilu
- Závitových nebo pájecích nátrubků
- Testovací a odtokové zátky
- Vodiče disku
- Pružiny
- Disku s těsnicími kroužky

### Materiály

- Těleso ventilu z mosazi
- Matice z mosazi
- Závitové nátrubky z červeného bronzu (mosazi pro 2")
- Disk a vodič disku z vysoce kvalitního syntetického materiálu
- Těsnicí kroužek z NBR
- Pružina z nerezové oceli
- Ucpávací zátky z vysoce kvalitního syntetického materiálu

### Použití

Zpětné ventily tohoto typu jsou používány jako nezávislý způsob ochrany před zpětným prouděním vody a v systémech rozvodu vody jsou určeny k montáži přímo za vodoměr.

Mohou být použity také pro průmyslové, komerční a obdobné systémy, kde musí být zajištěna ochrana před zpětným tlakem, zpětným prouděním a zpětným nasátím vody.

Klasifikace systémů splňujících tyto požadavky je uvedena v ČSN EN 1717.

### Hlavní rysy

- Shoda s DIN/DVGW
- Univerzální použití
- Vhodné pro montáž v libovolné poloze
- Nevytváří přetlakové rázy
- Převedlé matice zjednodušují údržbu
- Osvědčení o ochraně proti hluku třídy 1
- Splňuje doporučení KTW pro pitnou vodu
- Nízká tlaková ztráta

### Rozsah aplikací

Médium:

Voda, stlačený vzduch, petrolej, střední a lehké palivové oleje, kerosen, benzín s méně než 15 % aromatického obsahu. Není vhodné pro plynné substance s tlakem menším než 0,5 bar, páru, těžké oleje benzol.

Max. vstupní tlak:

16 bar

### Technické parametry

Provozní teplota:

Voda až do 65 °C (pára až do 90 °C)

Stlačený vzduch a ostatní média až do 60 °C.

Otevírací tlak:

přibližně 0,05 bar

Velikost připojení:

1/2" – 2"

## Popis funkce

Zpětné ventily ovládané pružinou obsahují pohyblivý těsnicí disk, který je posouván v závislosti na průtočném množství vody proudící ventilem. Blíží-li se průtok vody nule, pružina zatlačí disk zpět směrem k sedlu a ventil se uzavře.

Pro zajištění správné funkce se doporučuje ventil pravidelně kontrolovat a udržovat (specifikováno normou ČSN EN1717).

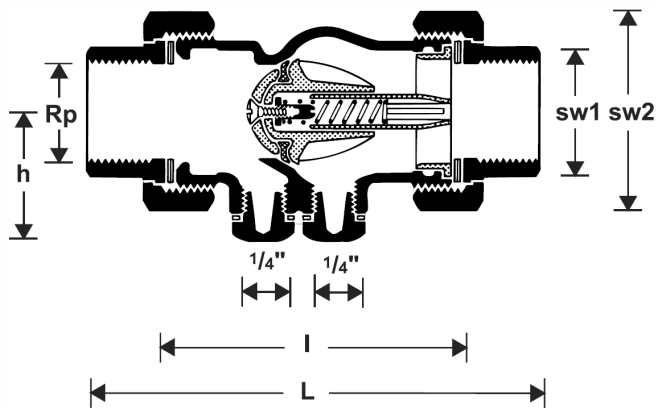
## Provedení

RV281-... A = S vnitřními závitovými nátrubky

RV281-... B = S pájecími nátrubky

Ostatní verze dostupné na požádání

Velikost připojení



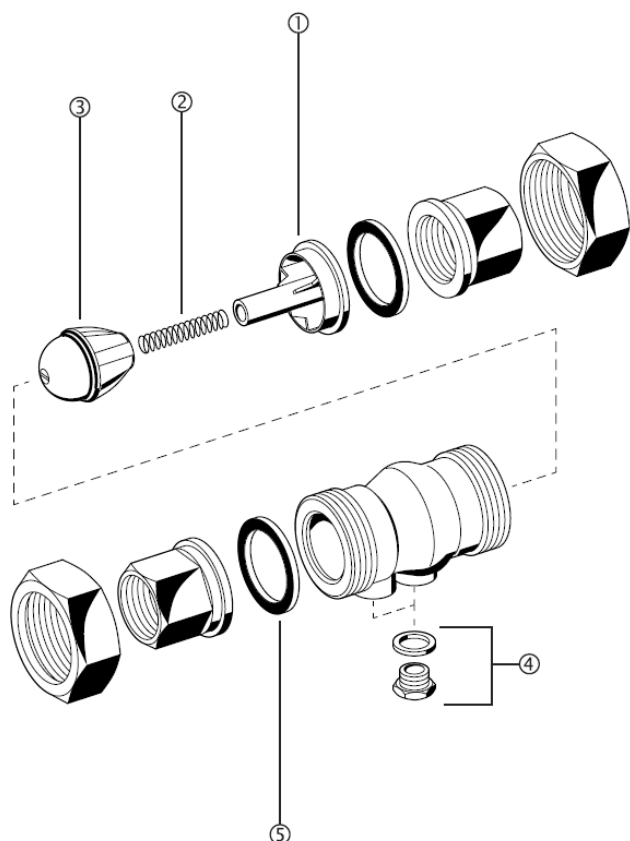
Velikost připojení	Rp	1/2**	3/4"	1"	1 1/4"	1 1/2"	2"
Velikost připojení s pájecími nátrubky	mm	15	22	28	35	42	54
Hmotnost	přibližně kg	0.4	0.6	0.8	1.3	2.0	2.6
Rozměry	mm						
	L	106	120	139	161	171	201
	l	60	72	85	95	103	125
	h	34	34	40	45	47	57
	sw 1	24	30	38	46	52	66
	sw 2	37	46	52	64	76	88
Testovací a odtoková zátka	R	1/4**	1/4"	1/4"	1/4"	1/4"	1/4"
hodnota $k_{vs}$	m <sup>3</sup> /h	4.5	9.1	17.0	28.0	38.0	60.0
Jmenovitý průtok v m <sup>3</sup> /h při $\Delta p = 0,15$ bar		2.3	3.1	7.7	10.8	15.5	25.2
Číslo schválení DIN/DVGW		NW-6310 AT 2325					
Označení IfBt		P-IX 2614/I			-	-	

\* Pouze testovací zátka



## Náhradní díly

Zpětný ventil RV281 (od roku 1984 včetně)



Označení	Popis	Rozměry	Typové číslo
①	Vodič disku	1/2"	5534900
		3/4"	5535100
		1"	5531500
		1 1/4"	5535300
		1 1/2"	5535500
		2"	5535700
		2"	5535700
②	Pružina	1/2"	2061400
		3/4"	2061500
		1"	2061600
		1 1/4"	2061700
		1 1/2"	2062000
		2"	2062400
		2"	2062400
③	Komplet disku ventilu	1/2"	0900356
		3/4"	0900357
		1"	0900358
		1 1/4"	0900359
		1 1/2"	0900360
		2"	0900361
		2"	0900361
④	Šestihranný šroub s O-all kroužkem R 1/4" (5 kusů)		S06M-1/4
⑤	Těsnění	1/2"	5351200
		3/4"	5351300
		1"	5018100
		1 1/4"	5957600
		1 1/2"	5163000
		2"	5163100

Technické změny vyhrazeny © Honeywell 2015