



## Braukmann RV281

Zpětný ventil, kontrolovatelná zpětná armatura typu EA  
s převlečnými maticemi

### POUŽITÍ

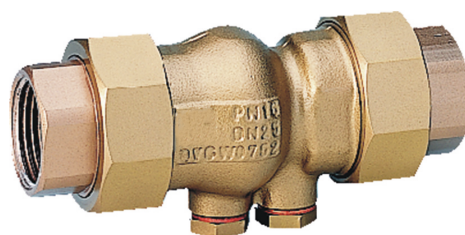
Zpětné ventily tohoto typu jsou používány jako nezávislý způsob ochrany před zpětným prouděním vody a v systémech rozvodu vody jsou určeny k montáži přímo za vodoměr. Mohou být použity také pro průmyslové, komerční a obdobné systémy, kde musí být zajištěna ochrana před zpětným tlakem, zpětným prouděním a zpětným nasátím vody. Klasifikace systémů splňujících tyto požadavky je uvedena v ČSN EN1717.

### CERTIFIKACE

- DVGW
- SVGW

### HLAVNÍ VLASTNOSTI

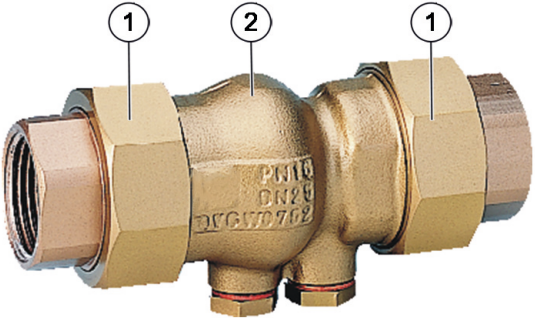
- Univerzální použití
- Vhodné pro montáž v libovolné poloze
- Nevytváří přetlakové rázy
- Nízká tlaková ztráta
- Všechny materiály jsou v souladu s UBA
- Převlečené matice zjednodušují údržbu
- Schváleno pro ochranu proti hluku podle třídy 1



### TECHNICKÉ ÚDAJE

<b>Média</b>	
Médium:	Pitná voda
<b>Připojení/ velikosti</b>	
Velikost připojení:	1/2" - 2"
<b>Hodnoty tlaku</b>	
Max. vstupní tlak:	16 bar
Otevírací tlak:	ca. 0.05 bar
<b>Provozní teploty</b>	
Max. provozní teplota média:	65 °C v souladu s DIN EN 13959 (krátkodobě 90°C)
<b>Specifikace</b>	
Kat. nebezpečnosti kapalin:	2 (bez nebezpečných látek)

## KONSTRUKCE

Vyobrazení	Komponenty	Materiály
	1 Závitové nebo pájené nátrubky	červený bronz pro závitové nátrubky 1/2" až 1 1/4", (mosaz pro 2")
	2 Tělo ventilu s testovací a odtokovou zátkou (varianta 1/2" pouze s testovací zátkou)	Mosaz
<b>Komponenty bez vyobrazení:</b>		
Vložka ventilu	Vysoce kvalitní syntetický materiál	
Testovací a vypouštěcí zátky	Mosaz	
Vodiče disku	Vysoce kvalitní syntetický materiál	
Pružina	Pružinová ocell	
Disk s těsnicím kroužkem	EPDM	

## POPIS FUNKCE

Zpětné ventily ovládané pružinou obsahují pohyblivý těsnicí disk, který je posouván v závislosti na průtočném množství vody proudící ventilem. Blíží-li se průtok vody nule, pružina zatlačí disk zpět směrem k sedlu a ventil se uzavře. Pro zajištění správné funkce se doporučuje ventil pravidelně kontrolovat (specifikováno normou ČSN EN1717).

## DOPRAVA A SKLADOVÁNÍ

Uchovávejte části zařízení v původním obalu - rozbalte je až bezprostředně před montáží.

Během přepravy a skladování dodržujte následující podmínky:

Parametr	Hodnota
Prostředí:	Čisté, suché a bezprašné
Min. teplota okolí:	5 °C
Max. teplota okolí:	55 °C
Min. okolní relativní vlhkost:	25 % *
Max. okolní relativní vlhkost:	85 % *

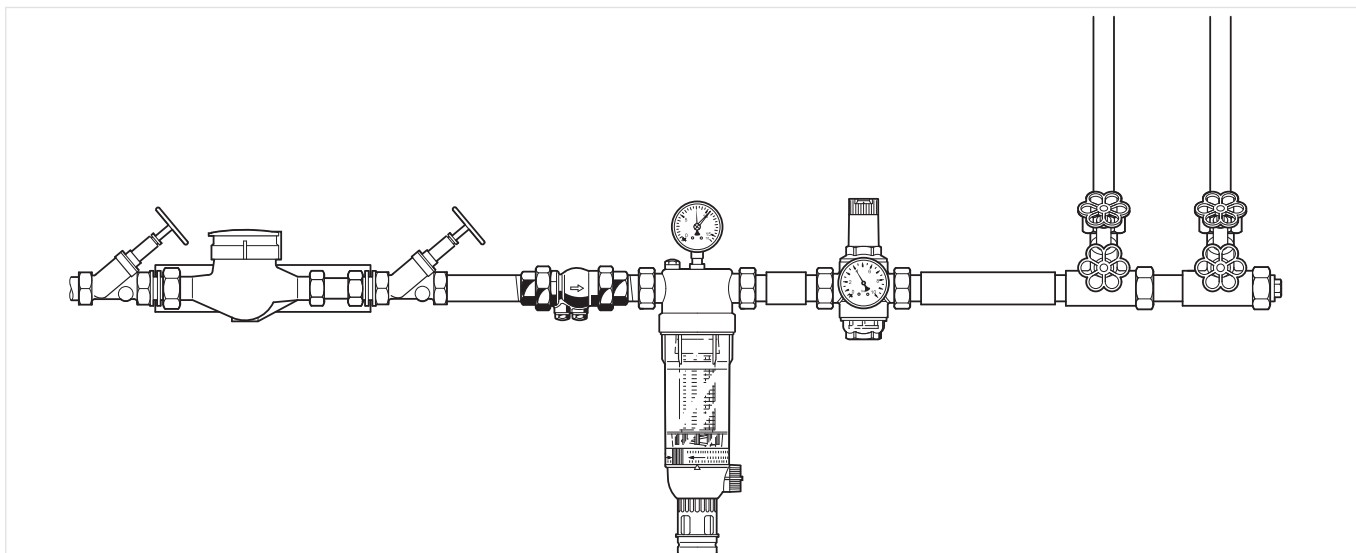
\*nekondenzující

## MONTÁŽNÍ POKYNY

### Požadavky na instalaci

- Instalujte na vodorovné potrubí s testovací a odtokovou zátkou směřující směrem dolů - tato poloha je nejvhodnější pro vypouštění vody odtokovou zátkou
- Nainstalujte uzavírací ventily pro snadný servis
- Zajistěte snadný přístup pro snadnou údržbu a kontrolu
- Nainstalujte bezprostředně za vodoměr, pokud je to možné, pro ochranu proti zpětnému toku z vodních systémů

## Příklad instalace

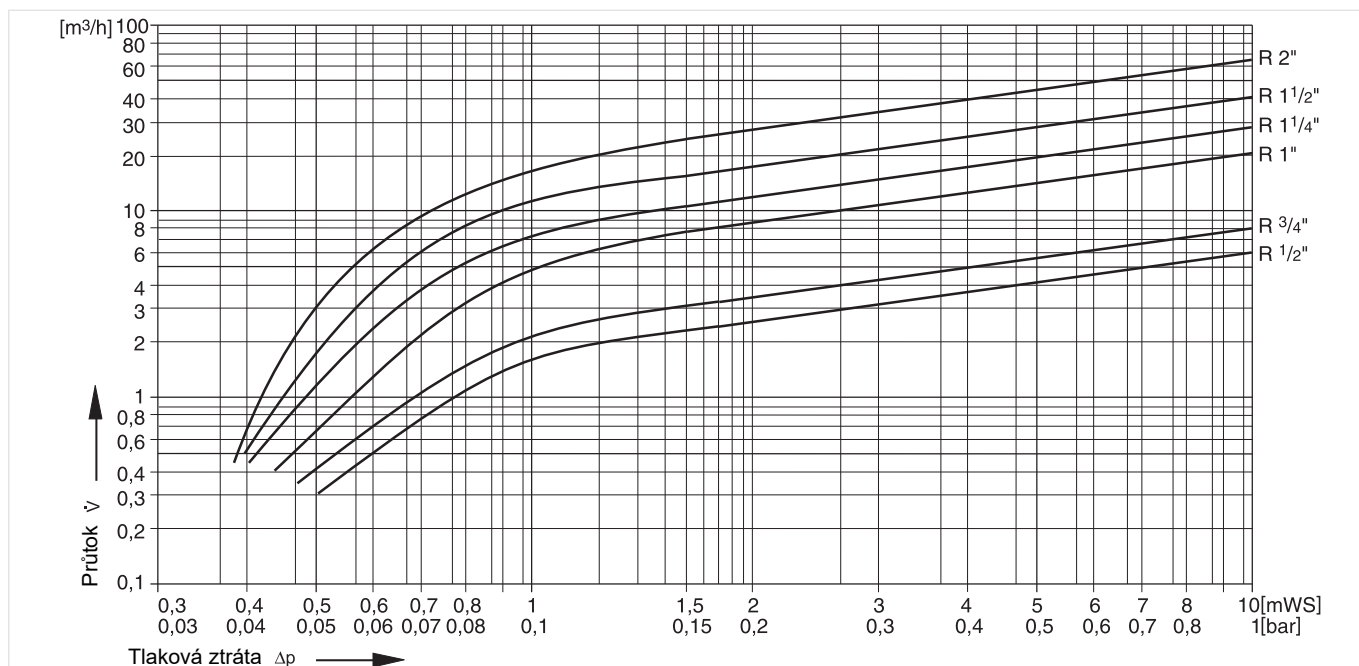


## TECHNICKÉ PARAMETRY

 $k_{VS}$ -Hodnota

Velikosti připojení:	1"	1 1/4"	1 1/2"	2"	2 1/4"	2 3/4"
$k_{VS}$ -hodnota (m <sup>3</sup> /h):	4.5	9.1	17.0	28.0	38.0	60.0

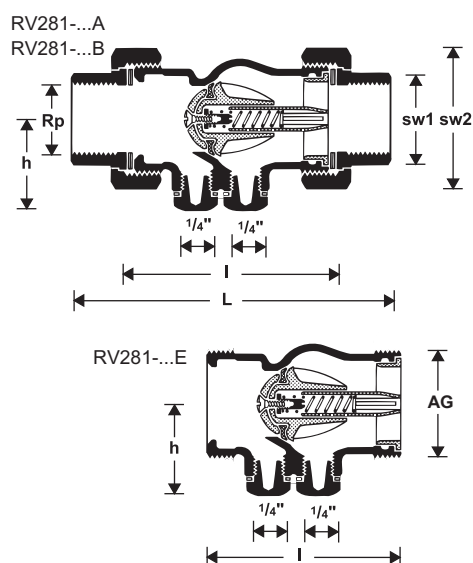
## Charakteristiky tlakové ztráty



Obr. 1 Tlaková ztráta ventilu v závislosti na průtoku a použité velikosti připojení

## ROZMĚRY

### Vyobrazení



Parametry		Hodnoty					
Velikost připojení s externími závity:	AG	DN15	DN20	DN25	DN32	DN40	DN50
		1"	1 1/4"	1 1/2"	2"	2 1/4"	2 3/4"
Velikost připojení s vnitřním závitem	Rp	1/2"*	3/4"	1"	1 1/4"	1 1/2"	2"
Velikost připojení s pájecími nátrubky	mm	15	22	28	35	42	54
Hmotnost:							
Varianty A a B:	Cca. kg	0.45	0.7	0.95	1.4	2.2	3.0
Varianta E:		0.3	0.4	0.6	0.8	1.2	1.6
Rozměry:	L	106	120	139	161	171	201
	l	60	72	85	95	103	125
	h	34	34	40	45	47	57
	sw1	24	30	38	46	52	66
	sw2	37	46	52	64	76	88
Zkušební a vypouštěcí zátka:	R	1/4" *	1/4"	1/4"	1/4"	1/4"	1/4"
Jmenovitý průtok při = 0.15 bar	m <sup>3</sup> /h	2.3	3.1	7.7	10.8	15.5	25.2
DIN / DVGW registrační číslo:				NW-6310 AT 2325			
SVGW-registrační číslo:				8411-1575			
označení lřBt:				P-IX 2614/I		-	-

Poznámka: \* Pouze testovací zátka

Poznámka: Všechny rozměry v mm, pokud není uvedeno jinak.

## OBJEDNACÍ ČÍSLA

Následující tabulky obsahují veškeré informace, potřebné k objednání položky podle Vašeho výběru. Při objednávání vždy uveďte typ a objednací číslo.

### Možnosti

Ventil je k dispozici v následujících velikostech: 1/2", 3/4", 1", 1 1/4" 1 1/2" a 2".

- standard
- není k dispozici

		RV281-...A	RV281-...B	RV281-...E
Typ připojení:	Sada vnitřního závitového připojení	•	-	-
	Sada pájecího připojení	-	•	-
	Vnější závit	-	-	•

Poznámka: ... = vynechané v objednací číslo je nutno doplnit velikostí připojení

Poznámka: Příklad objednacího čísla pro 1" a typ A ventil: RV281-1A

**Náhradní díly**

Pro zpětný ventil RV281, od roku 1984 dále

Vyobrazení	Popis	Dimenze	Obj. číslo
	<b>1 Vodič disku</b>	1/2" 3/4" 1" 1 1/4" 1 1/2" 2"	5534900 5535100 5531500 5535300 5535500 5535700
	<b>2 Pružina</b>	1/2" 3/4" 1" 1 1/4" 1 1/2" 2"	2061400 2061500 2061600 2061700 2062000 2062400
	<b>3 Komplet disku ventilu</b>	1/2" 3/4" 1" 1 1/4" 1 1/2" 2"	0900356 0900357 0900358 0900359 0900360 0900361
	<b>4 6-tihranná zátka s měděným těs. kroužkem R1/4" (5 ks)</b>		S06M-1/4
	<b>5 Těsnění</b>	1/2" 3/4" 1" 1 1/4" 1 1/2" 2"	5351200 0901445 0901446 0901447 5163000 5163100