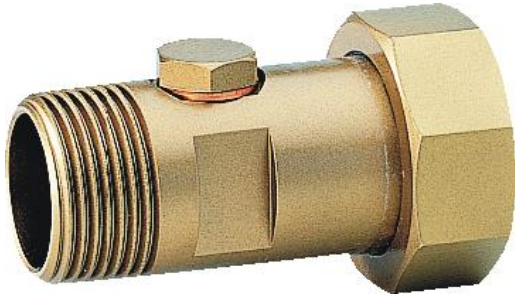


### ZPĚTNÝ VENTIL, KONTROLOVATELNÁ ZPĚTNÁ ARMATURA TYPU EA KATALOGOVÝ LIST



#### Konstrukce

Zpětný ventil RV277 se skládá z:

- Vložky ventilu
- Spojovací matice s vnitřním závitem
- Vnějšího závitového spojení s plochami pro klíč
- Testovací zátka s těsněním

#### Materiály

- Těleso ventilu a matice z mosazi
- Těsnění z NBR
- Pouzdro ventilu z vysoce kvalitního syntetického materiálu
- Těsnicí kroužek z NBR
- Testovací zátka z vysoce kvalitního syntetického materiálu

#### Použití

Zpětné ventily tohoto typu jsou především vhodné pro společné použití s ventily pro omezení tlaku, filtry a kombinacemi filtrů všech typů.

Zpětné ventily jsou pojistná zařízení pro nezávislé zamezení zpětného proudění vody do centrálních rozvodů, např. ze systémů pitné vody.

Mohou být použity také pro průmyslové, komerční a obdobné systémy, kde musí být zajištěna ochrana před zpětným tlakem, zpětným prouděním a zpětným nasátím vody.

Klasifikace systémů splňujících tyto požadavky je uvedena v ČSN EN1717.

#### Hlavní rysy

- Shoda s DIN/DVGW
- Univerzální použití
- Snadná montáž
- Tichý provoz
- Nevytváří přetlakové rázy
- Splňuje doporučení KTW pro pitnou vodu
- Vhodné pro montáž v libovolné poloze
- Nízká tlaková ztráta

#### Rozsah aplikací

Médium: voda  
Max. vstupní tlak: 25 bar

#### Technické parametry

Provozní teplota: max. 65 °C  
Provozní tlak: přibližně 0,01 bar  
Velikost připojení: Vnější závitový spoj ½" – 2"  
Vnitřní závitový spoj 1" – 2½"

## Popis funkce

Zpětné ventily ovládané pružinou obsahují pohyblivý těsnicí disk, který je posouván v závislosti na průtočném množství vody proudící ventilem. Bližší-li se průtok vody nule, pružina zatlačí disk zpět směrem k sedlu a ventil se uzavře.

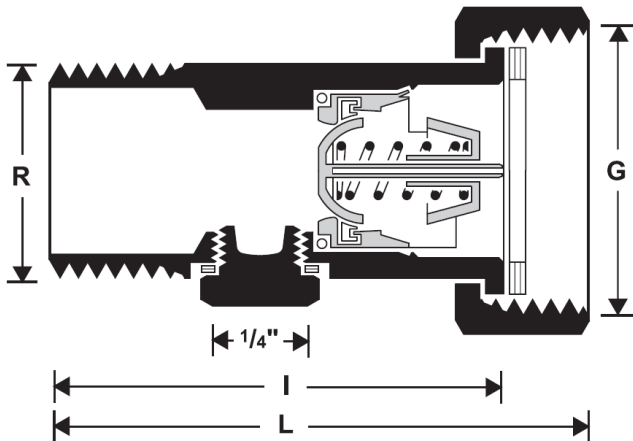
Pro zajištění správné funkce se doporučuje ventil pravidelně kontrolovat (specifikováno normou ČSN EN1717).

## Provedení

RV277-... A = Standardní provedení

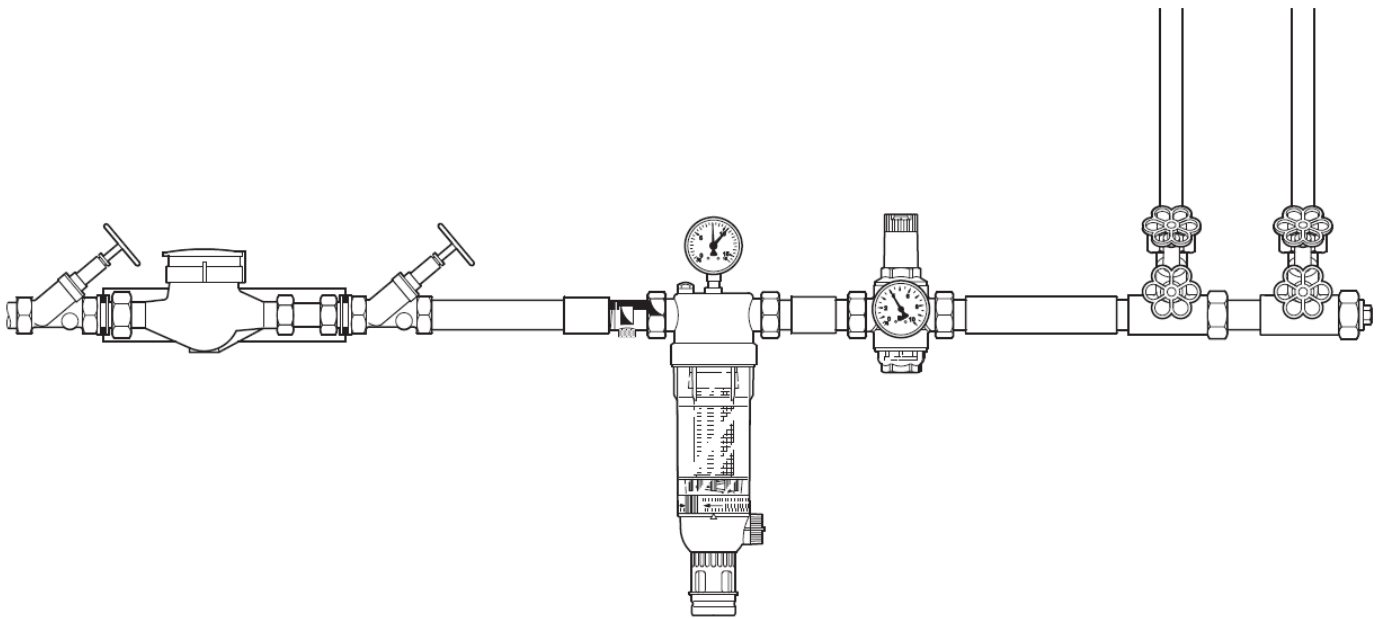
Ostatní verze dostupné na požádání

Velikost připojení



<b>Velikost připojení</b>	<b>R</b>	1/2"	3/4"	1"	1 1/4"	1 1/2"	2"
	<b>G</b>	1"	1"	1 1/4"	1 1/4"	2"	2 1/2"
<b>Hmotnost</b>	<b>přibližně kg</b>	0,20	0,22	0,35	0,52	0,86	1,56
<b>Rozměry</b>	<b>mm</b>						
	<b>L</b>	69	74	82,5	94	103,5	121
	<b>I</b>	57	63	69,5	80	90	106
<b>Testovací a odtoková zátka</b>	<b>R</b>	1/4"	1/4"	1/4"	1/4"	1/4"	1/4"
<b>hodnota <math>k_{vs}</math></b>	<b>m<sup>3</sup>/h</b>	6	10	15	28	41	70
<b>Jmenovitý průtok m<sup>3</sup>/h při <math>\Delta p = 0,15</math> bar</b>		1,8	3,8	5,8	10,8	15,9	27,1
<b>Číslo schválení DIN/DVGW</b>		NW - 6312 AS 2269					

## Příklad instalace



## Instalační pokyny

- Instalujte na vodorovné potrubí s testovací a odtokovou zátkou směřující směrem dolů
  - Tato poloha je nevhodnější pro vypouštění vody odtokovou zátkou
- Nainstalujte uzavírací ventily
  - Uzavírací ventily nabízí optimální obslužnost
- Zajistěte snadný přístup
  - Snadná údržba a kontrola

## Typické aplikace

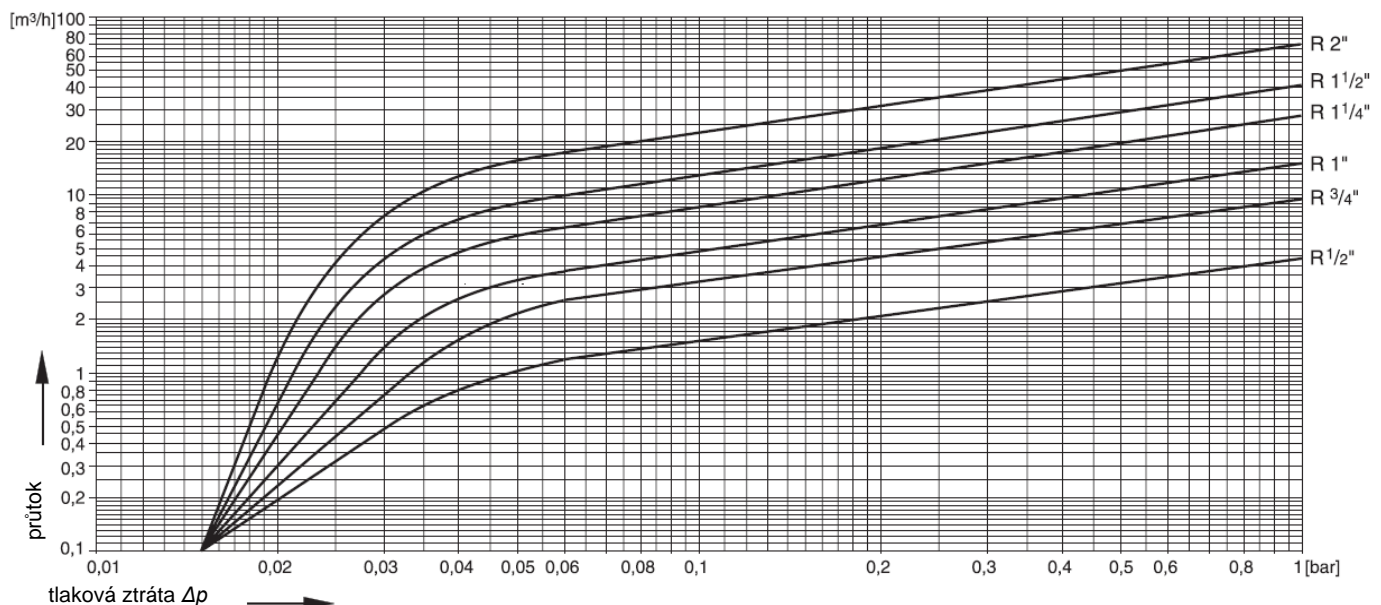
Zpětné ventily tohoto typu jsou vhodné pro použití jako pojistná zařízení v systémech rozvodu vody specifikovaných v normě ČSN EN1717.

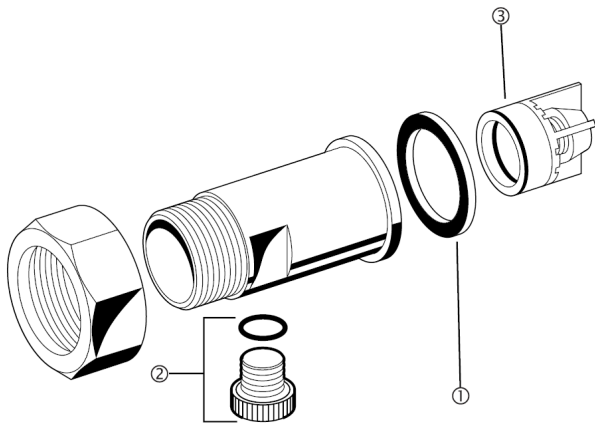
Mohou být použity i v jiných aplikacích v mezích svých specifikací.

Některé typické aplikace:

- Centrální rozvody vody
- Za vodoměrem
- Jako pojistná zařízení pro kapaliny do třídy 2 specifikované normou ČSN EN1717

## Průtokový diagram





## Náhradní díly

Zpětný ventil RV277, od roku 1994 včetně

Označení	Popis	Rozměry	Typové číslo
①	Těsnění (10 kusů)	3/4"	0901444
		1"	0901445
		1 1/4"	0901446
		1 1/2"	0901447
		2"	0901448
②	Testovací zátka s O- kroužkem R1/4" (5 kusů)	všechny rozměry	S06K-1/4
③	Vložka zpětného ventilu	1/2"	2166200
		3/4"	2110200
		1"	2164400
		1 1/4"	2164500
		1 1/2"	2164600
2"	2164700		