

### POTRUBNÍ ODDĚLOVAČ S NEKONTROLOVATELNÝMI TLAKOVÝMI PÁSMY

#### KATALOGOVÝ LIST



#### Použití:

Potrubi oddělovač CA295 je vhodný pro ochranu rozvodu pitné vody před kontaminací způsobenou zpětným tlakem, zpětným průtokem nebo zpětným nasátím. Může být použit pro ochranu do rizikové třídy 3 dle ČSN EN 1717. Potrubní oddělovač CA295 odpovídá konstrukčním požadavkům typu 2 dle normy ČSN EN 1717

#### Hlavní rysy

- Integrované sítko
- Kompaktní konstrukce
- Snadný přístup ke všem vnitřním komponentům
- Nízká tlaková ztráta a vysoký výkon proudění
- Trojnásobná bezpečnost – dva zpětné ventily a jeden vypouštěcí ventil rozdělují oddělovač do tří komor
- Splňuje doporučení KTW pro pitnou vodu

#### Rozsah aplikací

Médium	voda
Maximální vstupní tlak	max. 10,0 bar
Minimální vstupní tlak	1,5 bar

#### Konstrukce

Potrubi oddělovač CA295 se skládá z:

- Těla
- Integrovaného sítka
- Ventilové vložky
- Výstupního zpětného ventilu
- Připojovací šroubení
- Výtokové přípojky

#### Materiály

- Tělo z korozi vzdorné mosazi
- Ventilová vložka z vysoce kvalitního plastu
- Zpětné ventily z vysoce kvalitního plastu
- Kulové ventily z mosazi
- Těsnění z NBR a EPDM
- Výtoková přípojka z vysoce kvalitního plastu

#### Technické parametry

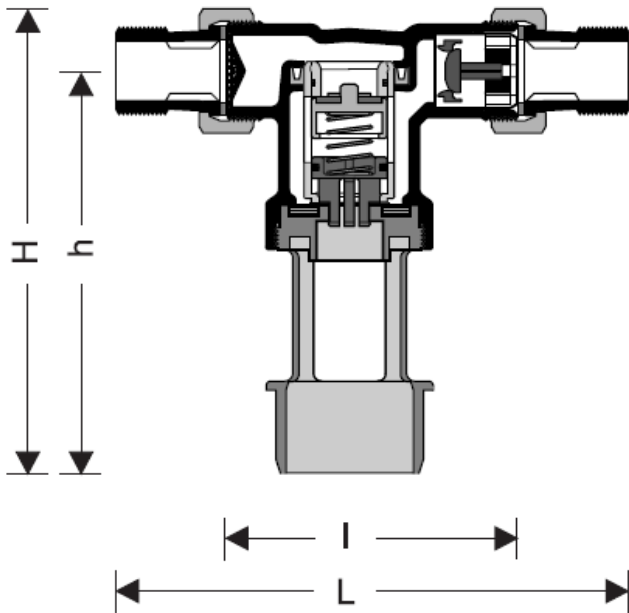
Montážní poloha	Horizontální, s vypouštěcím ventilem směřujícím směrem dolů
Pracovní teplota	Až do 65 °C
Výtokové připojení	DN 40
Schválení	KIWA WRAS BELGAQUA NF (DN 15) tested according to prEN 14367 (DN 15)
Noise class 1	DN 15
Noise class 2	DN 20

## Popis funkce

Potrubní oddělovače CA mají jejich vnitřní prostor rozdělen do tří zón - vstupní, střední a výstupní. Pokud rozdíl tlaků mezi vstupní a střední zónou poklesne pod 10 % vstupního tlaku, pak se vypouštěcí ventil otevře a voda je vypouštěna do atmosféry.

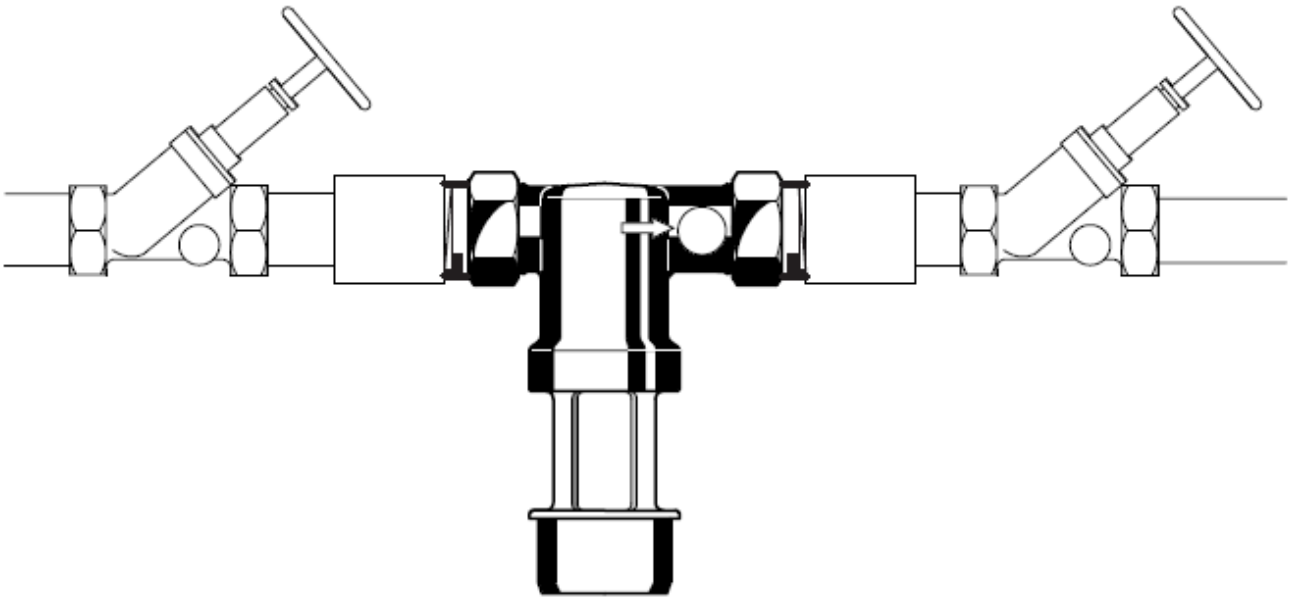
## Objednací číslo

CA295 - ... A = Standardní verze se závitovým připojením  
1/2", 3/4", 1 1/2" a 2"



Velikost připojení	R	1/2"	3/4"
Hmotnost	g	510	700
Rozměry	mm		
	L	142	150
	I	82	82
	H	17	21
	h	114	114
Nejvyšší průtok při $\Delta p=1,0$ bar	in m <sup>3</sup> /h	0,7	0,7

## Příklad instalace



## Montážní postup

- Namontovat uzavírací ventily
- Nainstalovat do vodorovného úseku potrubí vypouštěcím ventilem dolů
- Zajistit dobrý přístup pro snadnou údržbu a kontrolu
- Potrubní oddělovač CA295 má vestavěné sítko
  - Sítko chrání potrubní oddělovač před nečistotami
- Neinstalovat v místě kde může dojít k zatopení
- Instalovat v místech ventilovaných a chráněných před zamrzáním
- Připojit k potrubí s adekvátní kapacitou

## Typické aplikace

Potrubní oddělovače řady BA jsou vhodné pro ochranu napájení obchodních nebo průmyslových provozů. Může být také použit ve vodovodních instalacích rodinných domů.

### Příklady typického použití::

- Čisticí zařízení v kadeřnictví
- Zařízení na výrobu nápojů
- Chladicí systémy v zařízeních pro rentgenografii
- Potrubní rozstřikovače v domácnostech
- Topné systémy bez inhibitorů

Technické změny vyhrazeny © Honeywell 2007

## Honeywell



Honeywell s.r.o.  
**Environmental Controls**  
V Parku 2326/18  
148 00 Praha 4, Česká Republika  
Tel: +420 242 442 111  
Fax: +420 242 442 282  
[www.honeywell.cz](http://www.honeywell.cz)

**Kancelář Morava:**  
Lidická 51, Šumperk 787 01  
Tel./fax: +420 583 211 404