

BA295S

POTRUBNÍ ODDĚLOVAČ
KOMPAKTNÍ KONSTRUKCE S PŘIPOJENÍM NA ŠROUBENÍ

KATALOGOVÝ LIST



Konstrukce

Potrubní oddělovač BA295 se skládá z:

- těla
- integrovaného sítka, velikost oka cca. 200µm
- ventilové vložky s vestavěným zpětným ventilem a vypouštěcím ventilem
- výstupního zpětného ventilu
- tří kulových ventilů pro připojení přístroje na měření tlakové difference
- připojovacího šroubení
- výtokové přípojky

Materiály

- tělo z korozivzdorné mosazi
- ventilová vložka z vysoce kvalitního syntetického materiálu
- zpětné ventily z vysoce kvalitních syntetických materiálů
- mosazné kulové ventily
- těsnící prvky z elastomerů vhodných pro pitnou vodu
- výtoková přípojka z vysoce kvalitního syntetického materiálu

Použití

Potrubní oddělovač BA295S je vhodný pro ochranu rozvodů pitné vody proti kontaminaci způsobenou zpětným tlakem, zpětným průtokem nebo zpětným nasátím.

Potrubní oddělovač BA295 může být použit v bytové výstavbě nebo pro průmyslové a komerční objekty v rozsahu jeho technických parametrů pro oddělení kapaliny až do rizikové třídy 4 dle ČSN EN1717.

Hlavní rysy

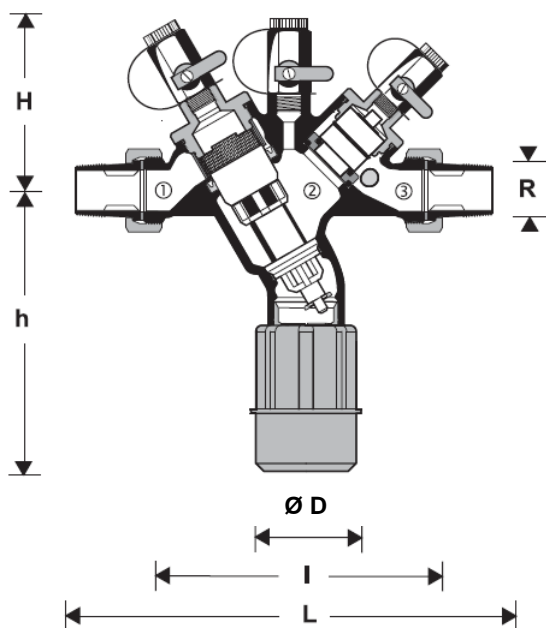
- Certifikován pro použití v rozvodech pitné vody
- V souladu s ČSN EN12729, kromě typu BA295S-1B
- Optimální ochrana rozvodného systému pitné vody
- Integrované sítko na přívodu
- Integrovaný vstupní zpětný ventil a vypouštěcí ventil
- Jednoduchý servis - vyměnitelná vložka ventilu a zpětný ventil na výstupu
- Speciální provedení zabraňuje „stání“ vody
- Kompaktní konstrukce
- Snadný přístup ke všem vnitřním komponentům
- Nízká tlaková ztráta a velký průtok
- Trojnásobná bezpečnost – dva zpětné ventily a jeden vypouštěcí ventil rozdělují oddělovač do tří komor
- Nízká úroveň hluku – třída 2
- Splňuje doporučení KTW pro pitnou vodu

Rozsah aplikací

Médium	voda
Max. vstupní tlak	10 bar
Min. vstupní tlak	1,5 bar

Technické parametry

Montážní poloha	horizontální, s vypouštěcím ventilem směřujícím směrem dolů
Maximální teplota	65°C
Připojení vypouštěcího potrubí	DN50 pro provedení 1/2" – 1 1/4" DN70 pro provedení 1 1/2" – 2"
Připojení	1/2" ... 2"



Popis funkce

Potravní oddělovače řady BA mají vnitřní prostor rozdělen do tří tlakových zón. Tlak v zóně ① je větší než v zóně ②, a ten je opět větší než v zóně ③. Vypouštěcí ventil v zóně ② se otevře, když rozdíl tlaků mezi zónou ① a ② poklesne na 0,14 bar. V takovém případě se uzavřou oba zpětné ventily, zóna ② je oddělena od zón ① a ③, a voda ze zóny ② je vypuštěna do beztlakého odpadu.

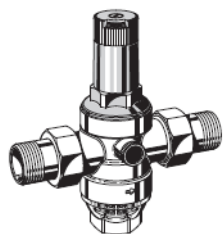
Tímto způsobem je zabráněno riziku zpětného tlaku nebo zpětného nasátí do rozvodného systému. Potrubí je přerušeno a síť pitné vody je ochráněna.

Objednací číslo

BA295-... A = Standardní verze dle EN12729, připojení šroubením 1/2" ... 2"

BA295-... B = Speciální verze, připojení šroubením 1"

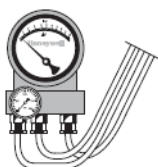
Připojovací rozměry	R	1/2"	3/4"	1" B	1" A	1 1/4"	1 1/2"	2"
Hmotnost	kg	1,6	1,8	2,1	2,8	3,3	5,9	7,2
Rozměry (mm)	L	195	208	225	247	272	322	348
	I	135	140	146	168	180	226	231
	H	88	88	88	103	103	126	126
	h	143	143	143	174	174	217	217
	D	50	50	50	50	50	50	70



D06F



TK295



TKA295



F76S

Příslušenství

D06F Redukční ventil

S nastavitelnou stupnicí, max. vstupní tlak 25 bar, výstupní tlak v rozsahu 1,5 – 6,0 bar

A = s jímkou z průhledného plastu do 40°C / 16 bar
B = s jímkou z mosazi do 70°C / 25 bar

TK295 Testovací zařízení

Elektronické testovací zařízení s digitálním displejem, napájení bateriemi.

Kufřík s příslušenstvím - ideální pro kontrolu a údržbu potrubních oddělovačů řady BA

TKA295 Testovací zařízení

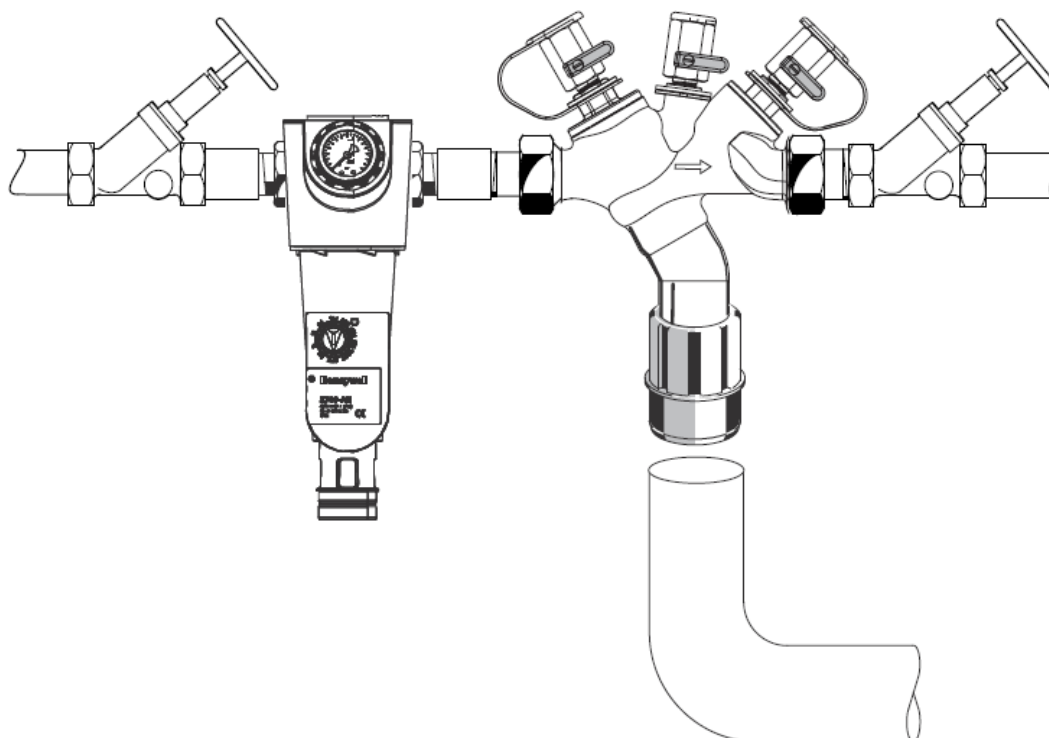
Zařízení na měření tlakové diference s mechanickým tlakoměrem.

Kufřík s příslušenstvím - ideální pro kontrolu a údržbu potrubních oddělovačů typu BA

F76S Vodní filtr se zpětným proplachem

AA = s jímkou z průhledného plastu
AAM = s jímkou z mosazi

Příklad instalace



Montážní pokyny

- Instalujte před a za potrubní oddělovač uzavírací ventily
- Montujte do vodorovného úseku potrubí, s vypouštěcím ventilem směrem dolů
- Zajistěte dobrý přístup pro snadnou údržbu a kontrolu
- Důrazně doporučujeme instalovat před potrubní oddělovač (pokud už tak není) jemný filtr na pitnou vodu se sítím o hrubosti 100 μ m (potrubní oddělovač tohoto typu má pro ochranu před nečistotou pouze základní vestavěné sítko)
- V případě kolísajícího vstupního tlaku, nebo vstupního tlaku překračujícího hodnotu 10 bar, doporučujeme před potrubní oddělovač instalovat redukční ventil
- Neinstalujte v místech, kde může dojít k zatopení
- Instalujte v dobře větraných prostorech, chráněných před zamrznutím
- Připojte vypouštěcí potrubí s odpovídající kapacitou

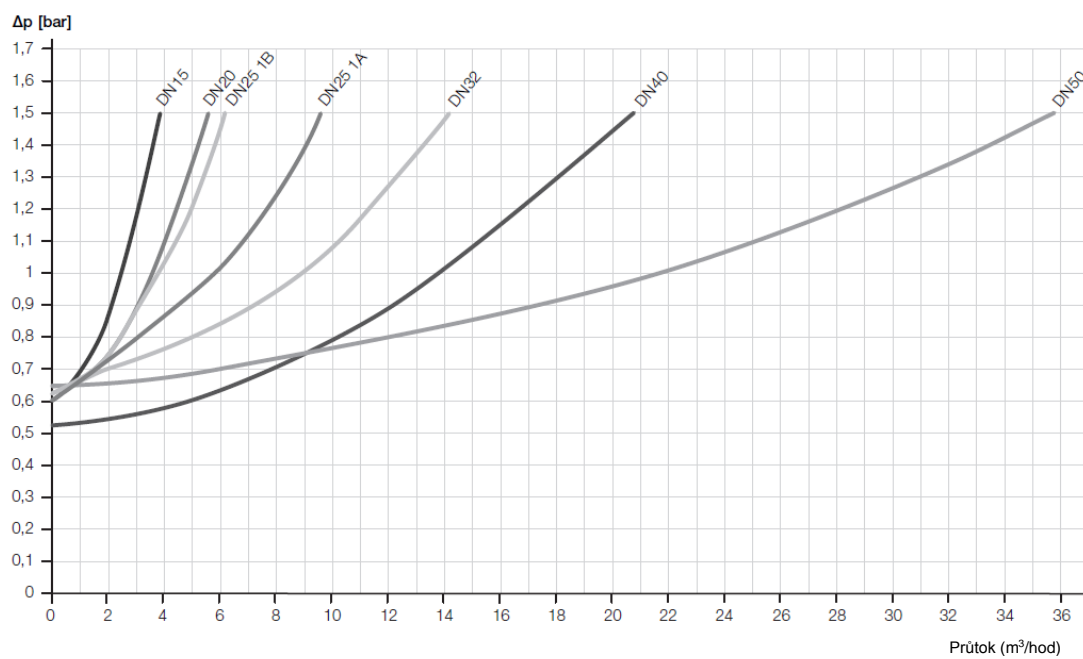
Typické aplikace

Potrubní oddělovače jsou vhodné pro využití v průmyslových nebo komerčních objektech, ale mohou být použity též ve vodovodních instalacích v různých typech budov v rozsahu jejich technických parametrů (ochrana před kapalinou do rizikové třídy 4 dle ČSN EN1717).

Příklady typického použití:

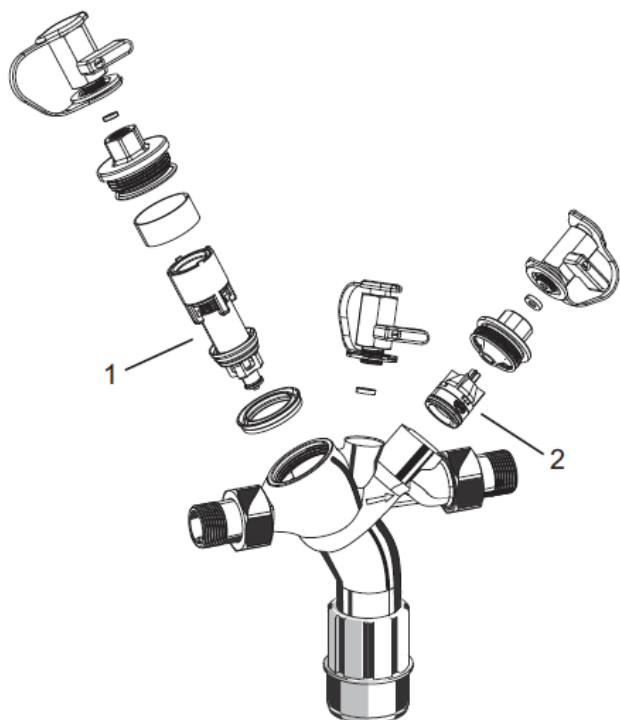
- Chemické závody
- Chemické čistírny
- Změkčovací a odkyselovací provozy bez certifikace DVGW
- Laboratoře na vyvolávání filmu bez certifikace DVGW
- Elektrolytické lázně
- Kotle a automatické tlakové ohřivače
- Dopouštění otopných soustav vodou s inhibitory
- Vysokotlaké čističky obsahující chemické přísady
- Laboratoře
- Bazénové technologie

Průtokový diagram



Náhradní díly

Potrubní oddělovač BA295S



Č.	Popis	Připojení	Objednací číslo
1	Kompletní ventilová vložka	1/2", 3/4", 1" B	0904141
		1" A, 1 1/4"	0904142
		1 1/2", 2"	0904143
2	Zpětný ventil na výstupu	1/2", 3/4", 1" B	0904144
		1" A	0904145
		1 1/4"	0904146
		1 1/2"	0904147
		2"	0904148

Technické změny vyhrazeny © Honeywell

Honeywell

Honeywell s.r.o.
Environmental Controls
 V Parku 2326/18
 148 00 Praha 4, Česká Republika
 Tel: +420 242 442 111
www.honeywell.cz

Kancelář Morava:
 Jiřího z Poděbrad 29, Šumperk 787 01
 Tel./fax: +420 583 211 404