



Atributy výrobku

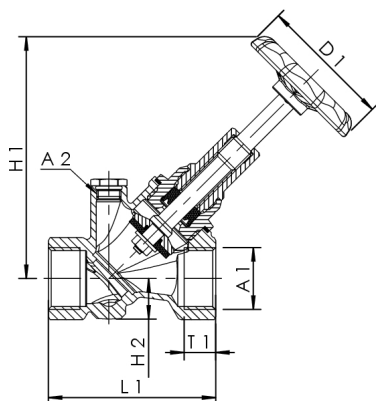
- Těloventilu z Bronzu, horní díl vřetene z Mosazi
- Bezudržbové jazýčkové těsnění EPDM, samomazné
- Vnitřní závit
- s vypouštěcí ucpávkou
- s možností připojení teplotního čidla Pt1000 nebo teploměru (potřeba dokoupit jímku)
- závit vřetena mimo médium
- EPDM-sedlové těsnění
- zelená ovládací rukojeť
- Bez mrtvého bodu

Normy a registrace

- Registrace DVGW
- Registrace ÖVGW
- Registrace SVGW
- Registrace WRAS
- Registrace KIWA
- Registrace VA
- Plastové díly s certifikací KTW a W 270
- Podle oceňovacího základu UBA
- Do DN 32 povolení zvukové izolace podle DIN EN ISO 3822 třída 1
- DIN EN 1213

Technické údaje

- hladina tlaku PN 16
- max. Provozní teplota 110 °C



objednávací číslo	DN	A1	A2	D1 (mm)	H1 (mm)	H2 (mm)	L1 (mm)	T1 (mm)	Zeta	kvs (m³/h)	kg
1910201500	15	Rp 1/2	G 1/4	60	95	21	65	15	2,3	5,9	0,392
1910202000	20	Rp 3/4	G 1/4	60	104	24	75	16,3	1,6	12,5	0,503
1910202500	25	Rp 1	G 1/4	70	136	22	90	19,1	1,4	21,3	0,811
1910203200	32	Rp 1 1/4	G 1/4	70	152	28,5	110	21,4	1,1	38,7	1,201
1910204000	40	Rp 1 1/2	G 1/4	70	161	29,5	120	21,4	1,8	47,2	1,527
1910205000	50	Rp 2	G 1/4	90	191	35,5	150	25,7	1,4	84,8	2,49

příslušenství

Teplotní čidlo PT 1000, Figur T5100 140 00
 ventil pro odběr vzorků z červeného bronzu, Figur 187 00
 Izolační pouzdro pro ventily se šikmým sedlem, Figur 471 10
 Vypouštěcí ventil Bronz/Plast, Figur J7109 173 00
 Prodloužení pro vypouštěcí ventil DN 8, Figur J6109 473 00
 Vypouštěcí ventil s jímkou na Teploměr, Figur J7109 150 00
 Teploměr, Figur T5100 150 00