

1) Výrobek: **KULOVÝ UZÁVĚR SE ZPĚTNÝM VENTILEM**

2) Typ: **IVAR.BALLSTOP 3230**



3) Charakteristika použití:

- Kulové uzávěry IVAR.BALLSTOP s vestavěným zpětným ventilem plní dvě funkce v jednom výrobku, funkci uzavírací a funkci zpětné klapky, která umístěnou uvnitř koule.
- Dvě funkce v jednom výrobku zajišťují kratší čas na instalaci a kompaktnější výrobek, což má za následek i menší nároky na prostor při instalaci do potrubního rozvodu.
- Kulové uzávěry s černým plastovým kroužkem jsou určeny pro instalace sanitárních rozvodů.

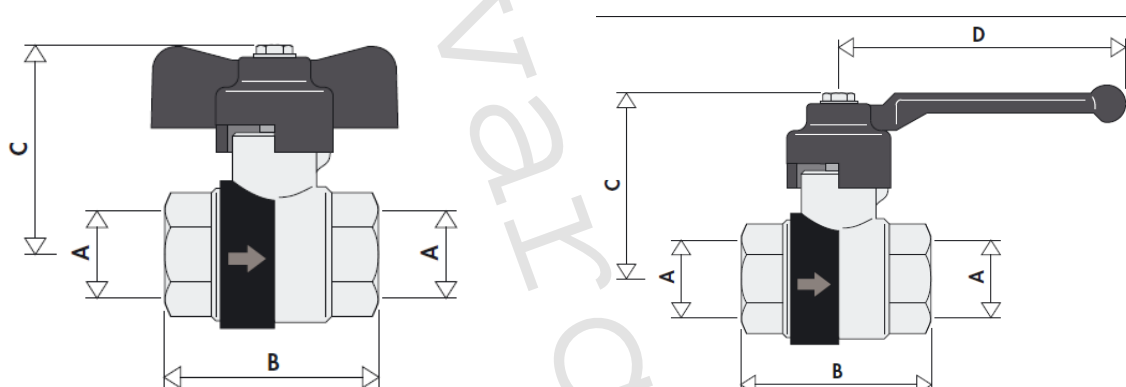
4) Tabulka s objednávacími kódy a základními údaji:

KÓD	TYP	SPECIFIKACE
323040	IVAR.BALLSTOP 3230	1/2"; motýl
323050	IVAR.BALLSTOP 3230	3/4"; motýl
323060	IVAR.BALLSTOP 3230	1"; motýl
323070	IVAR.BALLSTOP 3230	5/4"; páka
323080	IVAR.BALLSTOP 3230	6/4"; páka
323090	IVAR.BALLSTOP 3230	2"; páka

5) Technické a provozní parametry:

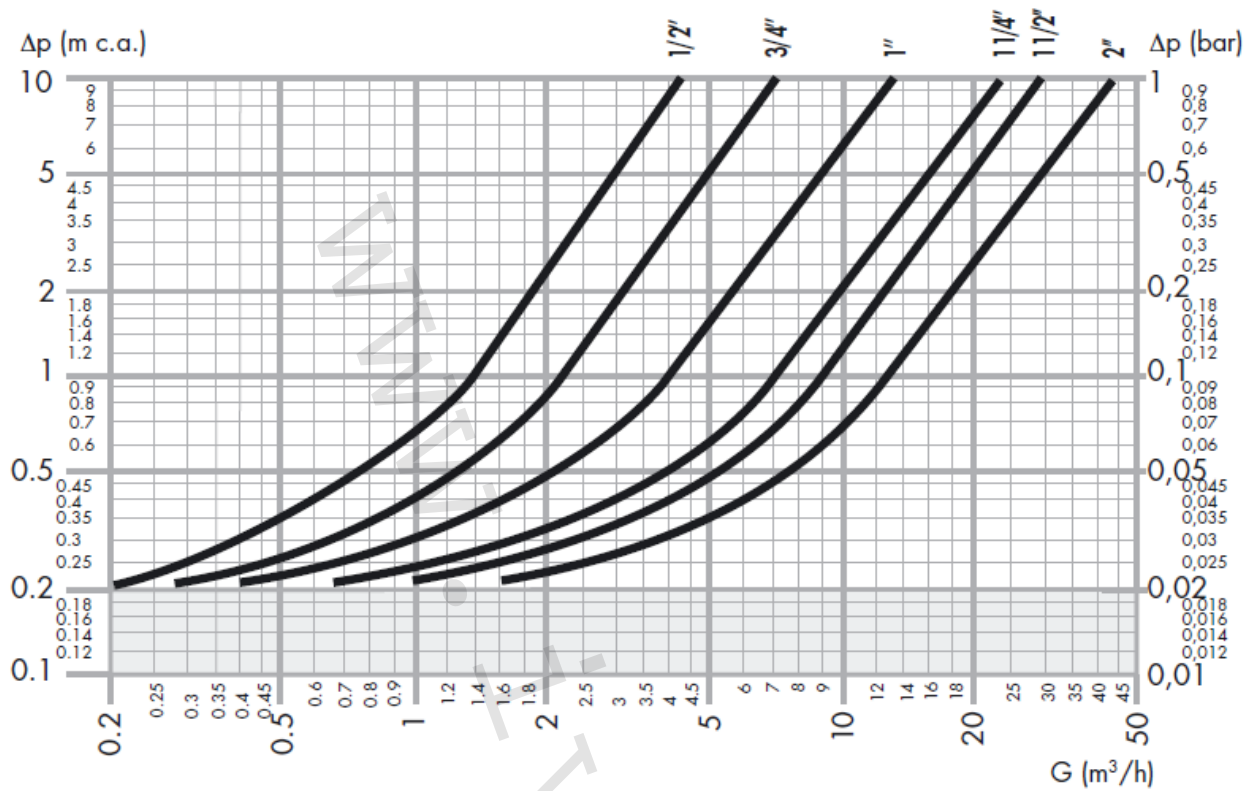
- maximální provozní tlak PN 16
- teplotní rozsah použití +5 °C až +90 °C
- minimální otevírací tlak zpětné klapky Δp 0,02 bar
- materiál: tělo niklovaná mosaz CW617N dle UNI EN 12165
 1/2" ÷ 1" koule chromovaná mosaz CW614N dle UNI EN 12164
 5/4" ÷ 2" koule chromovaná mosaz CW617N dle UNI EN 12165
 těsnění ucpávky NBR
 těsnění hřídele PTFE
 ovládací motýl a páka hliník
 materiál zpětné klapky 1/2" – PA, 3/4" – POM, 1" ÷ 5/4" – PSU, 6/4" ÷ 2"
 chromovaná mosaz CW614N dle UNI EN 12164
- provedení závitů dle ISO 7/1 a ISO 228/1, vnitřní - vnitřní F/F
- dodávané rozměry 1/2" ÷ 2"
- ovládání motýl a páka dle rozměru

6) Technický náčrt s rozměry a objednáacími kódy:



Kód	A	B (mm)	C (mm)	D (mm)	Hmotnost (g)
323040	1/2"	51	50,5		280
323050	3/4"	57	52,5		370
323060	1"	70	61,5		550
323070	5/4"	83	65,5	111	1010
323080	6/4"	89	80	149	1600
323090	2"	110	89	149	2800

7) Diagram tlakových ztrát:



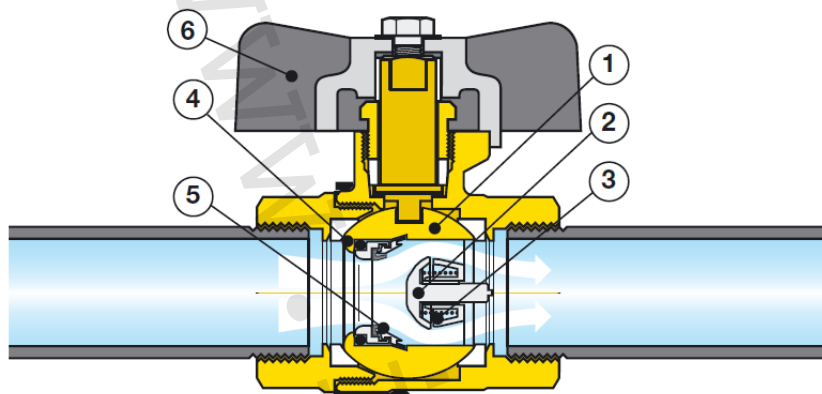
Ø	1/2"	3/4"	1"	5/4"	6/4"	2"
Kv (m ³ /h)	4,2	7	13,5	24	29	43

8) Funkční princip:

Kulový uzávěr se skládá z koule (1) obsahující zpětný ventil (2). Během normální cirkulace kapaliny v systému je clona zpětného ventilu tlačena proti přídržné pružině (3) obsažené ve zpětné klapce tak, aby byl umožněn průtok kapaliny kulovým uzávěrem. Když je

výstupní tlak za kulovým uzávěrem vyšší než tlak před uzávěrem ve směru průtoku kapaliny, je uzavírací clona tlačena v opačném směru proti těsnicí ucpávce na sedle koule (4), a je zabráněno obrácenému směru proudění kapaliny. V případě nulového průtoku je zpětný ventil uzavřen díky jednoduché funkci pružiny.

Kulový uzávěr díky tlaku vyvinutému pružinou zpětné klapky (3) a tlaku za ventilem na výstupu zcela uzavře průchod kapaliny prostřednictvím těsnicí ucpávky (5) umístěné na sedle koule. Koule ovládaná motylem nebo pákou v závislosti na rozměru pracuje na obvyklém principu kulového uzávěru.



9) Konstrukční detaily:

Tichý provoz a nízké tlakové ztráty:

Díky hydrodynamickému tvaru uzavírací klapky zaručuje kulový uzávěr IVAR.BALLSTOP tichý provoz a zachování nízkých tlakových ztrát při větším průtočném množství kapaliny.

Rychlost funkce:

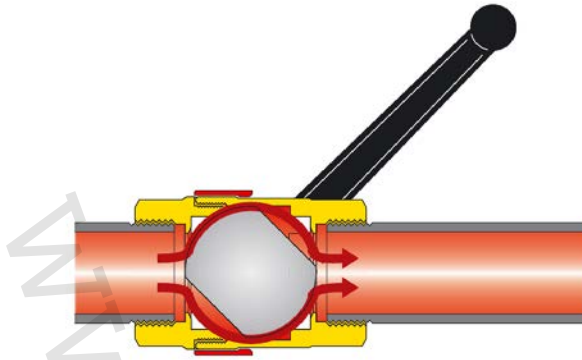
Těsnicí ucpávka (umístěná v sedle koule) a protilehlá pružina (připevněná uvnitř klapky) zaručují okamžité uzavření a hermetickou těsnost i při mírném tlaku.

Odolnost proti nečistotám:

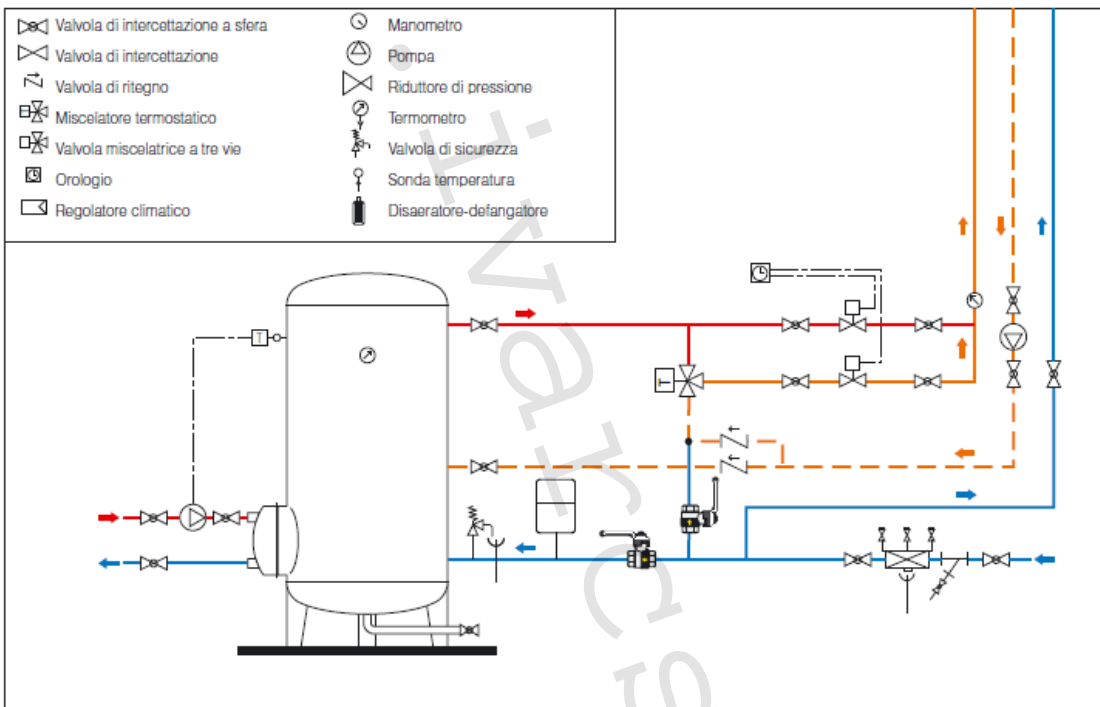
Pohyblivé části jsou díky speciálnímu spojení odolné i vůči malým nečistotám přítomným ve vodě a usazeninám, které se mohou vytvářet vlivem dlouhodobé nečinnosti. Elastomery a kompatibilní materiály jsou vhodné pro styk s pitnou vodou. Elastomerové materiály a těsnění, z kterých je vyroben IVAR.BALLSTOP série 3230, vyhovují požadavkům pro použití s pitnou vodou dle certifikace WRAS a ACS.

Snadné spuštění a údržba:

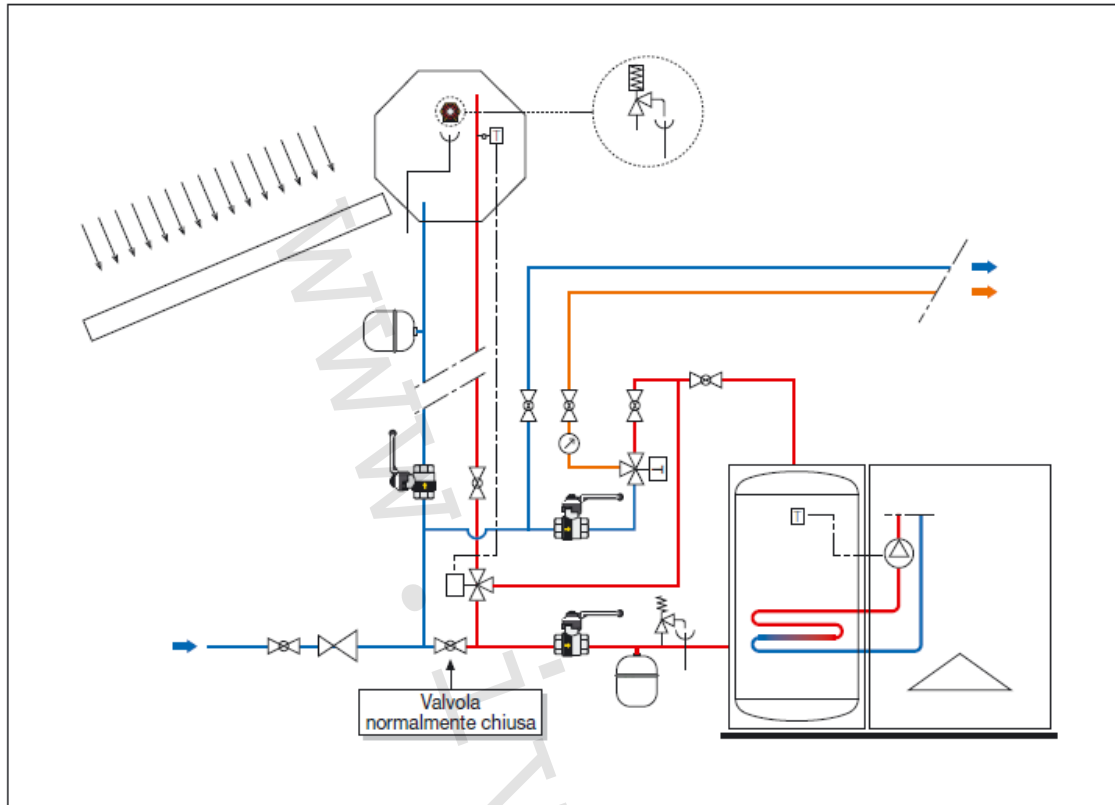
Při spuštění a údržbě systému nebo v případě, kdy je nutné změnit směr proudění, otočte pákou v úhlu 45°, čímž odstavíte zpětný ventil a umožníte průtok kapaliny otvorem na vnějších stranách koule a těla uzávěru (viz obrázek). Tento postup umožňuje mimo jiné i odzdušnění uzávěru v případě vytvoření vzduchové kapsy a odstavení systému.



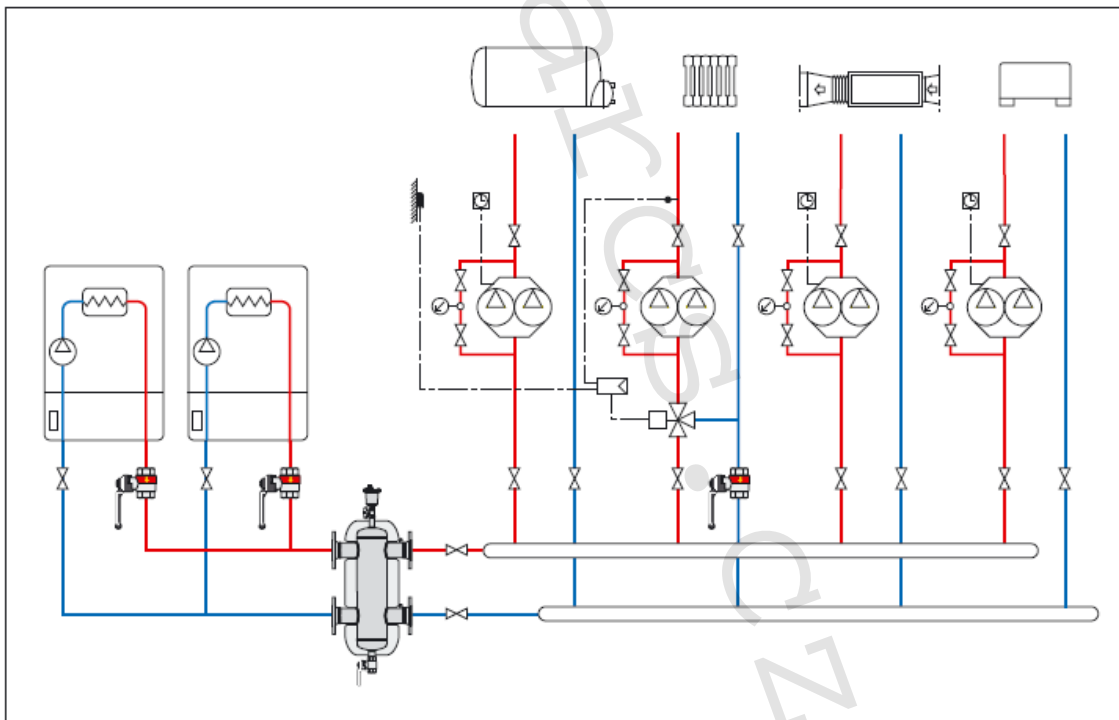
**10) Příklady použití:
Centralizovaný systém přípravy teplé vody:**



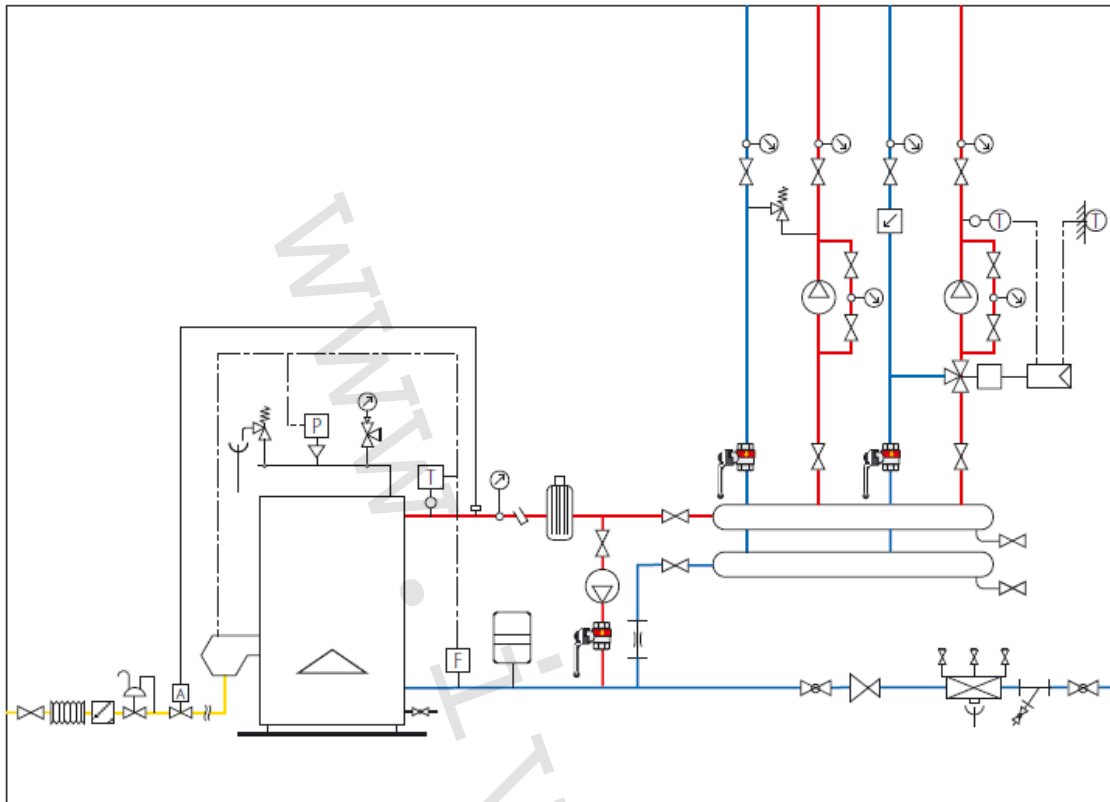
Solární systém s tepelnou integrací:



Topný systém se dvěma zdroji tepla a sekundárními okruhy:



Topný systém se zdrojem tepla a sekundárními okruhy:



11) Poznámka:

- Periodickým otáčením kulových uzávěrů v plném rozsahu ovládní se značně eliminuje usazování inkrustací a naplavených nečistot, které přicházejí do styku s těsněním uzávěru, čímž se výrazně prodlužuje jejich životnost a těsnost. Na reklamace těsnosti, způsobené poškozením těsnění koule, případně poškozením ovládní kulového uzávěru z výše uvedeného důvodu, nebude brán zřetel. (doporučená perioda u rozvodů vody 1x až 2x/Q, u plynu 1x ročně).

12) Upozornění:

- Firma IVAR CS spol. s r.o. si vyhrazuje právo provádět v jakémkoliv momentu a bez předchozího upozornění změny technického nebo obchodního charakteru u výrobků, uvedených v tomto technickém listu.
- Vzhledem k dalšímu vývoji výrobků si vyhrazujeme právo provádět technické změny nebo vylepšení bez oznámení, odchylky mezi vyobrazeními výrobků jsou možné.
- Informace uvedené v tomto technickém sdělení nezavazují uživatele povinnosti dodržovat platné normativy a platné technické předpisy.
- Dokument je chráněn autorským právem. Takto založená práva, zvláště práva překladu, rozhlasového vysílání, reprodukce fotomechanikou, nebo podobnou cestou a uložení v zařízení na zpracování dat zůstávají vyhrazena.
- Za tiskové chyby nebo chybné údaje nepřebíráme žádnou zodpovědnost.