

guarantee

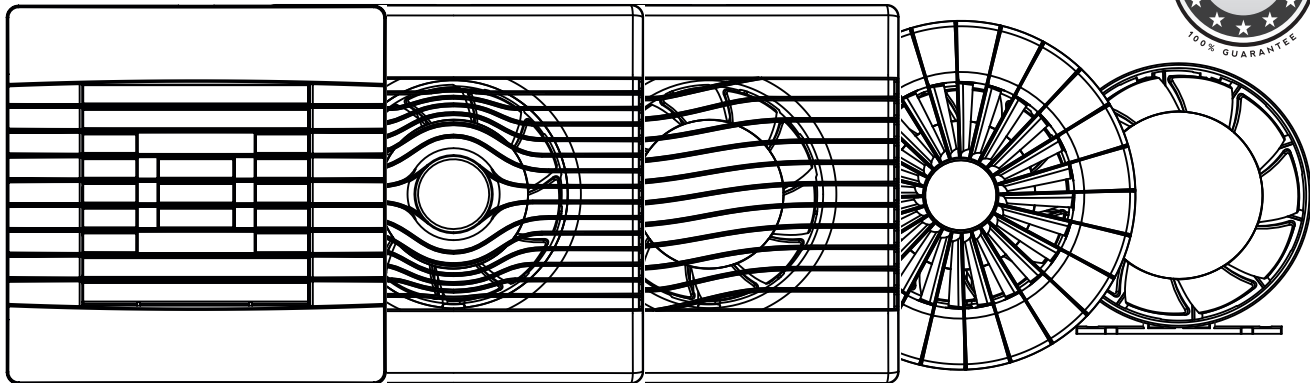
PL

GB

RU

CZ

SK



Instrukcja obsługi / Manual guide / Инструкция по обслуживанию
Návod na montáž a obsluhu / Návod na montáž a obsluhu

Szanowni Państwo!

Dziękujemy za wybór naszego produktu. Gwarantujemy, że zaspokoi on wszystkie Państwa oczekiwania. Życzymy zadowolenia z zakupionego wentylatora oraz jego użytkowania.

Dear Customer!

Thank you for choosing our product. We are sure that it will fulfil all your expectations. We wish you satisfaction from your choice of the fan and its usage.

Уважаемые господа!

Выражаем огромную признательность за выбор нашего продукта. Гарантируем, что он исполнит ваши ожидания. Желаем удовлетворения с данного вентилятора и его использования.

Vážený zákazník!

Děkujeme za výběr našeho produktu. Jsme si jisti, že naplní všechna vaše očekávání. Přejeme vám spokojenost s vybraným ventilátorem a jeho používáním.

Vážený zákazník!

Ďakujeme za výber nášho produktu. Sme si istí, že naplní všetky Vaše očakávania. Prajeme Vám spokojnosť s vybraným ventilátorom a jeho používaním.

Uwaga

Przed podłączeniem urządzenia wyłącz zasilanie prądu w instalacji elektrycznej.

Urządzenie powinno być montowane i demontowane przez wykwalifikowanego elektryka, posiadającego uprawnienia SEP.

Attention

Cut off the power supply in the electrical installation before the connection.

Assembling/Disassembling should be performed by a qualified and certified electrician

Внимание

Все работу по монтажу и подключению проводить только при снятом напряжении сети.

Работы по монтажу и демонтажу вентилятора должен проводить специально подготовленный электротехнический персонал.

Upozornění

Před připojením k elektrické síti vypněte hlavní přívod elektrického proudu.

Demontáž a montáž ventilátoru může provádět pouze kvalifikovaný pracovník

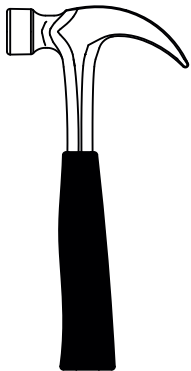
Upozornenie

Pred pripojením k elektrickej sieti vypnite hlavný prívod elektrického prúdu.

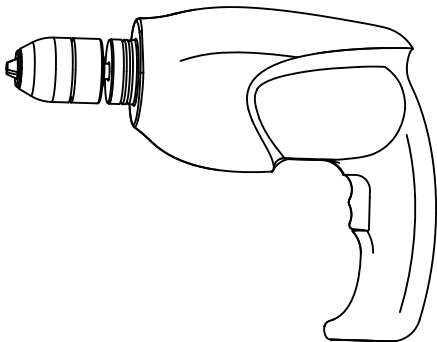
Demontáž a montáž ventilátora môže uskutočňovať len kvalifikovaný pracovník



Niezbędne narzędzia / Useful tools / Необходимые инструменты
Potřebné nářadí / Potřebné náradie /



Młotek
Hammer
Молоток
Kladivo
Kladivo



Wiertarka
Driller
Дрель
Vrtačka
Vítačka



Ołówek
Pencil
Карандаш
Tužka
Ceruzka



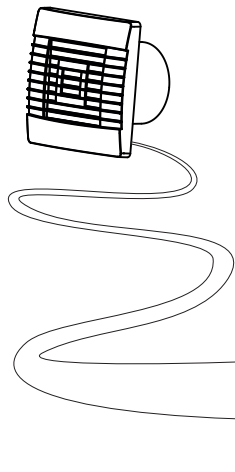
Wiertło
Drill
Сверло
Vrták
Vrták



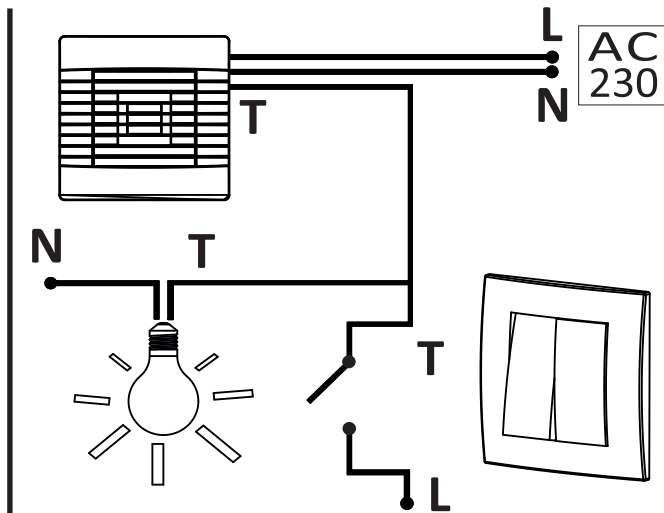
Śrubokręt 1
Screwdriver 1
Отвертка 1
Šroubovák 1
Skrutkovač 1



Śrubokręt 2
Screwdriver 2
Отвертка 2
Šroubovák 2
Skrutkovač 2



L	Przewód fazowy
	Phase wire
	Фазовый провод
	Fázový vodič
N	Przewód neutralny
	Neutral wire
	Нейтральный провод
	Nulový vodič
T	Przewód sterujący
	Control wire
	Управляющий провод
	Připojení timeru
	Ochranný vodič



Опcje

Option

Модели

Varianty

Varianty

S / T / H / P / M

Zawartość opakowania

Content of the box

Комплект поставки

Obsah balení

Obsah balenia

Gwarancja

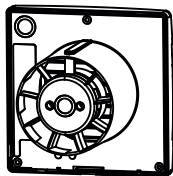
Guarantee

Гарантия

Záruka

Záruka

guarantee



Wentylator

Fan

Вентилятор

Ventilátor

Ventilátor

Pakiet

set of screws and dowels

Пакет

Příslušenství

Príslušenstvo



Gwarancja

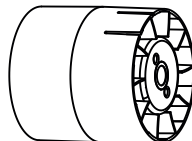
Guarantee

Гарантия

Záruka

Záruka

guarantee



Wentylator

Fan

Вентилятор

Ventilátor

Ventilátor

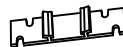
Stopa

Mounting plate

Лапа крепления

Montážní deska

Montážna doska



AV Basic / AV Pro / AV Plus

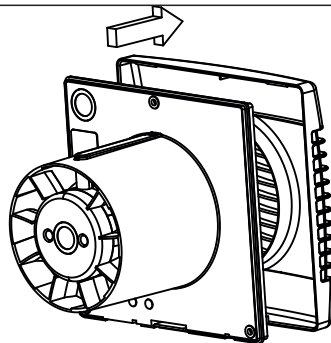
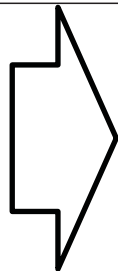
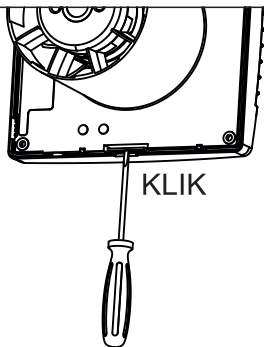
AV Jet

Demontaž kratki
Grill disassembly

Демонтаж решетки

Demontáž mřížky

Demontáž mriežky



AV Basic / AV Pro

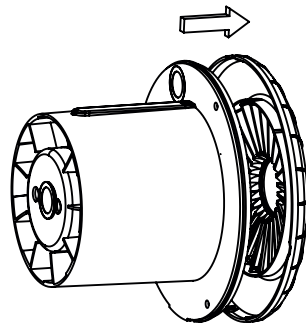
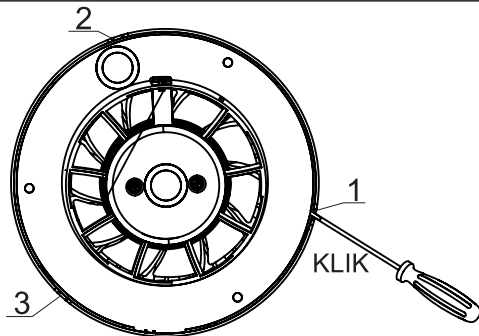
Demontaž kratki

Grill disassembly

Демонтаж решетки

Demontáž mřížky

Demontáž mriežky



AV Plus H / AV Plus T

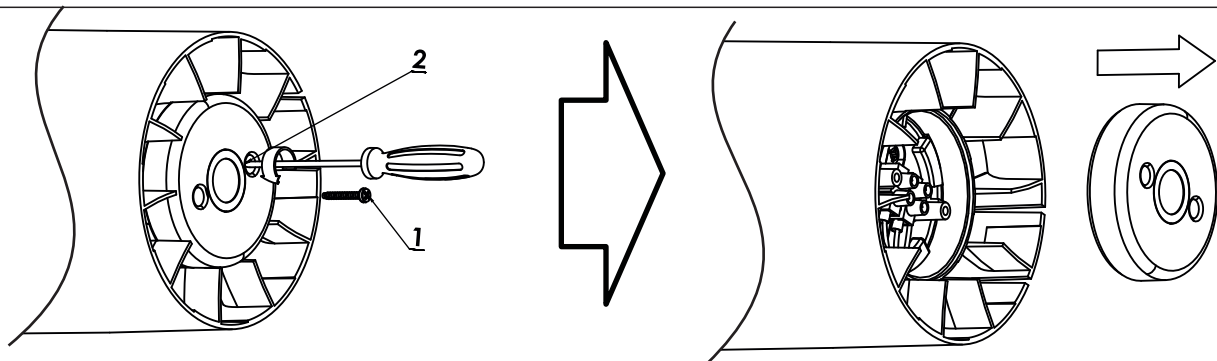
Demontaż pokrywy

Lid disassembly

Демонтаж крыши

Demontáž krytky

Demontáž krytky



AV Plus S / AV Jet S

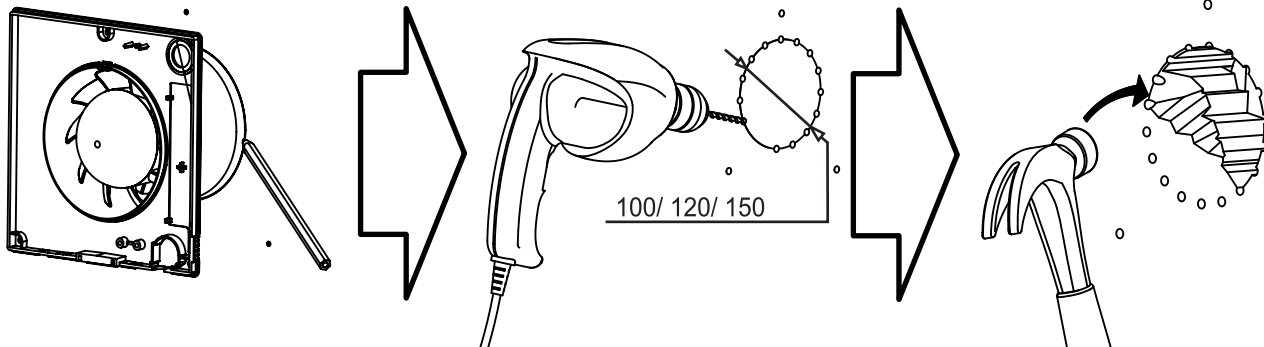
Przygotowanie otworu

Mounting hole preparation

Лапа крепления

Příprava otvoru

Príprava otvoru



AV Basic / AV Pro / AV Plus

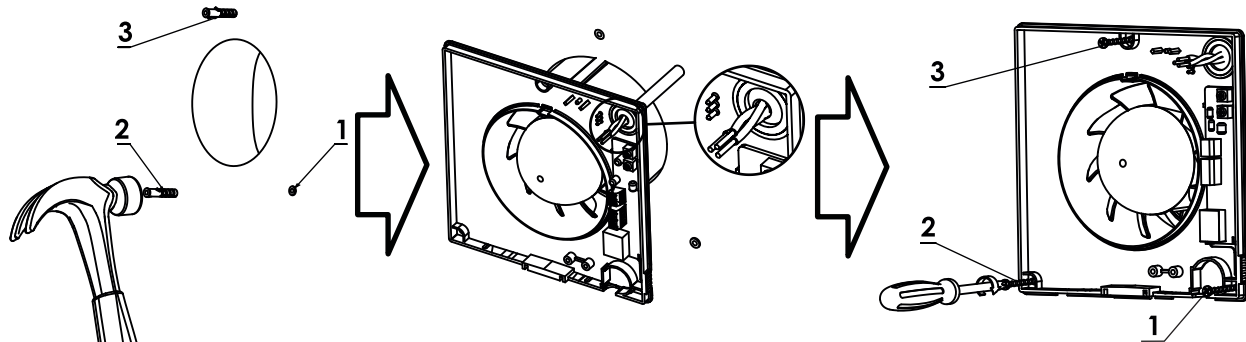
Instalowanie wentylatora

Fan installation

Установка вентилятора

Montáž ventilátoru

Montáž ventilátoru



AV Basic / AV Pro / AV Plus

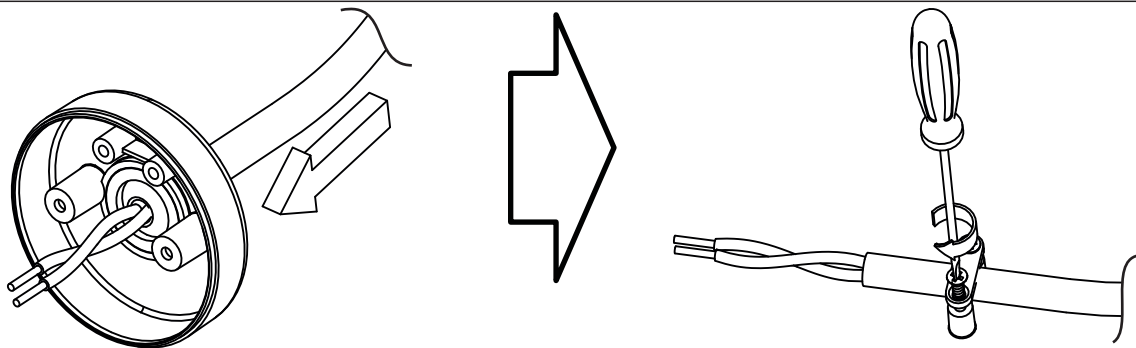
Przeprowadzenie przewodu, instalacja przewodu zasilającego w trzymaczu

Insert the wire and fasten it using the holder

Проведение провода, установление провода питания в обойме

Protáhněte vodič krytkou a upevněte jej do držáku vodiče

Pretiahnite vodič krytkou a upevnite ho do držiaku vodiča.



AV Plus S / AV Jet S

W wentylatorach ze sterowaniem elektronicznym można ustawić parametry pracy urządzenia na potencjometrze obrotowym za pomocą śrubokręta (wersje T, H oraz M)

It is possible to set the fan operating time on potentiometer by using a screwdriver in fans with electrical control system (T, H and M version).

В вентиляторах с электрическим управлением можно регулировать параметры работы устройства на реостате при помощи отвертки (версии T, H и M).



Wyłącznik czasowy (wentylator pracuje po wyłączeniu światła od 4 do 24 minut)

Timer Sensor (The fan operates from 4 to 24 minutes after switching off the light)

Таймер (вентилятор работает после выключения света от 4 до 24 минут)



Czujnik wilgoci (wentylator osusza pomieszczenie w zależności od zadanego progu w zakresie od 40 do 80 % wilgotności)

Higro Sensor (The fan dries the room depending on chosen humidity level from 40% to 80%)

Датчик влажности (вентилятор осушает помещение в зависимости от установленного порога влажности, от 40% до 80%)



Wentylator załącza się w zależności od ustawionej czułości, czujnik ma zasięg w promieniu maksymalnie 5m od urządzenia)

Movement Sensor (The fan turns on depending on chosen sensitivity degree. The sensor has the reach of 5m from the device)

Датчик движения (вентилятор включается в зависимости от установленной чувствительности, датчик обнаруживает движение на расстоянии 5 метров)

U ventilátorů s elektronickým řídicím systémem (provedení T, H, M) je možné nastavit čas provozu ventilátoru potenciometrem pomocí šroubováku.

U ventilátorov s elektronickým riadiacim systémom (prevedenie T,H,M) je možné nastaviť čas prevádzky ventilátora potenciometrom pomocou skrutkovača.



Časový snímač (ventilátor je v provozu od 4 - 24 minut po zhasnutí světla)

Časový snímač (ventilátor je v prevádzke od 4-24 minút po zhasnutí svetla)



Snímač vlhkosti - hygroskop (ventilátor vysuší místnost v závislosti na zvolené míře vlhkosti mezi 40% až 80%)

Snímač vlhkosti – hygroskop (ventilátor vysuší miestnosť v závislosti na zvolenej miery vlhkosti medzi 40% až 80%)



Ventilátor se zapíná v závislosti na nastavené citlivosti, čidlo má dosah maximálně 5m od zařízení

Ventilátor sa zapína v závislosti na nastavenej citlivosti, čidlo má dosah maximálne 5 m od zariadenia

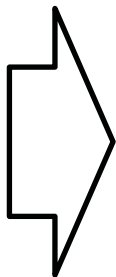
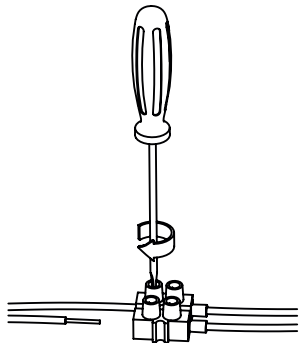
Podłączenie elektryczne wersji S oraz P

Electrical connection of S and P version

Электрическое присоединение версии S и P

Electrické zapojení variant S a P

Elektrické zapojenie variant S a P

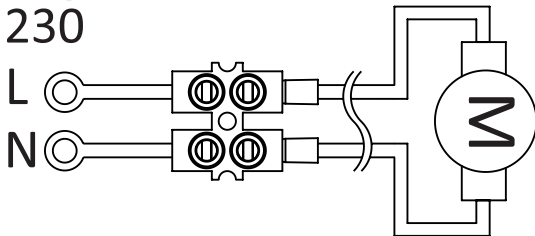


AC
230

L

N

motor



AV Basic / AV Pro / AV Jet / AV Plus

Podłączenie elektryczne wersji T, H oraz M

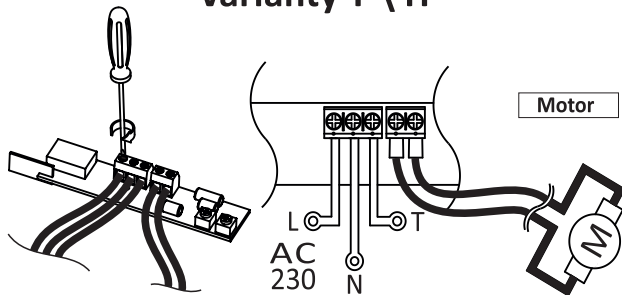
Electrical connection of T, H and M version

Электрическое присоединение версии T, H и M

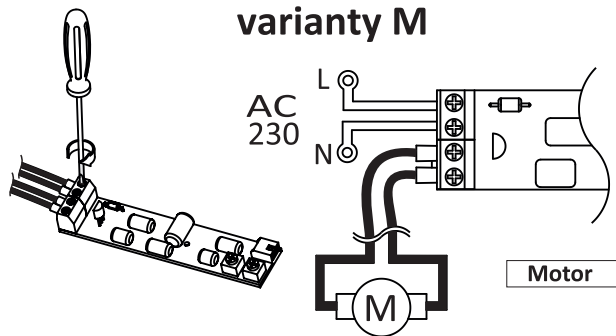
Elektrické zapojení variant T, H a M

Elektrické zapojenie variant T, H a M

varianty T \ H



varianty M



AV Basic / AV Pro

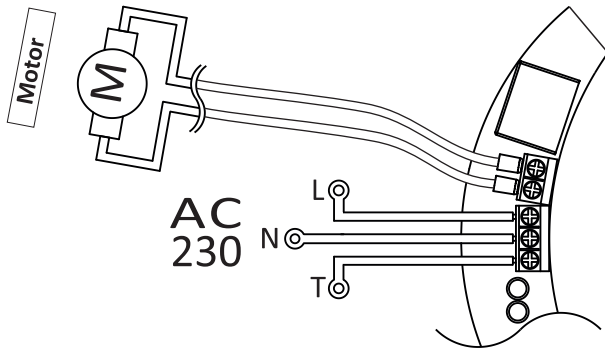
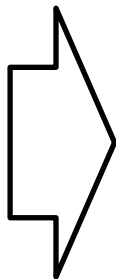
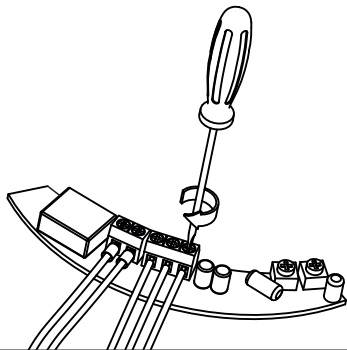
Podłączenie elektryczne wersji T/H

Electrical connection of T/H

Электрическое присоединение версии T/H

Electrické zapojení variant T a H

Elektrické zapojenie variant T a H



AV Plus

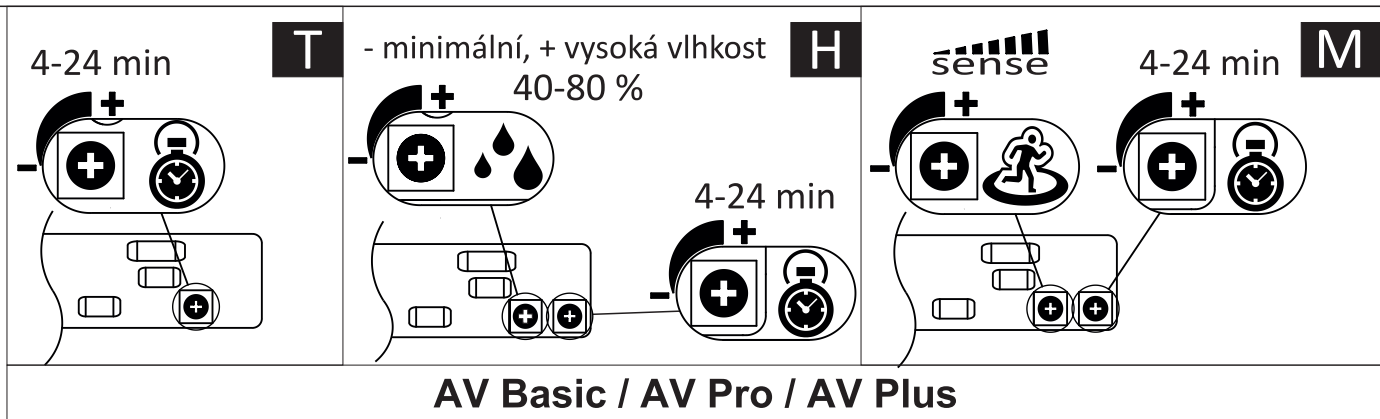
Regulacja parametrów w wersjach T, H oraz M

Parameter adjustment in TS, HS and MS version

Регулировка параметров в версиях Т, Н и М

Nastavení parametrů pro varianty T, H a M

Nastavenie parametrov pre varianty T, H a M



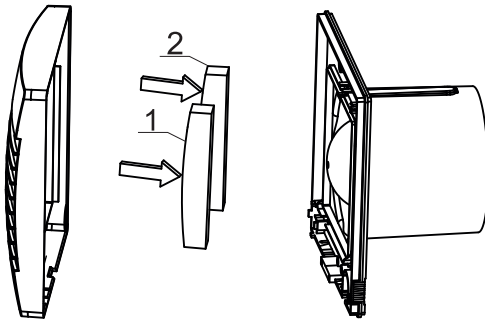
Usunięcie zabezpieczeń

Removal of the protective foams

Удаление защитных элементов

Odstranění ochranných prvků

Odstránenie ochranných prvkov



AV Pro

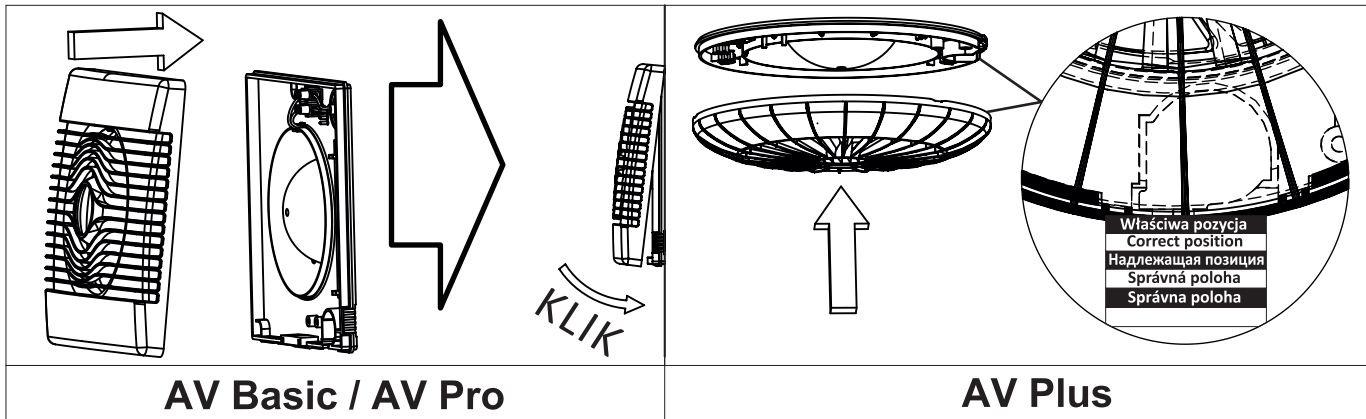
Montáž kratki

Grill assembly

Монтаж решетки

Montáž mřížky

Montáž mriežky



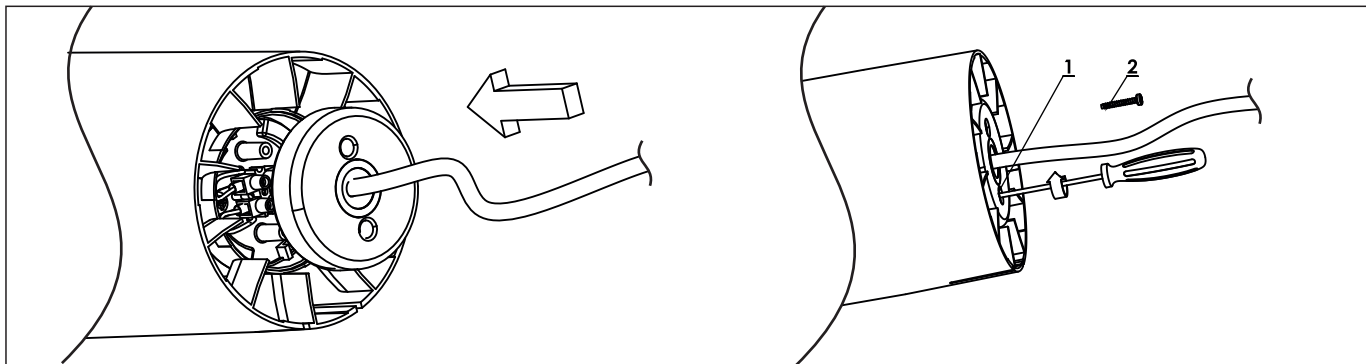
Instalowanie pokrywy po przyłączeniu wentylatora

Lid assembly after the fan installation

Установка крышки после подключения вентилятора

Montáž krytky po instalaci ventilátoru

Montáž krytky po inštalácii ventilátora

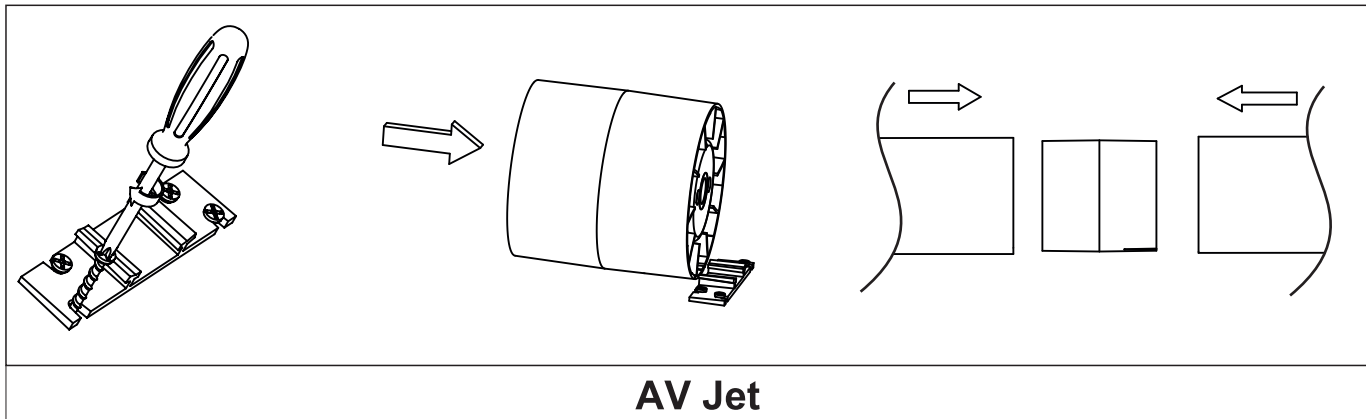


AV Plus / AV Jet

Montaż stopy montażowej, montaż wentylatora kanałowego na stopie
Mounting plate assembly, duct fan assembly on the mounting plate

Монтаж лапы крепления, монтаж канального вентилятора на лапе

Připevnění montážní desky, upevnění potrubního ventilátoru k montážní desce
Prípevnenie montážnej dosky, upevnenie potrubného ventilátora k montážnej doske.



Konserwacja i czyszczenie	Maintenance and cleaning	Консервация и очищение	Údržba a čištění	Údržba a čistenie	
Každý ventilátor należy regularnie czyścić i co najmniej raz do roku zdemontować w celu dokonania przeglądu silnika i oczyszczenia wentylatora z nagromadzonego nalotu. Przegląd obejmuje oczyszczenie, oględziny zewnętrzne silnika, aparatury rozruchowej i zabezpieczającej.	Each fan should be cleaned regularly and at least once a year it should be disassembled in order to check the motor and clean the fan from the accumulated dust. The check includes cleaning, external inspection of the motor, start-up and protective device.	Каждый вентилятор надо регулярно очищать и, по крайней мере, один раз в год демонтировать с целью сделать осмотр двигателя и очистить вентилятор от пыли и грязи. Осмотр охватывает очищение, внешний осмотр двигателя, осмотр пусковой и защитной аппаратуры.	Každý ventilátor by měl být pravidelně čištěn a minimálně jednou ročně demontován za účelem prohlídky motoru a vyčištění od nahromaděného prachu. Prohlídka zahrnuje čištění, vnější prohlídku motoru, spouštěcích a ochranných prvků.	Každý ventilátor by mal byť pravidelne čistený a minimálne raz ročne demontovaný za účelom prehliadky motoru a vyčistenia nahromadeného prachu. Prehliadka zahŕňa čistenie, vonkajšiu prehliadku motora, spúšťacích a ochranných prvkov.	
1. Przed przystąpieniem do czyszczenia należy upewnić się, że urządzenie jest odłączone od źródła zasilania.	1. Cut off the power supply before cleaning the fan.	1. Перед очищением убедитесь, что вентилятор отключен от электрической сети.	1. Před zahájením čisticího procesu se ubezpečte, že je ventilátor odpojen od zdroje elektrického napětí.	1. Pred zahájením čistiaceho procesu sa ubezpečte, že je ventilátor odpojený od zdroja elektrického napätia.	
2. Części plastikowe należy czyścić wilgotną szmatką lub gąbką z dodatkiem mydła.	2. Use soap and damp cloth or sponge to clean the plastic parts	2. Чистку пластмассовых частей проводите влажной тканью или губкой с добавкой мыла.	2. Plastové části vyčistěte mýdlem a navlhčenou utěrkou.	2. Plastové časti vyčistite mydlom a navlhčenou utierkou.	
3. Po zakończeniu czyszczenia należy się upewnić, że wszelkie pozostałości mydła zostały usunięte a do wnętrza silnika nie dostały się żadne płyny.	3. After the cleaning process make sure that all the soap remains has been removed and the inside of the motor is free from liquids.	3. После чистки убедитесь, что всякие остатки мыла удалены и во внутрь двигателя не пробралась жидкость.	3. Po vyčištění se ujistěte, že zbývající mýdlo bylo odstraněno a vnitřek motoru neobsahuje žádné tekutiny	3. Po vyčistení sa uistite, že všetko mydlo bolo odstránené a vnútro motoru neobsahuje žiadne tekutiny.	
4. Zanim wentylator zostanie ponownie zamontowany, należy się upewnić, że wszystkie elementy są wysuszone.	4. Before reassembling the fan make sure that all the parts are dry.	4. Прежде чем снова установить вентилятор, убедитесь, что все части сухие.	4. Před opětovným složením ventilátoru se ujistěte, že všechny jeho části jsou suché.	4. Pred opätovným zložením ventilátora sa uistite, že všetky jeho časi sú suché.	
Uwagi	Remarks	Замечания:	Poznámky	Poznámky	
1. Podczas podłączania urządzenia należy zachować wszelkie należyne środki ostrożności	1. All the precautions should be maintain during the installation	1. При подключению вентилятора соблюдайте меры безопасности.	1. V průběhu instalace dodržujte všechna bezpečnostní opatření.	1. V priebehu inštalácie dodržujte všetky bezpečnostné opatrenia.	

2. Urządzenie powinno być montowane i demontowane przez wykwalifikowanego elektryka, posiadającego uprawnienia SEP.	2. Assembling/Disassembling should be performed by a qualified and certified electrician	2. Работы по монтажу и демонтажу вентилятора должен проводить специально подготовленный электротехнический персонал.	2. Demontáž a montáž ventilátoru může provádět pouze kvalifikovaný pracovník.	2. Demontáž a montáž ventilátora môže uskutočňovať len kvalifikovaný pracovník	
3. Przed przystąpieniem do regulacji lub konserwacji należy każdorazowo upewnić się, że urządzenie jest odłączone od sieci elektrycznej, nawet jeśli wentylator nie pracuje.	3. Regulation and maintenance operations should be performed only after the previous disconnection of the fan from the power supply, even if the fan isn't working.	3. Перед приступлением к регулировке или консервации каждый раз убедитесь, что вентилятор отключен от электрической сети, даже если не работает.	3. Úkony spojené s nastavením a údržbou mohou být prováděny pouze po odpojení od zdroje napájení elektrickým proudem a to i v případě, že ventilátor není zapnutý.	3. Úkony spojené s nastavením a údržbou môžu byť uskutočňované výhradne po odpojení od zdroja napájania elektrickým prúdom a to i v prípade, že ventilátor nie je zapnutý.	
4. Do instalacji elektrycznej niezbędny jest wyłącznik o odległości między stykami wszystkich biegunów nie mniejszej niż 3mm.	4. The electrical installation requires a switch with minimum 3mm distance between the contacts of all poles.	4. Электропроводка должна быть снаружи в выключатель, в котором расстояние между переключателями выстрога хода должно быть не менее 3 мм.	4. Elektroinstalace vyžaduje vypínač s minimální vzdáleností kontaktů jednotlivých pólů 3mm.	4. Elektroinštalácia vyžaduje vypínač s minimálnou vzdialenosťou kontaktov jednotlivých pólov 3 mm.	
5. Należy przedsięwziąć odpowiednie środki dla uniknięcia przepływu gazów do pomieszczenia z otwartego przewodu kominowego lub innych urządzeń z otwartym ogniem.	5. All the precautions should be undertaken to avoid the invers flow of gases to a room from an open chimney hole or other devices with the open fire.	5. Следует принять соответствующие меры для предотвращения попадания газов в помещение через открытое дымоходы или другие противопожарные установки.	5. Je nutné bezpečně zajistit, aby nedošlo k zpětnému tahu plynů do místnosti z otevřeného komínového průduchu nebo jiných zařízení s otevřeným ohněm.	5. Je nutné bezpečne zaistiť, aby nedošlo k spätnému ťahu plynov do miestnosti z otvoreného komínového priechodu alebo iných zariadení s otvoreným ohňom.	
6. Producent zastrzega sobie prawo do wprowadzania innowacji i zmian wynikających z postępu technicznego.	6. The producer reserves the rights to introduce the innovations and alterations resulting from the technological development	6. Производитель оставляет за собой право на внесение без уведомления нововведений и изменений в связи с постоянным техническим прогрессом.	6. Výrobce si vyhrazuje právo na provádění změn a inovací výrobků vyplývajících z technického vývoje a to aniž by musel o těchto změnách uvědomovat zákazníka.	6. Výrobca si vyhradzuje právo na uskutočnenie zmien a inovácií výrobkov vyplývajúcich z technického vývoja a to bez toho aby musel o týchto zmenách upovedomiť zákazníka.	

Uwaga	Attention	Замечание	Upozornění	Upozornenie	
<p>Po zakończeniu okresu eksploatacji urządzenia należy utylizować zgodnie z zasadami selektywnej zbiórki sprzętu elektrycznego i elektronicznego.</p> 	<p>After the operating period the device should be utilised in accordance with selective disposal of electrical and electronic equipment waste.</p> 	<p>После окончания срока службы изделия оно подлежит сдаче на утилизацию в соответствующий пункт приема электрического и электронного оборудования для последующей переработки и утилизации в соответствии с законодательством.</p> 	<p>Po skončení životnosti zařízení nutno ekologicky zlikvidovat shodně se zásadami třídění elektrického a elektronického odpadu</p> 	<p>Po skončení životnosti zariadenia je nutné ho ekologicky zlikvidovať zhodne so zásadami triedenia elektrického a elektronického odpadu.</p> 	

Warunki gwarancji	Warranty terms and conditions	Гарантийные условия	Záruční podmínky	Záručné podmienky	
<p>Gwarancja obowiązuje przez okres 3 lat od daty sprzedaży za okazaniem dowodu zakupu. Wady lub uszkodzenia techniczne zostaną usunięte lub urządzenie zostanie wymienione na nowe w terminie 21 dni od daty dostarczenia wadliwego urządzenia do punktu serwisowego. Gwarancji nie podlegają wady urządzenia widoczne w momencie zakupu produktu, wynikające z niewłaściwego lub niezgodnego z instrukcją jego użytkowania, przechowywania, konserwacji oraz wszelkich uszkodzeń mechanicznych.</p>	<p>The guarantee is binding for 3 years from the date of purchase after showing the receipt. Any imperfections or technical defects will be removed or the device will be replaced by a new one in the period of 21 days from date of delivery of the damaged device into the service authorities. The guarantee does not include the treatment of device which has visible defect at the moment of purchase, or if the defect results from inappropriate usage, storing and maintaining as well as mechanical damages.</p>	<p>Гарантийный срок установлен на 3 года со дня продажи за предъявлением доказательства покупки. Недостатки и повреждения будут удалены или устройство будет заменено новым в течение 21 дней со дня доставки поврежденного устройства до сервисного пункта. Гарантия не охватывает повреждений, заметных во время покупки продукта, произошедших вследствие несоответствующего с инструкцией обслуживания использования, хранения, консервации и механических повреждений.</p>	<p>Záruka je platná 2 roky od data prodeje po předložení platného platebního dokladu. Jakékoliv nedostatky nebo technické vady budou odstraněny do 30 dnů od uplatnění reklamace u prodejce. V případě, že se jedná o neodstranitelné vady, bude výrobek vyměněn za nový. Záruka se nevztahuje na případy, kdy výrobek vykazoval vady již v momentě zakoupení nebo v případě, že vady vznikly nesprávným užíváním, skladováním, údržbou nebo mechanickým poškozením.</p>	<p>Záruka je platná 2 roky od predaja po predložení platného platobného dokladu. Akékoľvek nedostatky alebo technické vady budú odstránené do 30 dní od uplatnenia reklamácie u predajcu. V prípade, že sa jedná o neodstrániteľné vady, bude výrobok vymenený za nový. Záruka sa nevzťahuje na prípady, kedy výrobok vykazoval vady už v momente zakúpenia alebo v prípade, že vady vznikli nesprávnym používaním, skladovaním, údržbou alebo mechanickým poškodením.</p>	

Distributor:

HACO, spol. s r.o.

Svobody 826/88
460 15 Liberec 15
Czech Republic

tel./phone: +420 482 750 620 - 21

fax: +420 482 750 619

e-mail: objednavky@haco.cz
export@haco.cz

www.haco.cz

Výrobce/Manufacturer:

airRoxy Sp. z o.o.

ul. Ks. Roboty 106
44 186 Gierałtowice k. Gliwic
Poland