

# E1 ŠOUPÁTKO

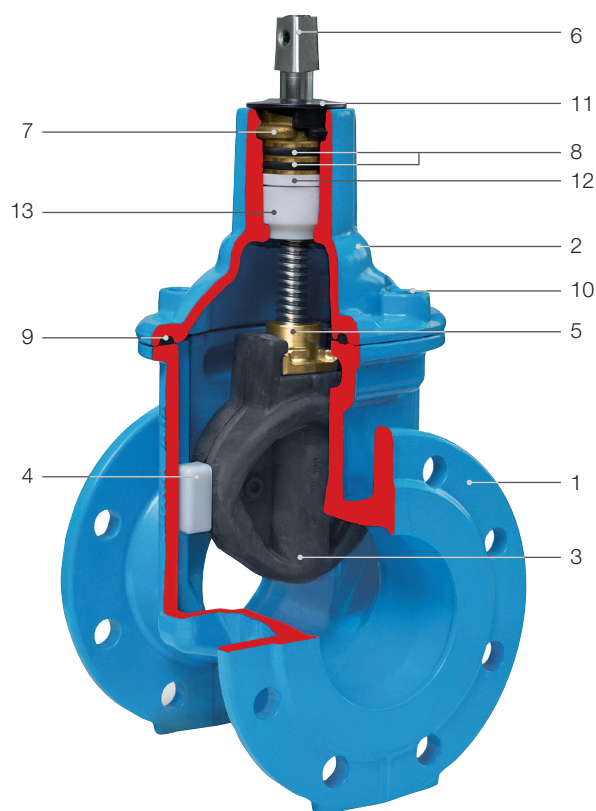
## přehled

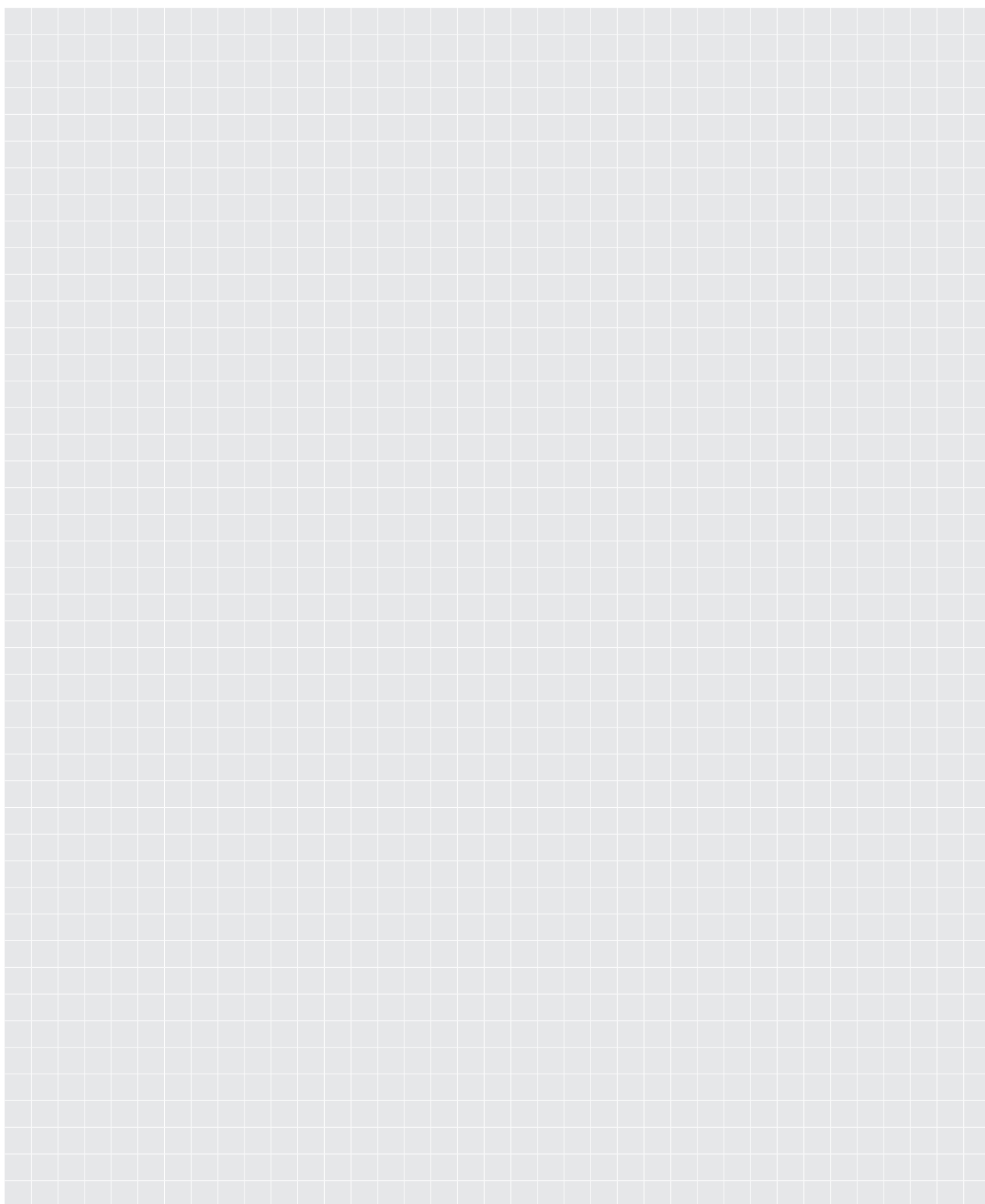
### Konstrukční charakteristiky

- měkčetěsnící klínové šoupátko dle EN 1074-1 a EN 1074-2 s volným průtokovým kanálem
- šoupátko s přírubami dle EN 1092-2
- vedení klínu z otěruvzdorného plastu s vysokou kluzností, optimalizované řešení s ohledem na zatížení zaručuje minimální opotřebení a uzavírací momenty
- matice klínu vzhledem k velkoryse předimenzované délce závitu dovoluje vysoké zatížení kroutícím momentem
- pouzdro o-kroužků upevněné v těle šoupátka bajonetovým uzávěrem zajištěným proti pootočení, několikanásobné utěsnění o-kroužkem
- o-kroužky uložené ze všech stran v korozivzdorném materiálu
- kluzné podložky zaručují nízké tření kluzného ložiska vřetene
- 100% vhodné pro instalaci do země

### Materiál

- 1 **tělo** z tvárné litiny s vnitřní i vnější epoxidovou povrchovou úpravou
- 2 **vrchní díl** z tvárné litiny s vnitřní i vnější epoxidovou povrchovou úpravou
- 3 **klín** z tvárné litiny s uvnitř i vně navulkanizovaným elastomerem
- 4 **vedení klínu** z otěruvzdorného plastu
- 5 **matice klínu** z mosazi
- 6 **vřeteno** z nerezové oceli s válcovaným závitem
- 7 **pouzdro O-kroužků** z mosazi usazené ve vrchním dílu šoupátka bajonetovým uzávěrem zajištěným proti pootočení, několikanásobné utěsnění O-kroužkem
- 8 **O-kroužky** z elastomeru
- 9 **těsnění vrchního dílu** z elastomeru
- 10 **šrouby s vnitřním šestihranem** z nerezové oceli, zapuštěné a zalivací hmotou a těsněním víka zcela chráněné proti korozi
- 11 **krytka** z PE včetně ochrany proti vniknutí nečistot
- 12 **kluzná podložka** z POM
- 13 **kluzné ložisko** z POM





# E1 ŠOUPÁTKO

s přírubami DN 50-300, PN 10 | PN 16

hawle

## Konstrukční charakteristiky

- měkčetěsnící klínové šoupátko s volným průtokovým kanálem
- rozměry přírub dle EN 1092-2, vrtání přírub dle:  
EN 1092-2 | PN 10 standard;  
EN 1092-2 | PN 16 pro DN 200 prosíme uvést v objednávce, jiné normy na dotaz
- volný průtok celým profilem šoupátka zaručuje bezproblémovou kontrolu vodovodní sítě sondami a jeho čištění tzv. "ježkování"
- krátká stavební délka dle EN 558 GR 14

**Standardní provedení:** bez ručního kola a zemní soupravy (pouze pro ruční ovládání)

**Speciální provedení:** na dotaz

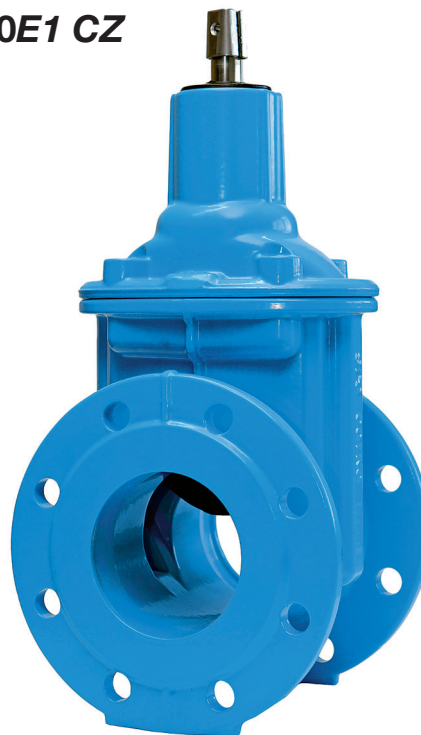
## Příslušenství

ruční kolo:		č. 7800
zemní souprava:	tuhá DN 50	č. 9000E
	tuhá DN 65 - 300	č. 9000A
	teleskopická DN 50	č. 9500E
	teleskopická DN 65 - 300	č. 9500A
uliční poklop:	tuhý	č. 1750
	samonivelační	č. 1750 KASI
podkladová deska:	č. 3481 (provedení KASI)	
čtyřhran:	č. 2156, č. 2157, č. 2158	
prodloužení vřetene:	č. 7820, č. 7825	
šrouby a matice:	č. 8810, č. 8830, č. 8840	
HAWAK-stojan:	č. 9894, č. 9895	
ploché těsnění:	č. 3390, č. 3470	

**Další příslušenství:** viz. strana A 1/2

č. 4000E1 CZ

č. 4700E1 CZ



obj.č.	stavební délka	PN	jmenovitá světlost / DN									
			50	65	80	100	125	150	200	250	300	
4000E1 CZ	krátká EN 558-1 GR 14	10									*	*
		16									*	*
4700E1 CZ	dlouhá EN 558-1 GR 15	10									*	*
		16									*	*

\* připravujeme

## Příklad použití



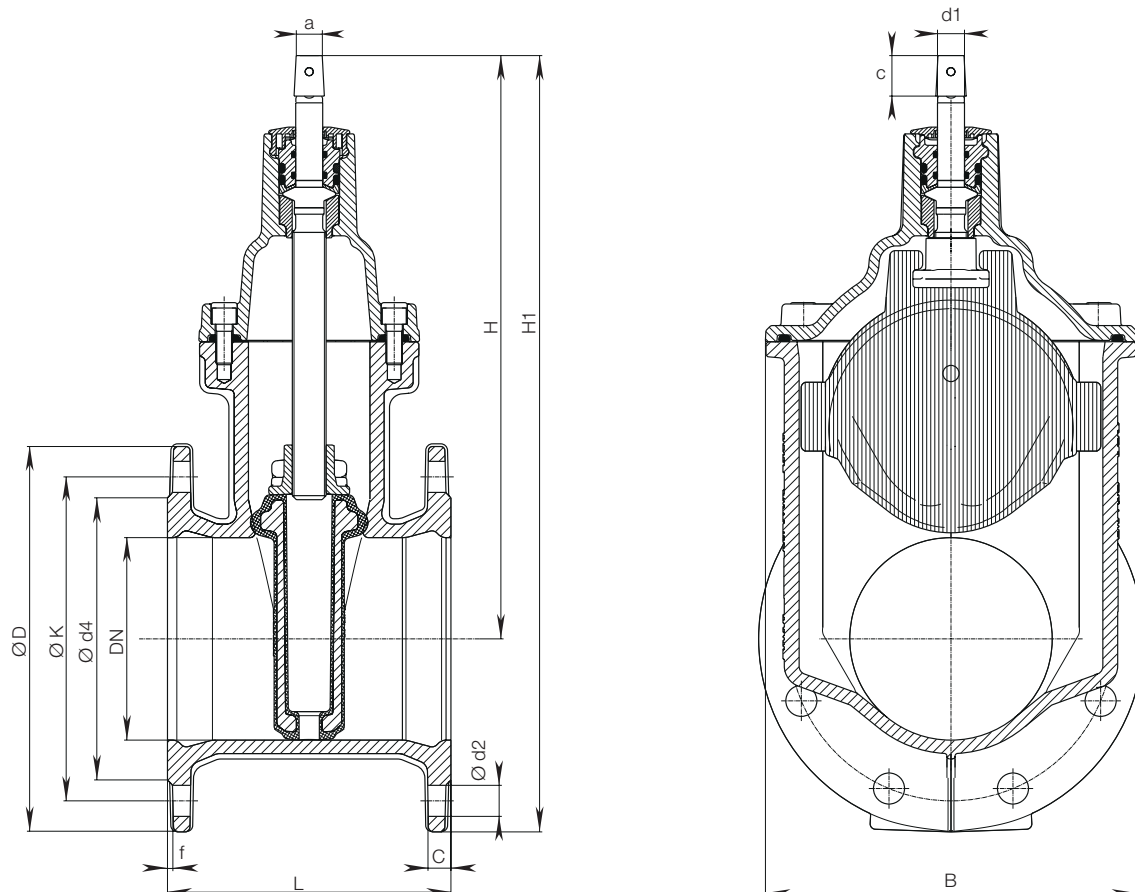
# E1 ŠOUPÁTKO

s přírubami DN 50-300, PN 10 | PN 16



č. 4000E1 CZ

č. 4700E1 CZ



DN	PN	příruba					šrouby			vřeteno			šoupátko				hmotnost		
		ØD	C	ØK	Ød4	f	počet	závit	Ød2	a	c	Ød1	H	H1	L krátká	L dlouhá	B	L krátká	L dlouhá
50	10	165	18	125	98	3	4	M 16	19	14,8	30	18	230	313	150	250	135	8,5	10,7
	16																		
65	10	185	18	145	118	3	4	M 16	19	17,3	30	20	298	390	170	270	172	13,5	16,9
	16																		
80	10	200	18	160	133	3	8	M 16	19	17,3	30	20	305	405	180	280	172	14,5	19,0
	16																		
100	10	220	18	180	153	3	8	M 16	19	19,3	30	20	339	449	190	300	203	18,5	25,2
	16																		
125	10	250	18	210	183	3	8	M 16	19	19,3	30	20	420	545	200	325	275	31,0	36,7
	16																		
150	10	285	18	240	209	3	8	M 20	23	19,3	30	20	432	575	210	350	275	34,0	42,9
	16																		
200	10	340	20	295	264	3	8	M 20	23	24,3	38	25	534	704	230	400	345	54,0	68,0
	16						12												
250	10	*	*	*	*	*	*	*	*	*	*	*	*	*	*	*	*	*	*
	16																		
300	10	*	*	*	*	*	*	*	*	*	*	*	*	*	*	*	*	*	*
	16																		

\* připravujeme

A 2/4

HAWLE ARMATURY, spol. s r.o. 252 42 Jesenice u Prahy - Česká republika - Říčanská 375  
Tel.: +420 241 003 111 - Fax: +420 241 003 333 - e-mail: mail@hawle.cz - www.hawle.cz