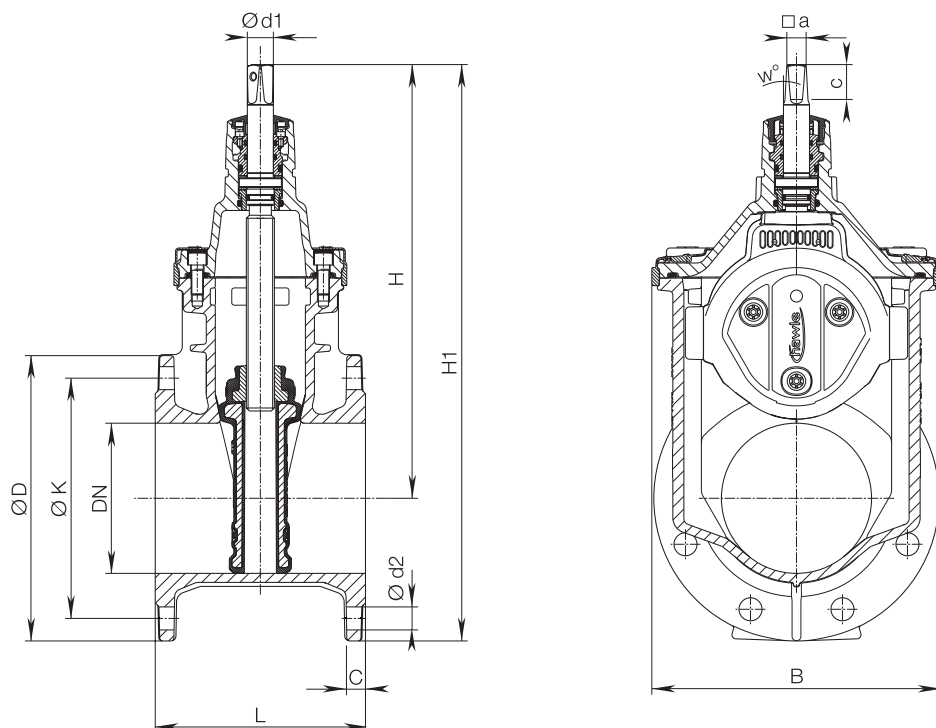


# Návod k montáži měkčetěsnicí klínové šoupátko E3



Ilustrační obrázek



## 1. Konstrukční charakteristika

<b>Médium:</b>	pitná voda
<b>Max. provozní tlak:</b>	16 bar
<b>Materiál:</b>	<b>Tělo, vrchní díl a centrovací příruba:</b> z tvárné litiny s epoxidovou povrchovou úpravou   <b>Klín:</b> z tvárné litiny s navulkanizovaným elastomerem <b>Matice vřetene, pouzdro O-kroužků:</b> z mosazi   <b>Vedení klínu:</b> z POM <b>Vřeteno:</b> z duplexní oceli   <b>O-kroužek, těsnění:</b> z elastomeru <b>Ochrana hran:</b> z PE   <b>Kluzný disk:</b> z POM   <b>Zalévací hmota:</b> parafinový vosk <b>Bezpečnostní šrouby:</b> z nerezové oceli   <b>Ložisko vřetene:</b> z mosazi

Šoupátka Hawle jsou určena jako uzavírací armatura na potrubních rozvodech pitné vody s maximálním provozním tlakem 16 bar. V průběhu montáže je nutné dodržovat veškeré montážní i bezpečnostní předpisy. Montáž i údržbu smí provádět pouze řádně proškolený personál.

## 2. Popis produktu

Šoupátka jsou uzavírací armatury, pozice klínu jsou definovány dvěma polohami „otevřeno/zavřeno“. Šoupátka nejsou určena pro regulační účely. Ovládání šoupátek je možné zemní soupravou pro umístění v zemi nebo ručním kolem. Používejte pouze ruční kola a ovládací prvky doporučené společností Hawle. Veškeré modifikace a jiné než doporučené ovládací prvky jsou zakázány.

### 3. Montáž



#### Stranový klíč, nástrčný klíč, momentový klíč

Při instalaci šoupátek bez spojovacích přírub (např. Systém 2000) je nutné použít adekvátní montážní návod.

- Při přepravě musí být produkty řádně usazeny a zabezpečeny proti pohybu. Věnujte zvýšenou opatrnost při zdvihání a manipulaci s produkty a použijte k tomu určené prvky jako zdvihací oka případně vrtání přírub. Vřetena šoupátek jsou opatřena vnitřním závitem pro montáž zdvihacích ok. Je zakázáno zdvihát šoupátka za ruční kola či jiné ovládací prvky.
- Před instalací šoupátko důkladně zkontrolujte. Veškerá poškození povrchové úpravy šoupátka musí být opravena vhodným opravárenským materiálem řádně proškoleným personálem.
- Potrubí musí být před instalací řádně zkontrolováno a zbaveno všech nečistot. Instalaci na potrubí smí provádět pouze řádně proškolený personál dle platných montážních a bezpečnostních předpisů a návodu dodaného společností Hawle.
- Při instalaci na potrubí musí být spojovací příruby a potrubí vzájemně rovnoběžné a osově vyrovnané, aby nedocházelo k nadměrnému namáhání a pnutí v těle šoupátka. Příruby musí být utahovány křížem, aby těsnění mezi přírubami plnilo řádně svou funkci. Při použití pozinkovaných ocelových šroubů dodržujte utahovací momenty uvedené v tabulce.  
  
Při použití jiných materiálů šroubů dodržujte utahovací momenty dle platných standardů.
- V případě instalace šoupátka nad úroveň terénu je nutné zajistit ochranu proti UV záření nebo šoupátko opatřit speciální povrchovou úpravou odolnou proti UV záření (např. č. 3441).
- Šoupátka mohou být provozována pouze s ovládacími prvky Hawle. Ovládací momenty jsou definovány dle EN 1074-2.

Šroub	Max. utahovací moment (Nm)
M 12	35
M 16	90
M 20	140
M 24	200
M 27	250
M 30	300

### 4. Servis a údržba:

Šoupátka Hawle jsou konstruována tak, aby byla nutná pouze minimální údržba během provozu. Údržba by měla být prováděna dle provozních podmínek.

### 5. Uvedení do provozu a tlaková zkouška:

Po dokončení montáže je nutné vždy provést tlakovou zkoušku v otevřeném výkopu dle EN 805, instalované armatury musí být volně přístupné. Před provedením tlakové zkoušky je nutné pro zachycení osových sil, které mohou působit na potrubí, vybudovat opěrné kotevní i záchytné bloky dle příslušné technické normy.

Otevřete šoupátko, potrubí se začne plnit, následně potrubí odvzdušněte a proveďte tlakovou zkoušku.

Upozorňujeme, že v případě provedení tlakové zkoušky po zasypání výkopu, nese společnost HAWLE odpovědnost pouze za samotný výrobek nikoliv však za práce spojené s následnými výkopovými pracemi případně jinými souvisejícími náklady, které by nevznikly provedením tlakové zkoušky před zasypáním výkopu.