

HAWLE-E3 ŠOUPÁTKO

Přehled

- Médium: voda, plyn*
- Dle EN 1074-1 a -2

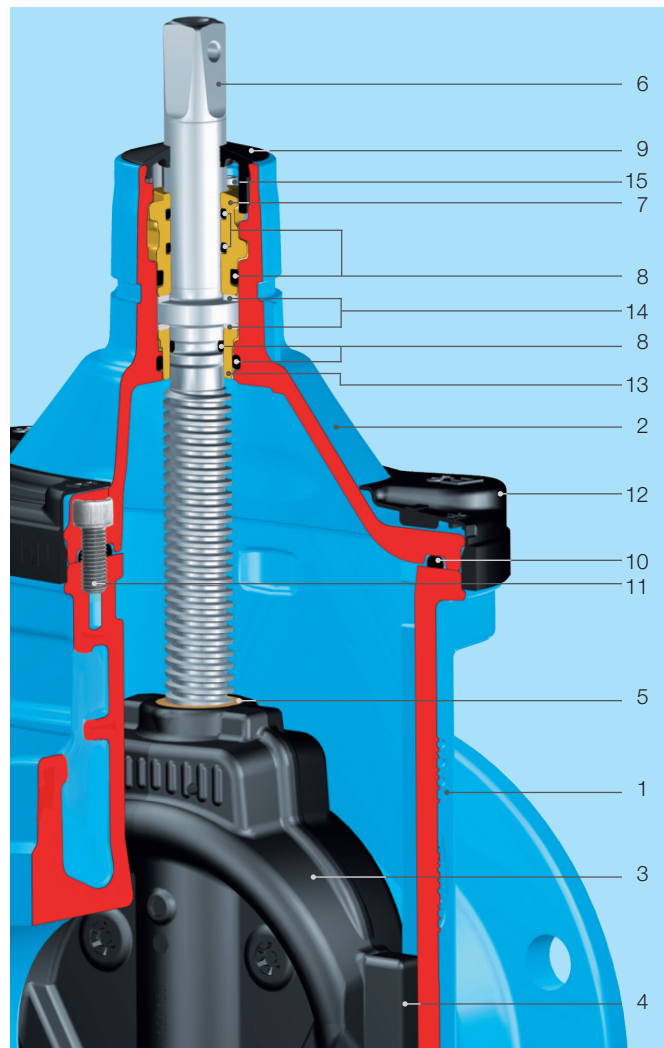
Konstrukční charakteristiky

- měkčetěsnicí klínové šoupátko dle EN 1171, EN 1074-1 a EN 1074-2 s hladkým a volným průtokovým kanálem
- pouzdro O-kroužků upevněné ve vrchním dílu šoupátka dvojitým bajonetovým uzávěrem zajištěným proti pootočení, tato konstrukce zajišťuje 100% protikorozní úpravu epoxidovým práškem
- vedení klínu z otěruvzdorného plastu s vysokou kluzností, optimalizované řešení s ohledem na zatížení zaručuje minimální opotřebení a uzavírací momenty
- klín a matice klínu jsou kompletně navulkanizované, což tlumí vibrace během otevírání a uzavírání šoupátka
- matice klínu vzhledem k velkoryse předdimenzované délce závitu dovoluje vysoké zatížení krouticím momentem
- O-kroužky uložené ze všech stran v korozivzdorném materiálu, vyměnitelné pod tlakem (dle ISO 7259)
- ochrana hran z PE chrání při dopravě a skladování
- kluzné podložky zaručují nízké tření upínacího kroužku vřetene
- 100% vhodné pro instalaci do země

Materiál

- 1 **tělo** z tvárné litiny s vnitřní i vnější epoxidovou povrchovou úpravou
- 2 **vrchní díl** z tvárné litiny s vnitřní i vnější epoxidovou povrchovou úpravou
- 3 **klín** z tvárné litiny s uvnitř i vně navulkanizovaným elastomerem
- 4 **vedení klínu** z otěruvzdorného plastu
- 5 **matice klínu** z mosazi se zvýšenou odolností proti odzinkování
- 6 **vřeteno** z duplexní oceli s válcovaným závitem a hladce válcovanou těsnicí kluznou plochou
- 7 **pouzdro O-kroužků** s dvojitým bajonetovým uzávěrem z mosazi
- 8 **O-kroužky** z elastomeru
- 9 **stírací kroužek** z PE
- 10 **těsnění vrchního dílu** z elastomeru
- 11 **šrouby s vnitřním šestihranem** z nerezové oceli, zapuštěné zalívací hmotou, a těsněním víka zcela chráněné proti korozi
- 12 **rozšířená ochrana hran** z PE
- 13 **kluzné ložisko** z mosazi
- 14 **kluzné podložky** z POM
- 15 **bezpečnostní šroub** z nerezové oceli

HAWLE-ZÁRUKA KVALITY



VÝHODY

HAWLE-E3 ŠOUPÁTKO

- pouzdro O-kroužků s dvojitým bajonetovým uzávěrem
- vřeteno z duplexní oceli
- rozšířená ochrana hran
- klín a matice klínu zcela navulkanizovány
- pružné spojení klínu a matice klínu s navulkanizovaným elastomerem tlumí vibrace během otevírání a uzavírání šoupátka
- 100% ochrana proti korozi
- vrchní díly E3 šoupátek jsou zcela kompatibilní se všemi těly a příslušenstvím E2 šoupátek
- volný průtok celým profilem šoupátka - vhodné pro bezproblémovou kontrolu vodovodní sítě sondami a jeho čištění tzv. "ježkování"
- O-kroužky vyměnitelné pod tlakem
- všechny součásti vyrobené v Rakousku, včetně částí z tvárné litiny

E3 ŠOUPÁTKO

s přírubami DN 50-300, PN 10 | PN 16 | PN 25*

Konstrukční charakteristiky

- měkčetěsnicí klínové šoupátko s hladkým a volným průtokovým kanálem
- rozměry přírub dle EN 1092-2, vrtání přírub dle:
EN 1092-2 | PN 10 standard (4000E3, 4700E3);
EN 1092-2 | PN 25 (4010E3*, 4710E3*)
EN 1092-2 | PN 16 od DN 200 (4000E3, 4700E3)
prosíme uvést v objednávce, jiné normy na dotaz
- volný průtok celým profilem šoupátka zaručuje bezproblémovou kontrolu vodovodní sítě sondami a jeho čištění tzv. "ježkování"
- jedna zemní souprava pro více dimenzí
- 100% vhodné pro servopohon
- snadné dodatečné vybavení ukazatelem polohy nebo servopohonem

Standardní provedení: bez ručního kola a zemní soupravy

Varianty dodávky: pro servopohon: č. 4000LE3
s ukazatelem polohy: č. 4000STE3

Speciální provedení: na dotaz

Příslušenství

ruční kolo:		č. 7800
zemní souprava:	tuhá	č. 9000E2
	teleskopická	č. 9500E2
uliční poklop:	tuhý	č. 1750
	samonivelační	č. 1750KASI
servopohon:	č. 9921, č. 9925	
laterna pro servopohon:	č. 8630E2	
podkladová deska:	č. 3481	
čtyřhran:	č. 2156, č. 2157, č. 2158	
prodloužení vřetene	č. 7820, č. 7825	
ukazatel polohy:	č. 2170E2	
šrouby a matice:	č. 8810, č. 8830, č. 8840	
HAWAK-stojan:	č. 9894, č. 9895	
ploché těsnění:	č. 3390, č. 3470	

č. 4000E3

č. 4700E3

č. 4010E3*

č. 4710E3*



obj. č.	stavební délka	PN	jmenovitá světlost/DN						
			50	65	80	100	125	150	200
4000E3	krátká EN 558-1 GR 14	16							
4700E3	dlouhá EN 558-1 GR 15	16							
4010E3*	krátká EN 558-1 GR 14	25							
4710E3*	dlouhá EN 558-1 GR 15	25							



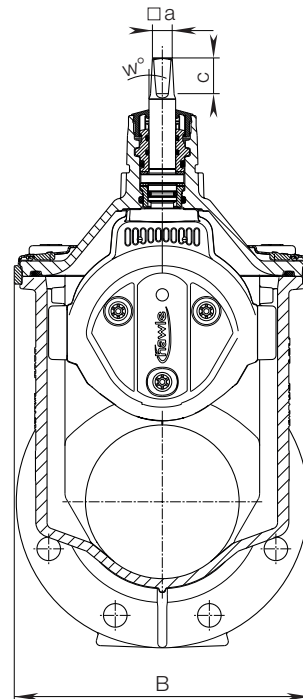
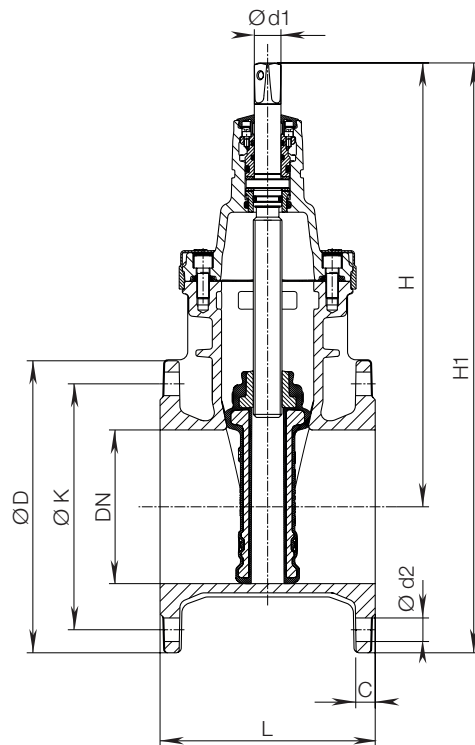
s přírubami DN 50-300, PN 10 | PN 16 | PN 25*

č. 4000E3

č. 4700E3

č. 4010E3

č. 4710E3



DN	PN	příruba			šrouby			vřeteno			šoupátko					hmotnost		
		ØD	C	ØK	počet	závit	Ød2	a	c	w°	Ød1	H	H1	L krátká	L dlouhá	B	krátká	dlouhá
50	10	165	19	125	4	M 16	19	14,8	30	3°	20,5	234	316,5	150	250	143	10,5	11,5
	16														10,5			
	25*																	
65	10	185	19	145	4	M 16	19	17,3	35		24	305	397,5	170	270	180	15,0	18,0
	16																15,0	
	25*				8													
80	10	200	19	160	8	M 16	19	17,3	35		24	312,5	412,5	180	280	180	16,5	21,0
	16																16,5	
	25*																	
100	10	220	19	180	8	M 16	19	19,3	38		24	343	453	190	300	212	21,5	26,0
	16									25,0								
	25*				235	190	M 20	23	460									
125	10	250	19	210	8	M 16	19	19,3	38	26	421	546	200	325	289	33,0	37,0	
	16															35,0		
	25*					270	220	M 24	28			556						
150	10	285	19	240	8	M 20	23	19,3	38	26	433	576	210	350	289	37,5	43,5	
	16															41,0	48,0	
	25*					300	250	M 24	28			583						
200	10	340	20	295	8	M 20	23	24,3	48	30	541	711	230	400	356	62,0	73,5	
	16															67,5	82,0	
	25*				360	310	12	M 24	28			721						

*připravujeme



HAWLE PŘÍSLUŠENSTVÍ



ruční kolo
č. 7800



zemní souprava
č. 9000E2,
č. 9500E2



servopohon
č. 9921, č. 9925



E2 laterna
č. 8630E2



ukazatel polohy
č. 2170E2



koncový spínač
č. 2190E2



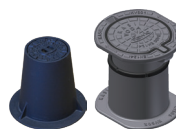
čtyřhran
č. 2156, č. 2157
č. 2158



**podkladová
deska**
č. 3481



HAWAK-stojan
č. 9894, č. 9895



uliční poklop
č. 1750, č. 1750
KASI, č. 4550



prodloužení vřetene
č. 7820, č. 7825



ploché těsnění
č. 3390, č. 3470



šrouby a matice
č. 8810, č. 8830
č. 8840