

obj. č.	provedení	medium	PN	jmenovitá světlost/DN					
				1/2"	3/4"	1"	1 1/4"	1 1/2"	2"
<b>2600</b>	šedá litina GG 250/tvárná litina GGG 400, na obou stranách s hrdlem ISO pro potrubí z PE	pitná voda jiná média na dotaz!	16		●	●	●	●	●
<b>2630</b>	z POM na obou stranách s hrdlem ISO pro potrubí z PE			●	●	●	●	●	●



## Konstrukční charakteristiky:

- vícenásobné utěsnění vřetene O-kroužky
- vřeteno z nerez. oceli
- rovný průtok
- klín s navulkanizovanou pryží EPDM
- šroubové napojení pro zemní soupravu
- č. 2600: šrouby s vnitřním šestihranem zapuštěné a zcela chráněné proti korozi zalévací hmotou a plochým těsněním víka

## Těsnící systém:

Pryžové těsnící plochy klínu dosedají při zavírání „bez tření“ do tělesa. Nedochozí k otěru ani k opotřebení těsnícího klínu.

## Materiál:

- těleso:** č. 2600 ze šedé litiny EN-GJL -250 EN 1561 (GG 250-DIN 1691) s epoxidovou ochrannou vrstvou
- víko:** č. 2600 z tvárné litiny EN-GJS-400-18 EN 1563 (GGG 400-DIN 1693) s epoxidovou ochrannou vrstvou
- těleso a víko:** č. 2630 POM – pevnost v tahu 7000 N/cm<sup>2</sup>
- klín:** CuZn39Pb3 (Ms 58) pryž na klínu EPDM
- vřeteno:** nerez. ocel 1.4021

## Šoupátko pro domovní přípojky z POM

- Víko je spojeno s tělesem rotačním svárem.
- Nejvýše přípustný ovládací moment: 80 Nm.
- U tohoto materiálu je korozivzdornost zaručena.
- Nezávisle na složení vody není nutno počítat s usazeninami.

č. 2600



STRUKTURA  
svěracího kroužku  
pro potrubí z PE



č. 2630

# Šoupátko pro domovní přípojky

Vhodné ruční kolo: č. 7800

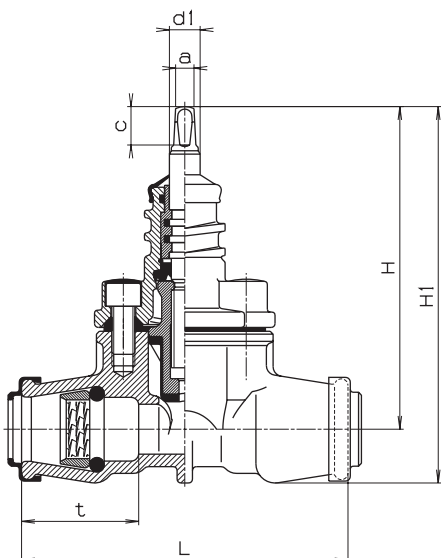
č. 7800

Vhodné uliční poklopy:

tuhé č. 1550 lehký model  
tuhé č. 1650 těžký model  
samonivelační č. 1650KASI

Vhodné zemní soupravy:

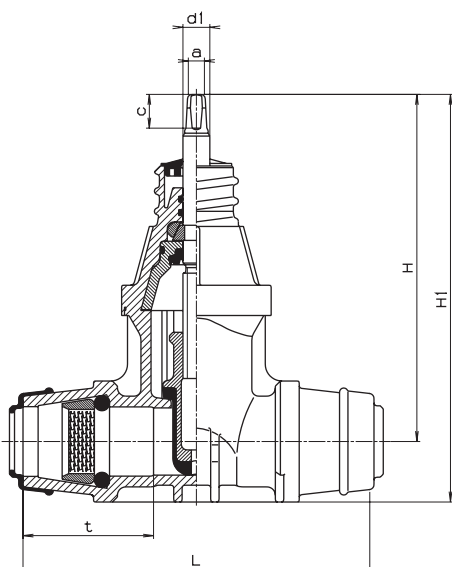
tuhé č. 9101  
teleskopické č. 9601



## č. 2600

**šoupátko pro domovní přípojky, GG 250/GGG 400**  
na obou stranách s hrdlem ISO pro potrubí z PE

DN	vnější Ø potrubí	šoupátko				vřeteno			hmotnost [kg]
		L	H	H 1	t	a	c	d 1	
3/4"	25	165	164	187	52	10,3	20	16	2,50
1"	32	170	164	192	61	10,3	20	16	2,80
1 1/4"	40	220	200	235	76	10,3	20	16	4,80
1 1/2"	50	232	200	240	91	10,3	20	16	5,10
2"	63	270	219	267	103	10,3	20	16	6,80



## č. 2630

**šoupátko pro domovní přípojky, POM**  
na obou stranách s hrdlem ISO pro potrubí z PE

DN	vnější Ø potrubí	šoupátko				vřeteno			hmotnost [kg]
		L	H	H 1	t	a	c	d 1	
1/2"	20	125	178	200	43	10,3	20	16	0,85
3/4"	25	152	177	205	52	10,3	20	16	0,85
1"	32	174	177	205	63	10,3	20	16	0,95
1 1/4"	40	208	205	241	78	10,3	20	16	1,50
1 1/2"	50	246	205	247	92	10,3	20	16	1,65
2"	63	261	221	271	100	10,3	20	16	2,10